

กระทรวงศึกษาธิการ  
The Ministry of Education, Culture and Sport

โครงการ

ปรับปรุงอาคารอำนวยการท่าพระ

หน่วยงาน

คณะสถาปัตยกรรมศาสตร์

งบประมาณ

รายจ่ายประจำปี 2566

คณะกรรมการจัดทำแบบแปลนอาคารก่อสร้าง

นายอรรถนัท ศรีนไชย

นายวิศิษฐ์ ใจภักดี

นายสุรจิว ศิริมหา

สถาปนิก

( นายวิศิษฐ์ ใจภักดี โทร. 02-272 81-82 )

วิศวกรโยธา

วิศวกรไฟฟ้า

( นายสุวิทย์ เหลือง กพ.51505 )

วิศวกรเครื่องกล

วิศวกรสถาปัตย์

คณะบดีคณะสถาปัตยกรรมศาสตร์

( นายอานนท์ นิ่มผล )

เขียนแบบ

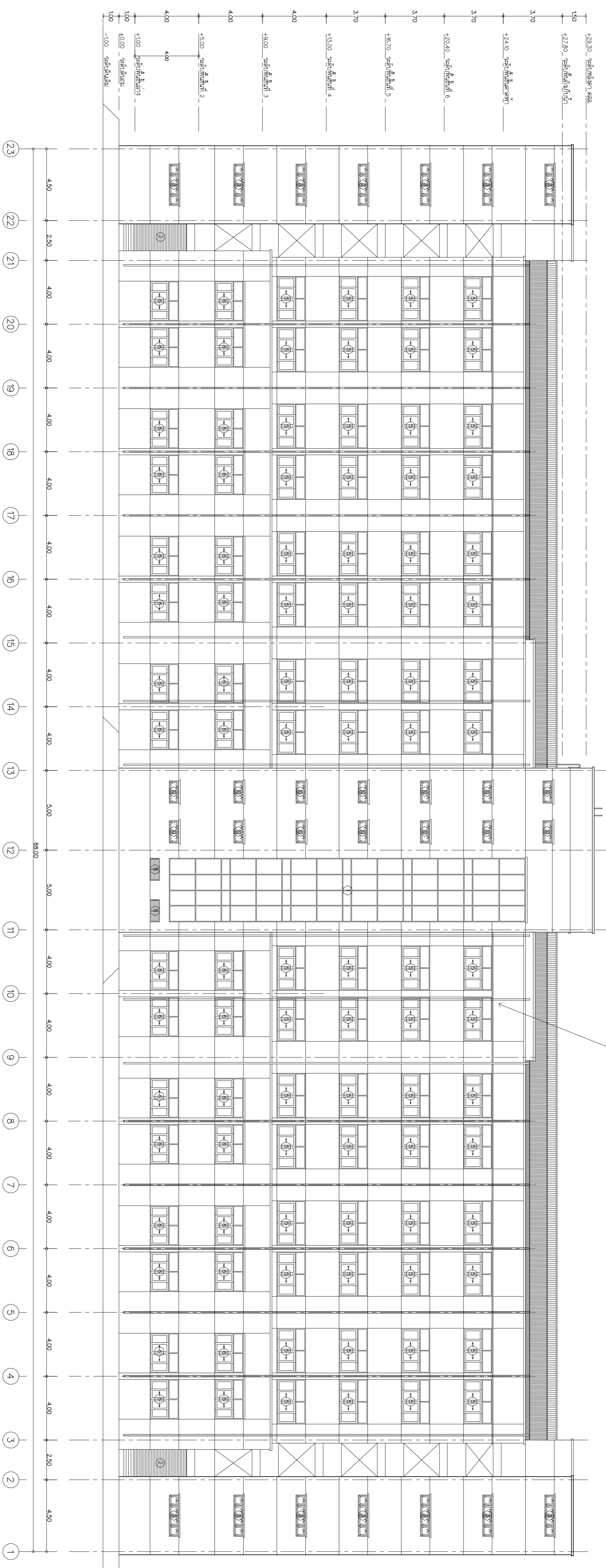
นายสุรจิว ศิริมหา

แปลนแสดง

แปลนพื้นที่ต่าง (ปรับปรุง)

มาตรฐาน 1:100

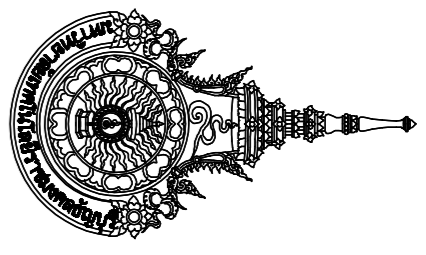
มาตรฐาน	1:100	หน้าดิน	21
หน้าดิน	21	จำนวนแผ่น	29
A	21	จำนวนแผ่น	29



รูปด้านหลัง (ปรับปรุง)  
1:100

รายการงานปรับปรุงพื้นที่

1. ฟื้นฟูสภาพอาคารภายในอาคารในส่วนที่ทำการปรับปรุงให้ทั้งหมด ( ดูรายละเอียดในรายการประกอบแบบ A-02 )



Chulalongkornrajavidyalaya University  
Thammasathit

โครงการ

โรงเรียนอาชีวศึกษาอู่ทองสุพรรณบุรี

หน่วยงาน

คณะครูอาสาสมัครสุพรรณบุรี

งบประมาณ

รายจ่ายประจำปี 2566

คณะกรรมการจัดทำแบบร่างอาคารเรียน

นายอรรถนัท ศรีนไชย

นายวิฑิตวิฑิต ใหญ่ศรีน

นายชูวิธ ศรีนเทา

สถาปนิก

( นายวิฑิตวิฑิต ใหญ่ศรีน ก-สถ.2972 )

วิศวกรโยธา

( นายอรรถนัท ศรีนไชย กพ.55505 )

วิศวกรเครื่องกล

วิชาอุตสาหกรรม

คณะคณาจารย์อุตสาหกรรม

( นายอรรถนัท ศรีนไชย )

เขียนแบบ

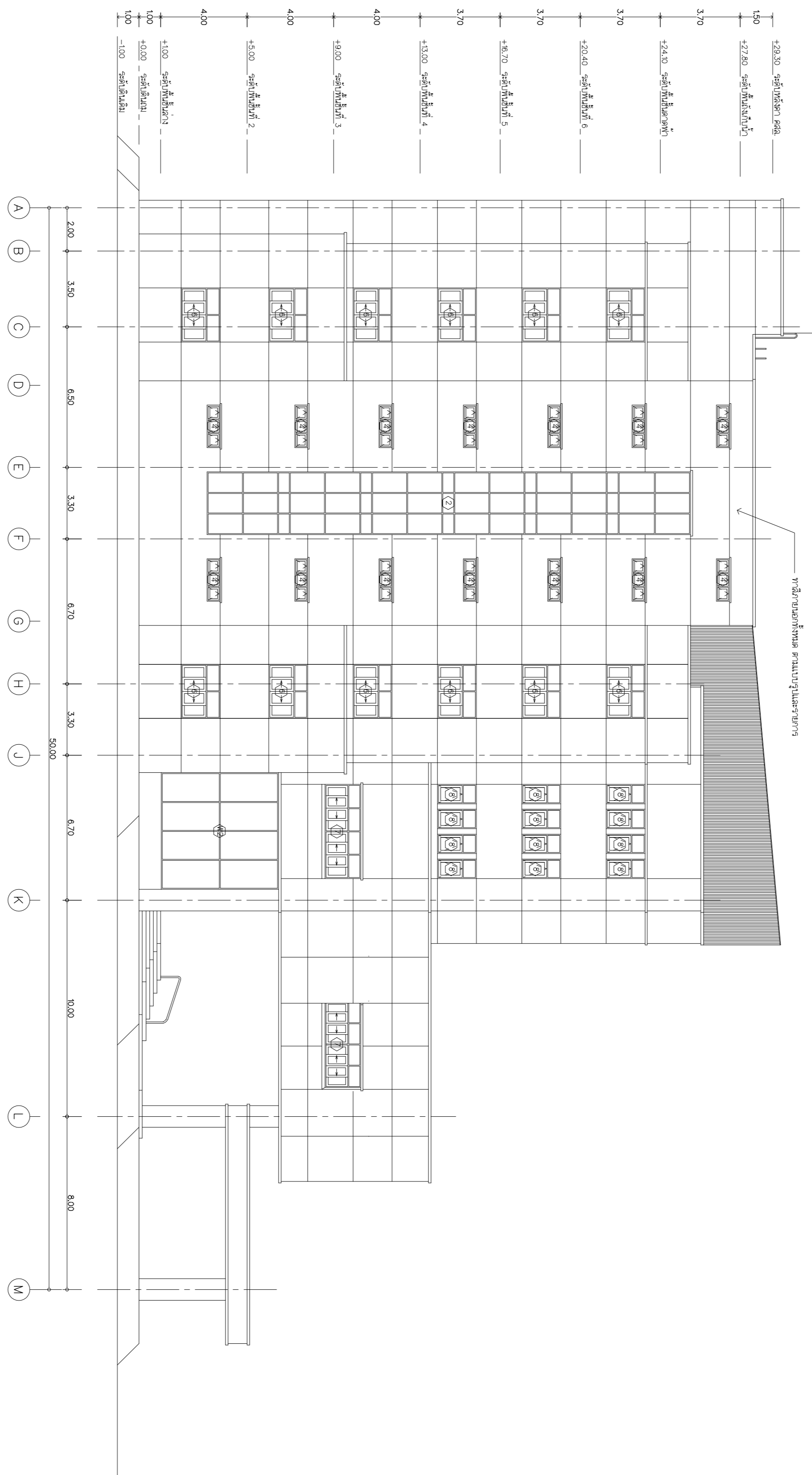
นายชูวิธ ศรีนเทา

แบบแปลน

รุ่นที่ ๒๖ (ปรับปรุง)

มาตรฐาน 1:100

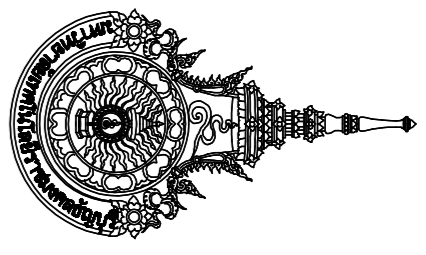
หน้าปก	แผ่นที่	22
A	จำนวนแผ่น	29



รูปสถาปัตยกรรม (ปรับปรุง)  
1:100

รายการงานปรับปรุง

1. ฟื้นฟูสภาพอาคารเรียนและภายใน ส่วนที่ทำการปรับปรุงทั้งหมด ( ดูรายละเอียดในรายการประกอบแบบ A-02 )



กระทรวงศึกษาธิการ  
The Ministry of Education, Culture and Sport

โครงการ

โรงเรียนอาชีวศึกษาอุตสาหกรรม

หน่วยงาน

คณะครูสาคอุตสาหกรรม

งบประมาณ

รายจ่ายประจำปี 2566

คณะกรรมการจัดทำแบบร่างอาคารตามผังร่าง

นายอัฐนันท รัตน์ไชย

นายอิทธิศักดิ์ ไหมกศรีน

นายจุฑารัตน์ ศิริมพา

สถาปนิก

( นายอิทธิศักดิ์ ไหมกศรีน ก-สถ.2972 )

วิศวกรโยธา

วิศวกรไฟฟ้า

( นายภูมิใจ เหลือง กพ.51505 )

วิศวกรเครื่องกล

วิชาอุตสาหกรรม

คอนกรีตและวัสดุอุตสาหกรรม

( นายอานนท์ วัฒนผล )

เขียนแบบ

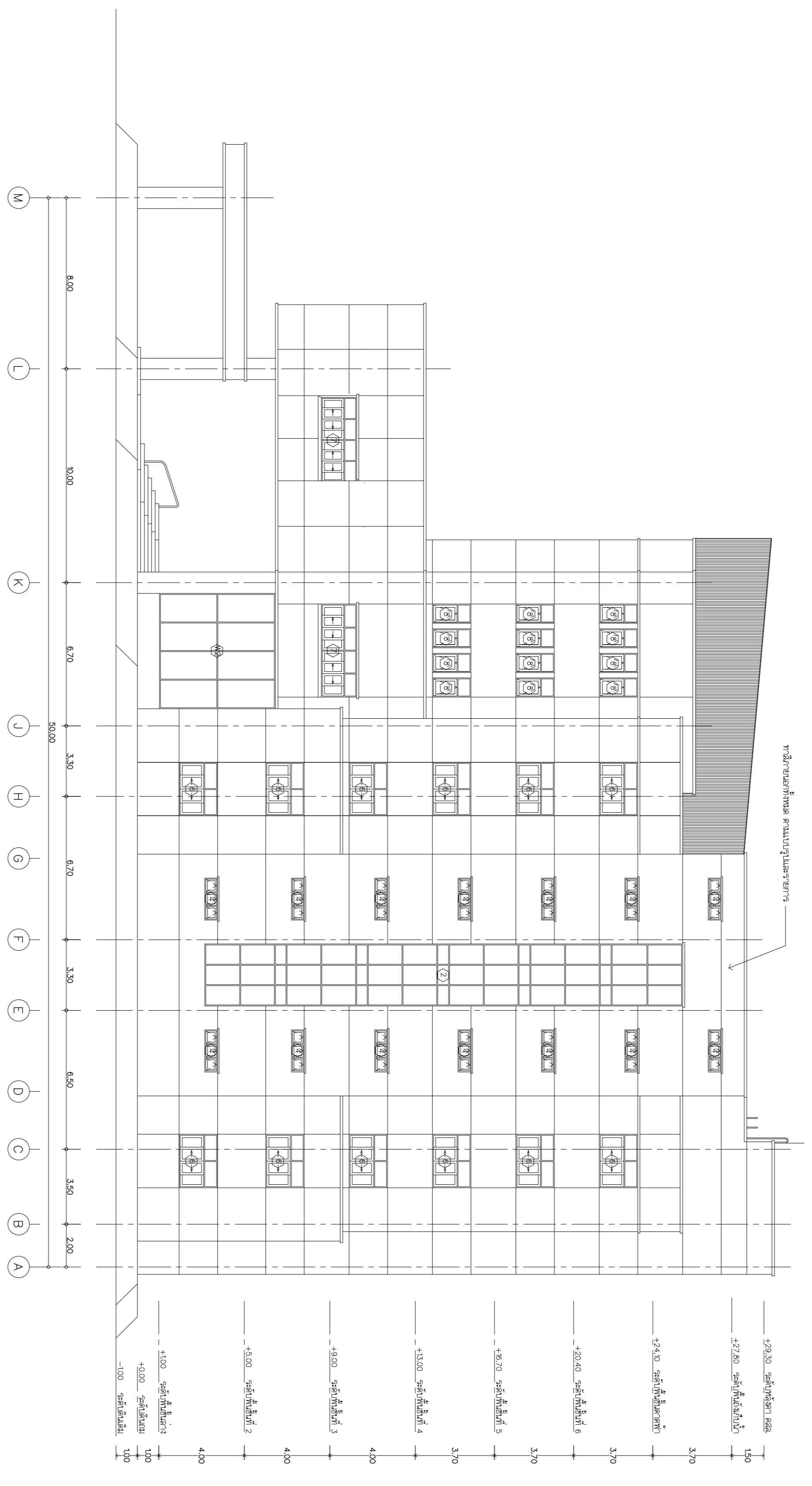
นายจตุรวิธ ศิริมพา

แบบแปลน

รูปถ่ายช่างเขียน (ปรับปรุง)

มาตรฐาน 1:100

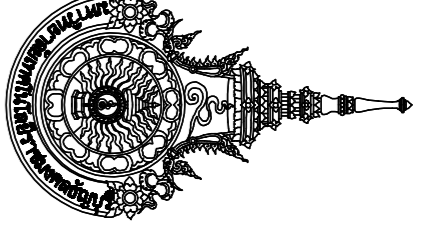
หน้าดินแบบ	แผ่นที่	23
A	29	จำนวนแผ่น 29



รูปถ่ายช่างเขียน (ปรับปรุง)  
1:100

รายการงานปรับปรุงช่างเขียน

1. ฟื้นฟูรูปถ่ายช่างเขียนอาคารเรียนในส่วนที่ทำการปรับปรุงให้ทั้งหมด ( ดูรายละเอียดในรายการประกอบแบบ A-02 )



กระทรวงศึกษาธิการ  
Ministry of Education,  
Culture and Sport  
Thailand

โครงการ  
งบประมาณอาคารศูนย์อุตสาหกรรม

หน่วยงาน

คณะอุตสาหกรรมสุพรรณบุรี

งบประมาณ

รายละเอียดประจำปี 2566

คณะกรรมการจัดทำแบบร่างอาคาร

นายณัฐพันธ์ รัตน์ไชย

นายพิเชษฐ์ วัฒนฉัตร

นายชอุบล ศรีมุกดา

สถาปนิก

( นายพิเชษฐ์ วัฒนฉัตร โทร.2972 )

วิศวกรโยธา

วิศวกรไฟฟ้า

( นายภูมิใจ เทพสง พท.51505 )

วิศวกรเครื่องกล

วิศวกรสถาปนา

คนเบ็ดเตล็ด  
( นายอานนท์ วัฒนผล )

เขียนแบบ

นายชอุบล ศรีมุกดา

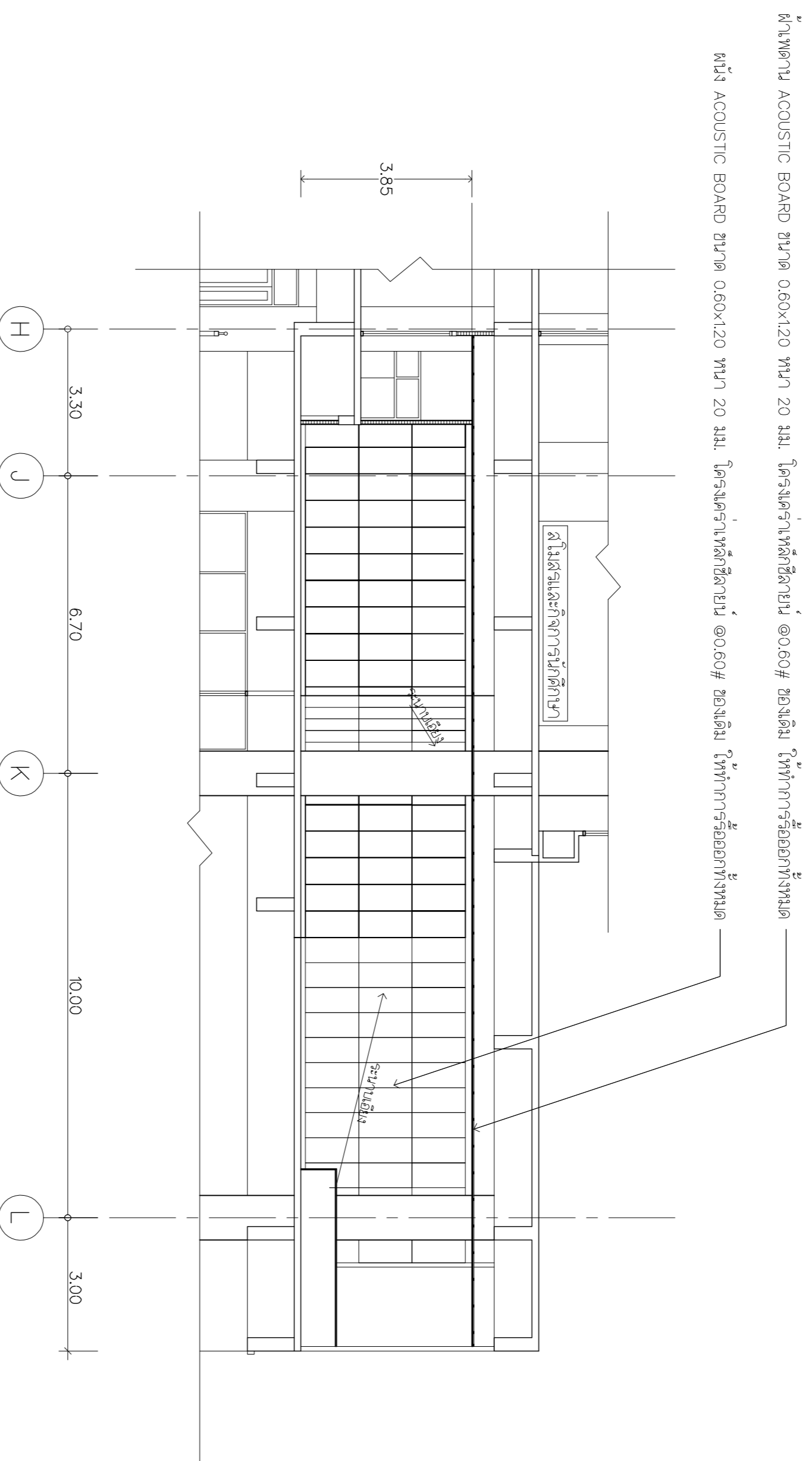
แบบแสดง

แบบขยายของประชุม (1)

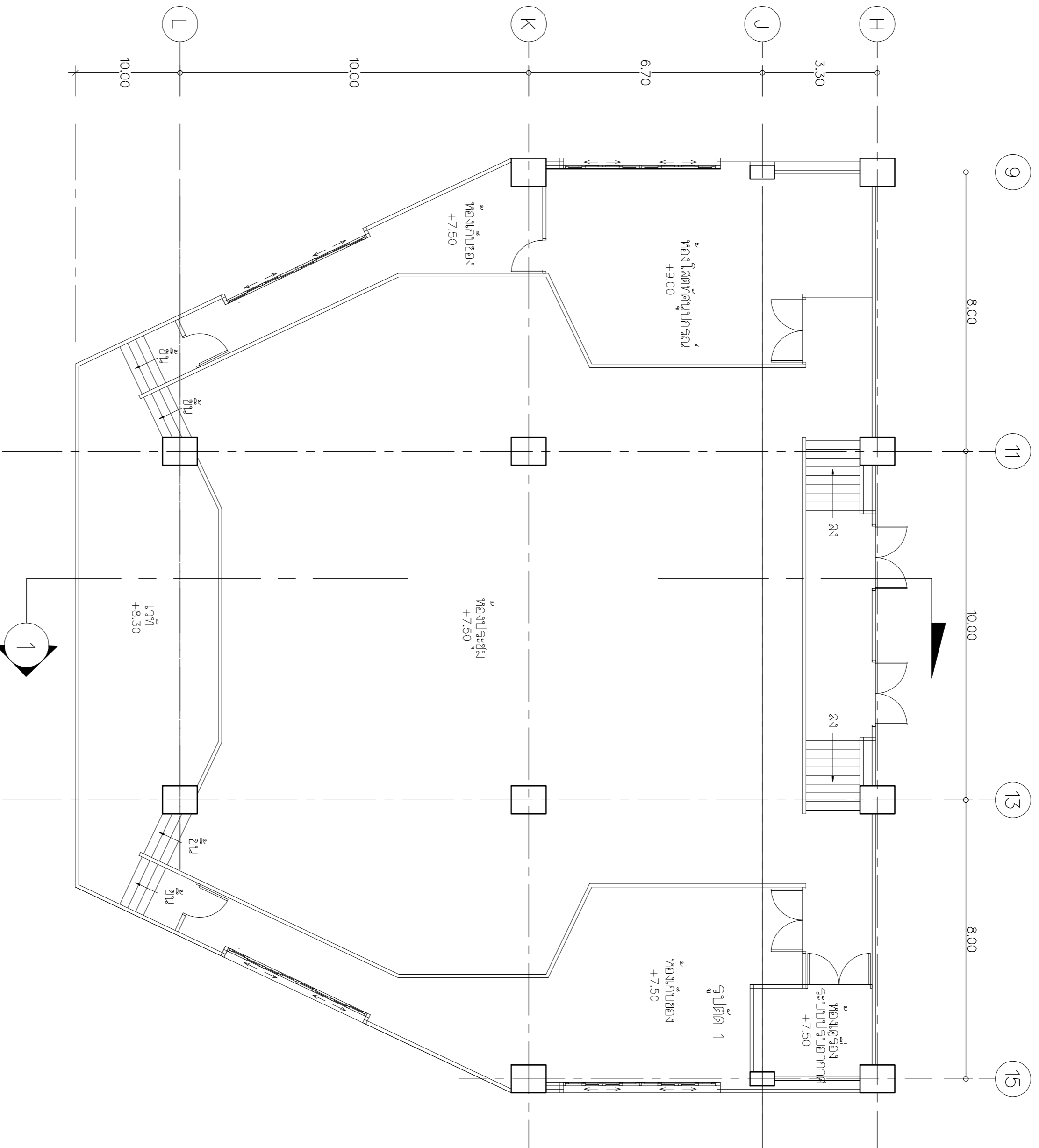
มาตรฐาน 150

หน้าแผนแบบ	แผ่นที่	24
A	จำนวนแผ่น	29

แบบขยายของประชุม 1.



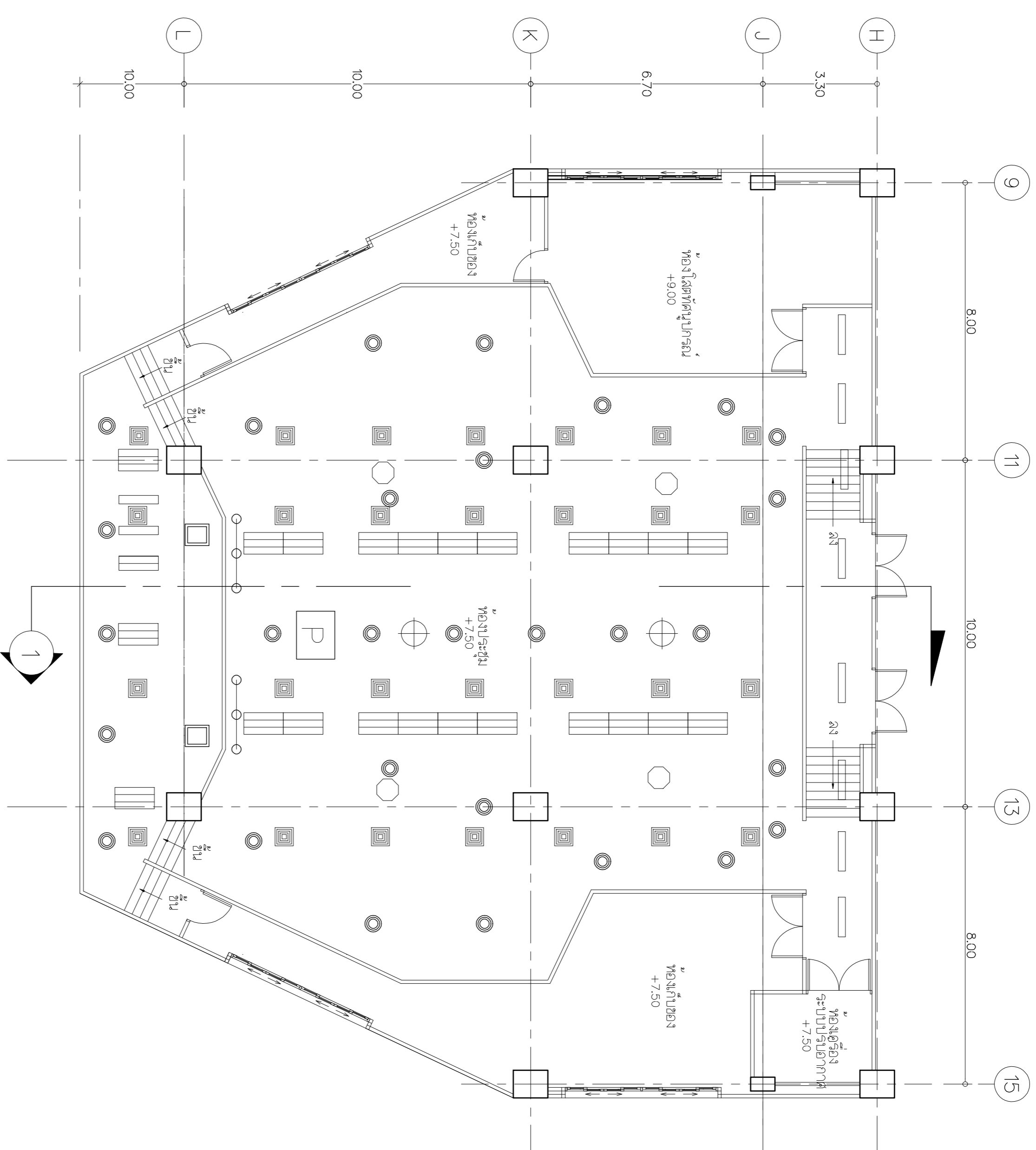
รูปตัด 1 (เดิม)  
มาตรฐาน 1 : 50



รูป 2  
แผนผังห้องประชุม ชั้น 3 (เดิม)  
มาตรฐาน 1 : 50

- รายละเอียด ดังนี้ - ฝ้าเพดาน ของเดิม
- ฝ้า ACUSTIC BOARD ขนาด 0.60x1.20 มม. 20 มม. โครงสร้างเหล็กชาย ๑๐.60# ของเดิม ไม้ทำการยึดออกทั้งหมด
  - ฝ้าเพดาน ACUSTIC BOARD ขนาด 0.60x1.20 มม. 20 มม. โครงสร้างเหล็กชาย ๑๐.60# ของเดิม ไม้ทำการยึดออกทั้งหมด
  - ระบบไฟฟ้า ไม้ใช้ของเดิม

๒  
แบบขยายห้องประชุม ชั้น 3 ( เติม )



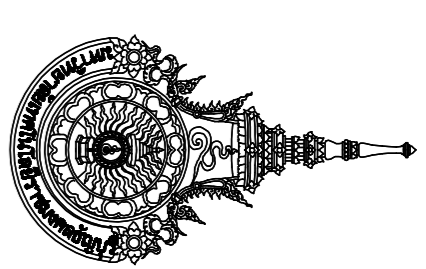
๒  
ห้องประชุม ชั้น 3 ( เติม )  
มาตราส่วน 1 : 50

รายละเอียด ส่วน - ห้องประชุม เติมเดิม

- พื้น ACoustic BOARD ขนาด 0.60x1.20 ขนาด 20 มม. โครงสร้างเหล็กสีตาม ๓๐.๕๐g ของเดิม ให้ทำการถอดทิ้งหมด
- พื้นพาด ACoustic BOARD ขนาด 0.60x1.20 ขนาด 20 มม. โครงสร้างเหล็กสีตาม ๓๐.๕๐g ของเดิม ให้ทำการถอดทิ้งหมด
- ระบบไฟฟ้า ให้ใช้ของเดิม

รายการประกอบแบบไฟฟ้า ( เติมเดิม )

	รายละเอียด
	โคมความเ็นท์
	ลำโพงชนิดติดพื้นพาด
	ลำโพง
	โคมหลอดฟลูออเรสเซนต์ 40w จำนวน 1x12 หลอด
	โคมหลอดฟลูออเรสเซนต์ 40w จำนวน 1x3 หลอด
	โคมหลอดฟลูออเรสเซนต์ 40w จำนวน 1x3 หลอด
	โคมหลอดฟลูออเรสเซนต์ 40w จำนวน 1x2 หลอด
	โคมหลอดฟลูออเรสเซนต์ 40w จำนวน 1 หลอด
	ช่องแอร์
	เพิ่มเซอร์จรวจจับควัน
	เครื่องฉาย
	โคมงาวิท



สถาบันเทคโนโลยีพระจอมเกล้าเจ้าคุณทหารลาดกระบัง  
The Graduate School of Technology

โครงการ

ปรับปรุงอาคารและจัดซื้อวัสดุอาคาร

หน่วยงาน

คณะสถาปัตยกรรมศาสตร์

งบประมาณ

รายจ่ายประจำปี 2566

คณะกรรมการจัดทำแบบและรายการงานก่อสร้าง

นายณัฐนันท์ รังคนไชย

นายกิตติชาติ โคมศิริ

นายชัชวริทธิ์ ศรีรักษา

สถาปนิก

( นายกิตติชาติ โคมศิริ วิชาดวอิน ก-สท.2972 )

วิศวกรโยธา

วิศวกรไฟฟ้า

( นายภูมิภูใจ เทตทง กทส.5505 )

วิศวกรเครื่องกล

วิศวกรสาขาภาษา

คณะบดีคณะครุศาสตร์อุตสาหกรรม

( นายอานนท์ ธีรมงคล )

เขียนแบบ

นายชัชวริทธิ์ ศรีรักษา

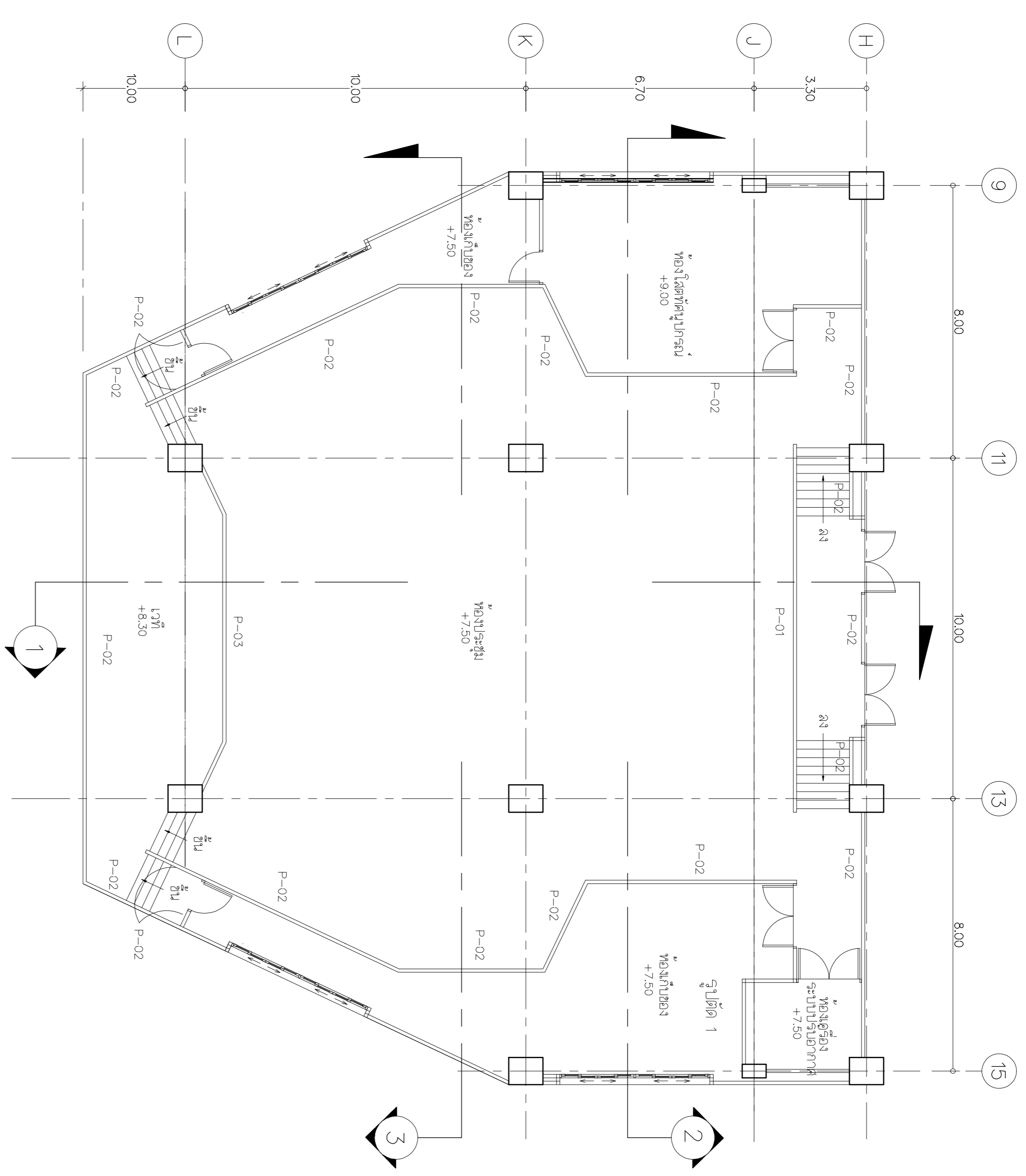
แบบแสดง

แบบขยายห้องประชุม ๒

มาตราส่วน 1:50

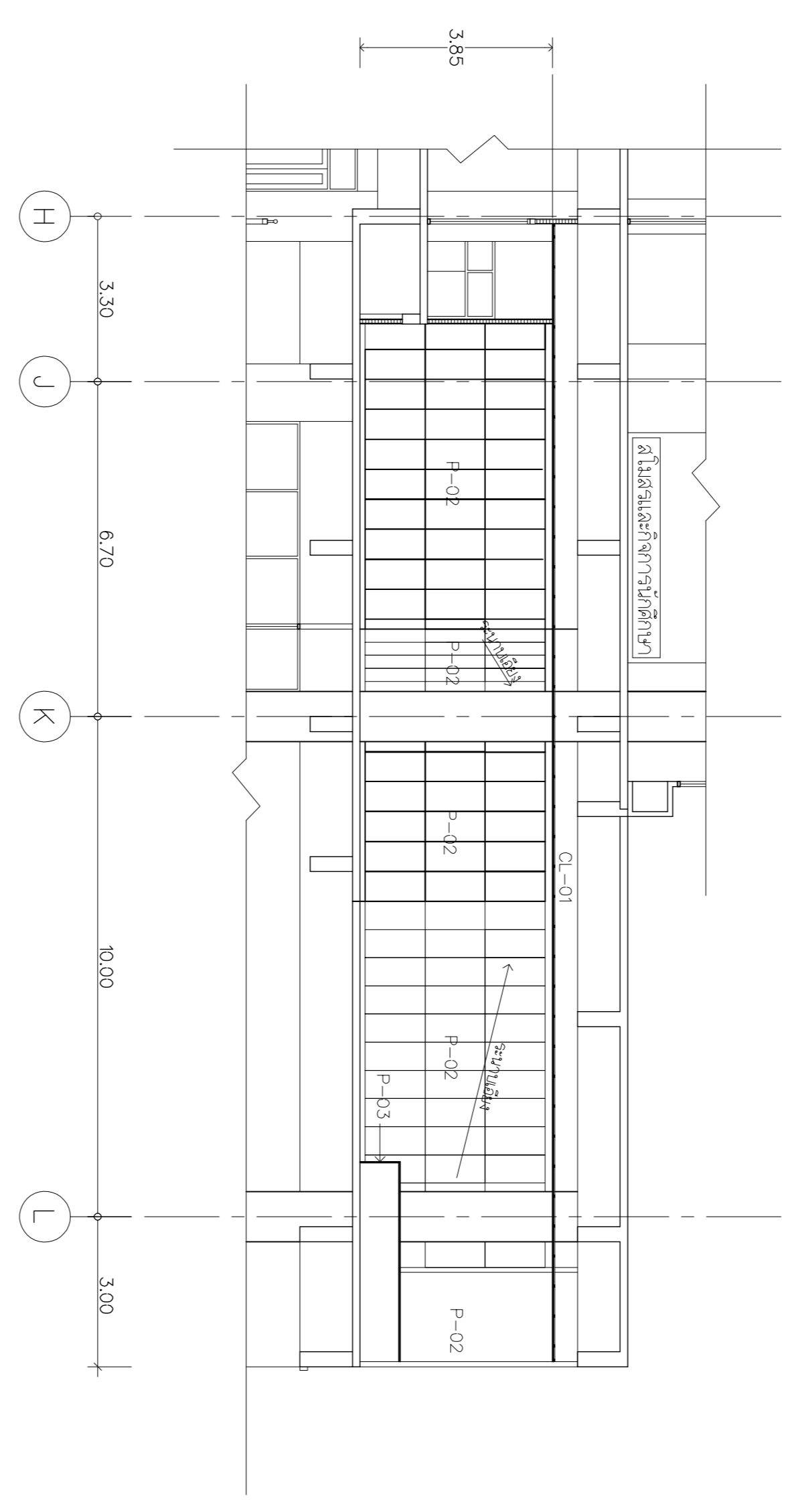
หน้าของแบบ	แผ่นที่	จำนวนแผ่น
A	25	29

แบบขยายของประชุม 3.



แบบแปลนของประชุม ชั้น 3 (ประชุม) 1 : 50

สัญลักษณ์	รายละเอียดวัสดุ
P-01	ผนังไม้ ไม้ผสมสีน้ำตาล สีธรรมชาติ ขนาด 0.60x1.20 มม. ไม้ระแนงพลาสติกสีชาด ๑๐.๕๐# พลาสติก ( สีเทาตามภายหลัง )
P-02	ผนังไม้ ไม้ผสมสีน้ำตาล สีธรรมชาติ ขนาด 0.60x1.20 มม. ไม้ระแนงพลาสติกสีชาด ๑๐.๕๐# พลาสติก ( สีเทาตามภายหลัง )
P-03	ผนังไม้ ไม้ผสมสีน้ำตาล สีธรรมชาติ ขนาด 0.60x1.20 มม. ไม้ระแนงพลาสติกสีชาด ๑๐.๕๐# พลาสติก ( สีเทาตามภายหลัง )
CL-01	ฝ้าเพดานไม้ ไม้ผสมสีน้ำตาล สีธรรมชาติ ขนาด 0.60x1.20 มม. ไม้ระแนงพลาสติกสีชาด ๑๐.๕๐# พลาสติก ( สีเทาตามภายหลัง )
หมายเหตุ	บันไดขึ้นบันไดลงประชุม ใช้ไม้สังกะสีรูป ขนาด 4" มม.ทำสีเอน



รูปตัด 1 (ประชุม) 1 : 50

กระทรวงศึกษาธิการ  
Thailand Ministry of Education, Culture and Sport

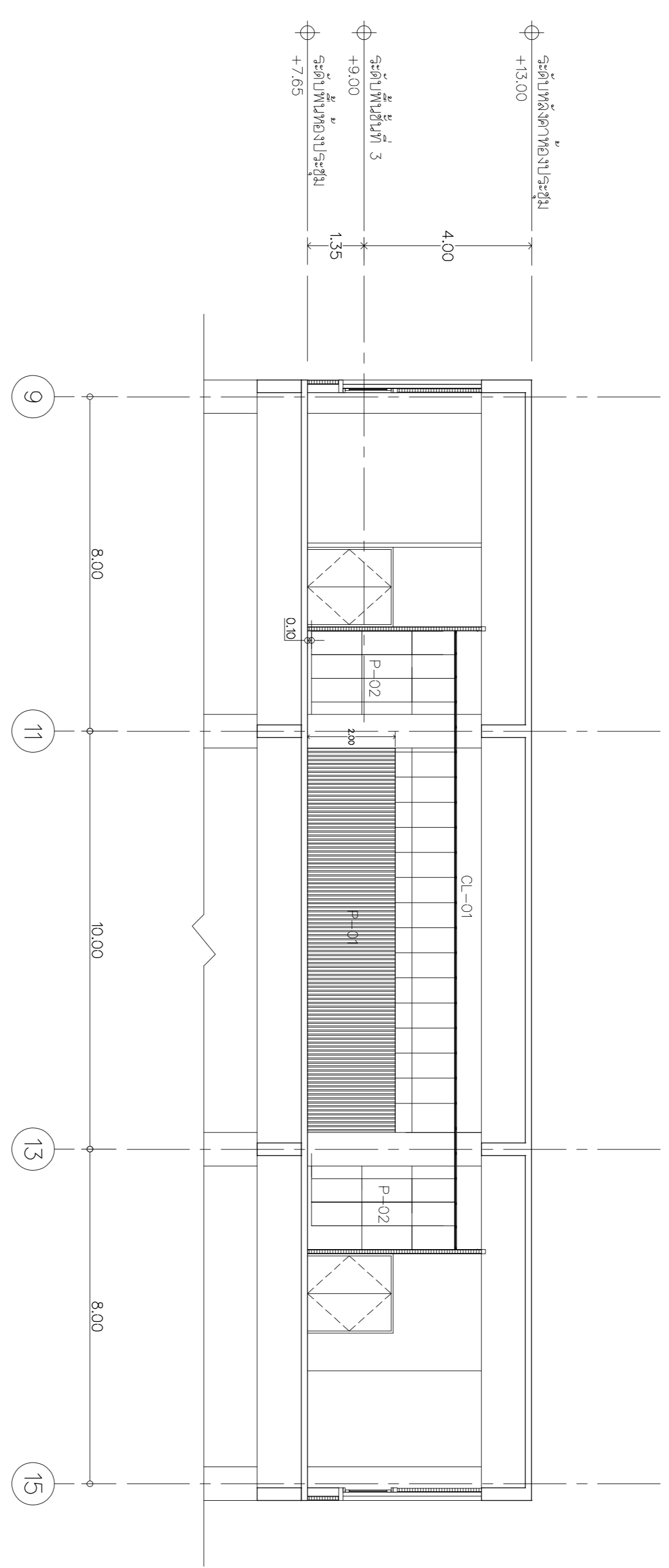
โครงการ  
ปรับปรุงอาคารศูนย์อุตสาหกรรม  
หน่วยงาน  
คณะอุตสาหกรรมศึกษาธรรม  
งบประมาณ  
รายจ่ายประจำปี 2566  
คณะกรรมการจัดทำแบบร่างอาคารงานก่อสร้าง  
นายณัฐนันท์ รุ่งนโชย  
นายกิตติศักดิ์ โหมงคชิน  
นายชอุบลศิริ สิริมหา  
สถาปนิก

( นายกิตติศักดิ์ โหมงคชิน ส-สท.2972 )  
วิศวกรโยธา  
วิศวกรไฟฟ้า  
( นายภูมิใจ เทตพงษ์ พท.5505 )  
วิศวกรเครื่องกล

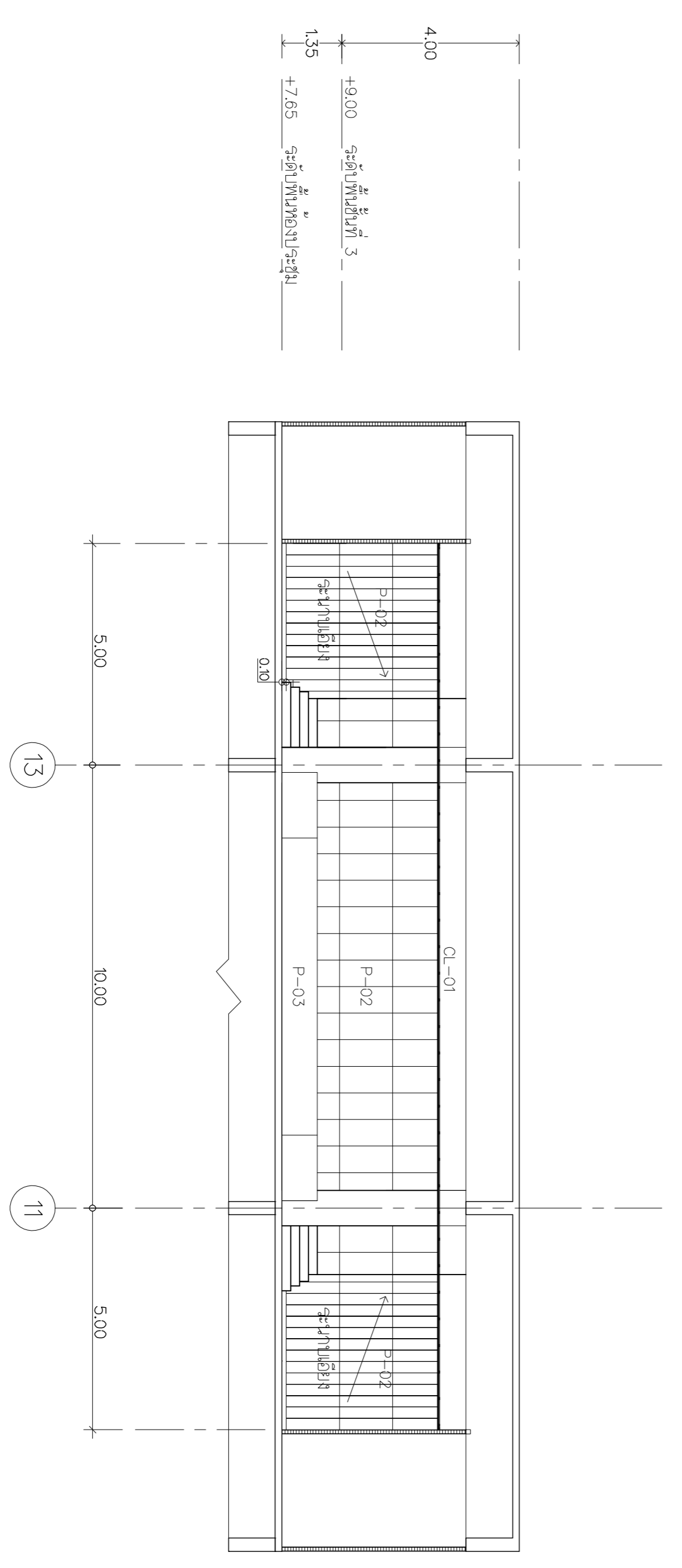
วิศวกรสถาปนิก  
คณะบดีคณะอุตสาหกรรม  
( นายอานนท์ นิ่มผล )  
เขียนแบบ  
นายชอุบลศิริ มหา  
แบบแสดง  
แบบขยายของประชุม 3

มาตรฐาน	150		
หมายเลขแบบ	แผ่นที่	จำนวนแผ่น	
A	26	29	29

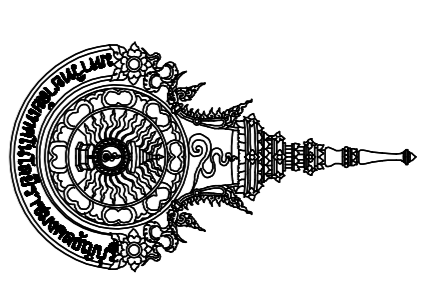
แบบขยายห้องประชุม 4.



รูปตัด 2 (ปรับปรุง)  
 1 : 50  
 ภูมิสถาปนิก



รูปตัด 3 (ปรับปรุง)  
 1 : 50  
 ภูมิสถาปนิก



Rajabhat Mahasarakham University of Technology  
 วิทยาลัยเทคโนโลยีราชภัฏมหาสารคาม

โครงการ

ปรับปรุงอาคารอำนวยการประชุม

หน่วยงาน

คณะอุตสาหกรรมและเทคโนโลยี

งบประมาณ

รายจ่ายประจำปี 2566

คณะกรรมการจัดทำแบบร่างอาคารงานก่อสร้าง

นายณัฐนนท์ รัตนไชย

นายกิตติชาติ โหมทศวิน

นายชอุรวิธ ศิริมทา

สถาปนิก

( นายกิตติชาติ โหมทศวิน ส-สท.2972 )

วิศวกรโยธา

วิศวกรไฟฟ้า

( นายภูมิใจ เหล่าสง พท.51505 )

วิศวกรเครื่องกล

วิศวกรสถาปนิก

คณะกรรมการก่อสร้างอาคาร

( นายอานนท์ วัฒนผล )

เขียนแบบ

นายชอุรวิธ ศิริมทา

แบบแสดง

แบบขยายห้องประชุม 4.

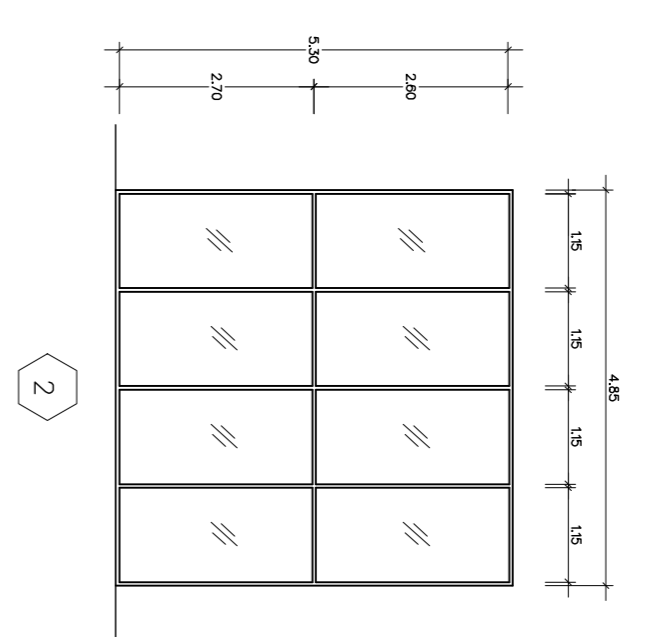
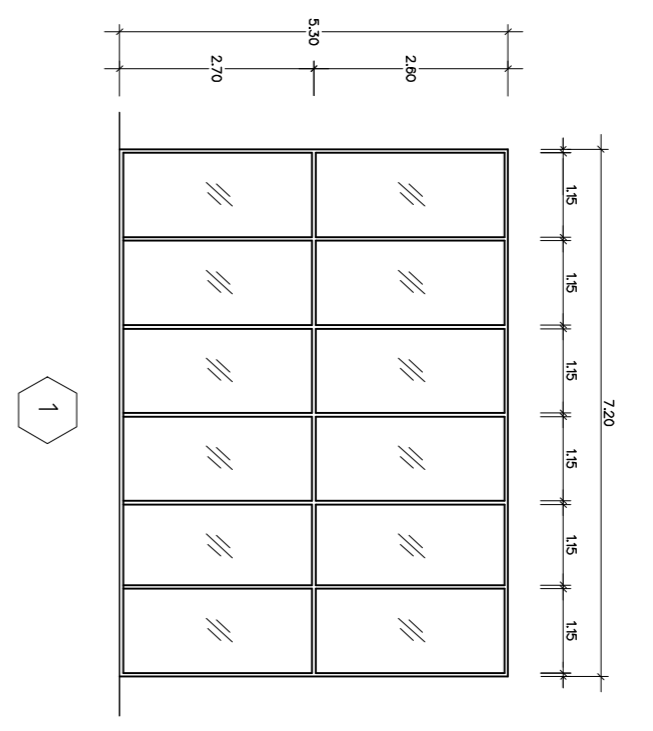
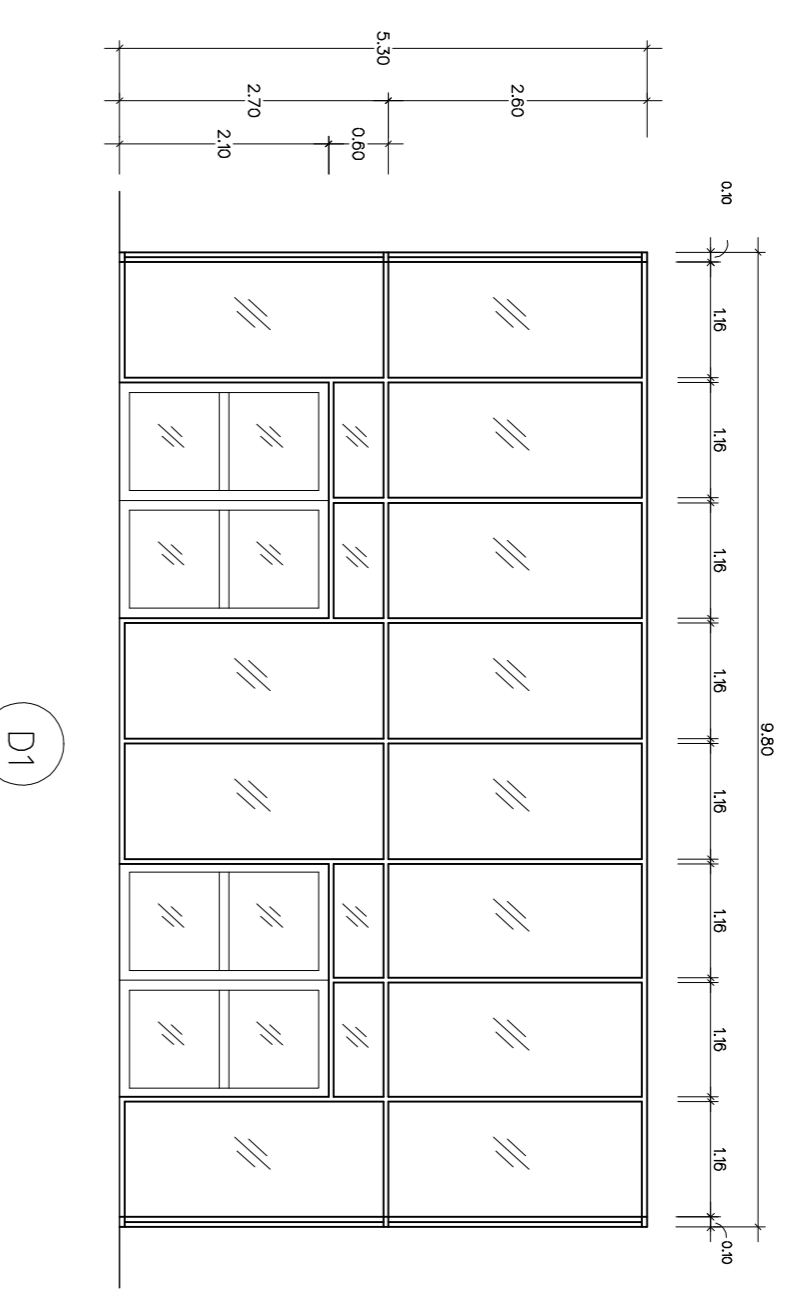
ขนาดส่วน 1:50

หน้าปก	27	จำนวนแผ่น	29
หน้าแสดงแบบ	27		
A	27		
	29		

# แบบแปลนประตู – ทนทาน ทุบรั้วประตูเหล็ก

มาตรฐาน

1 : 50



รายละเอียดประตูเหล็ก  
- มาตรฐานทนทาน ทุบรั้วประตูเหล็ก

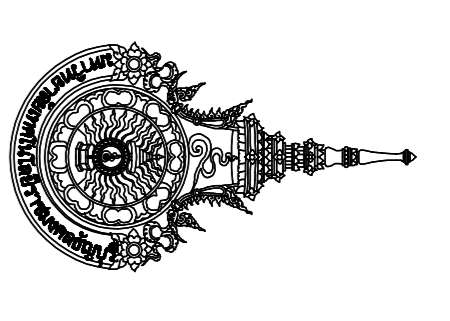
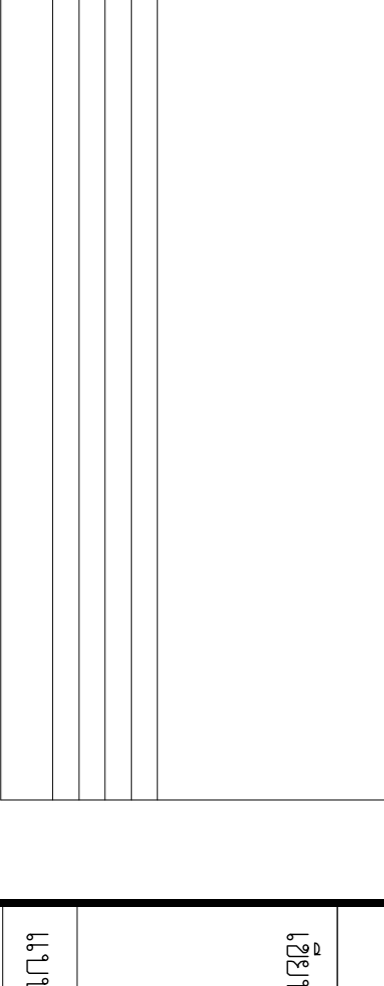
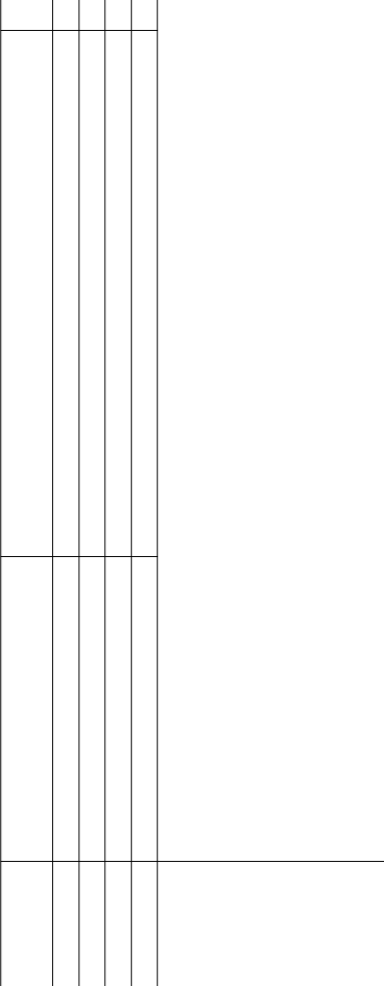
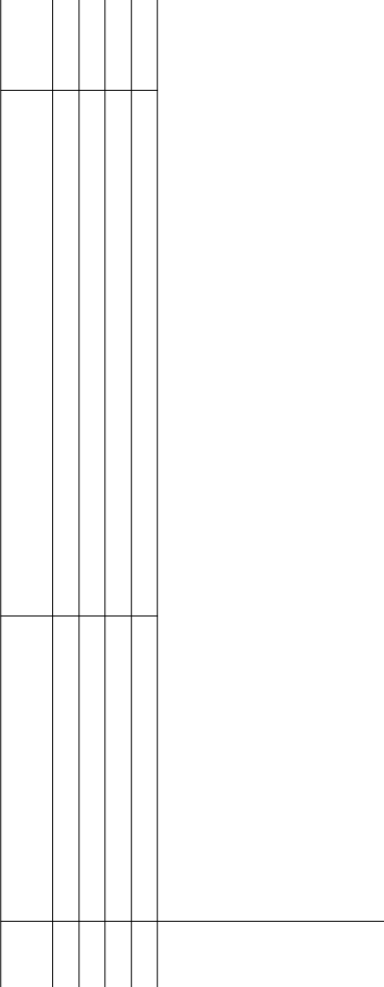
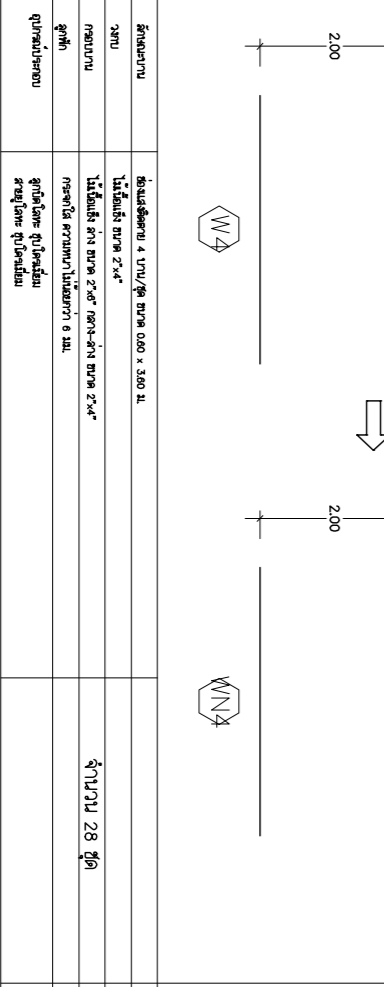
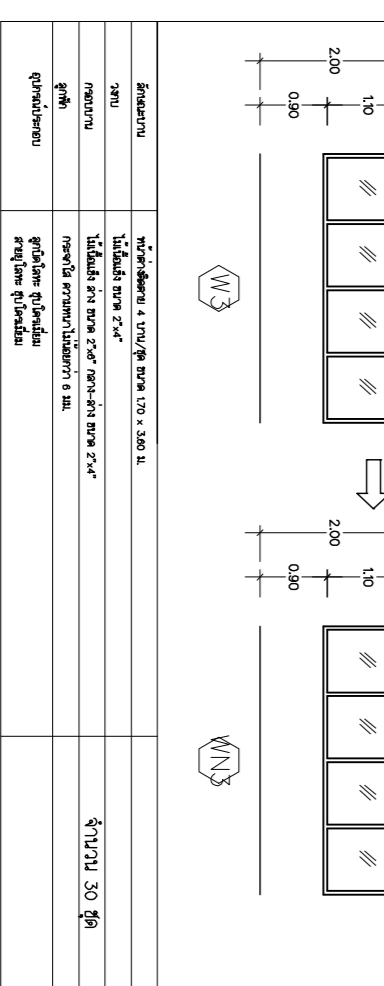
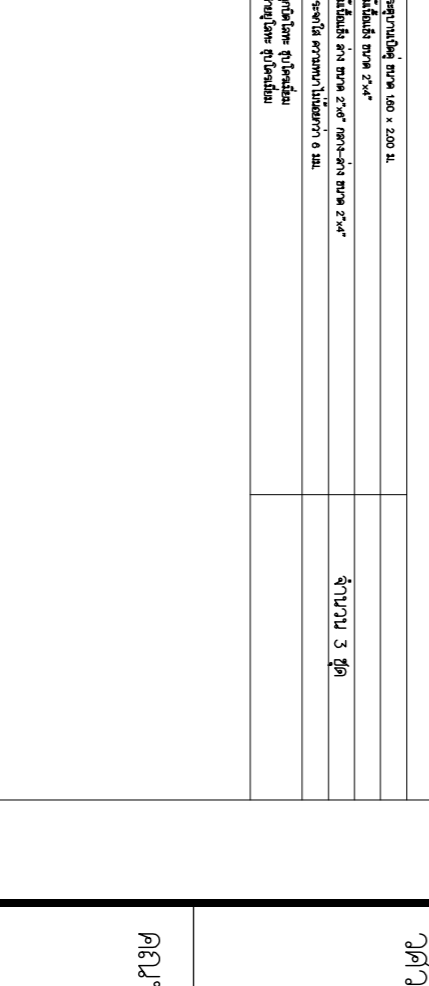
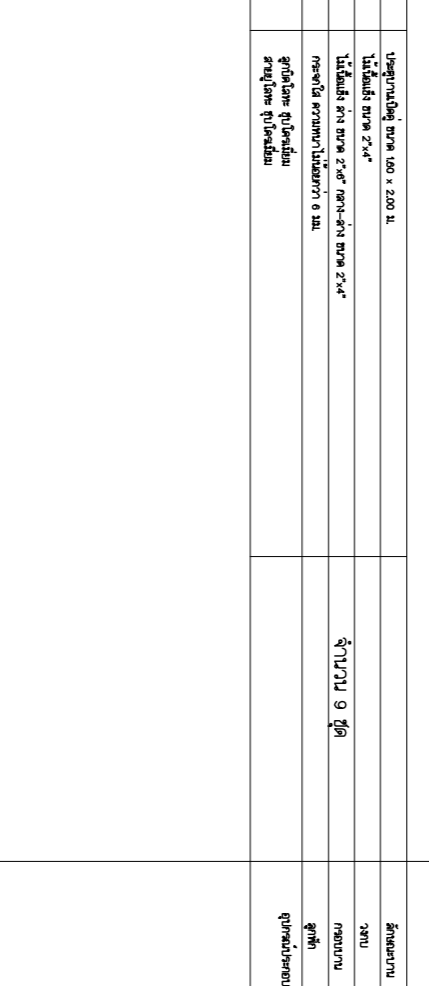
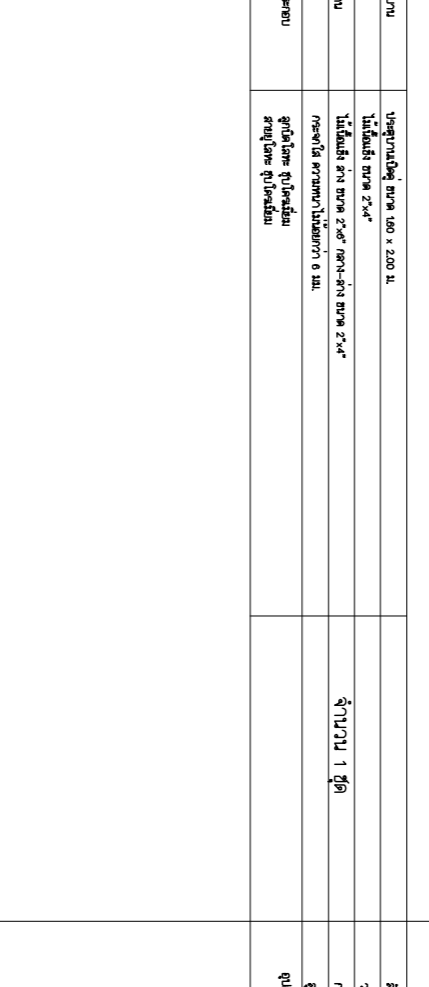
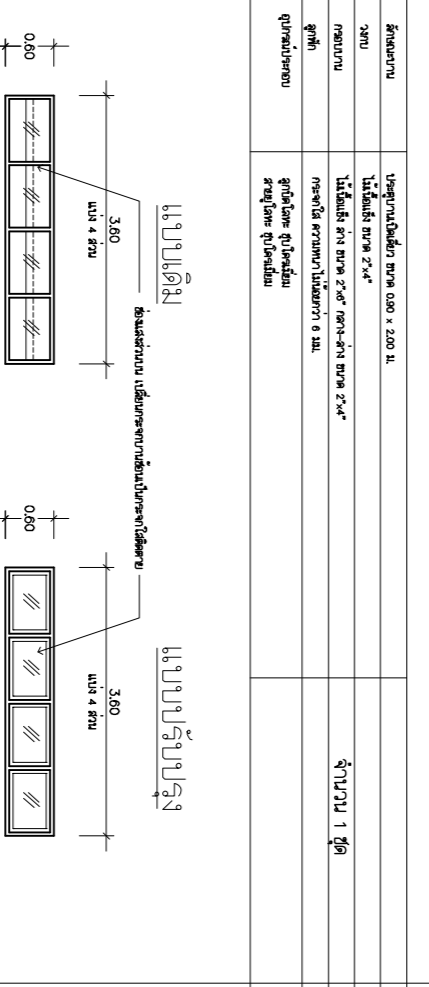
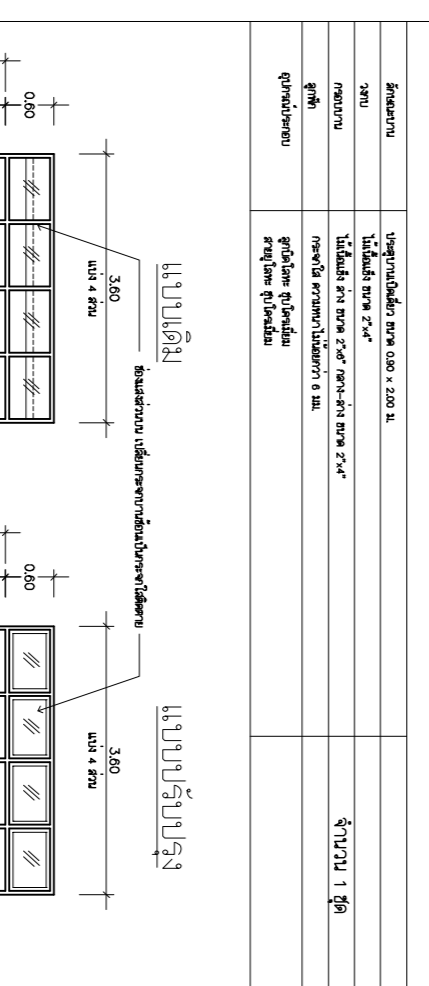
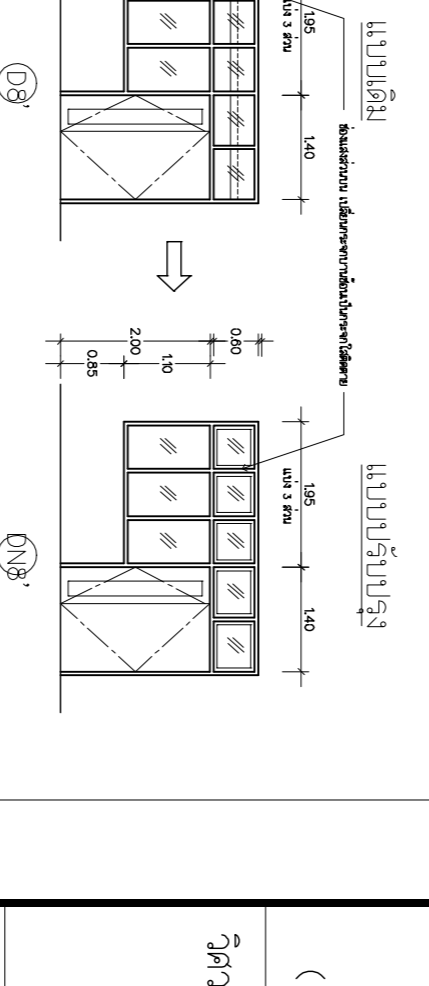
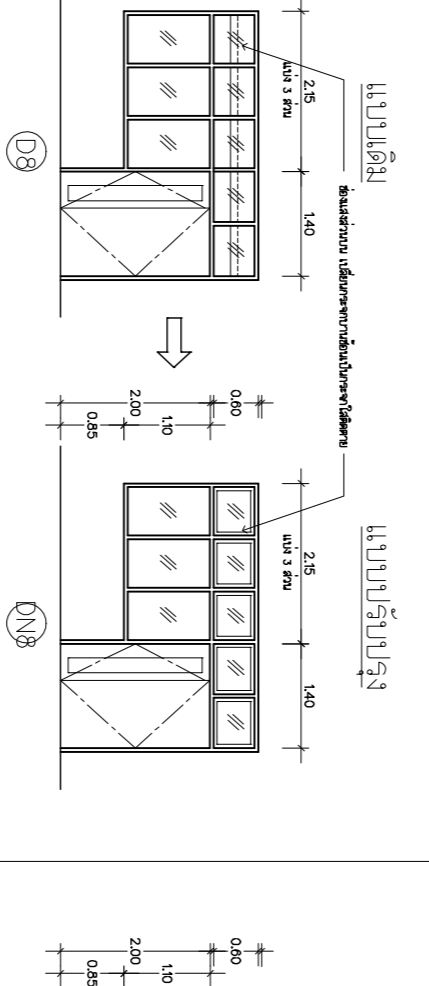
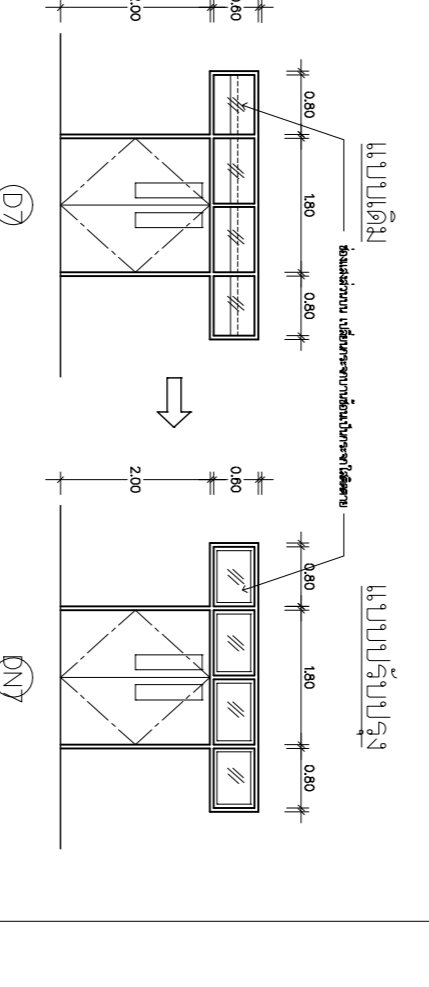
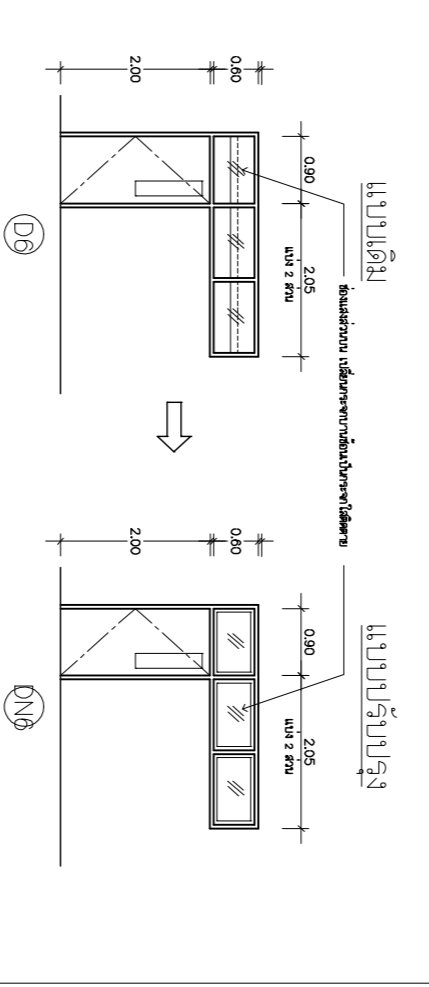
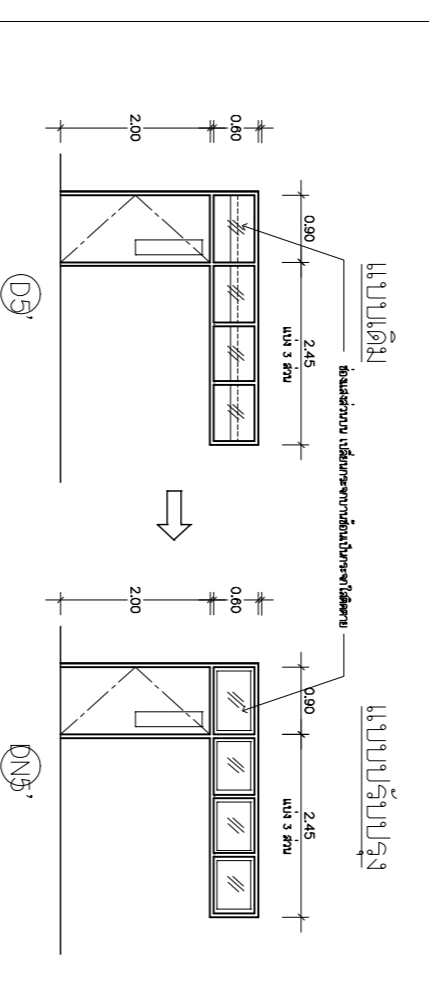
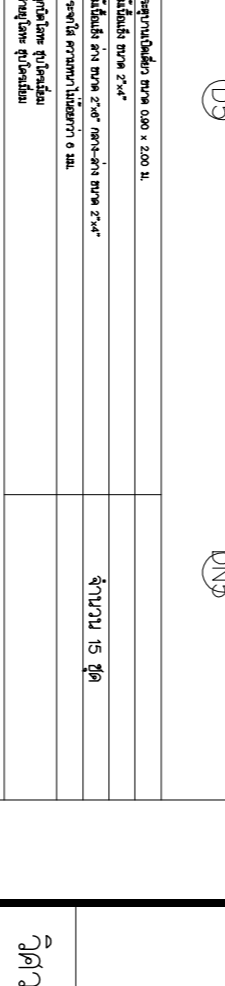
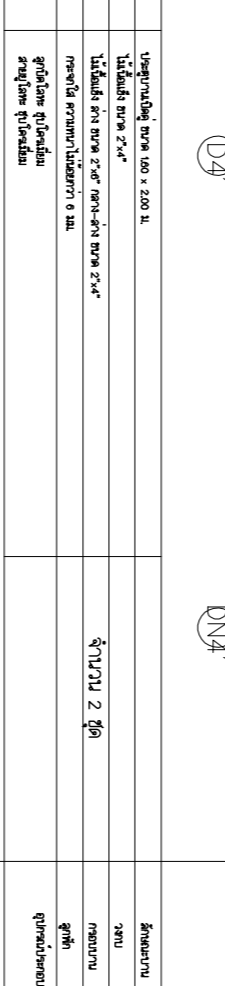
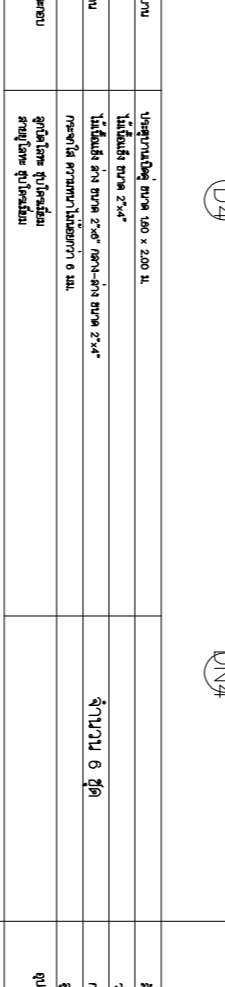
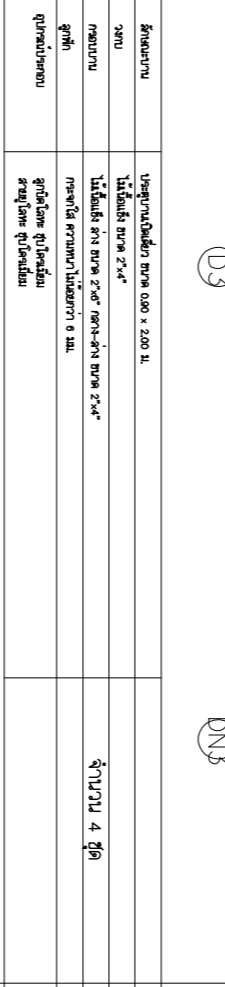
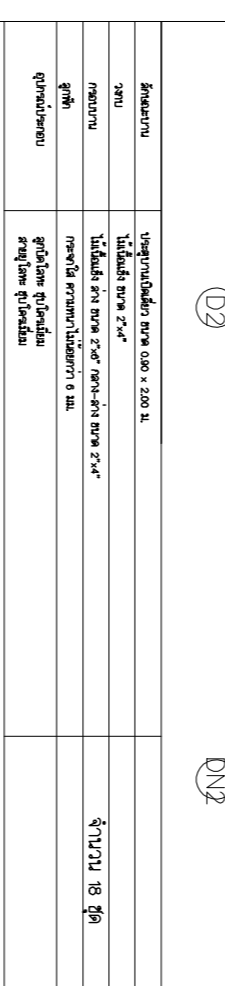
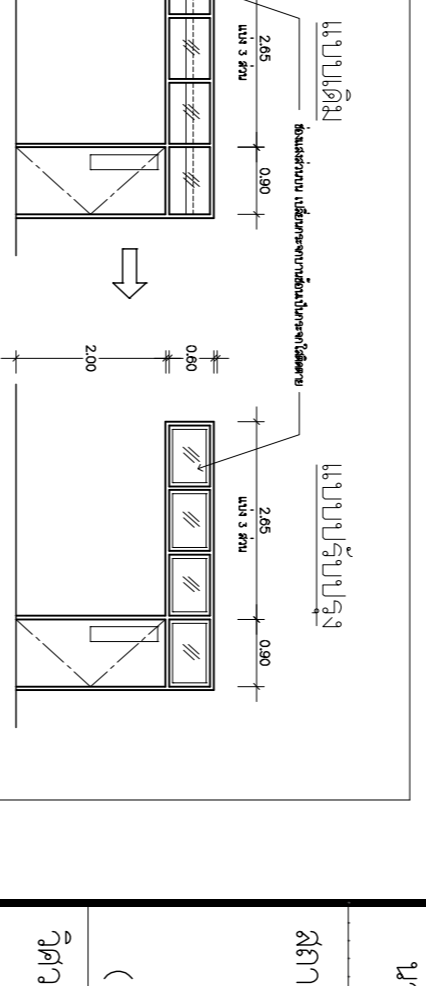
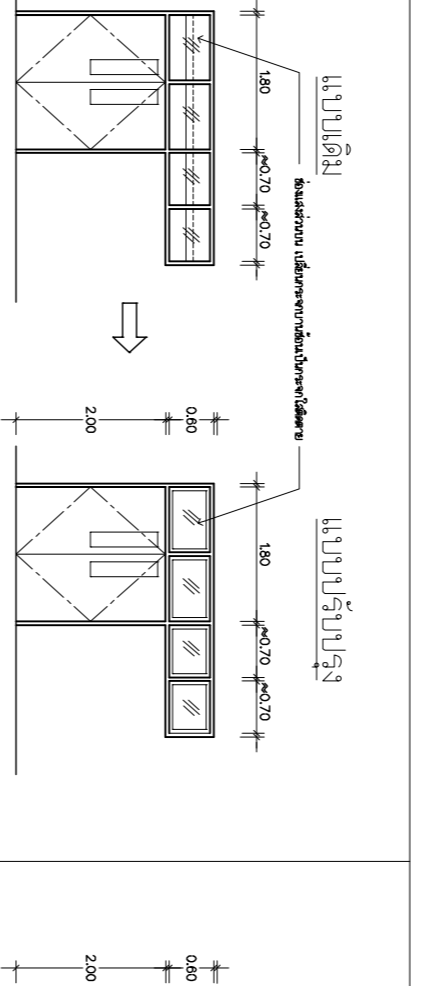
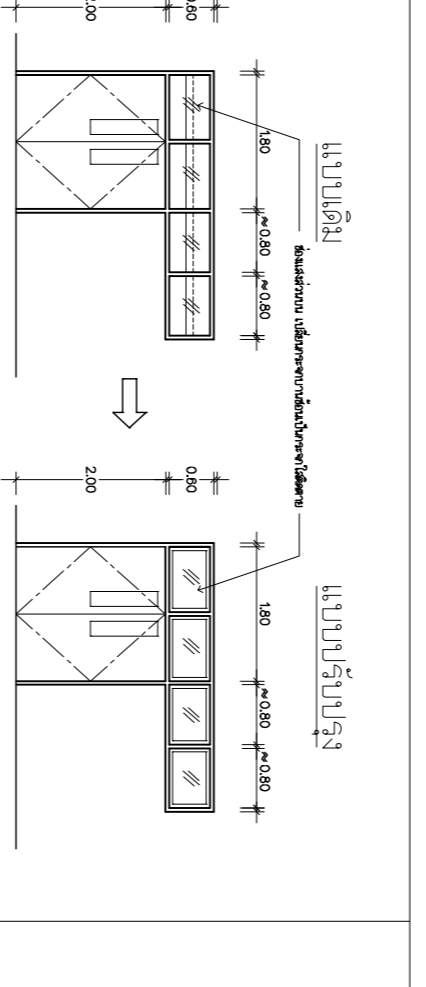
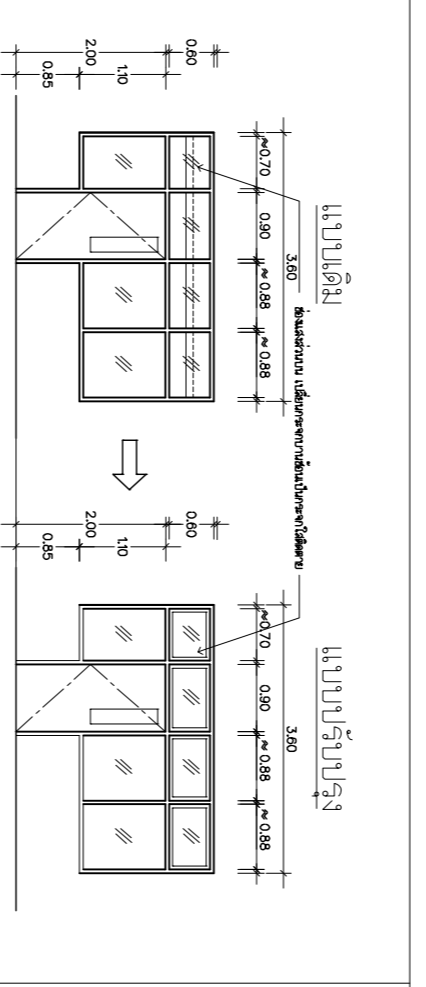
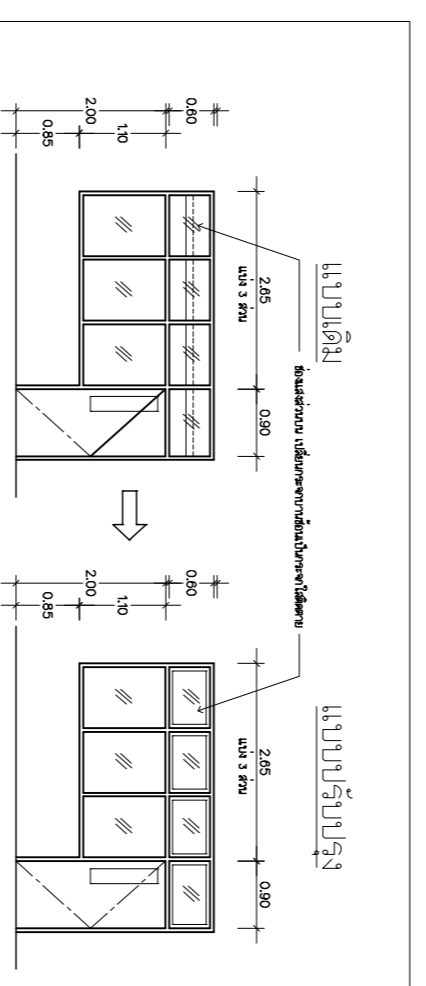
รายละเอียดประตูเหล็ก  
- มาตรฐานทนทาน ทุบรั้วประตูเหล็ก

รายละเอียดประตูเหล็ก  
- มาตรฐานทนทาน ทุบรั้วประตูเหล็ก

ขนาด	Ø 200
ระยะห่าง	ตามแบบแปลน
ชนิดเหล็ก	เหล็กเส้น 11.75" มาตรฐานไทย
ชนิดเหล็กเสริม	เหล็กเส้น 11.75" มาตรฐานไทย
ชนิดลวด	ลวดเหล็กเส้น 11.75" มาตรฐานไทย
ชนิดลวดเสริม	ลวดเหล็กเส้น 11.75" มาตรฐานไทย

ขนาด	Ø 200
ระยะห่าง	ตามแบบแปลน
ชนิดเหล็ก	เหล็กเส้น 11.75" มาตรฐานไทย
ชนิดเหล็กเสริม	เหล็กเส้น 11.75" มาตรฐานไทย
ชนิดลวด	ลวดเหล็กเส้น 11.75" มาตรฐานไทย
ชนิดลวดเสริม	ลวดเหล็กเส้น 11.75" มาตรฐานไทย

ขนาด	Ø 200
ระยะห่าง	ตามแบบแปลน
ชนิดเหล็ก	เหล็กเส้น 11.75" มาตรฐานไทย
ชนิดเหล็กเสริม	เหล็กเส้น 11.75" มาตรฐานไทย
ชนิดลวด	ลวดเหล็กเส้น 11.75" มาตรฐานไทย
ชนิดลวดเสริม	ลวดเหล็กเส้น 11.75" มาตรฐานไทย



วิทยาลัยเทคโนโลยี  
ราชภัฏมหาสารคาม

โครงการ

ปรับปรุงอาคารอเนกประสงค์อาคาร ๓

หน่วยงาน

คณะอุตสาหกรรมและเทคโนโลยี

งบประมาณ

รายจ่ายประจำปี 2566

คณะกรรมการจัดทำแบบรายการช่างก่อสร้าง

นายสุวัฒน์ รัตน์ไชย

นายอิทธิทธิ โหมทวนิน

นายสุรชัย ศิริรักษา

สถาปนิก

( นายอิทธิทธิ โหมทวนิน ส-สท.2972 )

วิศวกรโยธา

วิศวกรไฟฟ้า

( นายสุวัฒน์ รัตน์ไชย )

วิศวกรเครื่องกล

วิศวกรสุขาภิบาล

คณะกรรมการควบคุมคุณภาพ

( นายอานนท์ นิ่มมงคล )

เขียนแบบ

นายสุรชัย ศิริรักษา

แปลนและจุด

แบบขยายประตู – ทนทาน ทุบรั้วประตูเหล็ก

มาตรฐาน

หน้าปก	หน้า 1	หน้า 2
หน้า 3	หน้า 4	หน้า 5
หน้า 6	หน้า 7	หน้า 8
หน้า 9	หน้า 10	หน้า 11
หน้า 12	หน้า 13	หน้า 14
หน้า 15	หน้า 16	หน้า 17
หน้า 18	หน้า 19	หน้า 20
หน้า 21	หน้า 22	หน้า 23
หน้า 24	หน้า 25	หน้า 26
หน้า 27	หน้า 28	หน้า 29
หน้า 30	หน้า 31	หน้า 32
หน้า 33	หน้า 34	หน้า 35
หน้า 36	หน้า 37	หน้า 38
หน้า 39	หน้า 40	หน้า 41
หน้า 42	หน้า 43	หน้า 44
หน้า 45	หน้า 46	หน้า 47
หน้า 48	หน้า 49	หน้า 50
หน้า 51	หน้า 52	หน้า 53
หน้า 54	หน้า 55	หน้า 56
หน้า 57	หน้า 58	หน้า 59
หน้า 60	หน้า 61	หน้า 62
หน้า 63	หน้า 64	หน้า 65
หน้า 66	หน้า 67	หน้า 68
หน้า 69	หน้า 70	หน้า 71
หน้า 72	หน้า 73	หน้า 74
หน้า 75	หน้า 76	หน้า 77
หน้า 78	หน้า 79	หน้า 80
หน้า 81	หน้า 82	หน้า 83
หน้า 84	หน้า 85	หน้า 86
หน้า 87	หน้า 88	หน้า 89
หน้า 90	หน้า 91	หน้า 92
หน้า 93	หน้า 94	หน้า 95
หน้า 96	หน้า 97	หน้า 98
หน้า 99	หน้า 100	หน้า 101
หน้า 102	หน้า 103	หน้า 104
หน้า 105	หน้า 106	หน้า 107
หน้า 108	หน้า 109	หน้า 110
หน้า 111	หน้า 112	หน้า 113
หน้า 114	หน้า 115	หน้า 116
หน้า 117	หน้า 118	หน้า 119
หน้า 120	หน้า 121	หน้า 122
หน้า 123	หน้า 124	หน้า 125
หน้า 126	หน้า 127	หน้า 128
หน้า 129	หน้า 130	หน้า 131
หน้า 132	หน้า 133	หน้า 134
หน้า 135	หน้า 136	หน้า 137
หน้า 138	หน้า 139	หน้า 140
หน้า 141	หน้า 142	หน้า 143
หน้า 144	หน้า 145	หน้า 146
หน้า 147	หน้า 148	หน้า 149
หน้า 150	หน้า 151	หน้า 152
หน้า 153	หน้า 154	หน้า 155
หน้า 156	หน้า 157	หน้า 158
หน้า 159	หน้า 160	หน้า 161
หน้า 162	หน้า 163	หน้า 164
หน้า 165	หน้า 166	หน้า 167
หน้า 168	หน้า 169	หน้า 170
หน้า 171	หน้า 172	หน้า 173
หน้า 174	หน้า 175	หน้า 176
หน้า 177	หน้า 178	หน้า 179
หน้า 180	หน้า 181	หน้า 182
หน้า 183	หน้า 184	หน้า 185
หน้า 186	หน้า 187	หน้า 188
หน้า 189	หน้า 190	หน้า 191
หน้า 192	หน้า 193	หน้า 194
หน้า 195	หน้า 196	หน้า 197
หน้า 198	หน้า 199	หน้า 200



