

โครงการ

แปลปรุงเรื่องหน้าชั้น 2 และ ชั้น 5 คณะศิลปศาสตร์ จำนวน 1 งาน

ปรับปรุงห้องน้ำชั้น 2 และ ชั้น 5 คณะศิลปศาสตร์ จำนวน 1 งาน



Rajamangala University of Technology
Thanyaburi

โครงการ

ปรับปรุงห้องน้ำชั้น 2 และชั้น 5 คณะศิลปศาสตร์
จำนวน 1 งาน

หน่วยงาน

คณะศิลปศาสตร์

งบประมาณ

เงินรายได้ประจำปี 2566

คณะกรรมการจัดทำแบบรายการงานก่อสร้าง

นายพัลลภ ทองประศรี

นายเศรษฐา รุ่งประเสริฐ

นายณัฐกร กิติยธรรม

สถาปนิก

(นายเศรษฐา รุ่งประเสริฐ ภา-สถ 18797)

วิศวกรโยธา

วิศวกรไฟฟ้า

วิศวกรเครื่องกล

วิศวกรสุขาภิบาล

คณบดีคณะศิลปศาสตร์

ผู้ช่วยศาสตราจารย์ ดร.นิศวรร สิงหนณี

เขียนแบบ

แบบแสดง

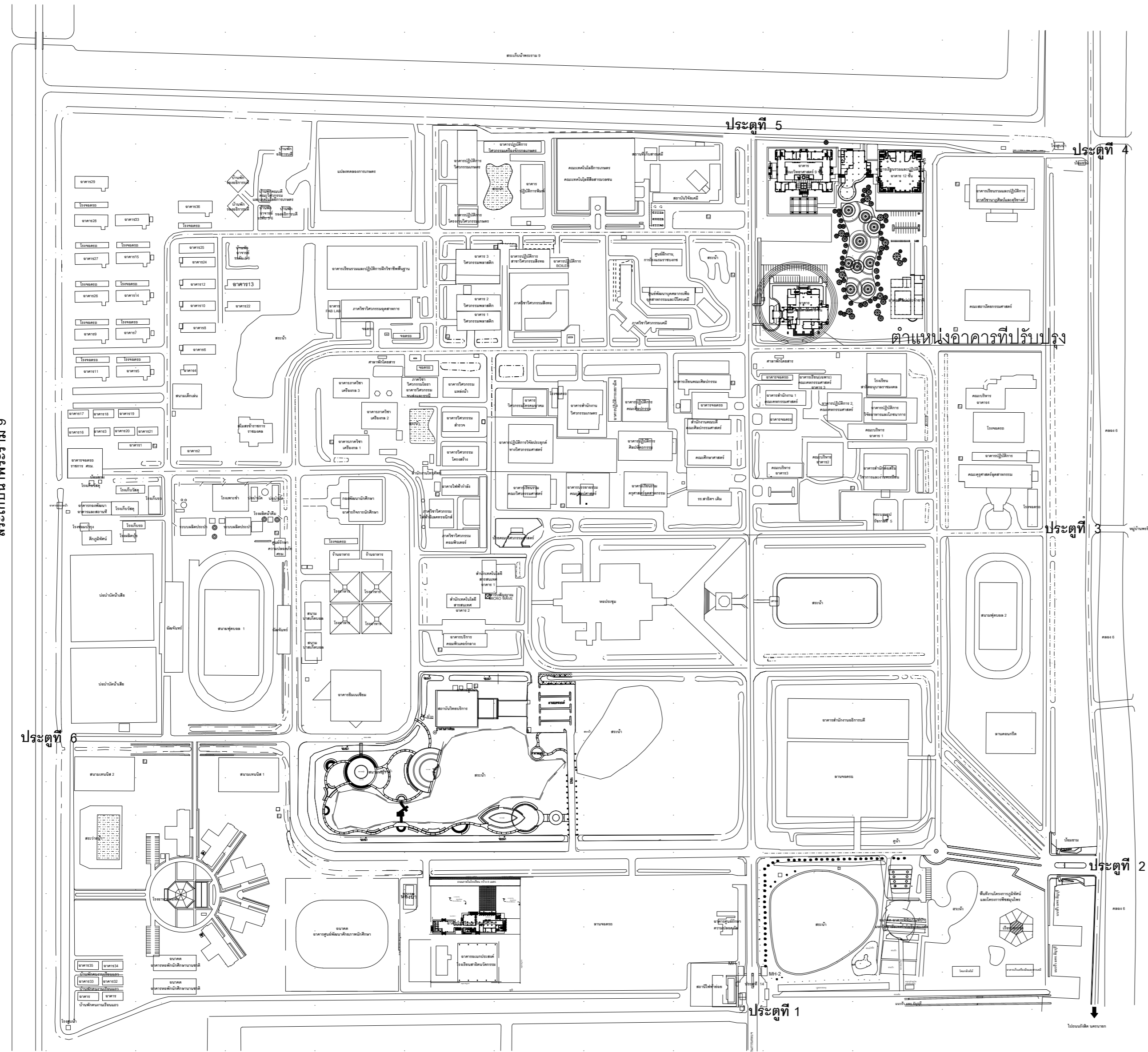
ผังบริเวณมหาวิทยาลัยฯ

สัญลักษณ์ประกอบแบบ

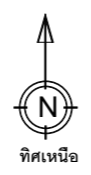
มาตราส่วน

หมายเลขแบบ	แผ่นที่	01
A	01	จำนวนแผ่น 22

สัญลักษณ์	
สัญลักษณ์	ความหมาย
	ศูนย์กลาง ถึง ศูนย์กลาง
	ริม ถึง ริม
	ศูนย์กลาง ถึง ริม
ผนังก่ออิฐครึ่งแผ่น	
	ทิศเหนือ
	1. ซื่อห้อง 2. แสดงสัญลักษณ์ผิวพื้น 3. แสดงระดับผิวพื้น 4. แสดงสัญลักษณ์ฝ้าเพดาน
	ผิวพื้น
	ผนัง
	ประตู
	หน้าต่าง
	ฝ้าเพดาน
	ทิศทางกรมรอบรูปด้าน
	แนวกริดเสา
	แสดงแนวรูปตัด
	แสดงแนวรูปตัดขยาย
	แสดงระดับ
	บอกระยะโดยประมาณ



ผังมหาวิทยาลัยเทคโนโลยีราชมงคลธัญบุรี



สระเก็บน้ำพระราม 9

สารบัญแบบ	
	ปก
A -01	ผังบริเวณมหาวิทยาลัยฯ สัญลักษณ์ประกอบแบบ
A -02	สารบัญแบบ รายการก่อสร้าง รายการวัสดุ
A -03	รายการงานผนังห้องน้ำสำเร็จรูป ประตู-หน้าต่าง อลูมิเนียม
A -04	แปลนพื้นที่ชั้นที่ 2 (แบบเดิม)
A -05	แปลนพื้นที่ชั้นที่ 5 (แบบเดิม)
A -06	ขยายแปลนห้องน้ำชั้นที่ 2 (แบบเดิม)
A -07	ขยายแปลนห้องน้ำชั้นที่ 2 (แบบปรับปรุง)
A -08	ขยายรูปตัด A1 -A2 (แบบเดิม) ขยายรูปตัด A1 -A2 (ปรับปรุง)
A -09	ขยายรูปตัด B1 -B2 (แบบเดิม) ขยายรูปตัด B1 -B2 (ปรับปรุง)
A -10	แปลนไฟฟ้าห้องน้ำ(แบบเดิม - แบบปรับปรุง ชั้นที่ 2)
A -11	แปลนสุขาภิบาลห้องน้ำชั้นที่ 2 (แบบปรับปรุง)
A -12	แบบสุขภัณฑ์ห้องน้ำหญิง-ชาย ชั้นที่ 2 (แบบปรับปรุง)
A -13	แปลนห้องน้ำชั้นที่ 5 (แบบเดิม)
A -14	แปลนห้องน้ำชั้นที่ 5 (แบบปรับปรุง)
A -15	ขยายรูปตัด A3 -A4 (แบบเดิม) ขยายรูปตัด A3 -A4 (ปรับปรุง)
A -16	ขยายรูปตัด B3 -B4 (แบบเดิม) ขยายรูปตัด B3 -B4 (ปรับปรุง)
A -17	แปลนไฟฟ้าห้องน้ำ(แบบเดิม - แบบปรับปรุง ชั้นที่ 5)
A -18	แปลนสุขาภิบาลห้องน้ำชั้นที่ 5 (แบบปรับปรุง)
A -19	แบบสุขภัณฑ์ห้องน้ำหญิง-ชาย ชั้นที่ 5 (แบบปรับปรุง)
A -20	แบบขยายประตู-หน้าต่าง (แบบเดิม-แบบใหม่)
A -21	แบบขยายการเชื่อมต่อและงานระบบ
A -22	แบบขยายการติดตั้งฝ้าเพดาน / บ้ายห้องน้ำ / ติดตั้งสุขภัณฑ์และอุปกรณ์

รายการสัญลักษณ์งานไฟฟ้า	
Ⓢ	One-way Switch
⊕	LED Slim panel light 13W
⊖	Duplex receptacle (สำหรับไฟกระຈ)
	งานไฟฟ้าเดินสายในท่อ EMT1/2" สาย IEC01 2x2.5Sq.mm/G-2.5

รายการก่อสร้าง

วัตถุประสงค์ เพื่อปรับปรุงห้องน้ำชั้น 2 และชั้น 5 คณะศิลปศาสตร์ ให้แก่นักศึกษา

รายการก่อสร้าง ให้ผู้รับจ้างดำเนินการ ตามรายละเอียดดังต่อไปนี้

1. รื้อชุดประตู ① ② ของเดิมออก และติดตั้งประตู ③ ⑤ ของใหม่ ตามแบบรูปและรายการ
2. รื้อชุดหน้าต่าง ① ② ของเดิมออก และติดตั้งหน้าต่าง ③ ④ ของใหม่ ตามแบบรูปและรายการ
3. รื้อผนัง ① ② ของเดิมออก และติดตั้งผนัง ③ ④ ⑤ ⑥ ของใหม่ ตามแบบรูปและรายการ
4. รื้อฝ้าเพดาน ① ของเดิม และติดตั้งฝ้าเพดาน ② ของใหม่พร้อมทาสี ตามแบบรูปและรายการ
5. รื้อพื้นกระเบื้อง ① ของเดิมออกทั้งหมดและปรับพื้นที่ก่อนทำการปูกระเบื้อง ② ③ ของใหม่ ตามแบบรูปและรายการ
6. รื้อชุดห้องน้ำสำเร็จรูปของเดิมออกและติดตั้งชุดห้องน้ำสำเร็จรูปของใหม่แทนที่เดิม ตามแบบรูปและรายการ
7. รื้อระบบไฟฟ้าและแสงสว่างของเดิมออกและติดตั้งงานระบบไฟฟ้าและแสงสว่างของใหม่ ตามแบบรูปและรายการ
8. รื้อสุขภัณฑ์และอุปกรณ์ของเดิมออก ก่อนติดตั้งสุขภัณฑ์และอุปกรณ์ของใหม่ ตามแบบรูปและรายการ

รายการพื้น	
①	พื้นกระเบื้อง ขนาด 40*40 cm. (ของเดิม)
②	พื้น ค.ส.ล.ของเดิมปูกระเบื้องพอร์ซเลน ขนาด 0.30x0.60 ม.(ของใหม่) (กำหนดสีและลายขณะก่อสร้าง)
รายการผนัง	
①	ผนังก่ออิฐฉาบเรียบทาสี สูง 0.60 ม. (ของเดิม)
①	ผนังก่ออิฐกรูกระเบื้องเซรามิกเคลือบ 8"×8" สูง 2 ม.รื้อกระเบื้องออก (ของเดิม)
②	ผนังห้องน้ำสำเร็จรูป รื้อออก (ของเดิม)
③	ผนังห้องน้ำสำเร็จรูป แบบพิเศษมีลายเขียนแบบธรรมชาติ (ของใหม่)
④	ผนังก่ออิฐของเดิมกรุใหม่ด้วยกระเบื้องพอร์ซเลน ขนาด 0.30x0.60 ม. (กำหนดสีและลายขณะก่อสร้าง)
⑤	ผนังก่ออิฐของใหม่กรุใหม่ด้วยกระเบื้องพอร์ซเลน ขนาด 0.30x0.60 ม. (กำหนดสีและลายขณะก่อสร้าง)
⑥	ผนังไม้เทียมร่องเล็ก 1 นิ้ว ขนาด 17.5 x 300 x 2.75 ซม.พร้อมวัสดุฉนวน
รายการฝ้าเพดาน	
①	ฝ้าเพดานยิปซัมบอร์ด ของเดิม
②	ฝ้าเพดานยิปซัมบอร์ด ฉาบเรียบ ทหนา 9 มม. โครงคร่าวเหล็กชุบสังกะสี ได้ ม.อ.ก. ชนิดกันชื้น



Rajamangala University of Technology
Thanyaburi

โครงการ

ปรับปรุงห้องน้ำชั้น 2-และชั้น 5 คณะศิลปศาสตร์
จำนวน 1 งาน

หน่วยงาน

คณะศิลปศาสตร์

งบประมาณ

เงินรายได้ประจำปี 2566

คณะกรรมการจัดทำแบบรายการงานก่อสร้าง

นายพลเอก ทองประสุต

นายเศรษฐา จุงประเสริฐ

นายณัฐกิตติ์ เขียมสมบูรณ์

สถาปนิก

(นายเศรษฐา จุงประเสริฐ ก-สถ 18797)

วิศวกรโยธา

วิศวกรไฟฟ้า

วิศวกรเครื่องกล

วิศวกรสุขาภิบาล

คณบดีคณะศิลปศาสตร์

ผู้ช่วยศาสตราจารย์ ดร.นิศวรร สิงหนสิน

เขียนแบบ

แบบแสดง

สารบัญแบบ
รายการก่อสร้าง
รายการวัสดุ

มาตราส่วน 1 : 200

หมายเลขแบบ	แผ่นที่	02
A	02	จำนวนแผ่น 22



Rajamangala University of Technology
Thanyaburi

โครงการ

... ปรับปรุงห้องนิวตัน 2-และชั้น 5 คณะศิลปศาสตร์ ...
จำนวน 1 งาน

หน่วยงาน

... คณะศิลปศาสตร์

งบประมาณ

... เงินรายได้ประจำปี 2566

คณะกรรมการจัดทำแบบรูปายการงานก่อสร้าง

... นายพัลลภ ทองประศรี

... นายเศรษฐา รุ่งประเสริฐ

... นายณัฐกิตติ์ เขียมสมบูรณ์

สถาปนิก

... (นายเศรษฐา รุ่งประเสริฐ ภ-สถ 18797)

วิศวกรโยธา

...

...

วิศวกรไฟฟ้า

...

วิศวกรเครื่องกล

...

วิศวกรสุขาภิบาล

...

...

...

คณบดีคณะศิลปศาสตร์

... ผู้ช่วยศาสตราจารย์ ดร.นิศวรร สิงหนเสนี

เขียนแบบ

...

แบบแสดง

...

รายงานงานผนังห้องน้ำลำเร็จรูป

มาตราส่วน 1 : 200

หมายเลขแบบ แผ่นที่ 03

A 03 22 จำนวนแผ่น 22

รายการงานผนังห้องน้ำลำเร็จรูป

– ข้อกำหนดงานผนังห้องน้ำลำเร็จรูปทั่วไป

1. ผนังห้องน้ำลำเร็จรูป แผ่น HPL (High Pressure Laminates) ความหนาไม่น้อยกว่า 0.8 มม.

มาประกบ Foamboard อยู่ด้านในเนื้อระหว่างกลางแผ่น HPL ด้วยระบบ Sandwich Cold Press

โดยใช้ความหนาแน่นไม่น้อยกว่า 300 กิโลกรัม/ลูกบาศก์เมตร

ซึ่งเนื้อโฟมจะแข็งเป็นพิเศษเหมือนไม้เทียม ไม้เป็นสื่อลามไฟ และไม่บวมน้ำหรือพองตัวเมื่อสัมผัสกับน้ำ

ขอบปิดทับด้วย PVC เกรด A ความหนา 2 มม.ทั้ง 4 ด้าน ด้วยระบบการร้อน Hotmeltที่ 220 องศาเซลเซียส

ไม่มีรอยต่อแผ่นลำหรับแผ่นกั้นกลางห้องลำหรับลิมาตรฐาน ความหนารวมของแผ่นไม่น้อยกว่า 30 มม.

บานพับแบบ Gravity Hinge Stainless Steel SUS 304 เป็นแกนตั้งองศา บานพับด้านบนยึดติดกับเสาข้าง

โดยฝังแกนบานพับลงในบานประตูบานพับด้านล่างยึดติดกับเสาข้างและฝังแกนบานพับที่บานประตูด้านล่าง

ขอบเฟรมประตูและเสาข้างเป็นอลูมิเนียมฉีดย่นรูปเส้นโค้งรับ โดยปราศจากสั๊กหลาด

โดยไม่เห็นหัวนอตทั้งด้านในและด้านนอก กลอนประตูด้านหน้าเป็นสแตนเลสทูโทนทรงสี่เหลี่ยมจตุรัสฝังลงไปใบบานประตู

แบบคัลกิส ไลด์ล๊อค ด้านหน้าแสดงสัญลักษณ์เขียวแดงเป็นจุดกลม โดยสามารถไขกลอนจากด้านหน้าได้

ในกรณีฉุกเฉิน ด้านหลังเป็นรูปแบบทรงสี่เหลี่ยมสแตนเลสแฮร์ โล้นทูโทนและขากลองอลูมิเนียมฉีดย่นรูป

แผ่นผนังห้องน้ำลำเร็จรูป แบบพิเศษมีลายเลียนแบบธรรมชาติ

2. อุปกรณ์มาตรฐานของห้องน้ำลำเร็จรูป

– บานพับแบบ Gravity Hinge Stainless Steel SUS 304 เป็นแกนตั้งองศา บานพับด้านบนยึดติดกับเสาข้าง

โดยฝังแกนบานพับลงในบานประตู บานพับด้านล่างยึดติดกับเสาข้างและฝังแกนบานพับที่บานประตูด้านล่างพร้อมตัวรับน็อต จำนวน 1 ชุด

– กลอนประตูสี่เหลี่ยมสแตนเลสแบบคัลกิส ไลด์ล๊อค ความหนาไม่น้อยกว่า 10 มม. ด้านหน้าแสดงสัญลักษณ์

เขียวแดงลำหรับการใช้งานเป็นจุดกลม ไม่สามารถขันน็อต–สกรูจากด้านหน้าได้ และสามารถไขกลอนจากด้านหน้าได้ในกรณีฉุกเฉิน จำนวน 1 ตัว

– ขอบเฟรมอลูมิเนียมไร้สั๊กหลาด โค้งรับทั้ง 2 ด้าน จำนวน 1 ตัว

– ขอบเขวนผ้า Stainless Steel SUS 304 ดัดขึ้นรูปพร้อมยางกันกระแทก จำนวน 1 ตัว

– ขากลองอลูมิเนียม จำนวน 1 ชุด

– ที่ใส่กระดาษชำระทำจาก Stainless Steel SUS 304 / โจรใหญ่พลาสติก จำนวน 1 ตัว

3. โครงสร้าง อุปกรณ์ประกอบการยึดจับ ของผนังห้องน้ำลำเร็จรูป

– บาร์บนยึดอยู่ด้านบนสุดระหว่างแผ่นเสาทำจากอลูมิเนียมโพรไฟล์ เกรด A ซุบอโนได้ซ์ความหนาไม่น้อยกว่า 18 ไมครอน

รีดขึ้นเป็นรูปทรงสี่เหลี่ยมทรงโค้ง เส้นผ่าศูนย์กลางไม่น้อยกว่า 3 ซม. ความหนาไม่น้อยกว่า 1.5 มม.

ปลายบาร์บนปิดด้วย CAP พลาสติกชนิด ABS สีดำ

– ขากลองอลูมิเนียมฉีดย่นรูป อลูมิเนียมโพรไฟล์เกรดA ซุบอโนได้ซ์ ความหนา8ไมครอน ความหนาไม่น้อยกว่า1.5 มม.

– ยู–โพรไฟล์ จากอลูมิเนียมโพรไฟล์เกรดA ซุบอโนได้ซ์ ความหนา8ไมครอน ความหนาไม่น้อยกว่า1.5 มม.

– ขอบเฟรมเป็นอลูมิเนียมฉีดย่นรูปเส้นโค้งรับ โดยปราศจากสั๊กหลาดด้านข้างประตูทั้ง 2 ด้าน

– น็อตและสกรูที่ใช้ลำหรับการติดตั้ง ต้องเป็น Stainless Steel SUS 304

4. ผลิตภัณฑ์

– DOLPHIN , WILLY , KOREX , T-Block , PANEL หรือเทียบเท่า

เงื่อนไขรายละเอียดการใช้วัสดุในงานก่อสร้าง

1) ผู้รับจ้างต้องใช้วัสดุที่ผลิตภายในประเทศ โดยต้องใช้ไม่น้อยกว่าร้อยละ 60 ของมูลค่าวัสดุที่จะใช้ในงานก่อสร้างทั้งหมดตามสัญญา และจะต้องแจ้งคณะกรรมการตรวจรับพัสดุทราบภายใน 60 วัน นับถัดจากวันที่ที่ได้ลงนามสัญญา

2) ผู้รับจ้างต้องใช้เหล็กที่ผลิตภายในประเทศ โดยต้องใช้ไม่น้อยกว่าร้อยละ 90 ของมูลค่าวัสดุที่จะใช้ในงานก่อสร้างทั้งหมดตามสัญญา และจะต้องแจ้งคณะกรรมการตรวจรับพัสดุทราบภายใน 60 วัน นับถัดจากวันที่ที่ได้ลงนามสัญญา

3) ในกรณีที่เป็นพัสดุที่ผลิตภายในประเทศที่ได้รับการรับรองจากสภาอุตสาหกรรมแห่งประเทศไทย ผู้รับจ้าง ต้องแสดงหลักฐานรายการวัสดุที่ได้รับรองและออกเครื่องหมายสินค้าที่ผลิตในประเทศไทย (Made in Thailand) จากสภาอุตสาหกรรมแห่งประเทศไทย

4) กรณีที่เป็นพัสดุที่ไม่ใช่รายการพัสดุดตาม ข้อ 3 และเป็นสินค้าที่มีการบรรจุภัณฑ์หรือมีหีบห่อก่อนที่ผู้รับจ้าง จะดำเนินการก่อสร้างต้องแจ้งให้คณะกรรมการตรวจรับพัสดุทราบ เพื่อทำการตรวจสอบฉลากที่ติดบนบรรจุภัณฑ์สินค้าว่ามีการผลิตภายในประเทศหรือไม่

5) คณะกรรมการตรวจรับพัสดุสามารถขอตรวจสอบเอกสารใดๆ เพิ่มเติมได้ ในกรณีมีข้อสงสัยเรื่องการ ใช้วัสดุ ภายในประเทศ และในกรณีที่ผู้รับจ้างมิได้ใช้วัสดุที่ผลิตภายในประเทศตามรายละเอียดที่แจ้งไว้ในตารางการ จัดทำแผนการใช้พัสดุที่ผลิตภายในประเทศและตามแบบตารางการจัดทำแผนการใช้เหล็กที่ผลิตภายในประเทศ หากสัดส่วนร้อยละยังอยู่ในหลักเกณฑ์ตามข้อ 1 และข้อ 2 คณะกรรมการตรวจรับพัสดุ มีอำนาจวินิจฉัยที่จะรับพัสดุที่ใช้ในการก่อสร้างหรือไม่รับพัสดุที่ใช้ในการก่อสร้างดังกล่าวหรือไม่ก็ได้ โดย ผู้รับจ้างต้องดำเนินการตามคำวินิจฉัยของคณะกรรมการตรวจรับพัสดุและเปลี่ยนแปลงพัสดุดังกล่าวให้เป็นไป ตามรายละเอียดที่แจ้งไว้

ทั้งนี้ให้ปฏิบัติเป็นไปตามหนังสือคณะกรรมการวินิจฉัยปัญหาการจัดซื้อจัดจ้างและการบริหารพัสดุภาครัฐ

กรมบัญชีกลาง ด่วนที่สุด (กจว.) 0405.2/ ๖78 ลงวันที่ 31 มกราคม 2565



Rajamangala University of Technology
Thanyaburi

โครงการ

ปรับปรุงห้องชั้น 2 - และชั้น 5 คณะศิลปศาสตร์
จำนวน 1 งาน

หน่วยงาน

คณะศิลปศาสตร์

งบประมาณ

เงินรายได้ประจำปี 2566

คณะกรรมการจัดทำแบบรายการงานก่อสร้าง

นายพัลลภ ท่องประศรี

นายเศรษฐา รุ่งประเสริฐ

นายณัฐกิตติ เข็มสมบูรณ์

สถาปนิก

(นายเศรษฐา รุ่งประเสริฐ ภา-สถ 18797)

วิศวกรโยธา

วิศวกรไฟฟ้า

วิศวกรเครื่องกล

วิศวกรสุขาภิบาล

คณบดีคณะศิลปศาสตร์

ผู้ช่วยศาสตราจารย์ ดร.นิศวรร สิงหนณี

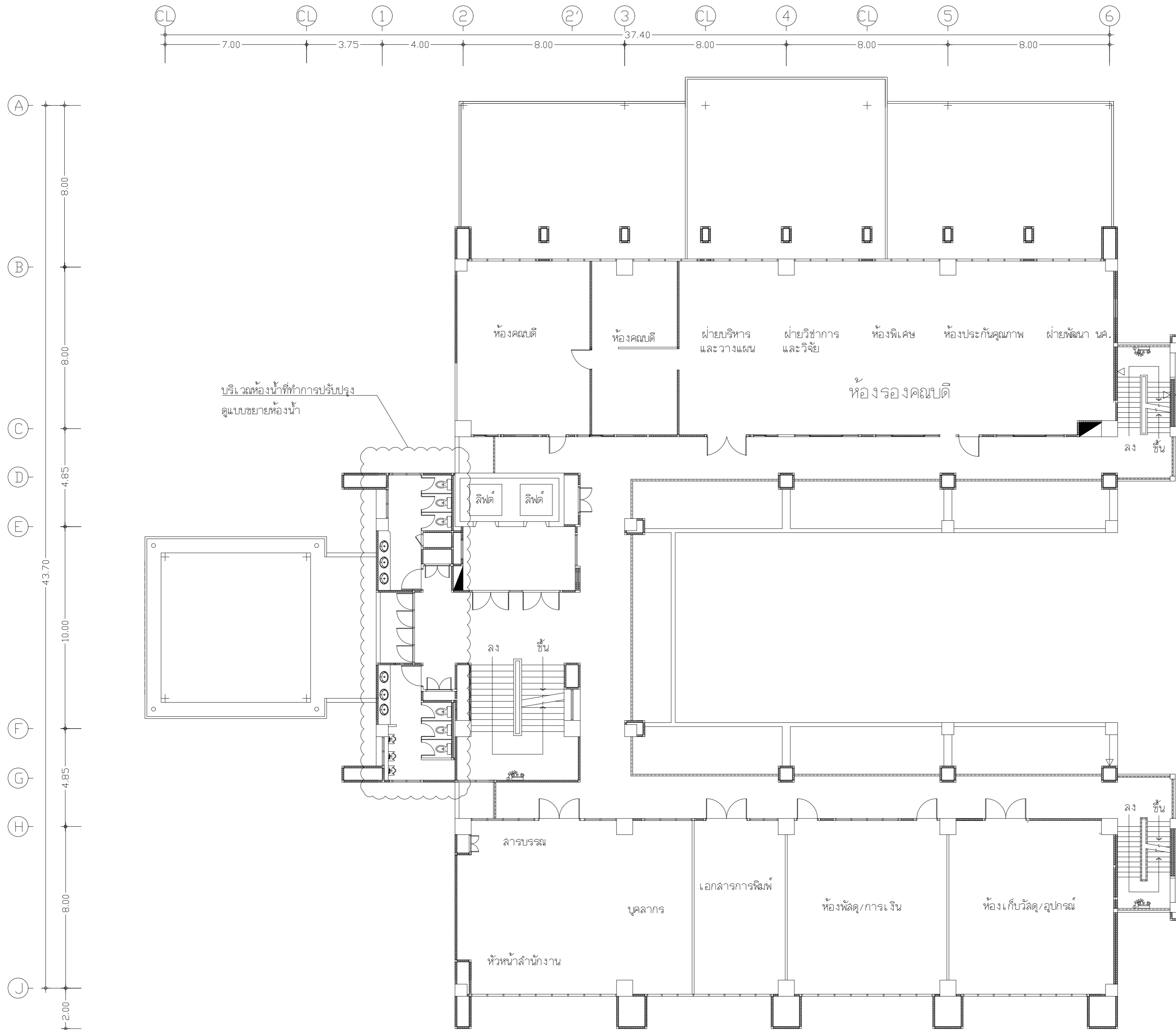
เขียนแบบ

แบบแสดง

แปลนพื้นที่ 2 (แบบเดิม)

มาตราส่วน 1 : 200

หมายเลขแบบ	แผ่นที่	04
A 04	22	จำนวนแผ่น 22



แปลนพื้นที่ 2 (แบบเดิม)
Scale 1:200



Rajamangala University of Technology
Thanyaburi

โครงการ

ปรับปรุงห้องนํ้าชั้น 2-และชั้น 5 คณะศิลปศาสตร์
จำนวน 1 งาน

หน่วยงาน

คณะศิลปศาสตร์

งบประมาณ

เงินรายได้ประจำปี 2566

คณะกรรมการจัดทำแบบรายการงานก่อสร้าง

นายพิลลภ ท่องประศรี

นายเศรษฐา รุ่งประเสริฐ

นายณัฐกิตติ เขียมสมบูรณ์

สถาปนิก

(นายเศรษฐา รุ่งประเสริฐ ภา-สถ 18797)

วิศวกรโยธา

วิศวกรไฟฟ้า

วิศวกรเครื่องกล

วิศวกรสุขาภิบาล

คณบดีคณะศิลปศาสตร์

ผู้ช่วยศาสตราจารย์ ดร.นิศากร สิงหนณี

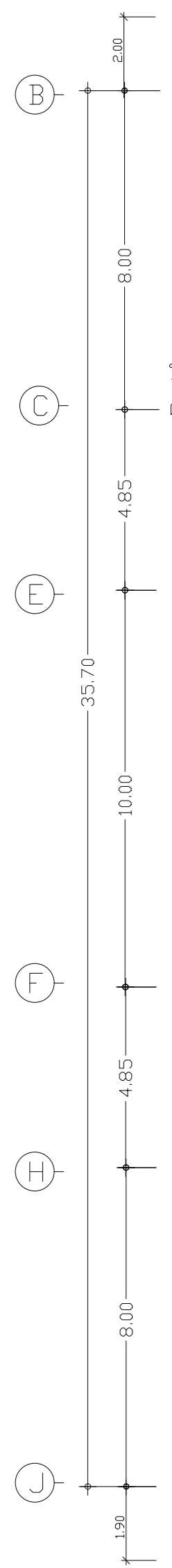
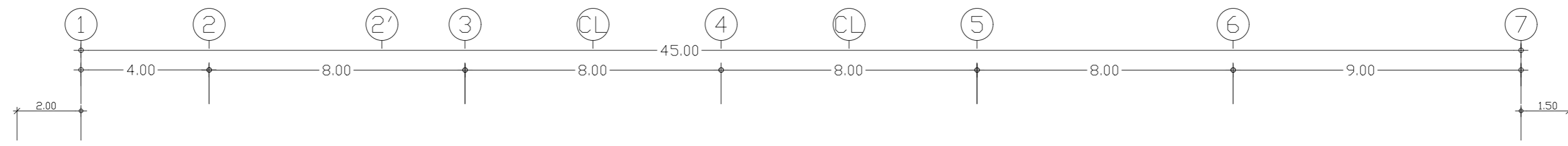
เขียนแบบ

แบบแสดง

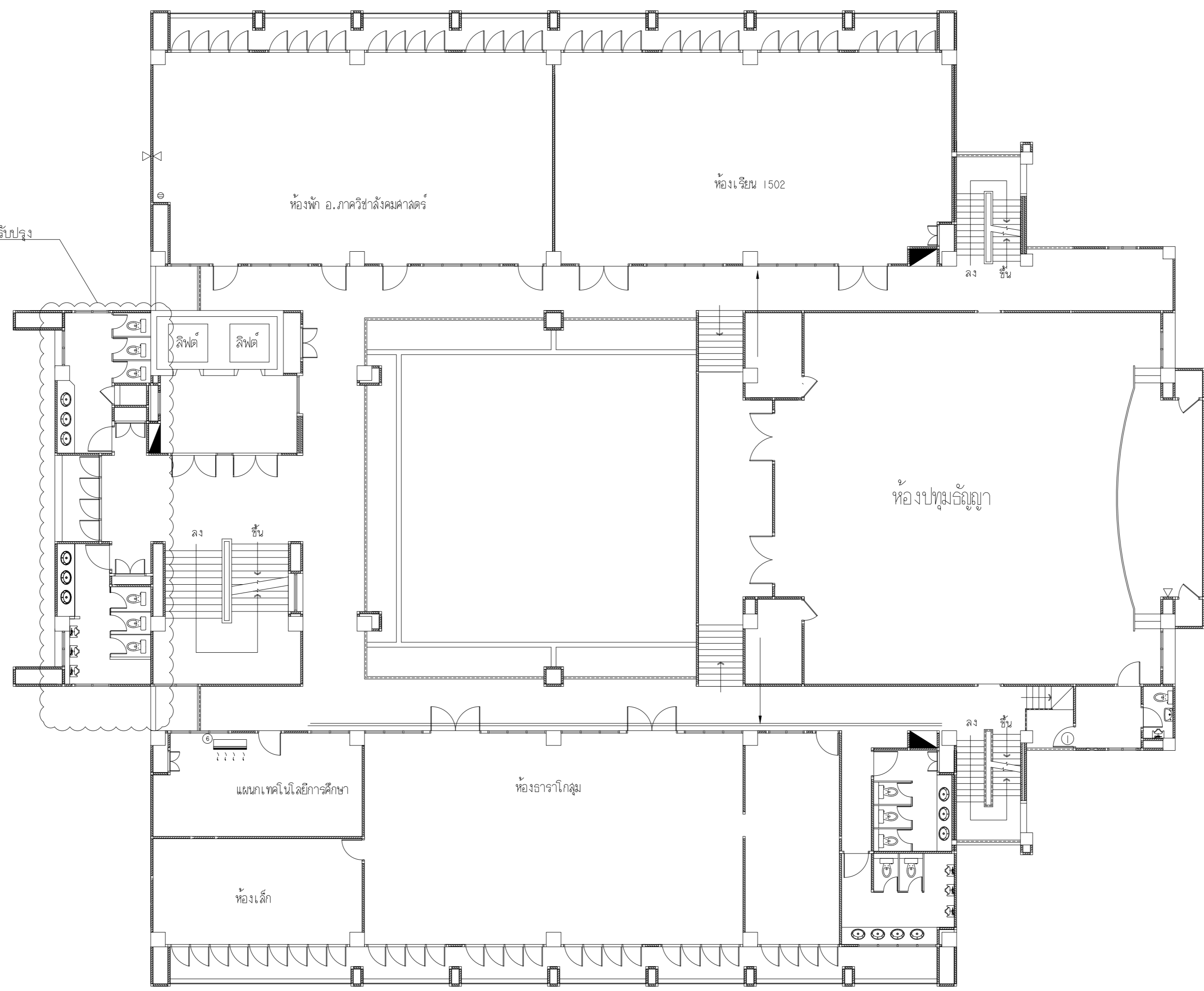
แปลนพื้นที่ 5 (แบบเดิม)

มาตราส่วน 1 : 200

หมายเลขแบบ	แผ่นที่	05
A	05	จำนวนแผ่น 22



บริเวณห้องนํ้าที่ทำการปรับปรุง
ดูแบบขยายห้องนํ้า



แปลนพื้นที่ 5 (แบบเดิม)
Scale 1:200



Rajamangala University of Technology
Thanyaburi

โครงการ

ปรับปรุงห้องน้ำชั้น 2-และชั้น 5 คณะศิลปศาสตร์
จำนวน 1 งาน

หน่วยงาน

คณะศิลปศาสตร์

งบประมาณ

เงินรายได้ประจำปี 2566

คณะกรรมการจัดทำแบบรายการงานก่อสร้าง

นายพัลลภ ทองประศรี

นายเศรษฐา รุ่งประเสริฐ

นายณัฐกิตติ เข็มสมบูรณ์

สถาปนิก

(นายเศรษฐา รุ่งประเสริฐ ก-สถ 18797)

วิศวกรโยธา

วิศวกรไฟฟ้า

วิศวกรเครื่องกล

วิศวกรสุขาภิบาล

คณบดีคณะศิลปศาสตร์

ผู้ช่วยศาสตราจารย์ ดร.นิศากร สิงหนะณี

เขียนแบบ

แบบแสดง

ขยายแปลนห้องน้ำชั้นที่ 2 (แบบเดิม)

มาตราส่วน 1 : 75

หมายเลขแบบ แผ่นที่ 06

A 06 22 จำนวนแผ่น 22

สถาปัตย์วิศวกรรมห้องน้ำ ชาย - หญิง

- วัสดุพื้นกระเบื้องเซรามิกเคลือบ ชนิดกันลื่นขนาด 8"x8" ออกทั้งหมด
- วัสดุกระเบื้องผนัง เซรามิกเคลือบ 8"x8" สูง 2 ม. ออกทั้งหมด
- วัสดุผนังก่ออิฐบังตา
- วัสดุชุดผนังห้องน้ำสำเร็จรูปออกทั้งหมด
- วัสดุฝ้าเพดานยิปซัมบอร์ดพร้อม โครงโครงเหล็กชุบล้างกะลีสี ออกทั้งหมด
- วัสดุประตู ① ② หน้าต่าง ① ② ออกทั้งหมด
- วัสดุเคาน์เตอร์อ่างล้างหน้า ออกทั้งหมด
- วัสดุกระจกและสุขภัณฑ์พร้อมอุปกรณ์ ออกทั้งหมด
- วัสดุงานระบบไฟฟ้าและแสงสว่าง ออกทั้งหมด

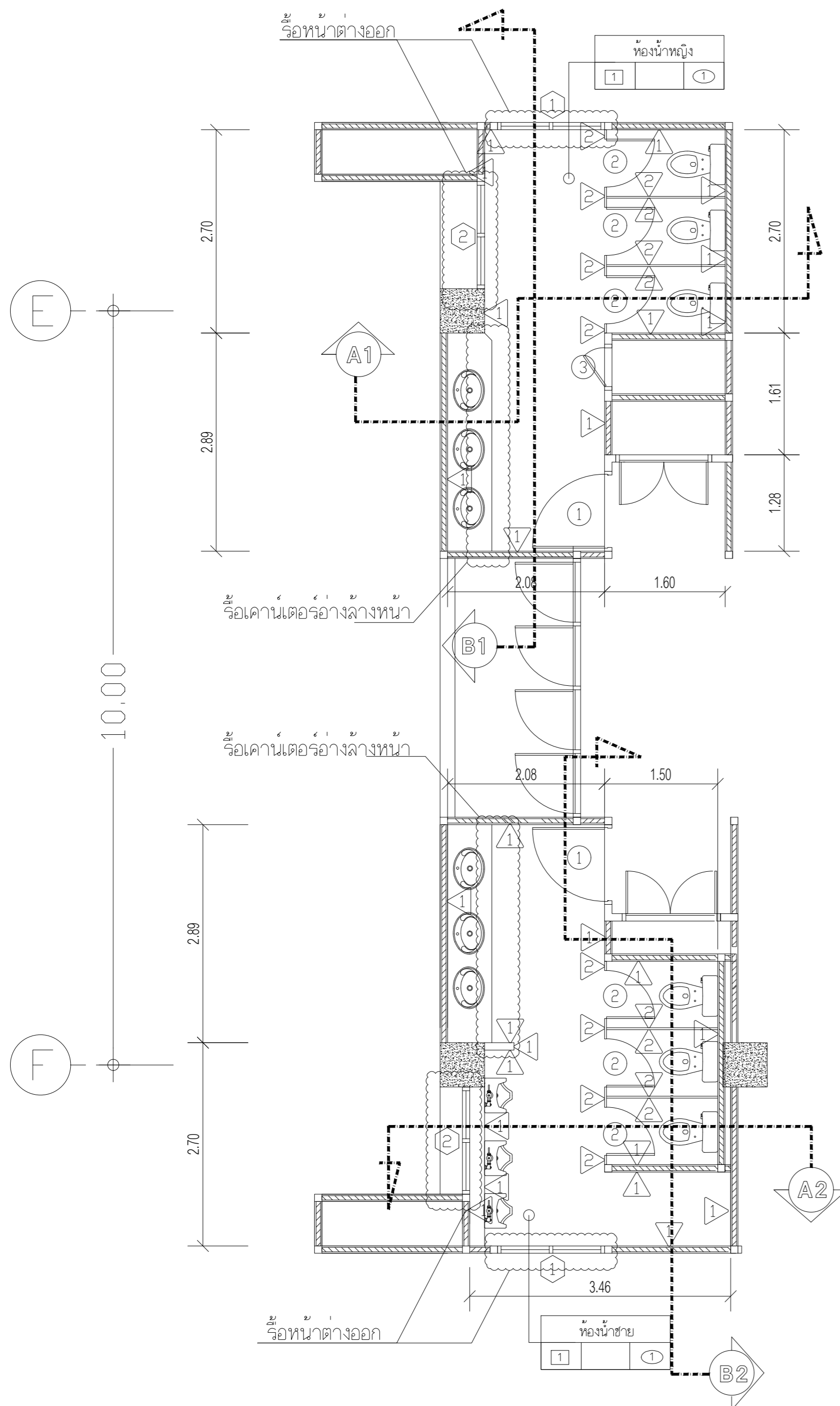
สัญลักษณ์ประกอบแบบ

①	พื้น ค.ส.ล. ผิวปูด้วยกระเบื้องเซรามิกเคลือบ ชนิดกันลื่นขนาด 8"x8" วัสดุออก (ของเดิม)
②	ผนังก่ออิฐฉาบเรียบทาสี สูง 0.60 ม. (ของเดิม)
①	ผนังก่ออิฐกรุกระเบื้องเซรามิกเคลือบ 8"x8" สูง 2 ม. วัสดุกระเบื้องออก (ของเดิม)
②	ผนังห้องน้ำสำเร็จรูป วัสดุออก (ของเดิม)
①	ฝ้าเพดานยิปซัมบอร์ด ฉาบเรียบ ทหนา 9 มม. โครงโครงเหล็กชุบล้างกะลีสี วัสดุออก (ของเดิม)

ขยายแปลนห้องน้ำชั้นที่ 2 (แบบเดิม)

Scale

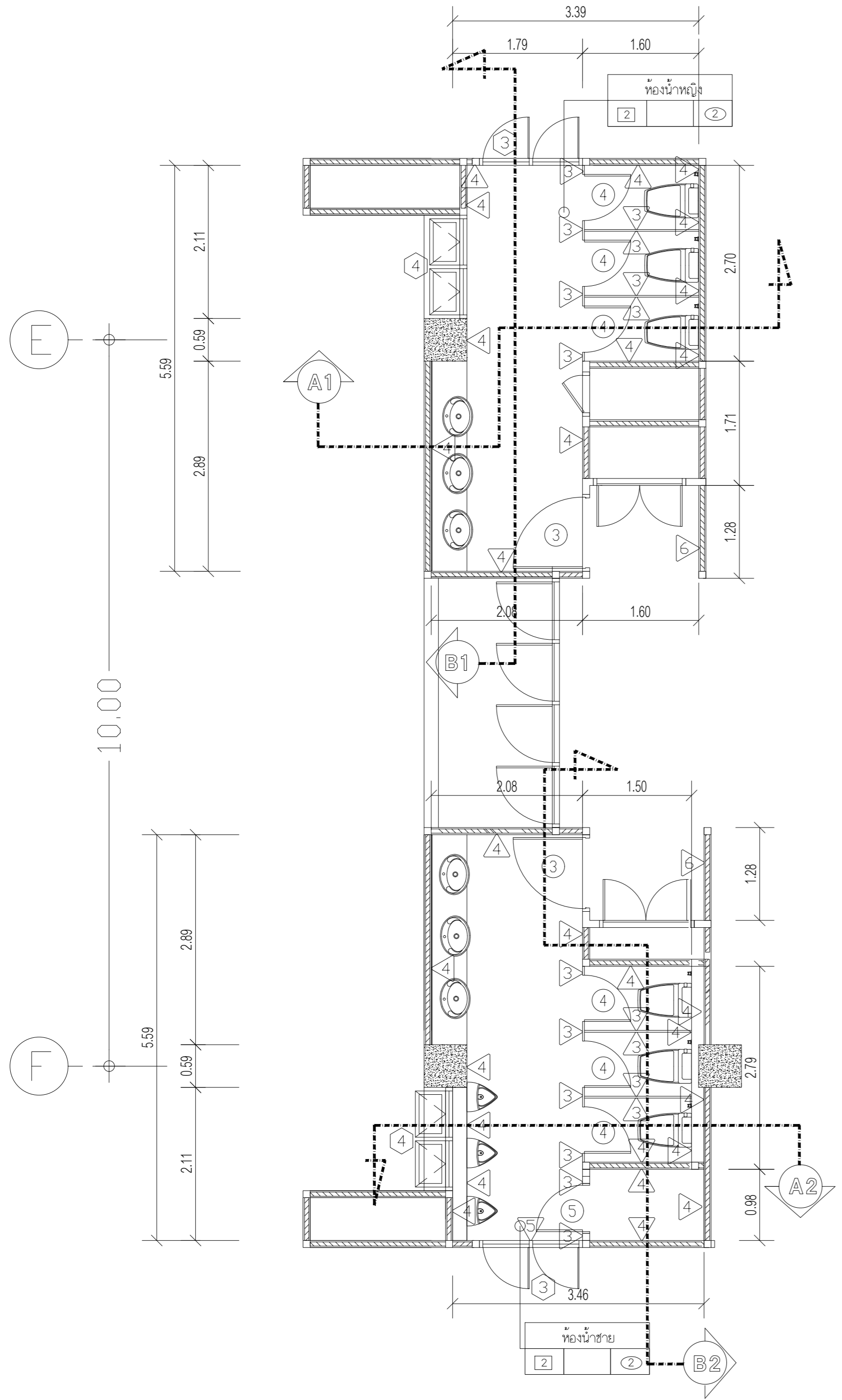
1 : 75





รายการปรับปรุงห้องน้ำ ชาย - หญิง

- กรุผนังด้วยกระเบื้องพอร์ซเลน ขนาด 0.30x0.60 ม.ตามแบบรูปรายการ
- ติดตั้งเพดานยิบซีบอร์ดพร้อมโครงเคร่าเหล็กชุบสังกะสี ตามแบบรูปรายการ
- ติดตั้งเคาน์เตอร์อ่างล้างหน้า ตามแบบรูปรายการ
- ทาสีเพดานยิบซีบอร์ด ตามแบบรูปรายการ
- ติดตั้งงานระบบไฟฟ้าและแสงสว่าง ตามแบบรูปรายการ
- ปูพื้นใหม่ด้วยกระเบื้องพอร์ซเลน ขนาด 0.30x0.60 ม. ตามแบบรูปรายการ
- ติดตั้งชุดผนังห้องน้ำสำเร็จรูป ตามแบบรูปรายการ
- ติดตั้ง ประตู - หน้าต่าง ตามแบบรูปรายการ
- ติดตั้งกระจกและสุขภัณฑ์พร้อมอุปกรณ์อื่นๆ ตามแบบรูปรายการ



สัญลักษณ์ประกอบแบบ	
2	พื้นเดิมปูใหม่ด้วยกระเบื้องพอร์ซเลน ขนาด 0.30x0.60 ม. (ของใหม่ กำหนดสีและลายขณะก่อสร้าง)
	ผิวเคาน์เตอร์หลังสุขภัณฑ์ เป็นหินแกรนิต (ของใหม่ กำหนดสีและลายขณะก่อสร้าง)
3	ผนังห้องน้ำสำเร็จรูป แบบพิเศษมีลายเลียนแบบธรรมชาติ (ของใหม่)
4	ผนังก่ออิฐของเดิมกรุใหม่ด้วยกระเบื้องพอร์ซเลน ขนาด 0.30x0.60 ม. (ของใหม่ กำหนดสีและลายขณะก่อสร้าง)
6	ผนังไม้เทียมร่องเล็ก 1 นิ้ว ขนาด 17.5 x 300 x 2.75 ซม.พร้อมวัสดุฉนวน (ผนังสูงไม่น้อยกว่า 1.50 เมตร)
2	ฝ้าเพดานยิบซีบอร์ด ฉาบเรียบหนา 9 มม.โครงเคร่าเหล็กชุบสังกะสี ได้ ม.อ.ก. ชนิดกันชื้น

ขยายแปลนห้องน้ำชั้นที่ 2 (แบบปรับปรุง)

Scale

1 : 75



Rajamangala University of Technology
Thanyaburi

โครงการ

ปรับปรุงห้องน้ำชั้น 2-และชั้น 5 คณะศิลปศาสตร์
จำนวน 1 งาน

หน่วยงาน

คณะศิลปศาสตร์

งบประมาณ

เงินรายได้ประจำปี 2566

คณะกรรมการจัดทำแบบรายการงานก่อสร้าง

นายพลก ท่องประศรี

นายเศรษฐา รุ่งประเสริฐ

นายณัฐกิตติ เขียมสมบูรณ์

สถาปนิก

(นายเศรษฐา รุ่งประเสริฐ ภา-สถ 18797)

วิศวกรโยธา

วิศวกรไฟฟ้า

วิศวกรเครื่องกล

วิศวกรสุขาภิบาล

คณบดีคณะศิลปศาสตร์

ผู้ช่วยศาสตราจารย์ ดร.นิตดากร สิงห์เสนี

เขียนแบบ

แบบแสดง

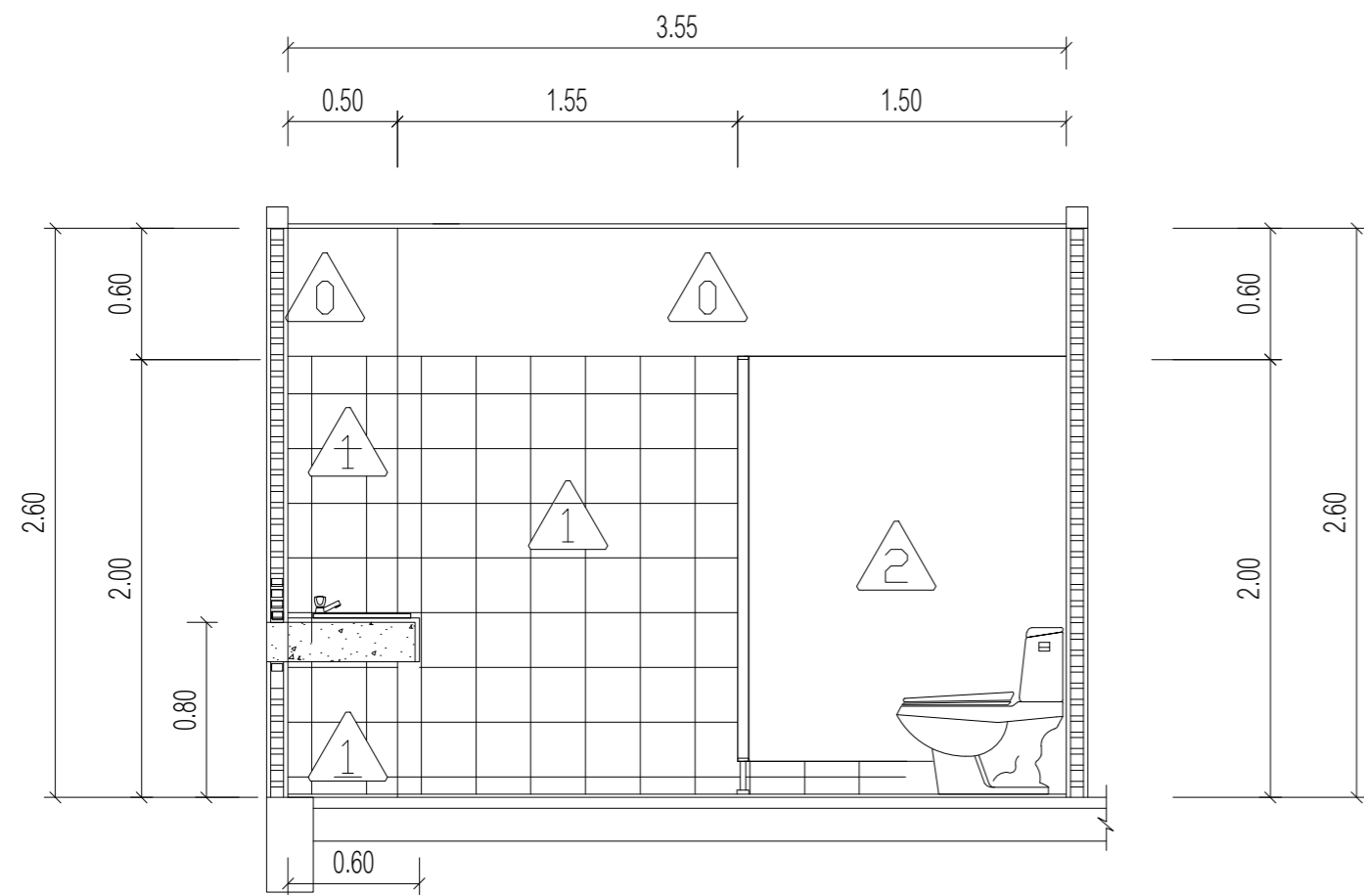
ขยายรูปตัด A1 A2 (แบบเดิม)

ขยายรูปตัด A1 A2 (แบบปรับปรุง)

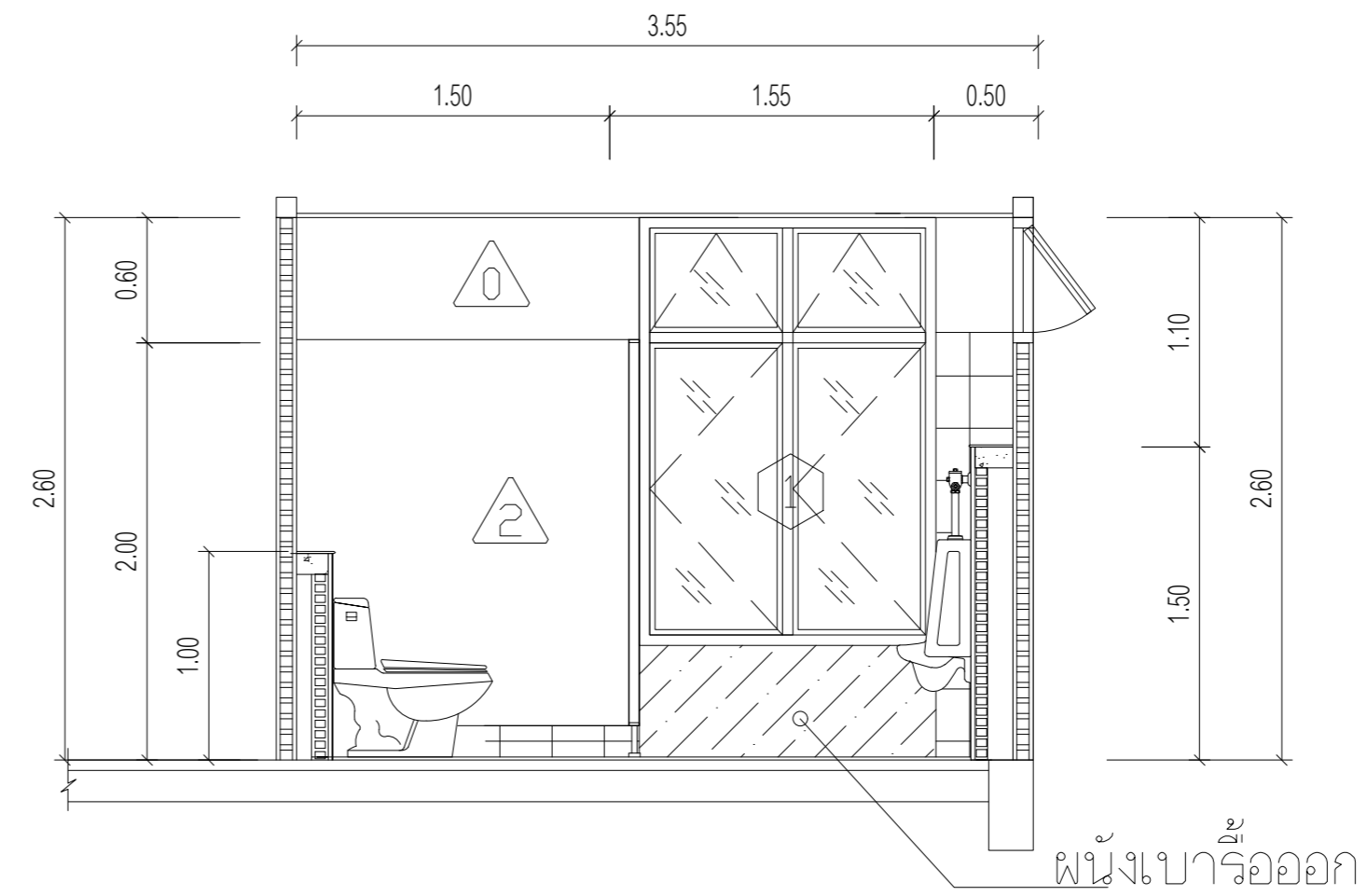
มาตราส่วน 1 : 50

หมายเลขแบบ แผ่นที่ 08

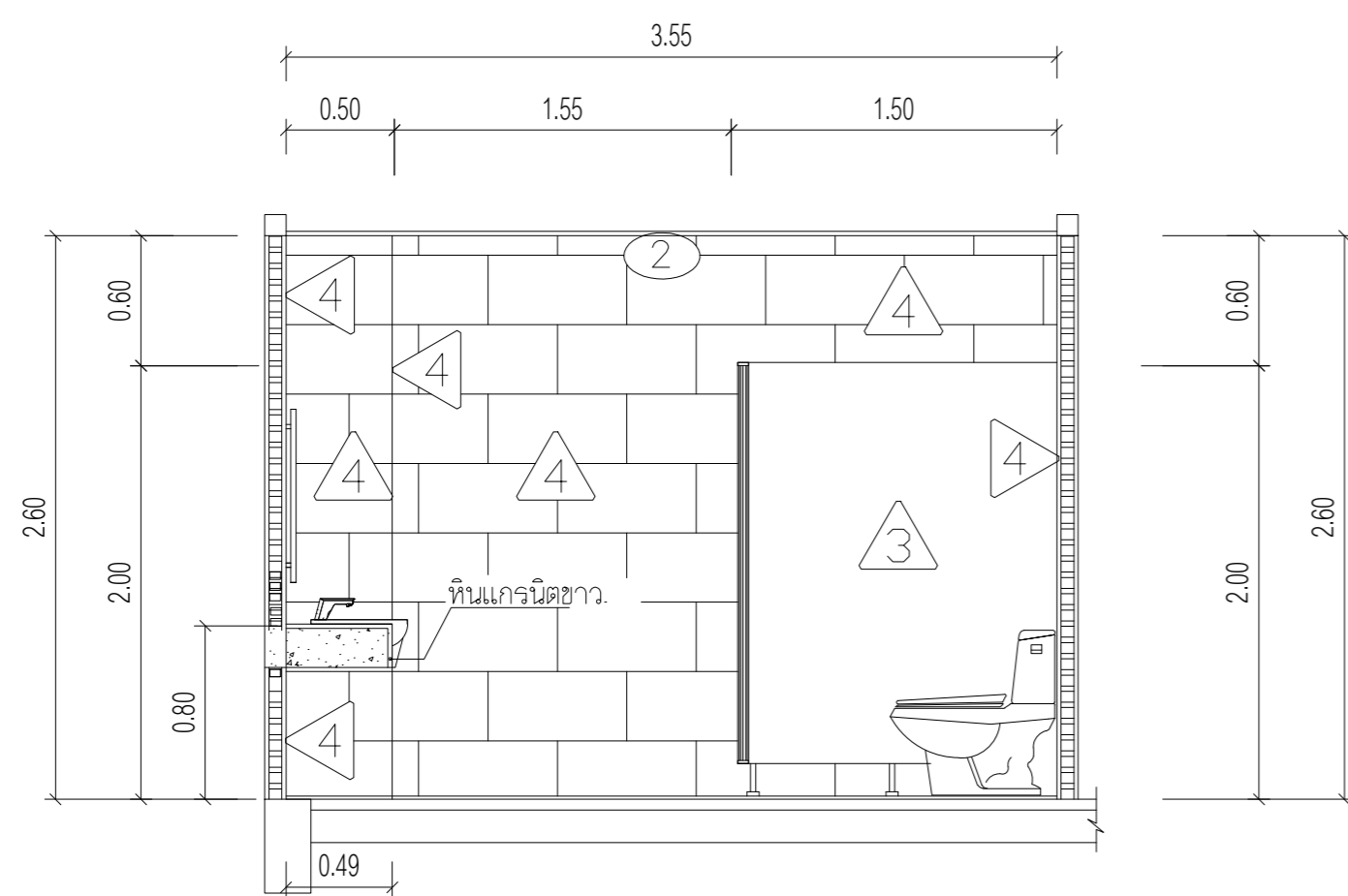
A 08 22 จำนวนแผ่น 22



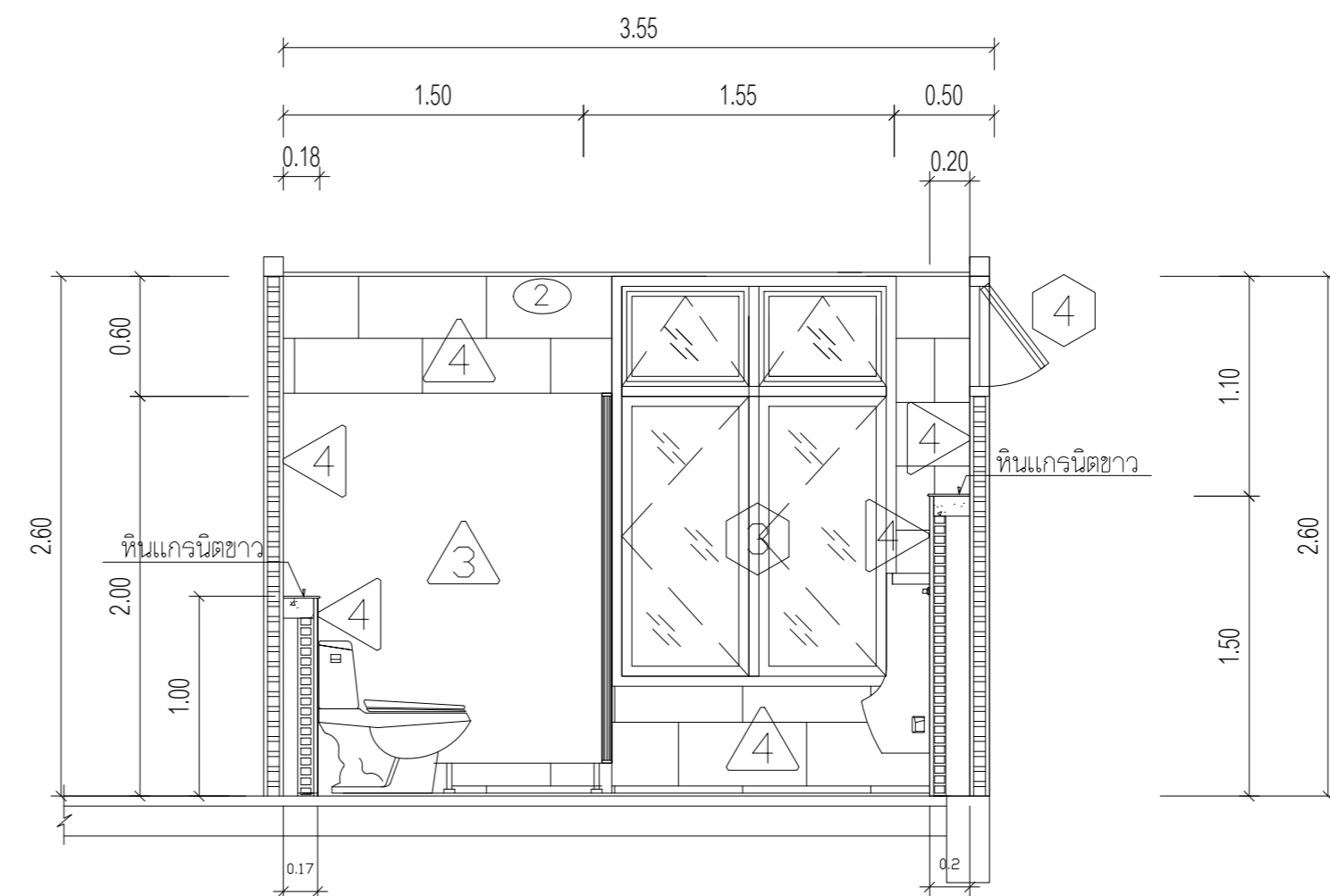
ขยายรูปตัด A1 (แบบเดิม)
Scale 1:50



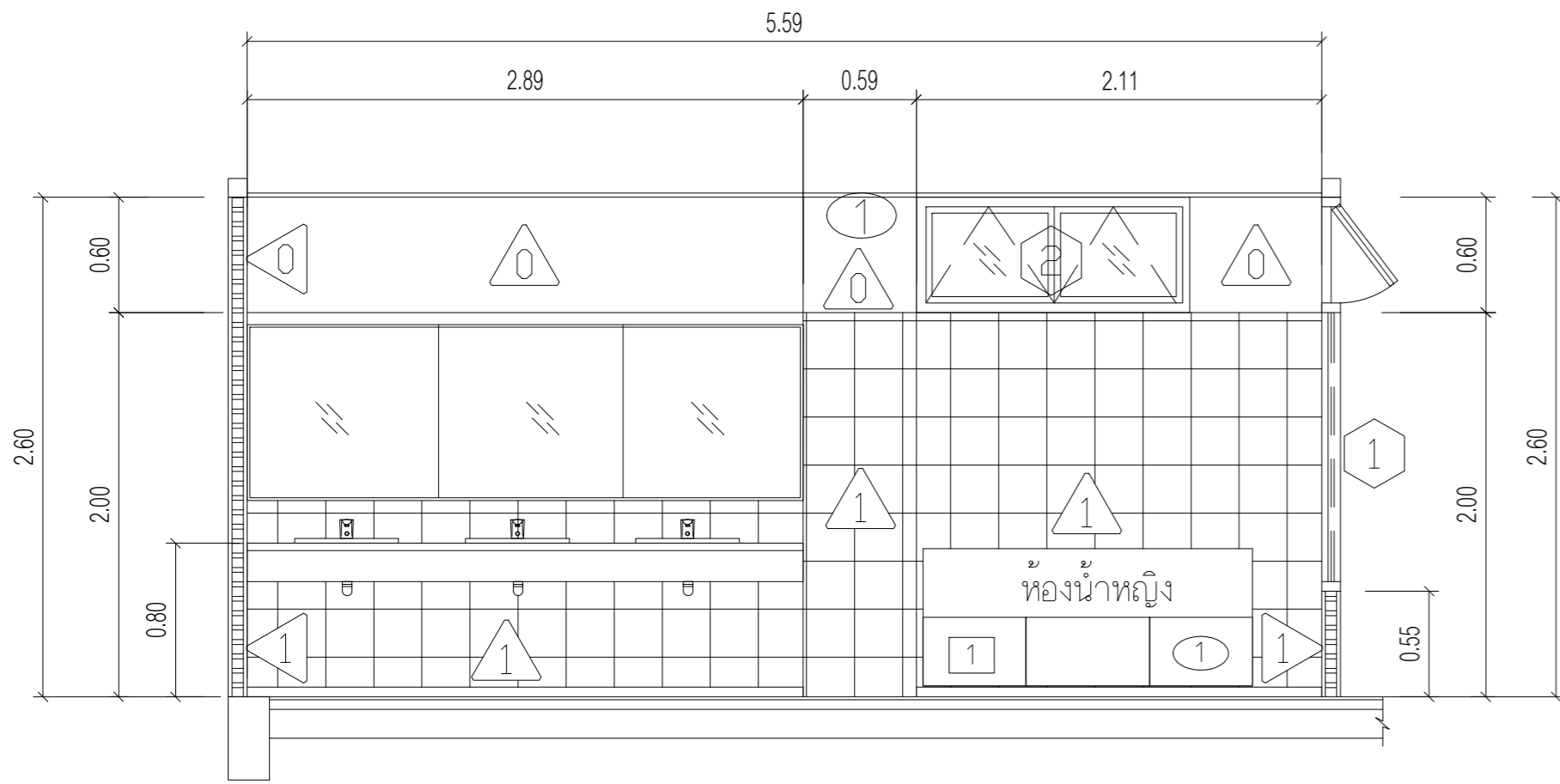
ขยายรูปตัด A2 (แบบเดิม)
Scale 1:50



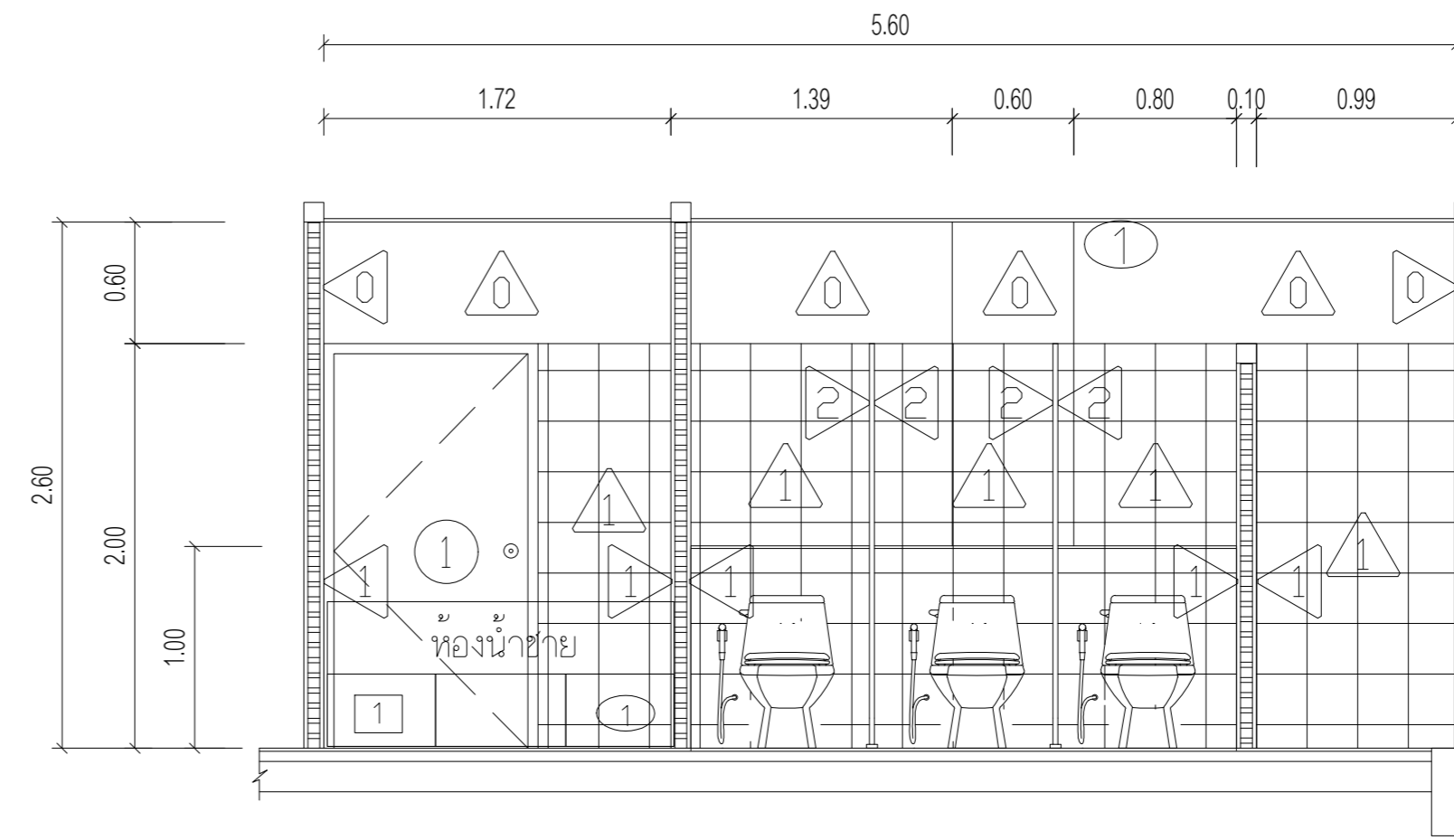
ขยายรูปตัด A1 (แบบปรับปรุง)
Scale 1:50



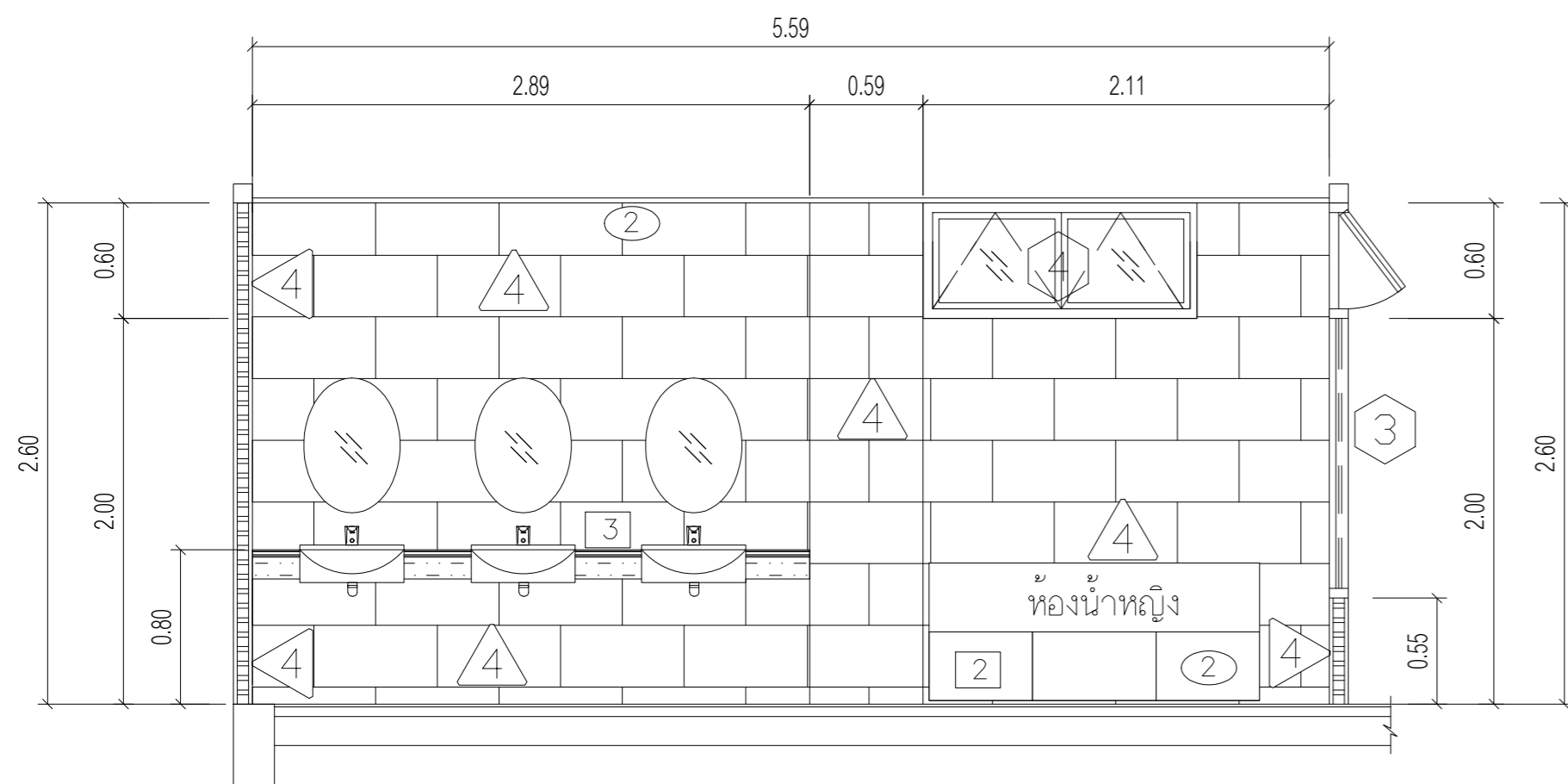
ขยายรูปตัด A2 (แบบปรับปรุง)
Scale 1:50



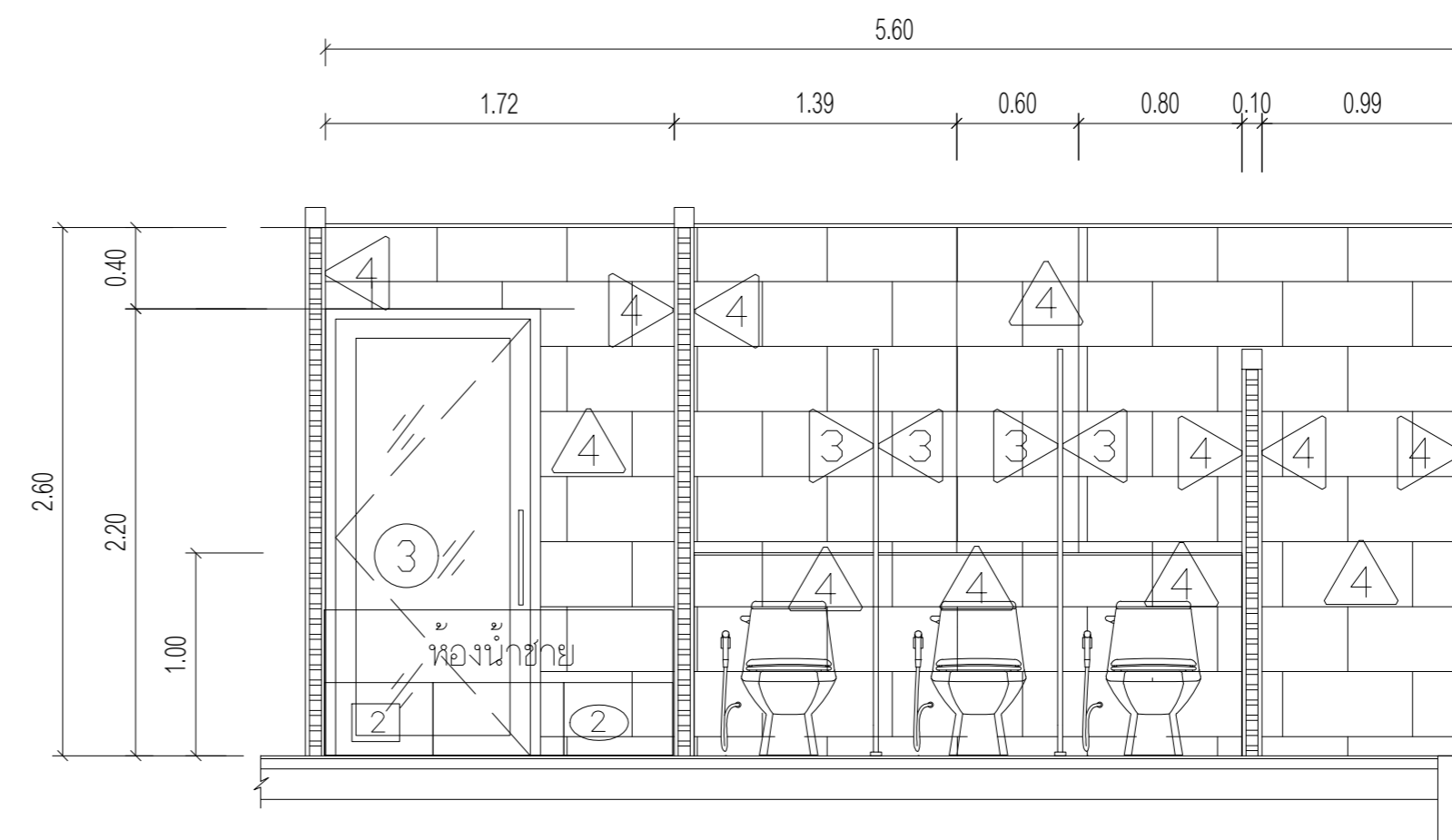
ขยายรูปตัด B1 (แบบเดิม)
Scale 1:50



ขยายรูปตัด B2 (แบบเดิม)
Scale 1:50



ขยายรูปตัด B1 (แบบปรับปรุง)
Scale 1:50



ขยายรูปตัด B2 (แบบปรับปรุง)
Scale 1:50



Rajamangala University of Technology
Thanyaburi

โครงการ

ปรับปรุงห้องน้ำชั้น 2-และชั้น 5 คณะศิลปศาสตร์
จำนวน 1 งาน

หน่วยงาน

คณะศิลปศาสตร์

งบประมาณ

เงินรายได้ประจำปี 2566

คณะกรรมการจัดทำแบบรายการงานก่อสร้าง

นายพัลลภ ทองประศรี

นายเศรษฐา รุ่งประเสริฐ

นายณัฐกิตติ เข็มสมบูรณ์

สถาปนิก

(นายเศรษฐา รุ่งประเสริฐ ภ-สถ 18797)

วิศวกรโยธา

วิศวกรไฟฟ้า

วิศวกรเครื่องกล

วิศวกรสุขาภิบาล

คณบดีคณะศิลปศาสตร์

ผู้ช่วยศาสตราจารย์ ดร.นิศากร สิงห์เสนี

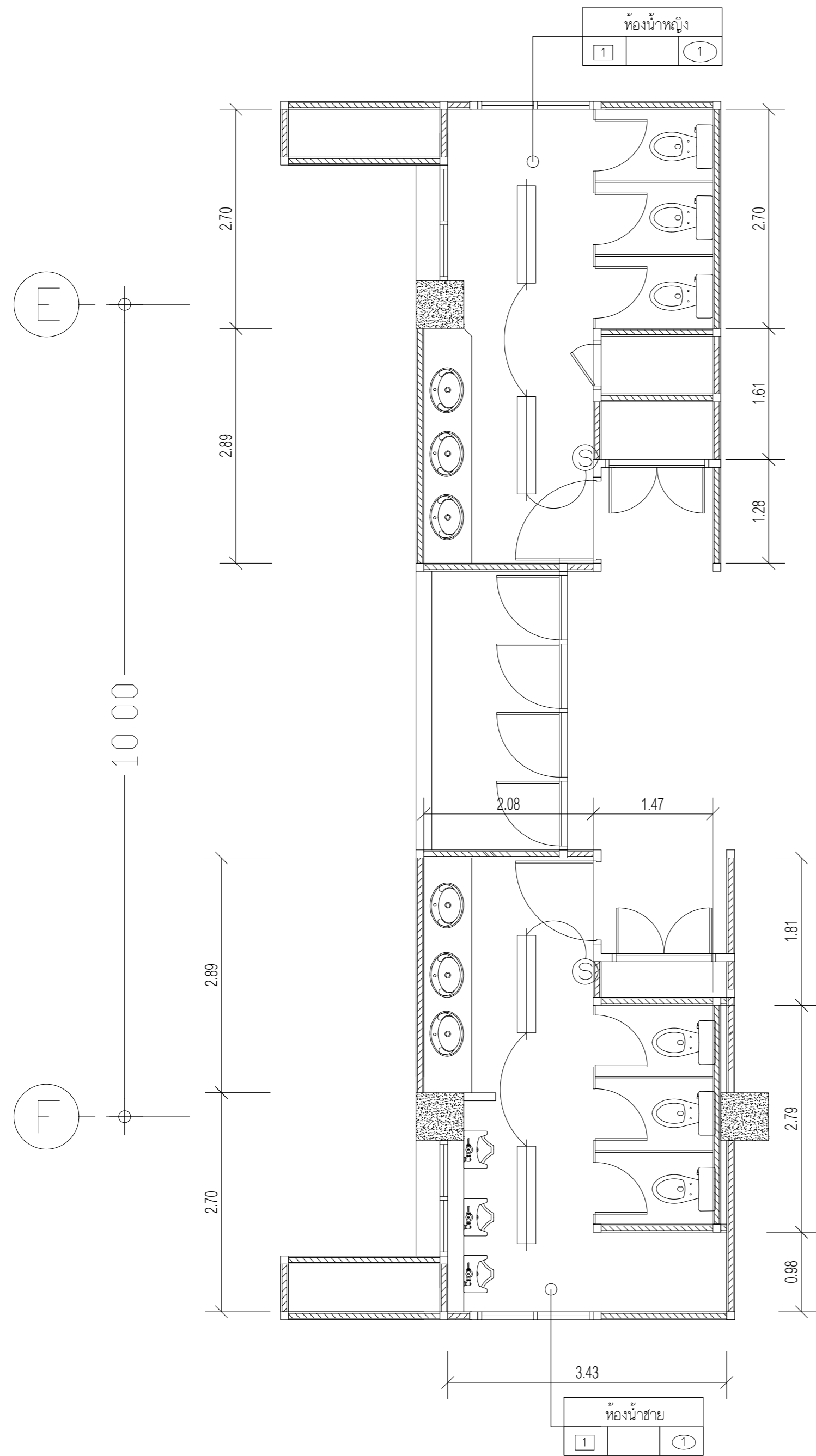
เขียนแบบ

แบบแสดง

แปลนไฟฟ้าห้องน้ำ ชั้นที่ 2 (แบบเดิม)
แปลนไฟฟ้าห้องน้ำ ชั้นที่ 2 (แบบปรับปรุง)

มาตราส่วน 1 : 75

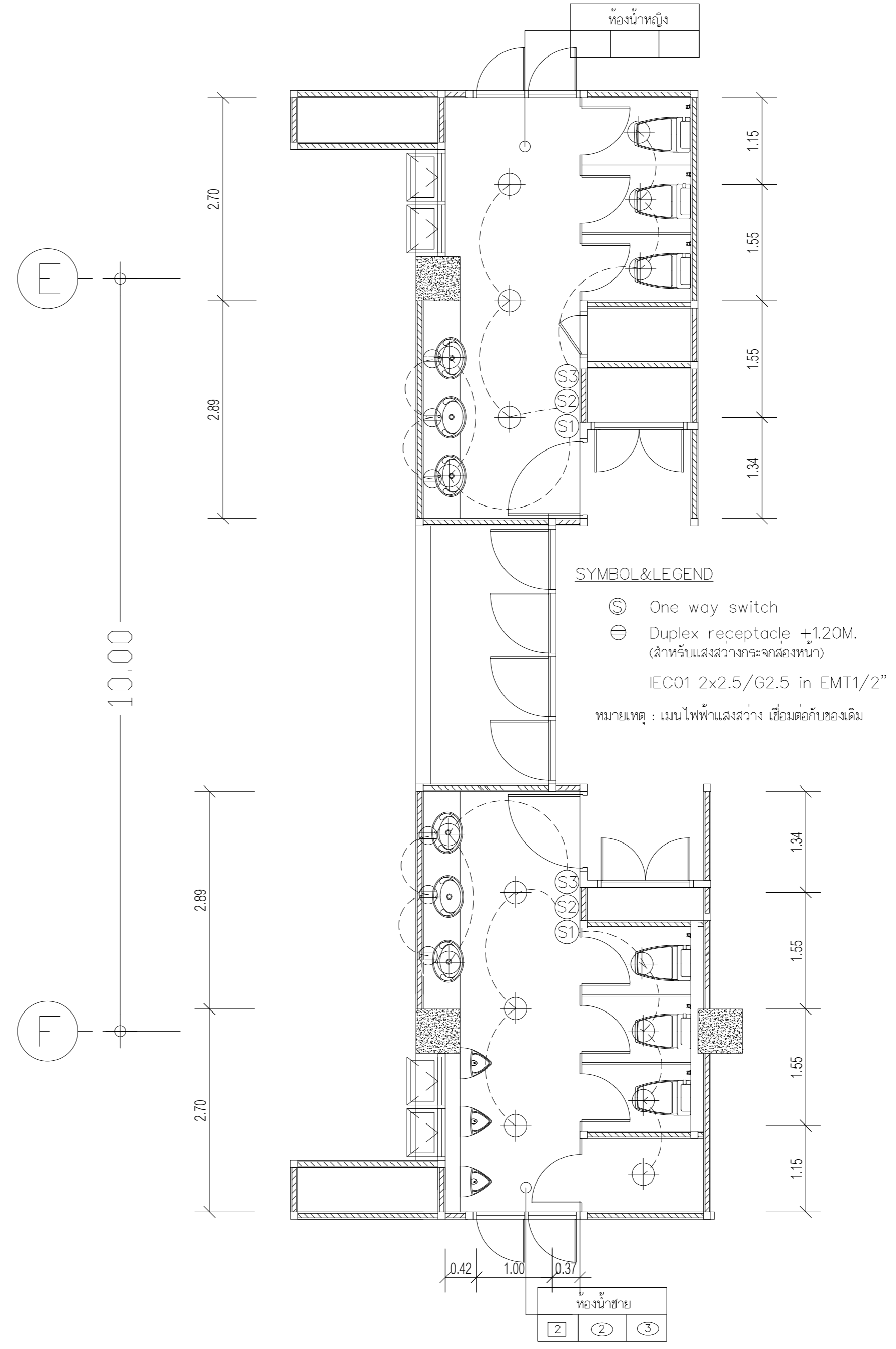
หมายเลขแบบ	แผ่นที่	10
A	10	22 จำนวนแผ่น 22



แปลนไฟฟ้าห้องน้ำชั้นที่ 2 (แบบเดิม)

Scale

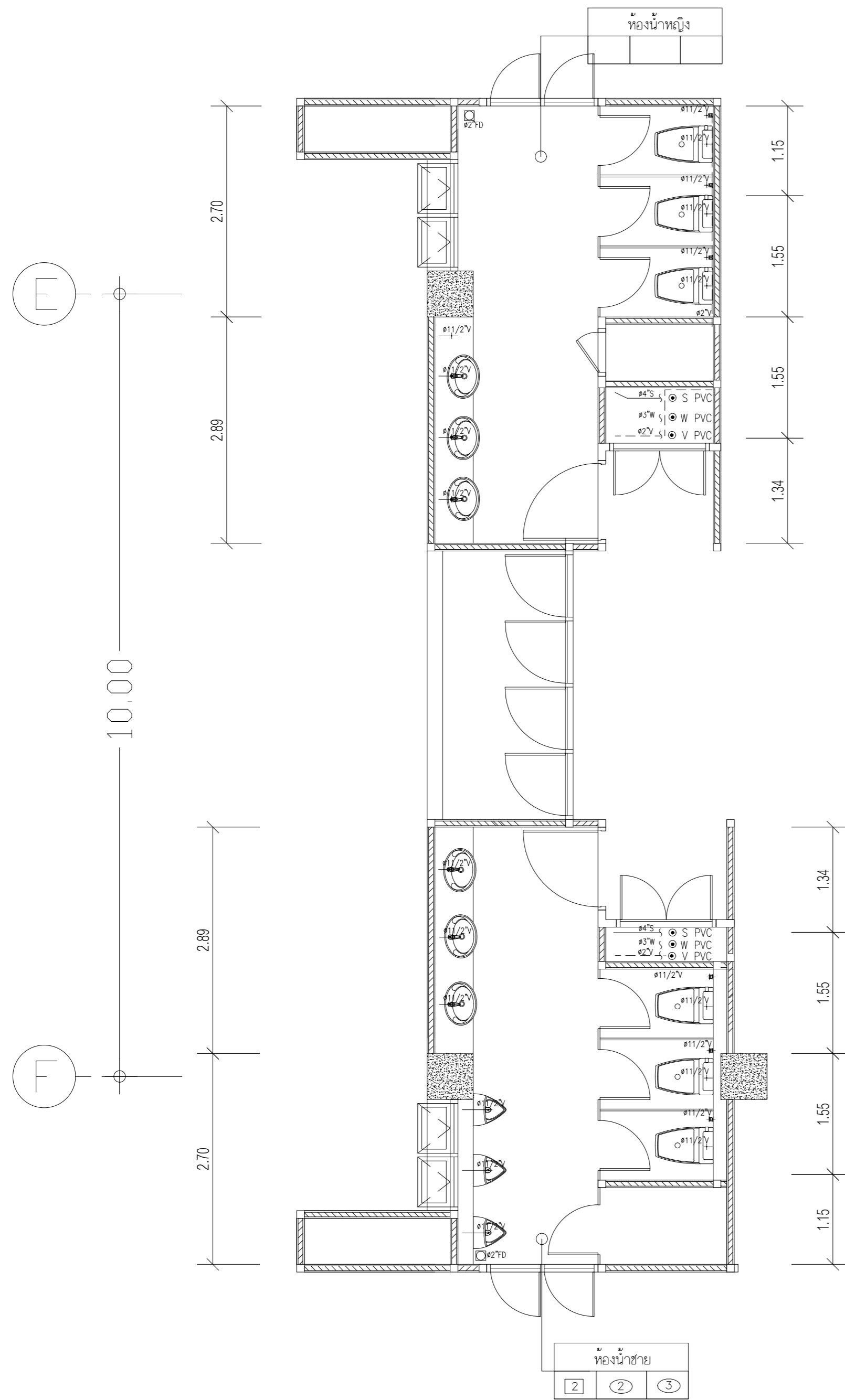
1 : 75



แปลนไฟฟ้าห้องน้ำชั้นที่ 2 (แบบปรับปรุง)

Scale

1 : 75



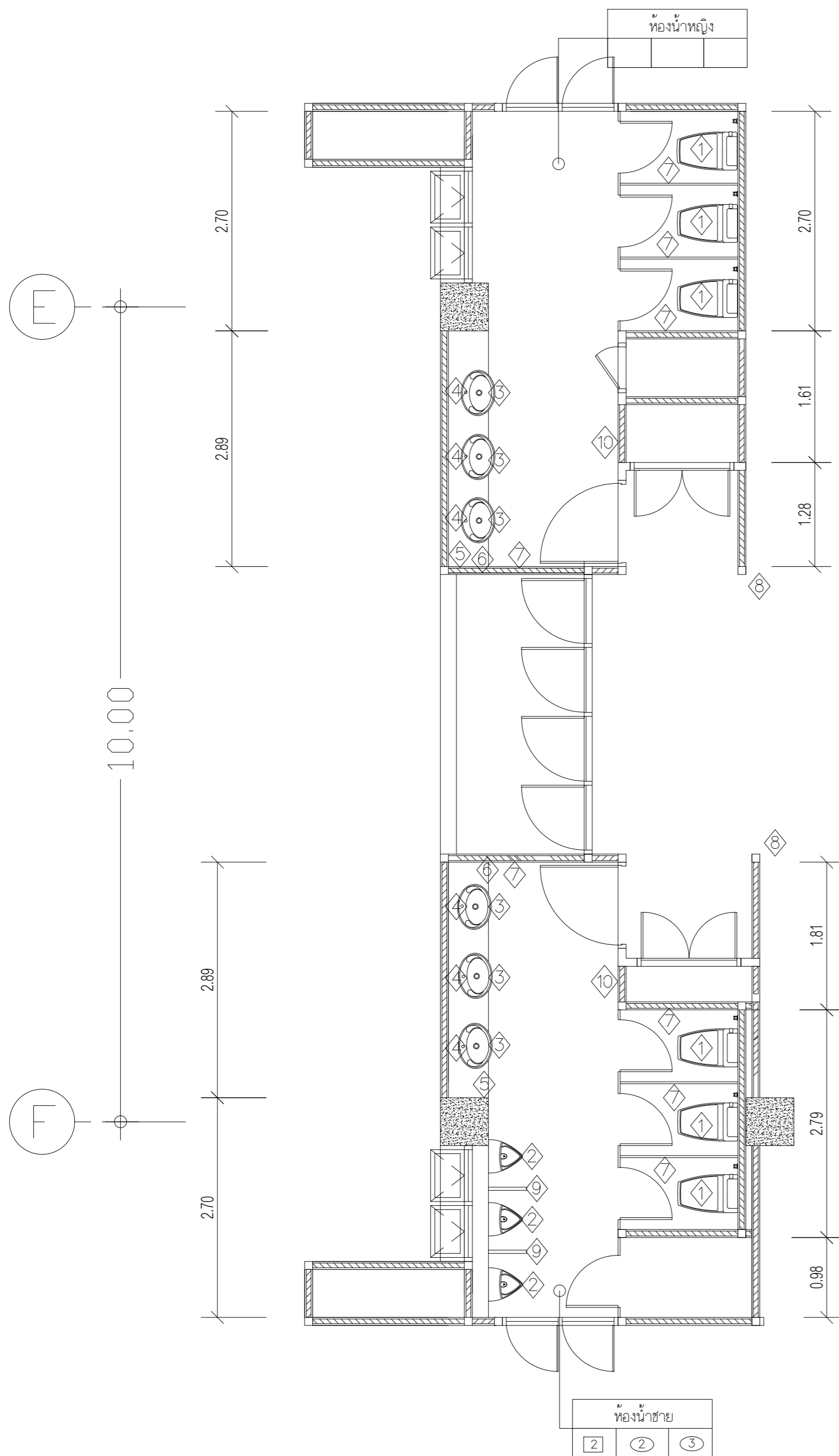
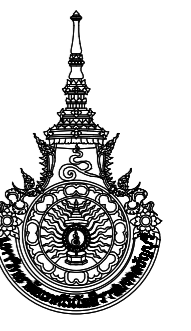
สัญลักษณ์	
CW	ท่อน้ำประปา
S	ท่อนระบายน้ำโสโครก
W	ท่อนระบายน้ำทิ้ง
↓	ท่อนระบายอากาศ
F	ท่อนดับเพลิง
RL	ท่อนระบายน้ำฝน
FD	ท่อนระบายน้ำที่พื้น
FCO	ช่องล้างท่อนที่พื้น
CV	ประตูน้ำกั้นน้ำย้อนกลับ
GV	ประตูน้ำ
WC	โถส้วม
UR	โถปัสสาวะ
LAN	อ่างล้างหน้า
SH	ฝักบัวอาบน้ำ
SP	สายอ่อนพร้อมหัวฉีดชำระ
FHC	ตุ้บเก็บสายฉีดน้ำดับเพลิง
F	หัวรับน้ำดับเพลิง (FDC)
VTR	ฝาปิดท่อนระบายอากาศ
CP	เครื่องสูบน้ำประปาสูงสูง
RS	สายฉีดชำระ

ท่อน้ำดีเชื่อมต่อเข้ากับท่อของเดิมจากผนัง
 ท่ออากาศเชื่อมต่อเข้ากับท่อของเดิมจากผนัง
 ท่อน้ำเสียเชื่อมต่อเข้ากับท่อเมนน้ำเสียของตัวอาคาร

หมายเหตุ : ลสำรวจและตัดต่อท่อจากระบบอาคารเข้าสู่ชั้นที่ 2 โดยการติดตั้งท่อจากระบบ S W V
 ให้ใช้แนวท่อที่ Sleeve เดิมเป็นส่วนใหญ่

แปลนสุขาภิบาลห้องน้ำชั้นที่ 2 (แบบปรับปรุง)

Scale 1 : 75



รายการประกอบแบบสุขภัณฑ์ห้องน้ำ ปรับปรุง	
สัญลักษณ์	รายละเอียด
①	โถส้วมแบบขึ้นเดียว ชนิดหม้อน้ำ พร้อมสายฉีดชำระ (ของใหม่) Verno รุ่น 60R VN-3312 KASSA รุ่น KS-1036 (SOFT) Blue diamond รุ่น FH 1863
②	โถปัสสาวะพร้อมก๊อกระบบเซ็นเซอร์ไฟฟ้าในตัว (ของใหม่)
③	อ่างล้างหน้าฝักครึ่งเคาน์เตอร์ พร้อมก๊อกน้ำระบบเซ็นเซอร์และอุปกรณ์ครบชุด ขนาด 550*475*195 มม.
④	กระจกเงาแบบมีไฟ LED ทรงรี ขนาด 60*80 ซม. (ของใหม่)
⑤	เครื่องจ่ายสบู่เหลวแบบกด (ของใหม่)
⑥	ก๊อกน้ำได้เคาน์เตอร์สำหรับล้างทำความสะอาดพื้นห้องน้ำ (ของใหม่)
⑦	กล่องกระดาษชำระจัมโบ้โรล พลาสติก แบบม้วน (ของใหม่)
⑧	ป้ายอะคริลิกหน้าห้องน้ำ ชาย- หญิง (ของใหม่)
⑨	แผงกั้นโถปัสสาวะชาย ชนิดเซรามิก ขนาดไม่น้อย กว้าง 0.31 ม. ยาว 0.61 ม. (ของใหม่)
⑩	เครื่องเป่ามืออัตโนมัติ 1800 w พร้อมติดตั้ง
หมายเหตุ	อ่างล้างหน้า,สายฉีดชำระและโถส้วม ต้องติดตั้ง STOP VALVE (ของใหม่)

แบบสุขภัณฑ์ห้องน้ำหญิง-ชาย ชั้นที่ 2 (แบบปรับปรุง)

Scale

1 : 75



Rajamangala University of Technology
Thanyaburi

โครงการ

ปรับปรุงห้องน้ำชั้น 2-และชั้น 5 คณะศิลปศาสตร์
จำนวน 1 งาน

หน่วยงาน

คณะศิลปศาสตร์

งบประมาณ

เงินรายได้ประจำปี 2566

คณะกรรมการจัดทำแบบรายการงานก่อสร้าง

นายพัลลภ ทองประศรี

นายเศรษฐา รุ่งประเสริฐ

นายณัฐกิตติ์ เขียมสมบูรณ์

สถาปนิก

(นายเศรษฐา รุ่งประเสริฐ ก-สถ 18797)

วิศวกรโยธา

วิศวกรไฟฟ้า

วิศวกรเครื่องกล

วิศวกรสุขาภิบาล

คณบดีคณะศิลปศาสตร์

ผู้ช่วยศาสตราจารย์ ดร.นิตยากร สิงห์เสนี

เขียนแบบ

แบบแสดง

แปลนห้องน้ำชั้นที่ 5 (แบบเดิม)

มาตราส่วน 1 : 75

หมายเลขแบบ แผ่นที่ 13

A 13 22 จำนวนแผ่น 22

สถาปัตย์สถาปัตย์ห้องน้ำชาย - หญิง

- รั้วพื้นกระเบื้องเซรามิกเคลือบ ชนิดกันลื่นขนาด 8"x8" ออกทั้งหมด
- รั้วกระเบื้องผนัง เซรามิกเคลือบ 8"x8" สูง 2 ม. ออกทั้งหมด
- รั้วผนังก่ออิฐบังตา
- รั้วชุดผนังห้องน้ำสำเร็จรูปออกทั้งหมด
- รั้วฝ้าเพดานยิปซัมบอร์ดพร้อม โครงโครงเหล็กชุบล้างกะลีสี ออกทั้งหมด
- รั้วประตู ① ② หน้าต่าง ① ② ออกทั้งหมด
- รั้วผิวเคาน์เตอร์อ่างล้างหน้า ออกทั้งหมด
- รั้วกระจกและสุขภัณฑ์พร้อมอุปกรณ์ ออกทั้งหมด
- รั้วงานระบบไฟฟ้าและแสงสว่าง ออกทั้งหมด

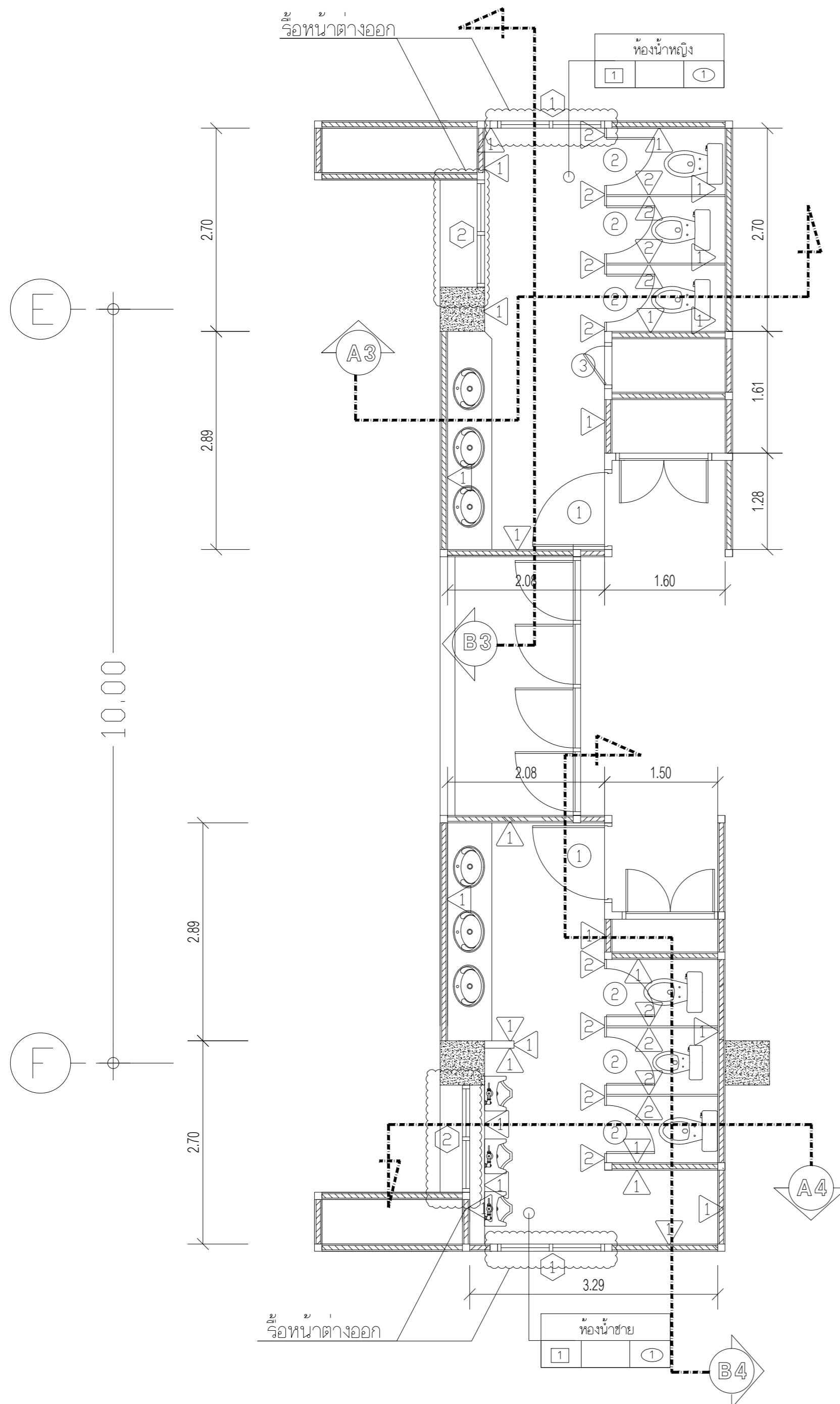
สัญลักษณ์ประกอบแบบ

①	พื้น ค.ส.ล. ผิวปูด้วยกระเบื้องเซรามิกเคลือบ ชนิดกันลื่นขนาด 8"x8" รั้วออก (ของเดิม)
①	ผนังก่ออิฐฉาบเรียบทาสี สูง 0.60 ม. (ของเดิม)
①	ผนังก่ออิฐกรุกระเบื้องเซรามิกเคลือบ 8"x8" สูง 2 ม. รั้วกระเบื้องออก (ของเดิม)
②	ผนังห้องน้ำสำเร็จรูป รั้วออก (ของเดิม)
①	ฝ้าเพดานยิปซัมบอร์ด ฉาบเรียบ ทหนา 9 มม. โครงโครงเหล็กชุบล้างกะลีสี รั้วออก (ของเดิม)

แปลนห้องน้ำชั้นที่ 5 (แบบเดิม)

Scale

1 : 75





โครงการ

ปรับปรุงห้องน้ำชั้น 2-และชั้น 5 คณะศิลปศาสตร์
จำนวน 1 งาน

หน่วยงาน

คณะศิลปศาสตร์

งบประมาณ

เงินรายได้ประจำปี 2566

คณะกรรมการจัดทำแบบรายการงานก่อสร้าง

นายพัลลภ ทองประศรี
นายเศรษฐา รุ่งประเสริฐ
นายณัฐกิตติ เขียมสมบูรณ์

สถาปนิก

(นายเศรษฐา รุ่งประเสริฐ ภ-สถ 18797)

วิศวกรโยธา

วิศวกรไฟฟ้า

วิศวกรเครื่องกล

วิศวกรสุขาภิบาล

คณบดีคณะศิลปศาสตร์

ผู้ช่วยศาสตราจารย์ ดร.นิศากร สิงห์เสนี

เขียนแบบ

แบบแสดง

แปลนห้องน้ำชั้นที่ 5 (แบบปรับปรุง)

มาตราส่วน 1 : 75

หมายเลขแบบ	แผ่นที่	14
A	14	จำนวนแผ่น 22

รายการวัสดุอุปกรณ์ห้องน้ำ ชาย - หญิง

- กรุผนังด้วยกระเบื้องพอร์ซเลน ขนาด 0.30x0.60 ม.ตามแบบรายการ
- ติดตั้งเพดานยิปซัมบอร์ดพร้อมโครงโครงเหล็กชุบสังกะสี ตามแบบรายการ
- ติดตั้งเพดานไม้เทียม ระบายไม้ระบบโครงราง พร้อมโครงโครง ตามแบบรายการ
- ทาสีเพดานยิปซัมบอร์ด ตามแบบรายการ
- ติดตั้งงานระบบไฟฟ้าและแสงสว่าง ตามแบบรายการ
- ติดตั้งเคาน์เตอร์อ่างล้างหน้า ตามแบบรายการ
- ปูพื้นใหม่ด้วยกระเบื้องพอร์ซเลน ขนาด 0.30x0.60 ม. ตามแบบรายการ
- ติดตั้งชุดผนังห้องน้ำสำเร็จรูป ตามแบบรายการ
- ติดตั้ง ประตู - หน้าต่าง ตามแบบรายการ
- ติดตั้งกระจกและสุขภัณฑ์พร้อมอุปกรณ์อื่น ๆ ตามแบบรายการ

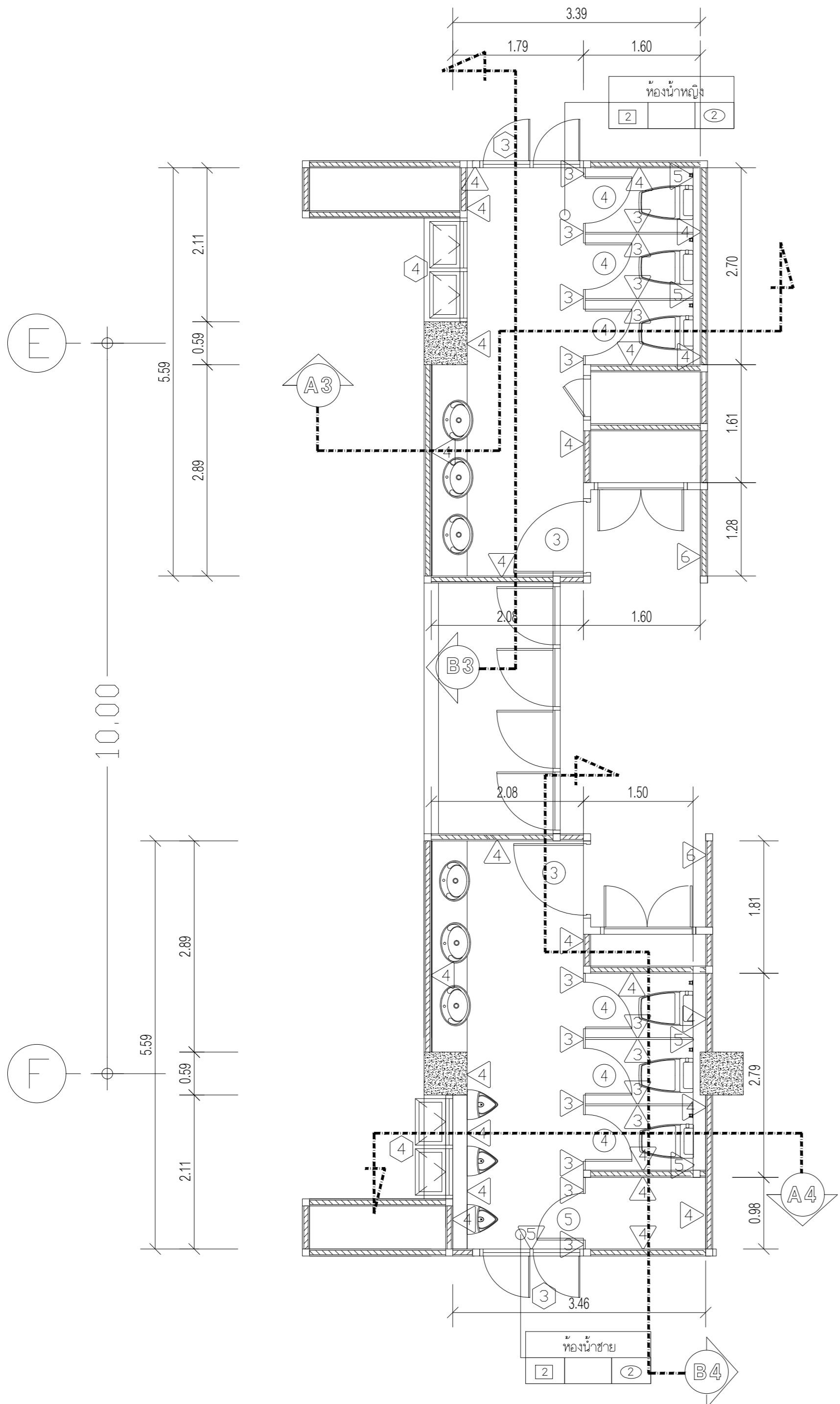
สัญลักษณ์ประกอบแบบ

②	พื้นเดิมปูใหม่ด้วยกระเบื้องพอร์ซเลน ขนาด 0.30x0.60 ม. (ของใหม่ กำหนดสีและลายขณะก่อสร้าง)
	ผิวเคาน์เตอร์หลังสุขภัณฑ์ เป็นหินแกรนิต (ของใหม่ กำหนดสีและลายขณะก่อสร้าง)
③	ผนังห้องน้ำสำเร็จรูป แบบพิเศษมีลายเลียนแบบธรรมชาติ (ของใหม่)
④	ผนังก่ออิฐของเดิมกรุใหม่ด้วยกระเบื้องพอร์ซเลน ขนาด 0.30x0.60 ม. (กำหนดสีและลายขณะก่อสร้าง)
⑤	ผนังก่ออิฐของใหม่กรุใหม่ด้วยกระเบื้องพอร์ซเลน ขนาด 0.30x0.60 ม. (กำหนดสีและลายขณะก่อสร้าง)
⑥	ผนังไม้เทียมร่องเล็ก 1 นิ้ว ขนาด 17.5 x 300 x 2.75 ซม.พร้อมวัสดุฉนวน (ผนังสูงไม่น้อยกว่า 1.50 เมตร)
②	ฝ้าเพดานยิปซัมบอร์ด ฉาบเรียบ หนา 9 มม.โครงโครงเหล็กชุบสังกะสี ได้ ม.อ.ก. ชนิดกันชื้น

แปลนห้องน้ำชั้นที่ 5 (แบบปรับปรุง)

Scale

1 : 75





โครงการ

ปรับปรุงห้องน้ำชั้น 2 -และชั้น 5 คณะศิลปศาสตร์
จำนวน 1 งาน

หน่วยงาน

คณะศิลปศาสตร์

งบประมาณ

เงินรายได้ประจำปี 2566

คณะกรรมการจัดทำแบบรายการงานก่อสร้าง

นายพัลลภ ท่องประเสริฐ

นายเศรษฐา รุ่งประเสริฐ

นายณัฐกิตติ์ เขียมสมบูรณ์

สถาปนิก

(นายเศรษฐา รุ่งประเสริฐ ภา-สถ 18797)

วิศวกรโยธา

วิศวกรไฟฟ้า

วิศวกรเครื่องกล

วิศวกรสุขาภิบาล

คณบดีคณะศิลปศาสตร์

ผู้ช่วยศาสตราจารย์ ดร.นิศานกร สิงห์เสนี

เขียนแบบ

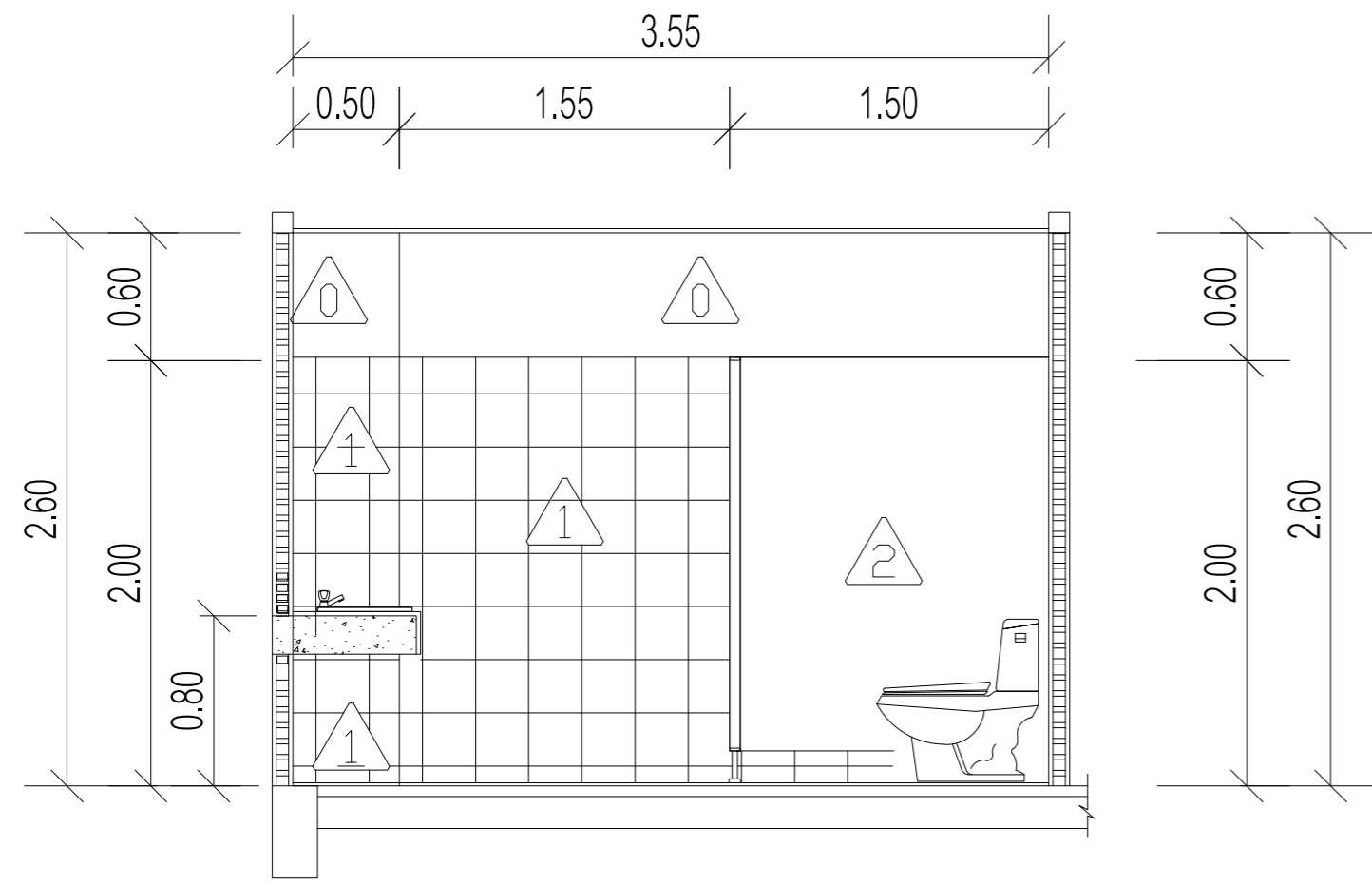
แบบแสดง

ขยายรูปตัด A1 - A2 (แบบเดิม)

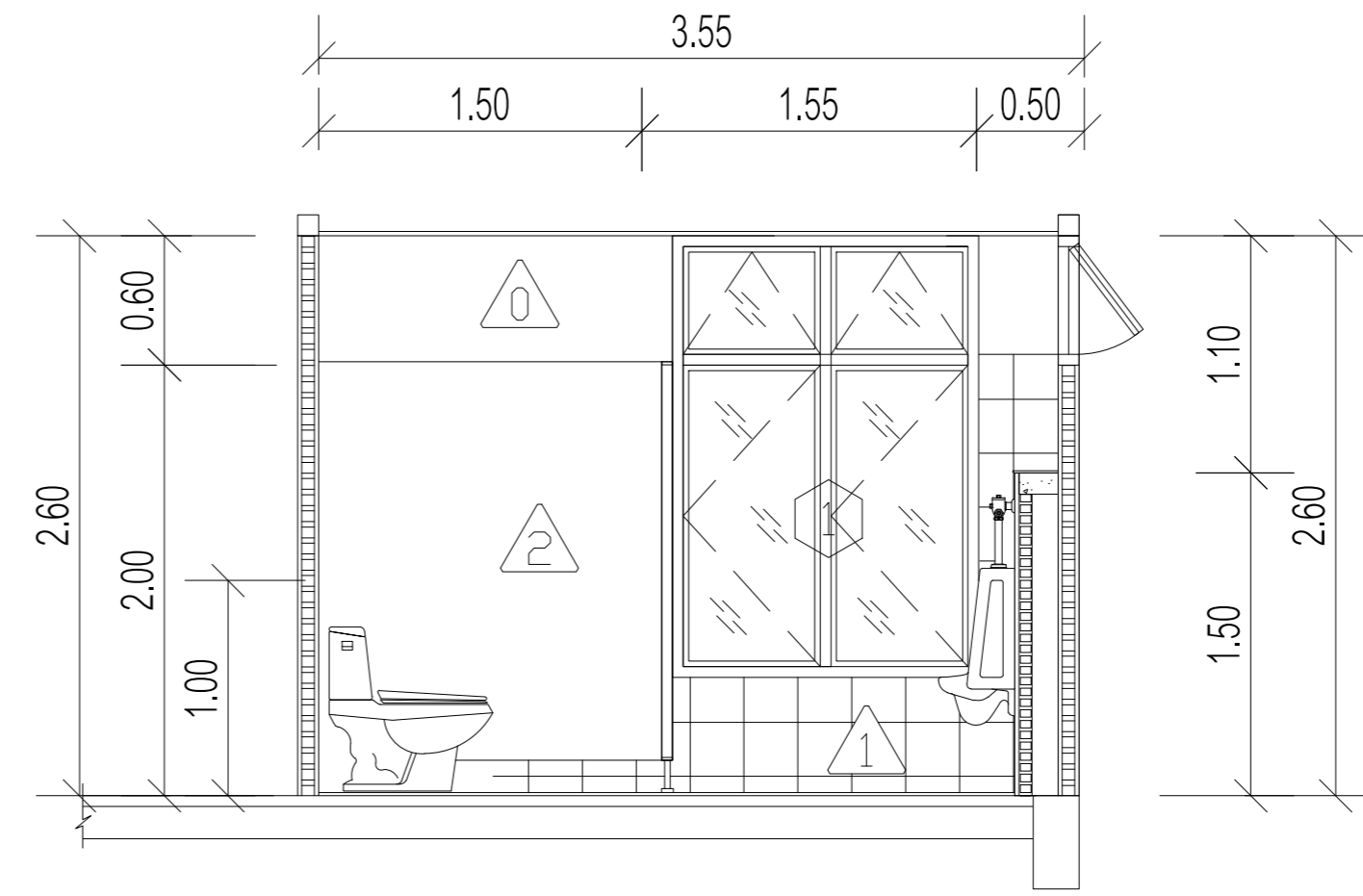
ขยายรูปตัด A1 - A2 (แบบปรับปรุง)

มาตรฐาน 1 : 50

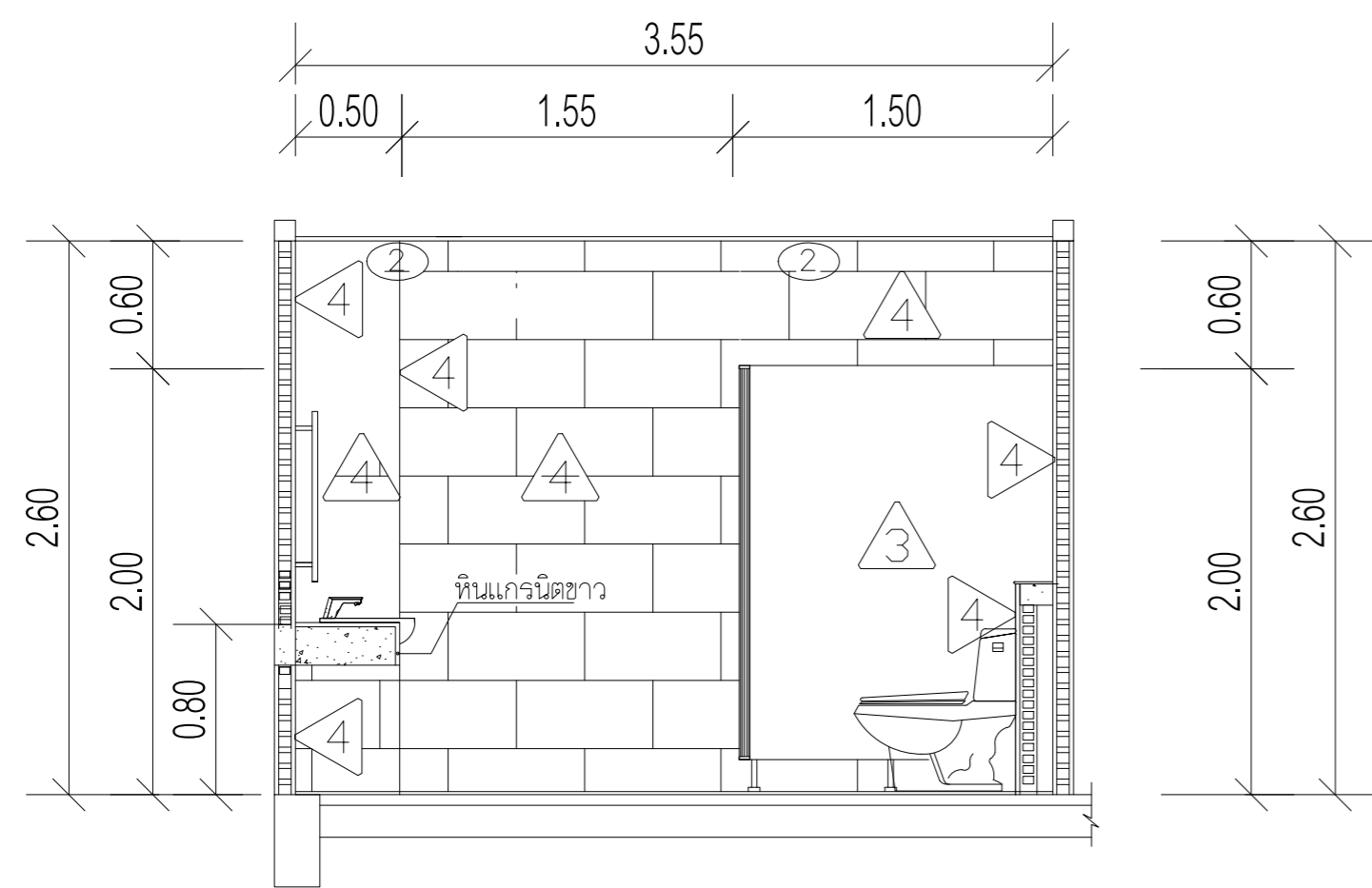
หมายเลขแบบ	แผ่นที่	15
A	15 / 22	จำนวนแผ่น 22



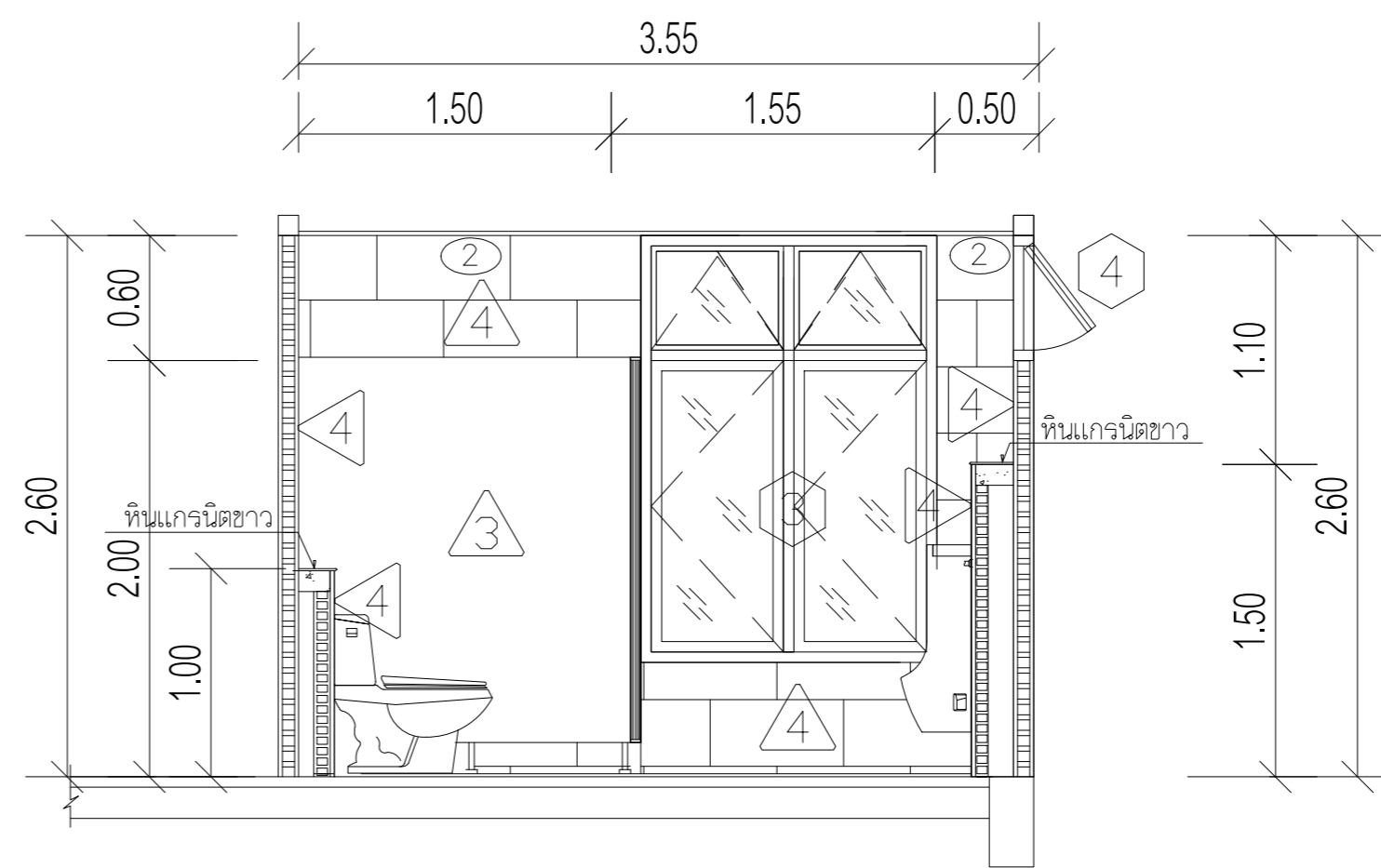
ขยายรูปตัด A3 (แบบเดิม)
Scale 1:50



ขยายรูปตัด A4 (แบบเดิม)
Scale 1:50



ขยายรูปตัด A3 (แบบปรับปรุง)
Scale 1:50



ขยายรูปตัด A4 (แบบปรับปรุง)
Scale 1:50



โครงการ

ปรับปรุงห้องน้ำชั้น 2 -และชั้น 5 คณะศิลปศาสตร์
จำนวน 1 งาน

หน่วยงาน

คณะศิลปศาสตร์

งบประมาณ

เงินรายได้ประจำปี 2566

คณะกรรมการจัดทำแบบรายการงานก่อสร้าง

นายพลเอก ทองประสุต

นายเศรษฐา จุงประเสริฐ

นายณัฐกิตติ์ เข็มสมบุญ

สถาปนิก

(นายเศรษฐา จุงประเสริฐ ภา-สถ 18797)

วิศวกรโยธา

วิศวกรไฟฟ้า

วิศวกรเครื่องกล

วิศวกรสุขาภิบาล

คณบดีคณะศิลปศาสตร์

ผู้ช่วยศาสตราจารย์ ดร.นิศานทร สิงห์เสนี

เขียนแบบ

แบบแสดง

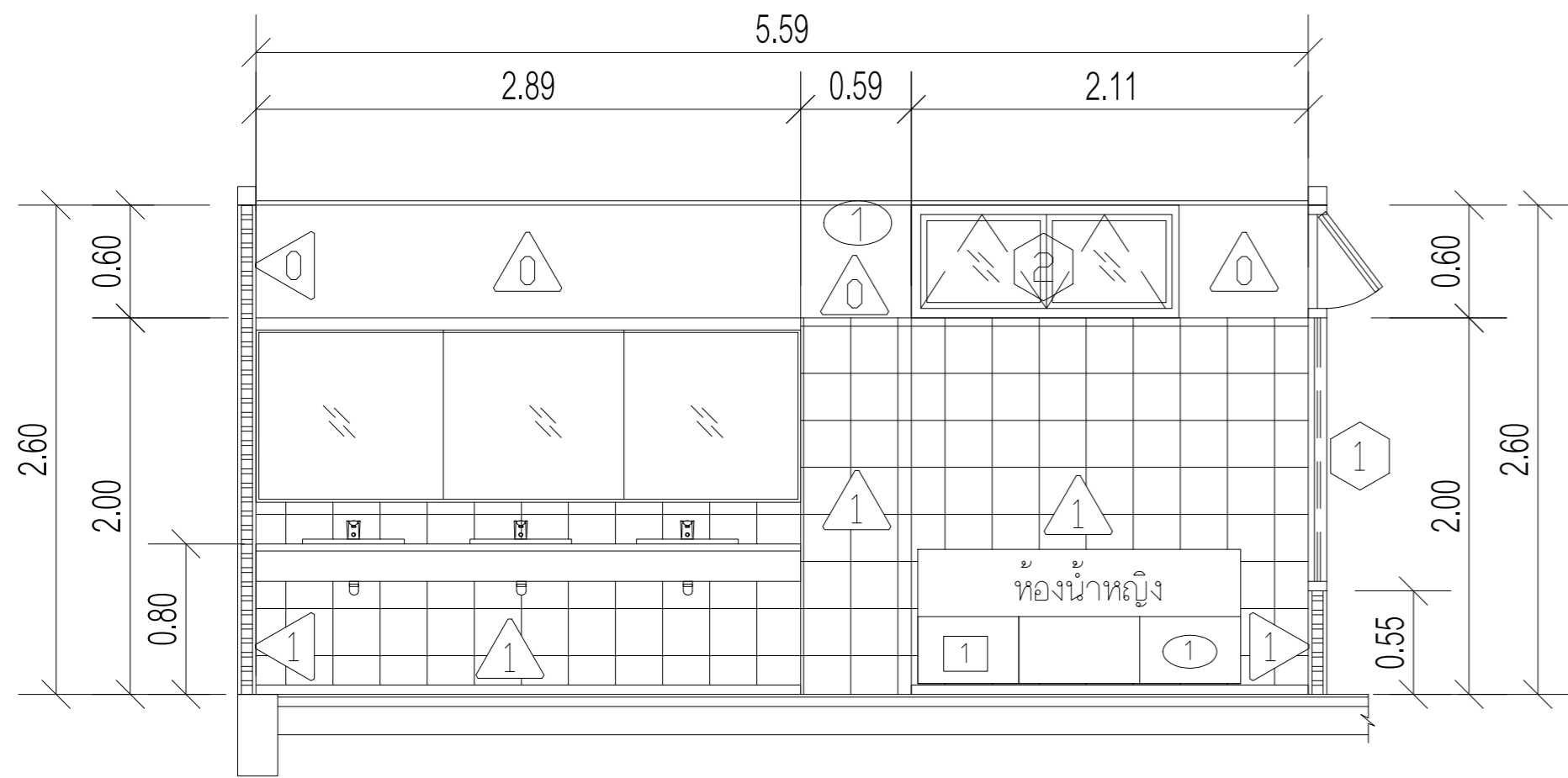
ขยายรูปตัด B1 - B2 (แบบเดิม)

ขยายรูปตัด B1 - B2 (ปรับปรุง)

มาตราส่วน 1 : 50

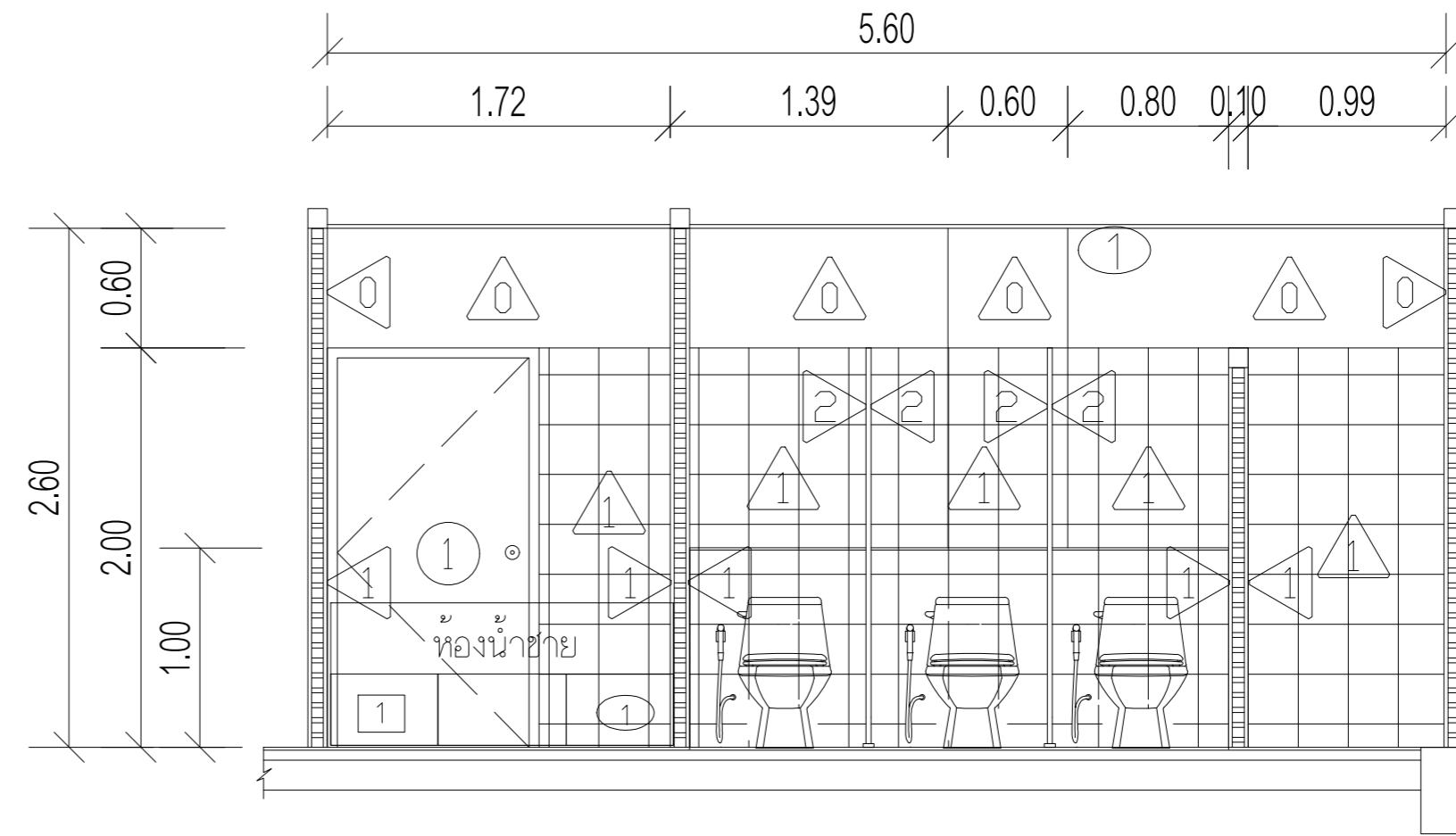
หมายเลขแบบ แผ่นที่ 16

A 16 22 จำนวนแผ่น 22



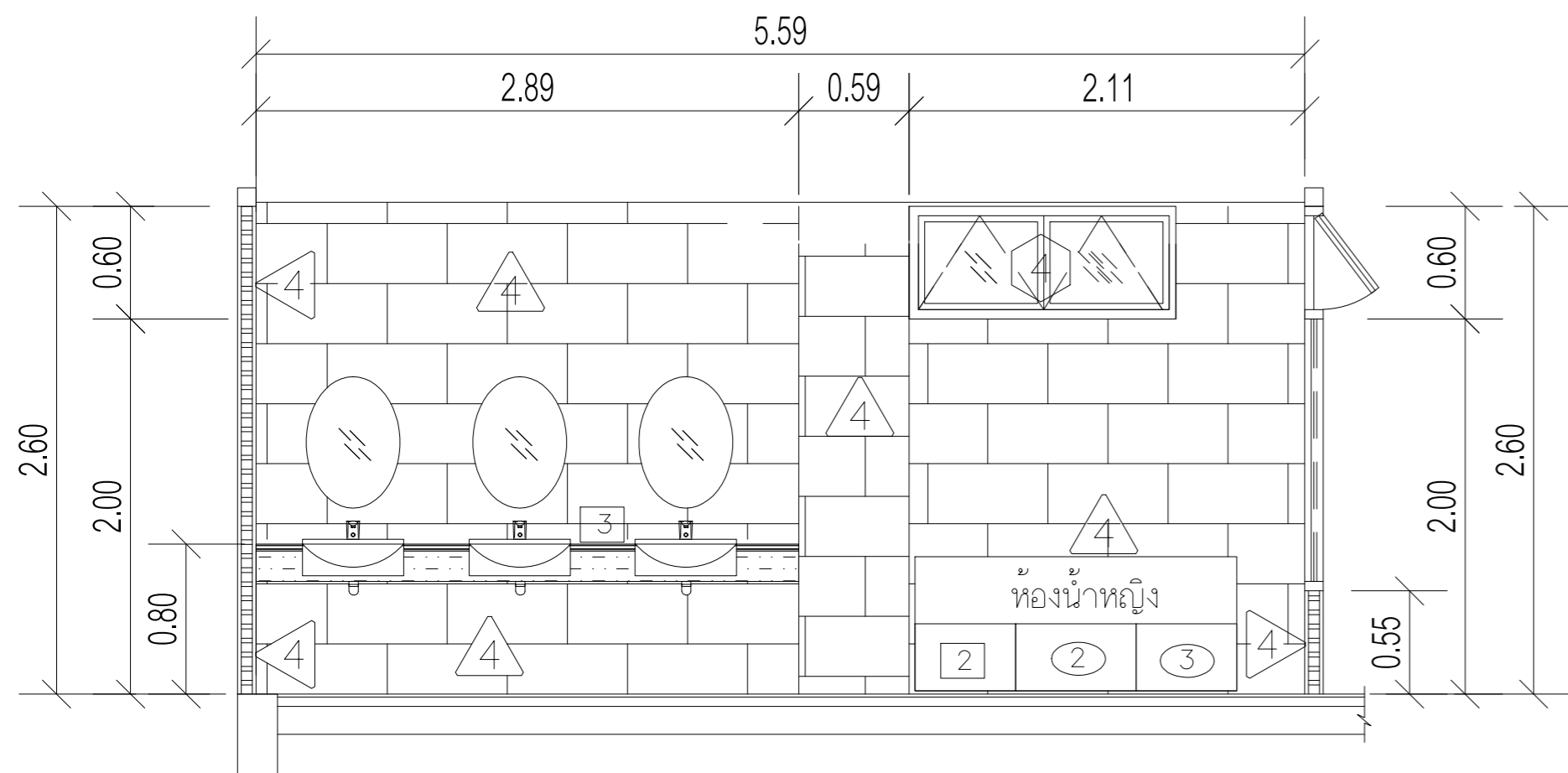
ขยายรูปตัด B3 (แบบเดิม)

Scale 1:50



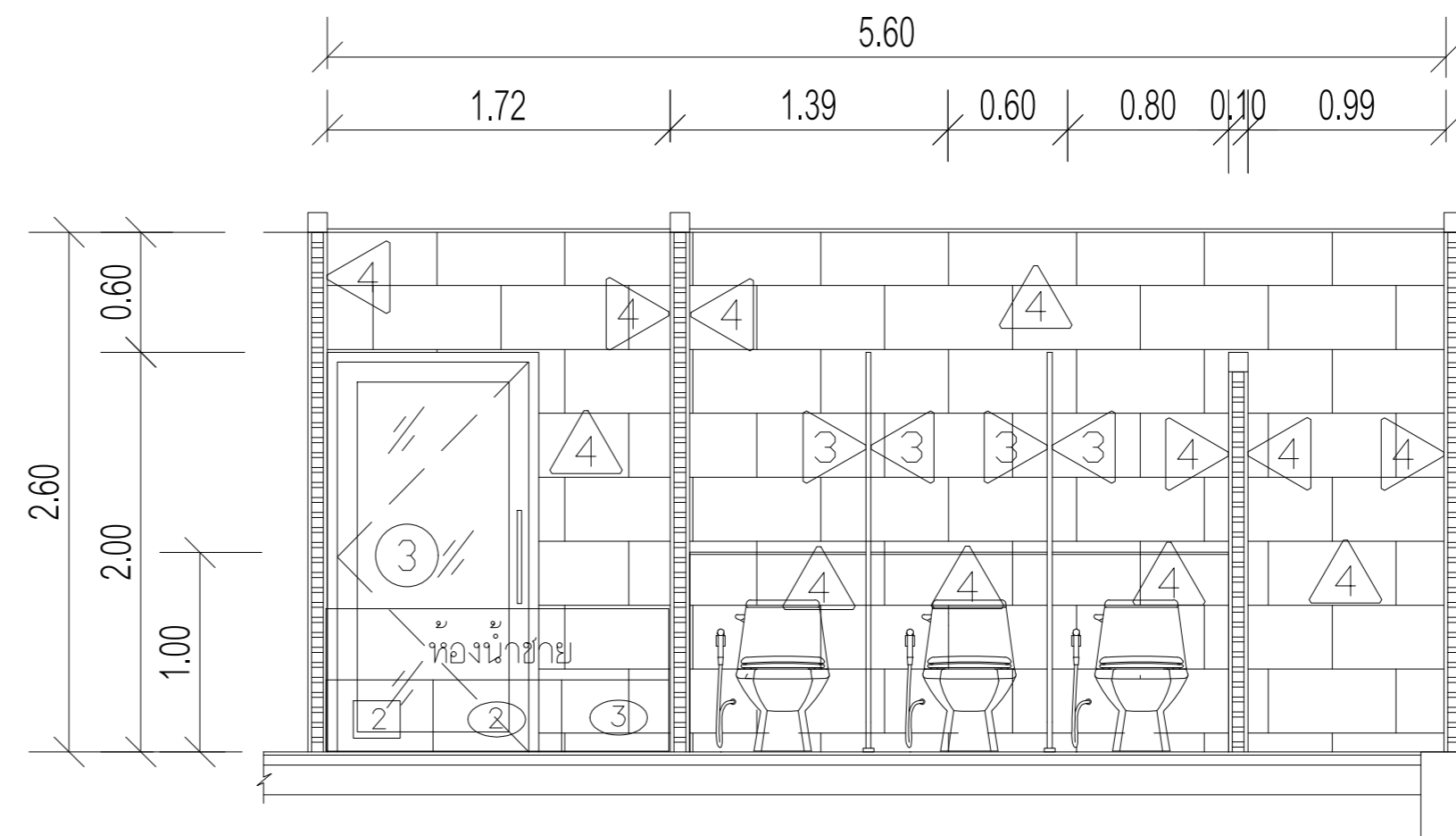
ขยายรูปตัด B4 (แบบเดิม)

Scale 1:50



ขยายรูปตัด B3 (แบบปรับปรุง)

Scale 1:50



ขยายรูปตัด B4 (แบบปรับปรุง)

Scale 1:50



Rajamangala University of Technology
Thanyaburi

โครงการ

ปรับปรุงห้องน้ำชั้น 2-และชั้น 5 คณะศิลปศาสตร์
จำนวน 1 งาน

หน่วยงาน

คณะศิลปศาสตร์

งบประมาณ

เงินรายได้ประจำปี 2566

คณะกรรมการจัดทำแบบรายการงานก่อสร้าง

นายพัลลภ ทองประศรี

นายเศรษฐา รุ่งประเสริฐ

นายณัฐกิตติ เข็มสมบูรณ์

สถาปนิก

(นายเศรษฐา รุ่งประเสริฐ ภ-สถ 18797)

วิศวกรโยธา

วิศวกรไฟฟ้า

วิศวกรเครื่องกล

วิศวกรสุขาภิบาล

คณบดีคณะศิลปศาสตร์

ผู้ช่วยศาสตราจารย์ ดร.นิศากร สิงห์เสนี

เขียนแบบ

แบบแสดง

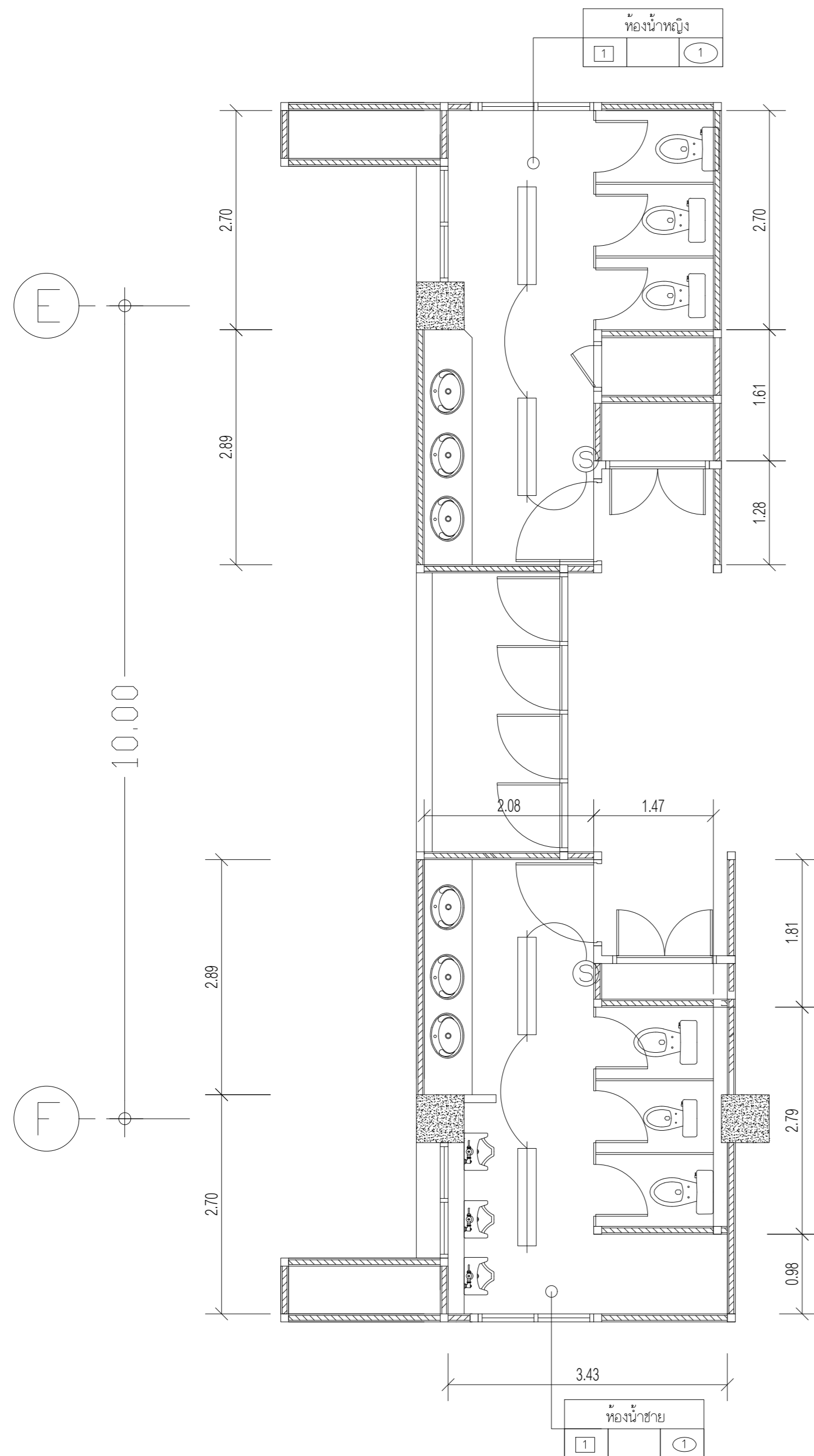
แปลนไฟฟ้าห้องน้ำ ชั้นที่ 5 (แบบเดิม)

แปลนไฟฟ้าห้องน้ำ ชั้นที่ 5 (แบบปรับปรุง)

มาตราส่วน 1 : 75

หมายเลขแบบ	แผ่นที่	17
------------	---------	----

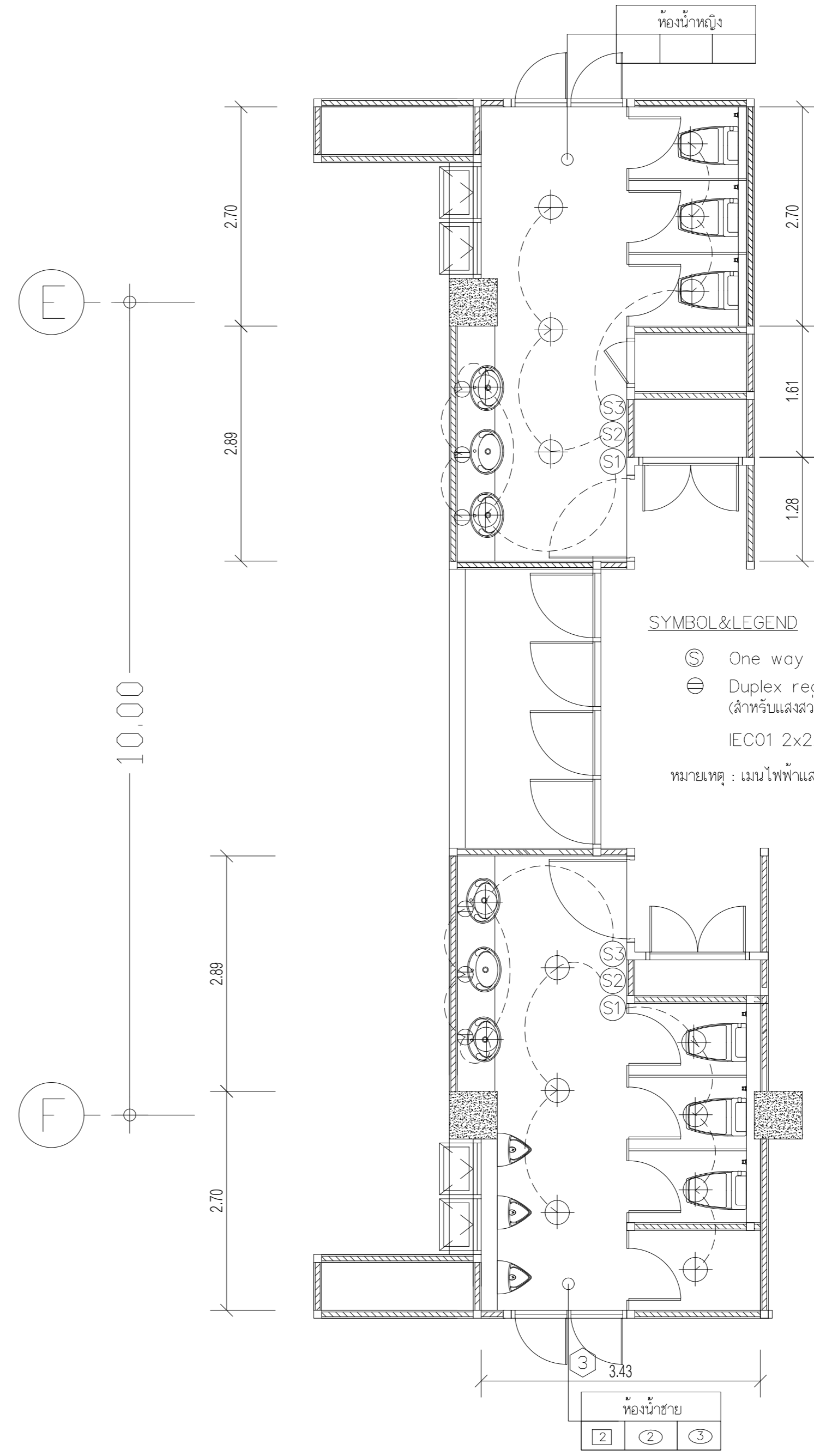
A	17	22	จำนวนแผ่น	22
---	----	----	-----------	----



แปลนไฟฟ้าห้องน้ำชั้นที่ 5 (แบบเดิม)

Scale

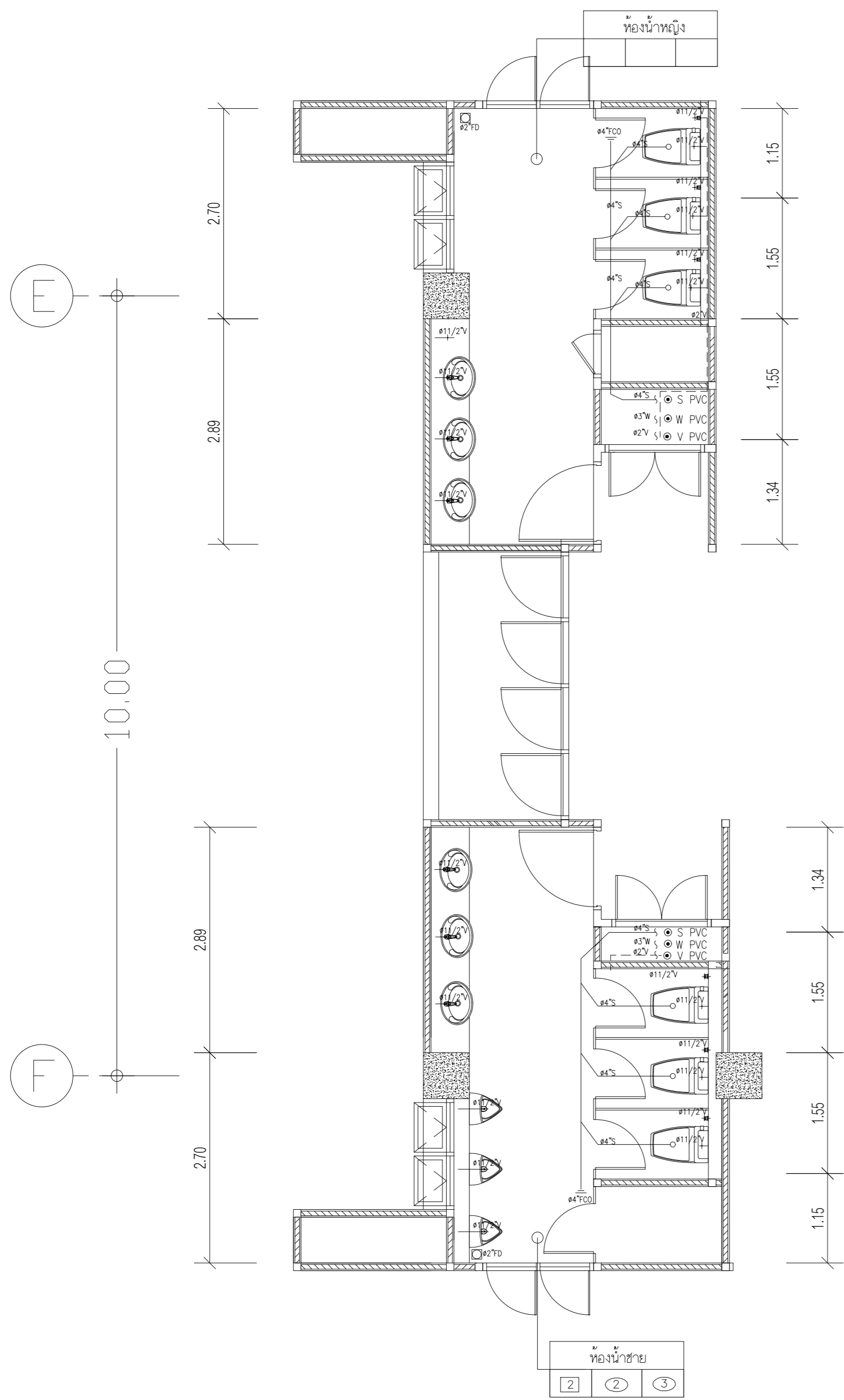
1 : 75



แปลนไฟฟ้าห้องน้ำชั้นที่ 5 (แบบปรับปรุง)

Scale

1 : 75



สัญลักษณ์	
CW	ท่อน้ำประปา
S	ท่อน้ำร้อน
W	ท่อน้ำร้อน
↓	ท่อน้ำร้อน
F	ท่อน้ำร้อน
RL	ท่อน้ำร้อน
FD	ท่อน้ำร้อน
FCD	ช่องล้างท่อที่พื้น
CV	ประตูน้ำกั้นน้ำย้อนกลับ
GV	ประตูน้ำ
WC	โถส้วม
UR	โถปัสสาวะ
LAN	อ่างล้างหน้า
SH	ฝักบัวอาบน้ำ
SP	สายอ่อนพร้อมหัวฉีดชำระ
FHC	ตู้เก็บสายฉีดน้ำดับเพลิง
F	หัวรับน้ำดับเพลิง (FDC)
VTR	ฝาปิดท่อน้ำร้อน
CP	เครื่องสูบน้ำประปาสูง
RS	สายฉีดชำระ

ท่อน้ำดีเชื่อมต่อเข้ากับท่อของเดิมจากผนัง
 ท่ออากาศเชื่อมต่อเข้ากับท่อของเดิมจากผนัง
 ท่อน้ำเสียเชื่อมต่อเข้ากับท่อเมนน้ำเสียของตัวอาคาร

หมายเหตุ : สำรองและตัดต่อท่อจากระบบอาคารเข้าสู่กันที่ โดยการติดตั้งท่อจากระบบ S W V ให้ใช้แนวท่อที่ Sleeve เดิมเป็นส่วนใหญ่

แปลนสุขาภิบาลห้องน้ำชั้นที่ 5 (แบบปรับปรุง)

Scale

1 : 75



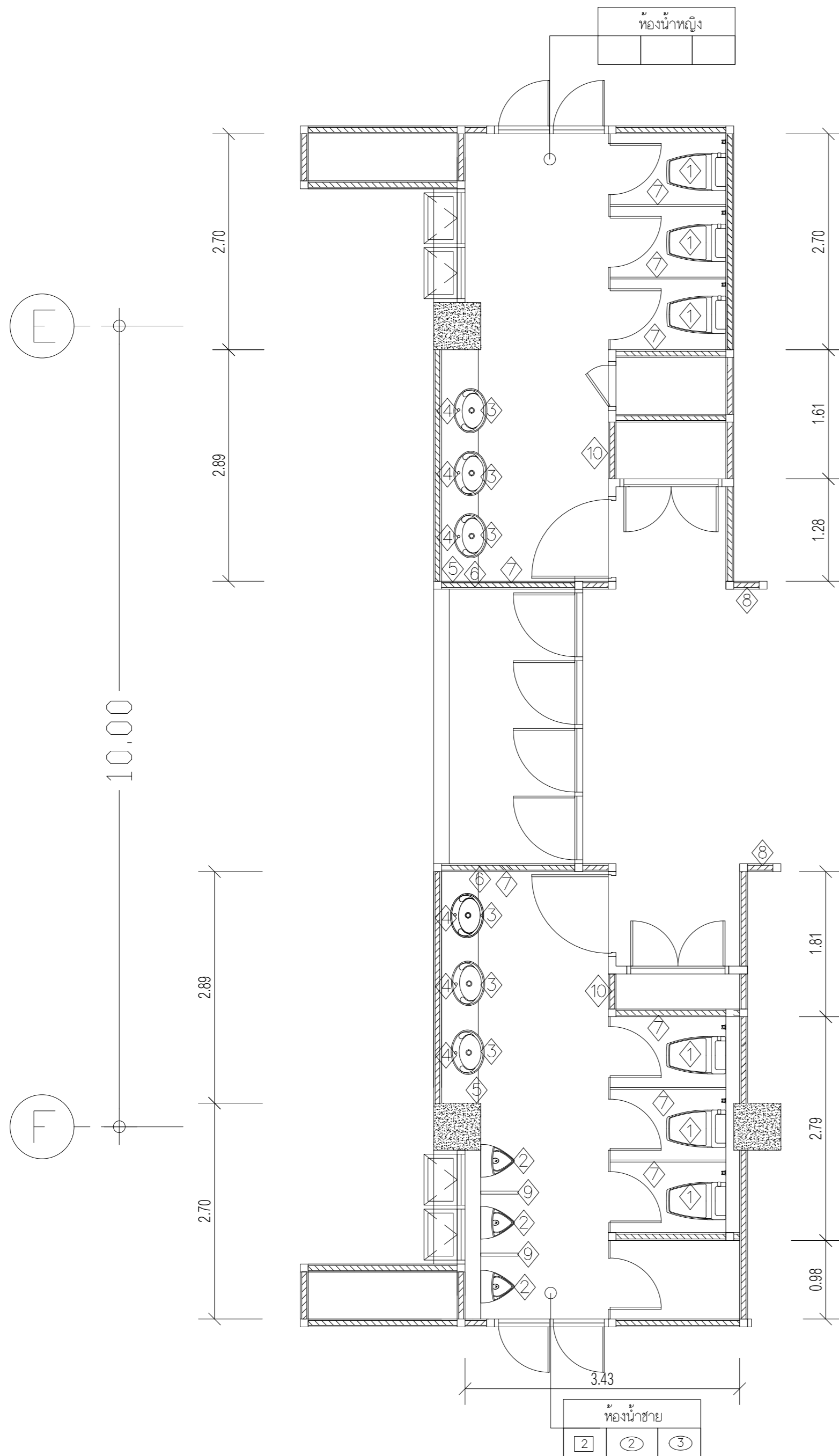
รายการประกอบแบบสุขภัณฑ์ห้องน้ำ ปรับปรุง

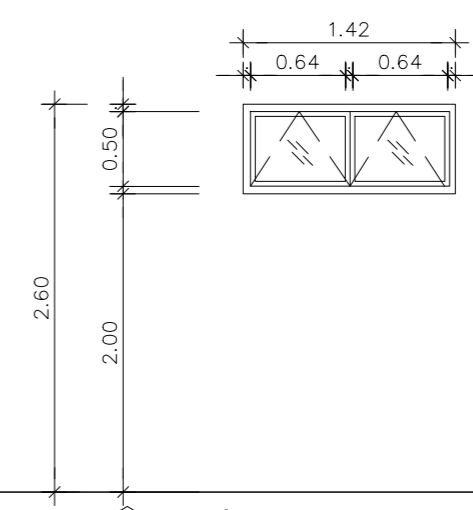
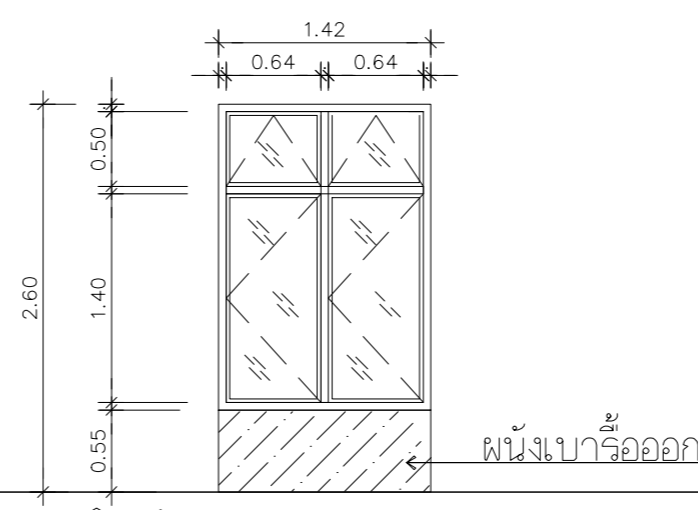
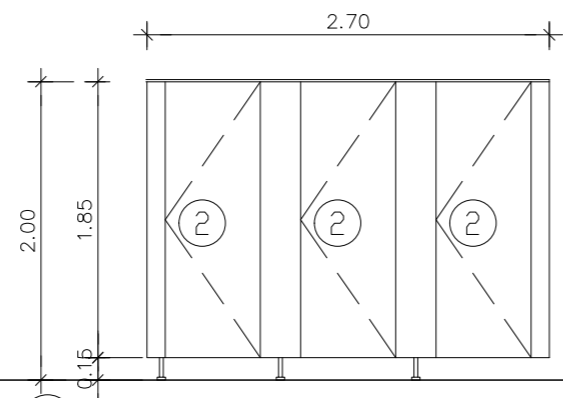
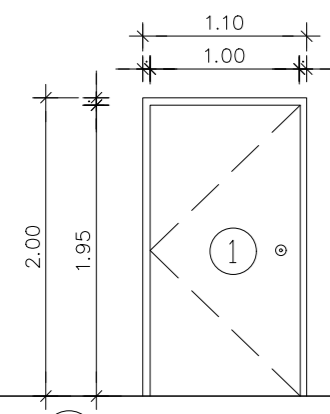
สัญลักษณ์	รายละเอียด
①	โถส้วมแบบขึ้นเดียว ชนิดหม้อน้ำ พร้อมสายฉีดชำระ (ของใหม่) Verno รุ่น ออร์ VN-3312 KASSA รุ่น KS-1036 (SOFT) Blue diamond รุ่น FH 1863
②	โถปัสสาวะพร้อมก๊อกระบบเซ็นเซอร์ไฟฟ้าในตัว (ของใหม่)
③	อ่างล้างหน้าฝักริ่งเคาน์เตอร์ พร้อมก๊อกรับระบบเซ็นเซอร์และอุปกรณ์ครบชุด ขนาด 550*475*195 มม.
④	กระจกเงาแบบมีไฟ LED ทรงรี ขนาด 60*80 ซม. (ของใหม่)
⑤	เครื่องจ่ายสบู่เหลวแบบกด (ของใหม่)
⑥	ก๊อกรีดผ้าเคาน์เตอร์สำหรับล้างทำความสะอาดพื้นห้องน้ำ (ของใหม่)
⑦	กล่องกระดาษชำระจัมโบ้โรล พลาสติก แบบม้วน (ของใหม่)
⑧	ป้ายอะคริลิคหน้าห้องน้ำ ชาย- หญิง (ของใหม่)
⑨	แผงกันโถปัสสาวะชาย ชนิดเซรามิก ขนาดไม่น้อย กว้าง 0.31 ม. ยาว 0.61 ม. (ของใหม่)
⑩	เครื่องเป่ามืออัตโนมัติ 1800 w พร้อมติดตั้ง
หมายเหตุ	อ่างล้างหน้า,สายฉีดชำระและโถส้วม ต้องติดตั้ง STOP VALVE (ของใหม่)

แบบสุขภัณฑ์ห้องน้ำหญิง-ชาย ชั้นที่ 5 (แบบปรับปรุง)

Scale

1 : 75



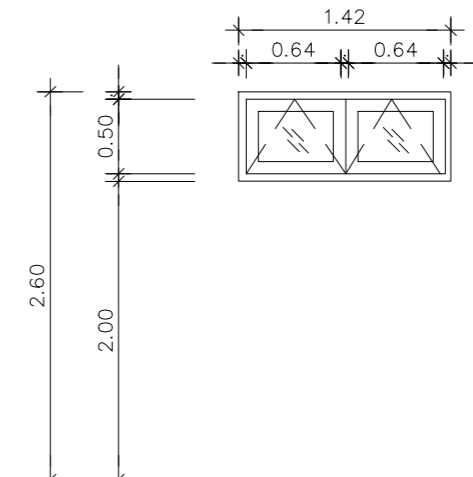
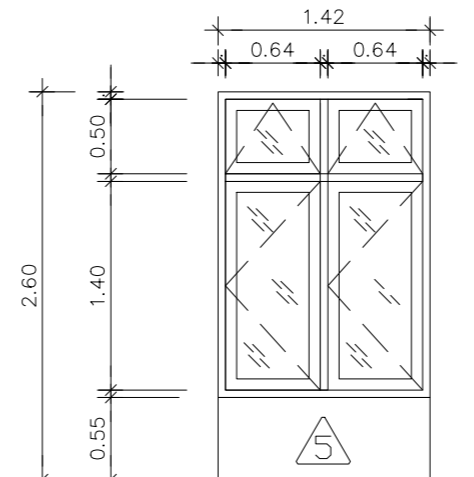
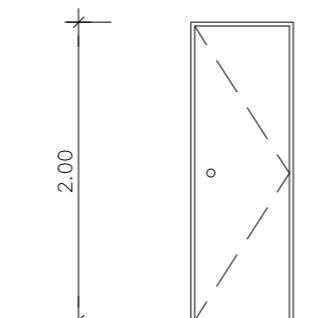
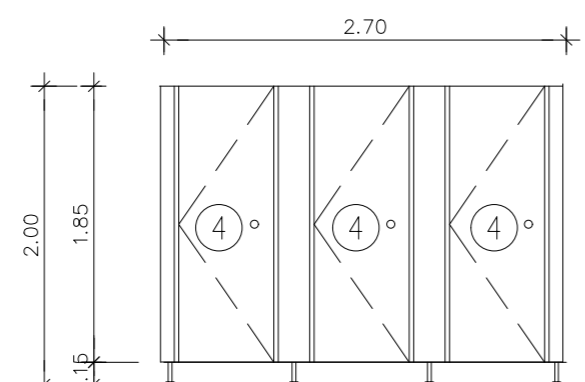
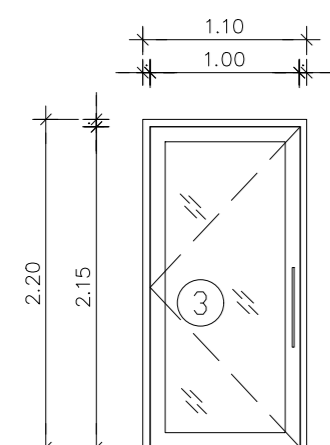


① ประตูบานเปิด (ของเดิม)	② ประตูบานเปิด (ของเดิม)	① หน้าต่างบานเปิด (ของเดิม)	② หน้าต่างบานบานกระทุ้ง (ของเดิม)
วงกบ - ไม้เนื้อแข็ง 2"x4" ทาสี	ประตู - ผนังห้องน้ำสำเร็จรูป	วงกบ - เหล็ก ทาสี	วงกบ - เหล็ก ทาสี
บาน - ไม้อัด ทาสี	บาน - แผ่น HPL	กรอบบาน - เหล็ก ทาสี	กรอบบาน - เหล็ก ทาสี
ลูกพับ -		ลูกพับ - กระจกใส หน้า 5 มม.	ลูกพับ - กระจกใส หน้า 5 มม.
ช่องแสง -		ช่องแสง - บานกระทุ้ง	ช่องแสง -
บานเปิด - อุปกรณ์ครบชุด	บานเปิด - อุปกรณ์ครบชุด	บานเปิด - อุปกรณ์ครบชุด	บานเปิด - อุปกรณ์ครบชุด
กุญแจ - อุปกรณ์ครบชุด	กุญแจ - อุปกรณ์ครบชุด	กุญแจ - อุปกรณ์ครบชุด	กุญแจ - อุปกรณ์ครบชุด
หมายเหตุ - อุปกรณ์ครบชุดพร้อมใช้งาน	หมายเหตุ - อุปกรณ์ครบชุดพร้อมใช้งาน	หมายเหตุ - อุปกรณ์ครบชุดพร้อมใช้งาน	หมายเหตุ - อุปกรณ์ครบชุดพร้อมใช้งาน

แบบขยายประตู-หน้าต่าง (แบบเดิม)

Scale

1 : 75



③ ประตูบานเปิด (ของใหม่)	④ ประตูบานเปิด (ของใหม่)	⑤ ประตูบานเปิด (ของใหม่)	③ หน้าต่างบานเปิด (ของใหม่)	④ หน้าต่างบานบานกระทุ้ง (ของใหม่)
วงกบ - อลูมิเนียม 2"x4" อบสี ดำ	ประตู - ผนังห้องน้ำสำเร็จรูป	ประตู - UPVC	วงกบ - อลูมิเนียม 2"x4" อบสี ดำ	วงกบ - อลูมิเนียม 2"x4" อบสี ดำ
กรอบบาน - อลูมิเนียม อบสี ดำ	บาน - แผ่น HPL	บาน - UPVC	กรอบบาน - อลูมิเนียม อบสี ดำ	กรอบบาน - อลูมิเนียม อบสี ดำ
ลูกพับ - กระจกใส หน้า 5 มม.	แบบพิเศษ มีลายเลียนแบบธรรมชาติ		ลูกพับ - กระจกใส หน้า 5 มม.	ลูกพับ - กระจกใส หน้า 5 มม.
ช่องแสง -			ช่องแสง -	ช่องแสง -
บานเปิด - อุปกรณ์ครบชุด	บานเปิด - อุปกรณ์ครบชุด	บานเปิด - อุปกรณ์ครบชุด	บานเปิด - อุปกรณ์ครบชุด	บานเปิด - อุปกรณ์ครบชุด
กุญแจ - อุปกรณ์ครบชุด	กุญแจ - อุปกรณ์ครบชุด	กุญแจ - อุปกรณ์ครบชุด	กุญแจ - อุปกรณ์ครบชุด	กุญแจ - อุปกรณ์ครบชุด
หมายเหตุ - อุปกรณ์ครบชุดพร้อมใช้งาน	หมายเหตุ - อุปกรณ์ครบชุดพร้อมใช้งาน	หมายเหตุ - อุปกรณ์ครบชุดพร้อมใช้งาน	หมายเหตุ - อุปกรณ์ครบชุดพร้อมใช้งาน	หมายเหตุ - อุปกรณ์ครบชุดพร้อมใช้งาน

แบบขยายประตู-หน้าต่าง (แบบใหม่)

Scale

1 : 75



Rajamangala University of Technology
Thanyaburi

โครงการ

ปรับปรุงห้องน้ำชั้น 2 -และชั้น 5 คณะศิลปศาสตร์
จำนวน 1 งาน

หน่วยงาน

คณะศิลปศาสตร์

งบประมาณ

เงินรายได้ประจำปี 2566

คณะกรรมการจัดทำแบบรายการงานก่อสร้าง

นายพัลลภ ทอประศรี

นายเศรษฐา รุ่งประเสริฐ

นายณัฐกิตติ เข็มสมบูรณ์

สถาปนิก

(นายเศรษฐา รุ่งประเสริฐ ภ-สถ 18797)

วิศวกรโยธา

วิศวกรไฟฟ้า

วิศวกรเครื่องกล

วิศวกรสุขาภิบาล

คณบดีคณะศิลปศาสตร์

ผู้ช่วยศาสตราจารย์ ดร.นิตากร สิงหนณี

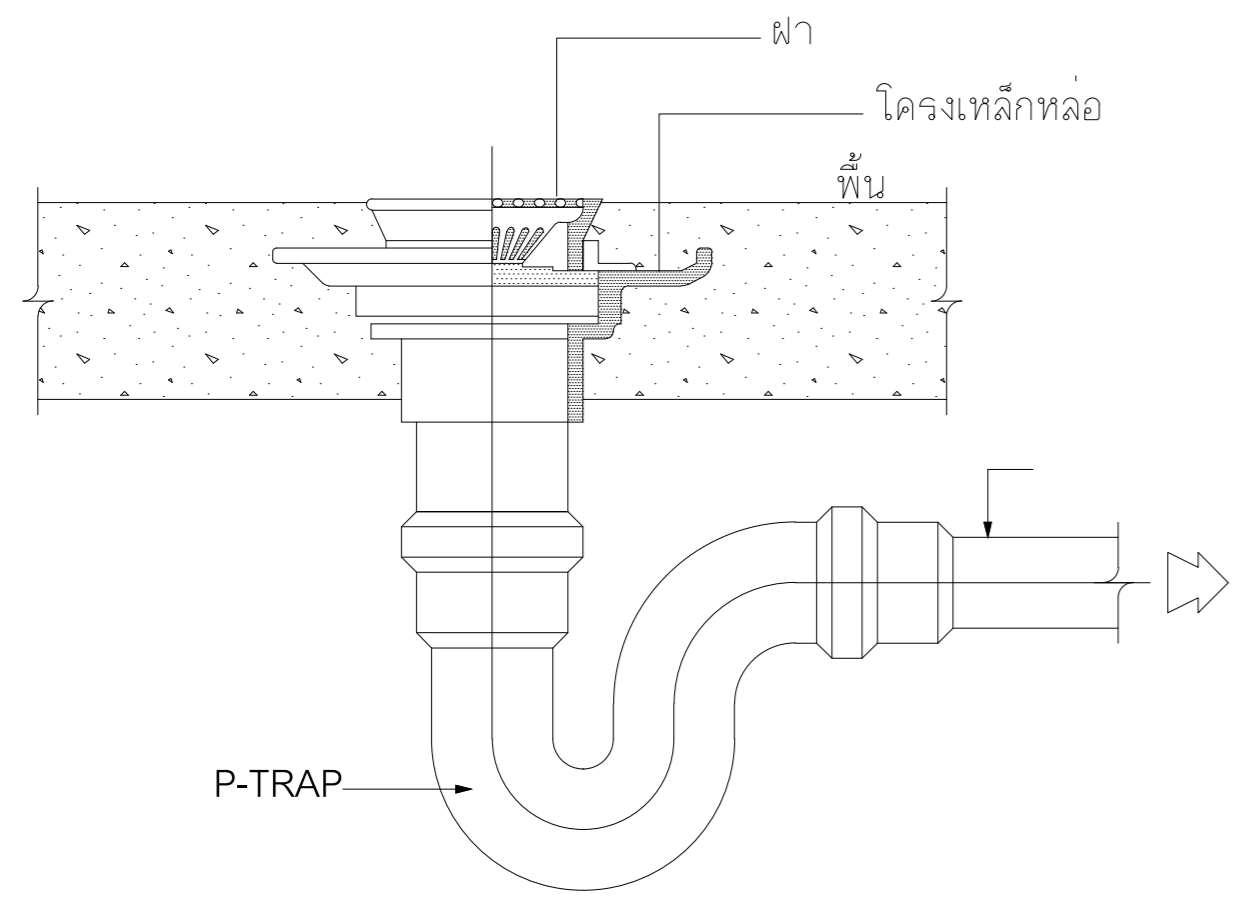
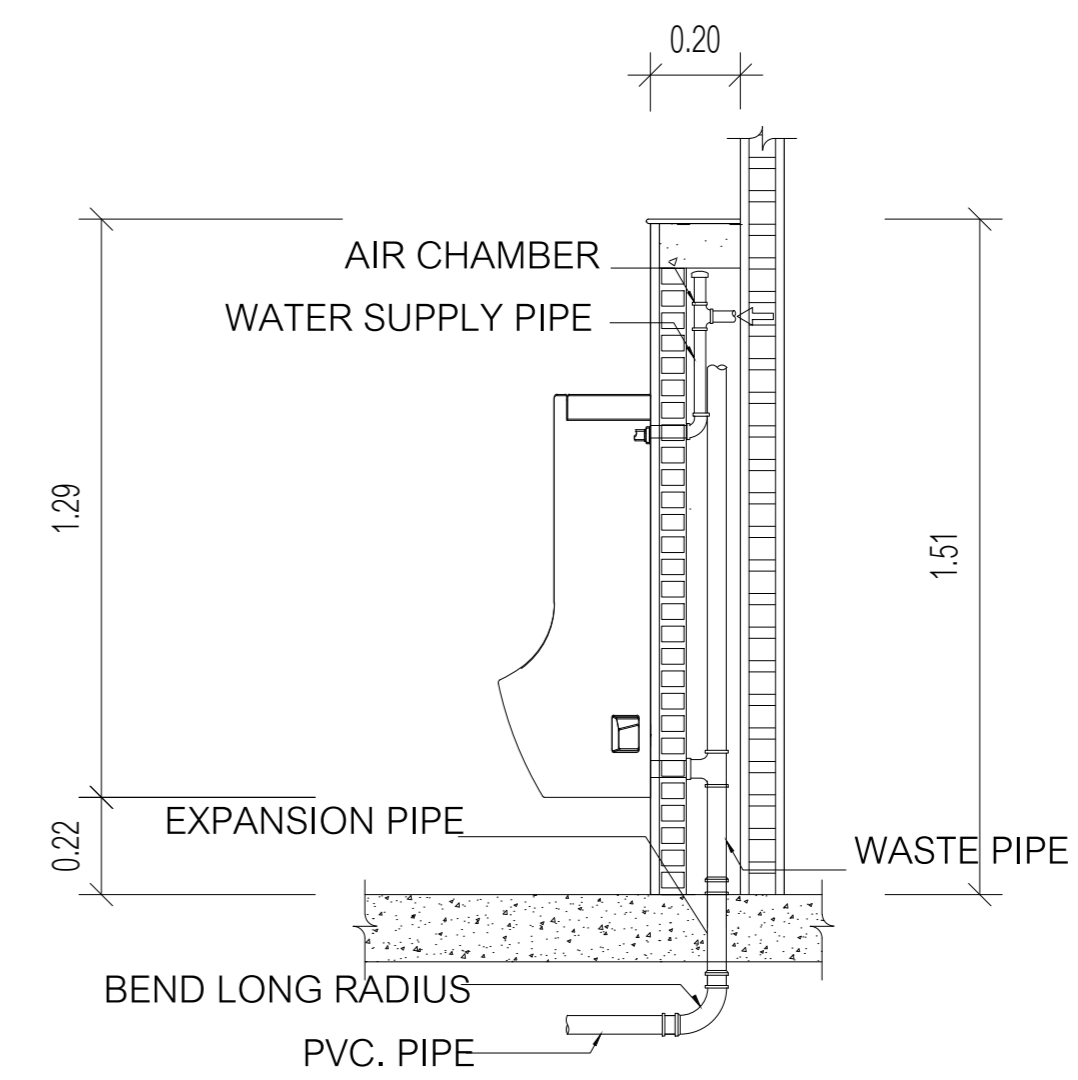
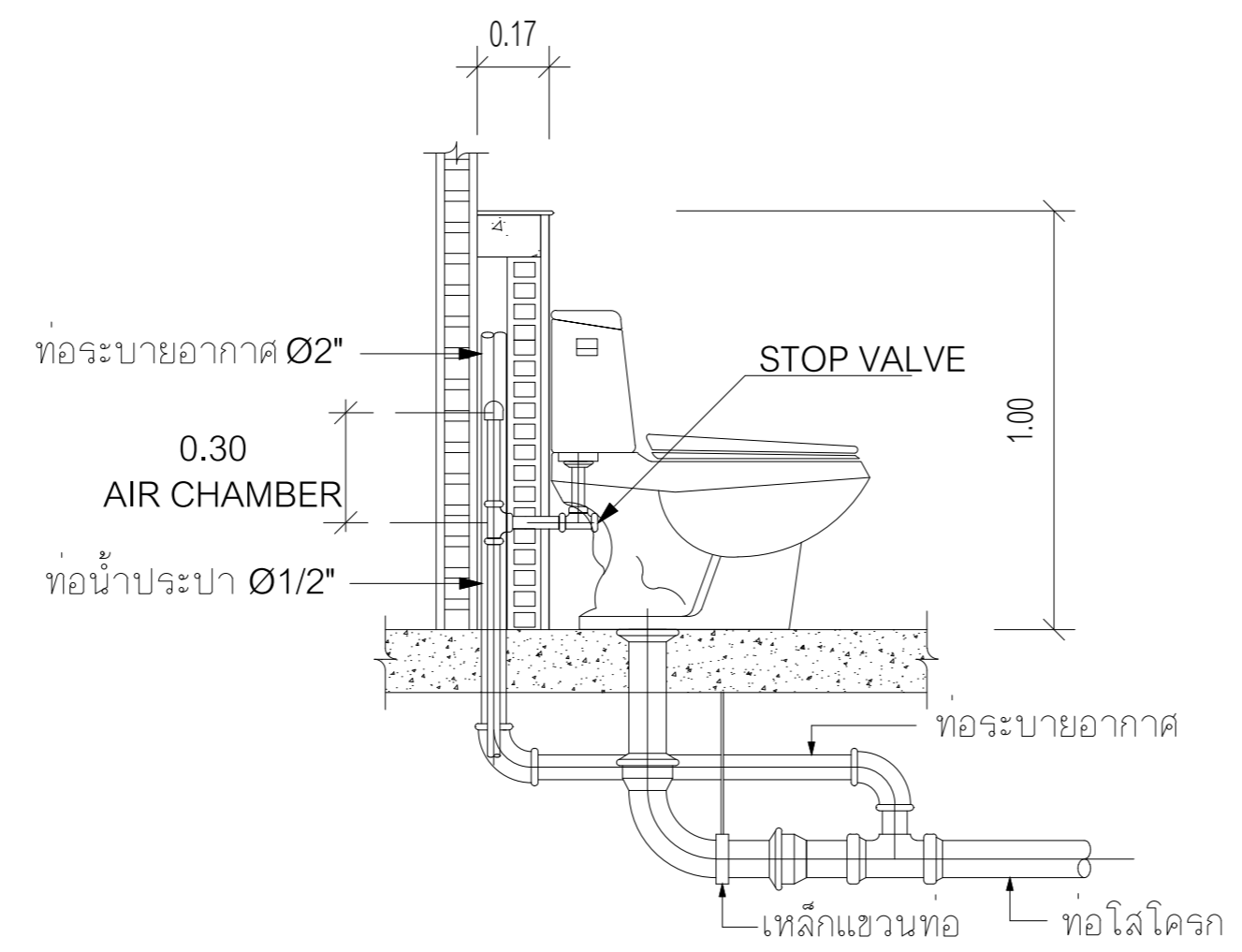
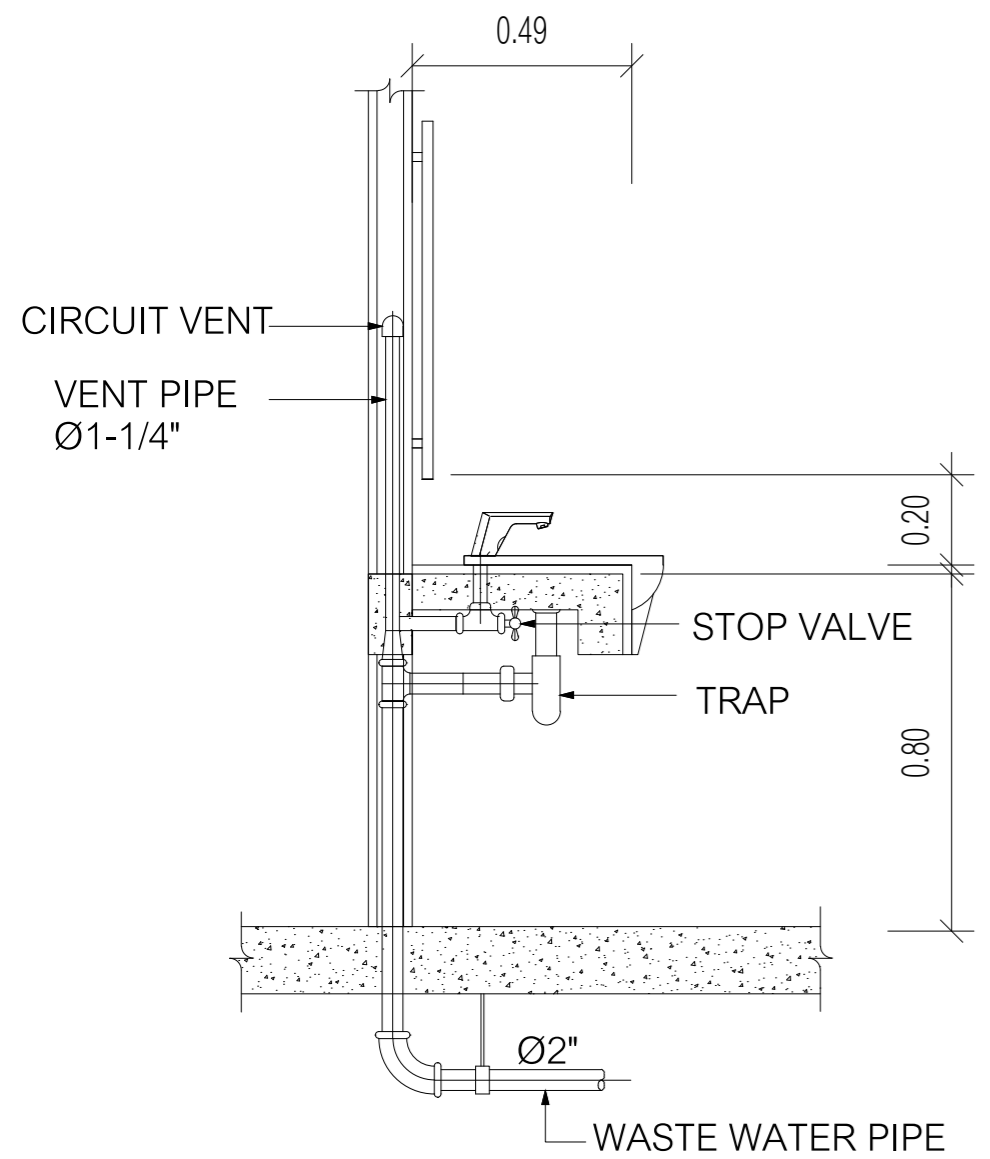
เขียนแบบ

แบบแสดง

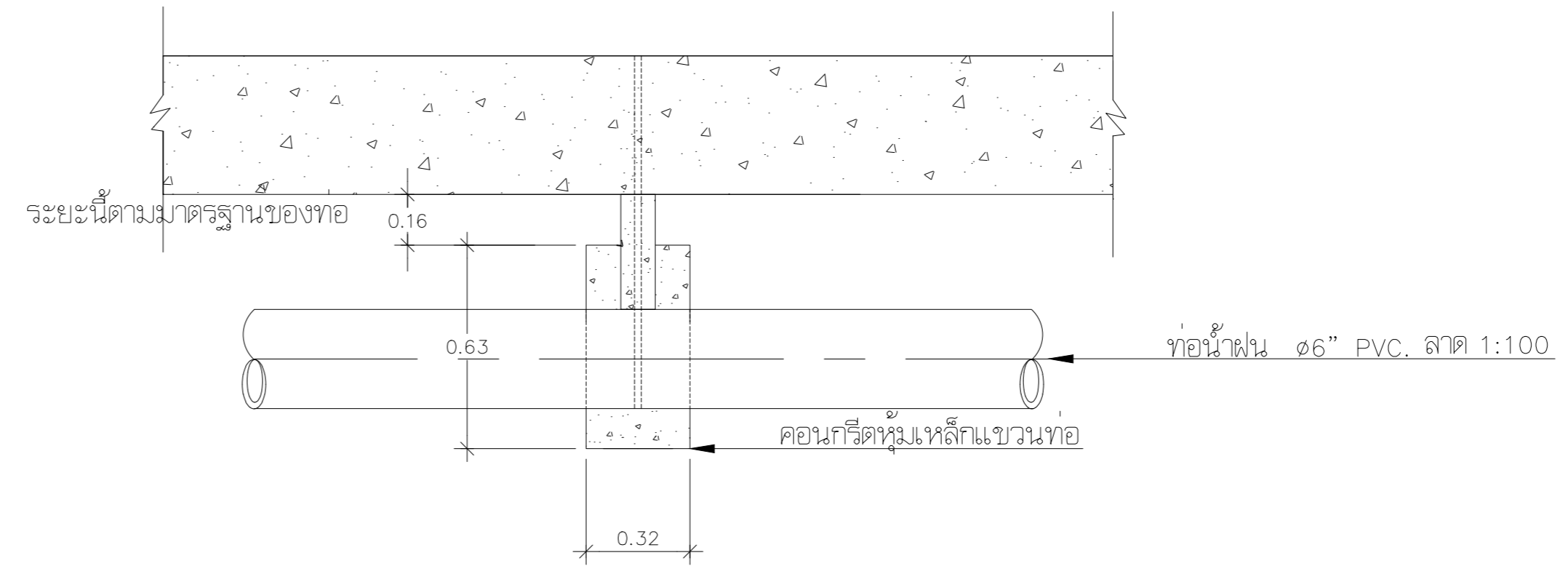
แบบขยายการติดตั้งสุขภัณฑ์และงานระบบ

มาตราส่วน 1 : 25

หมายเลขแบบ	แผ่นที่	21
A	21	จำนวนแผ่น 22



ท่อระบายน้ำทิ้งที่พื้น



รูปตัดตามยาวแสดงการแขวนท่อน้ำฝนใต้พื้นชั้นล่าง



Rajamangala University of Technology
Thanyaburi

โครงการ
ปรับปรุงห้องน้ำชั้น 2-และชั้น 5 คณะศิลปศาสตร์
จำนวน 1 งาน

หน่วยงาน
คณะศิลปศาสตร์

งบประมาณ
เงินรายได้ประจำปี 2566

คณะกรรมการจัดทำแบบปฏิบัติงานก่อสร้าง
นายพัลลภ ท่องประเสริฐ

นายเศรษฐา รุ่งประเสริฐ

นายณัฐกิตติ เขียมสมบูรณ์

สถาปนิก
(นายเศรษฐา รุ่งประเสริฐ ภา-สถ 18797)

วิศวกรโยธา

วิศวกรไฟฟ้า

วิศวกรเครื่องกล

วิศวกรสุขาภิบาล

คณบดีคณะศิลปศาสตร์
ผู้ช่วยศาสตราจารย์ ดร.นิตดากร สิงห์เสนี

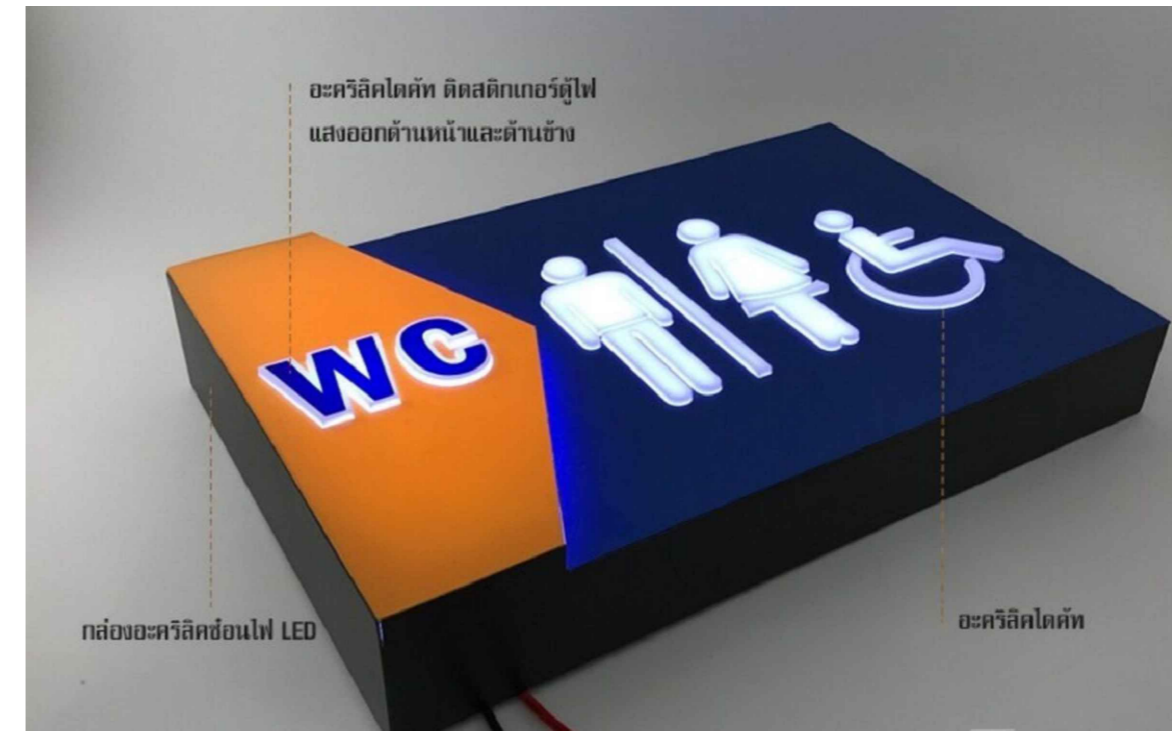
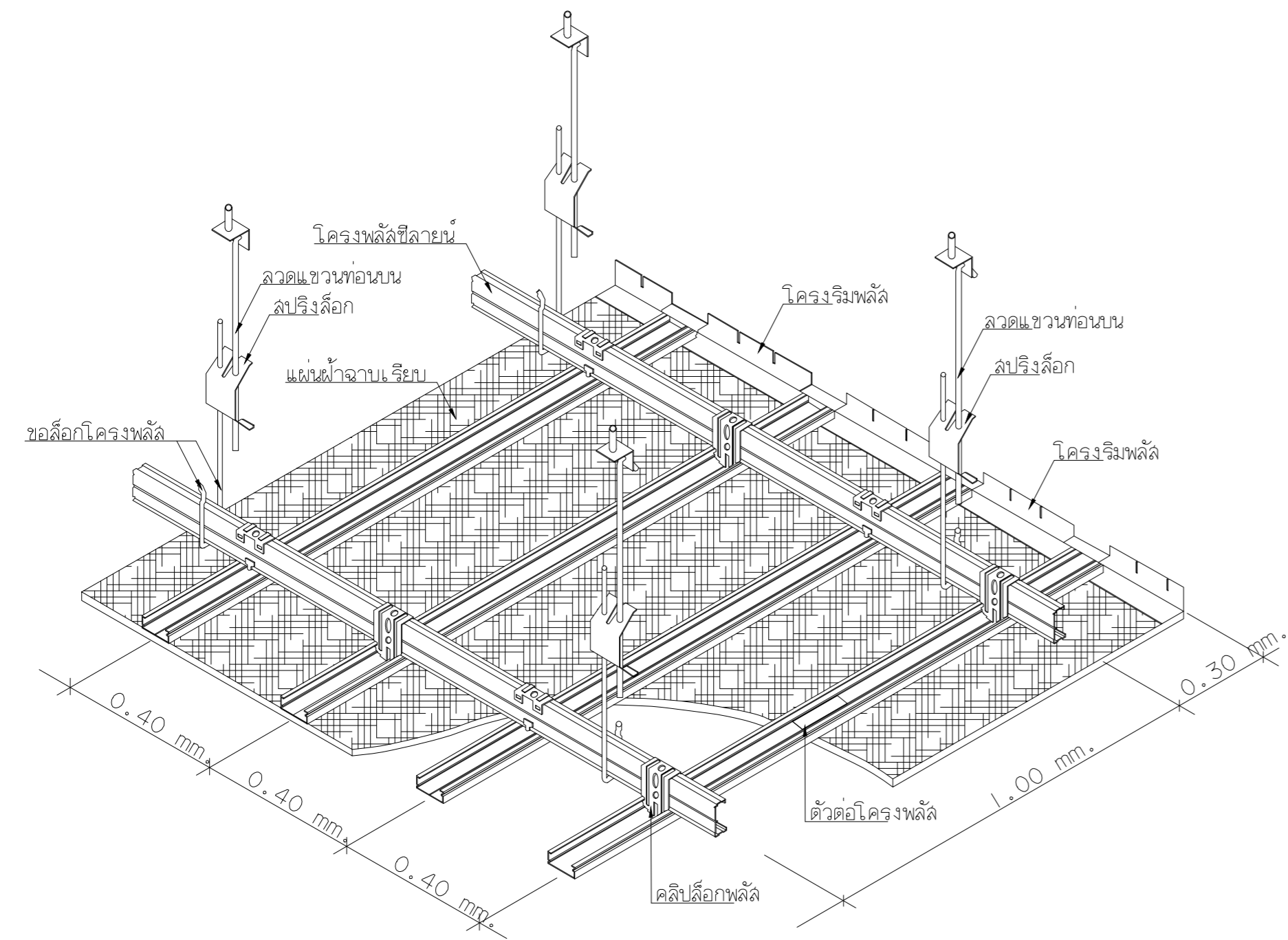
เขียนแบบ

แบบแสดง

แบบขยายการติดตั้งผ้าเพดาน
แบบขยายการติดตั้งป้ายห้องน้ำ
แบบขยายการติดตั้งสุขภัณฑ์และอุปกรณ์

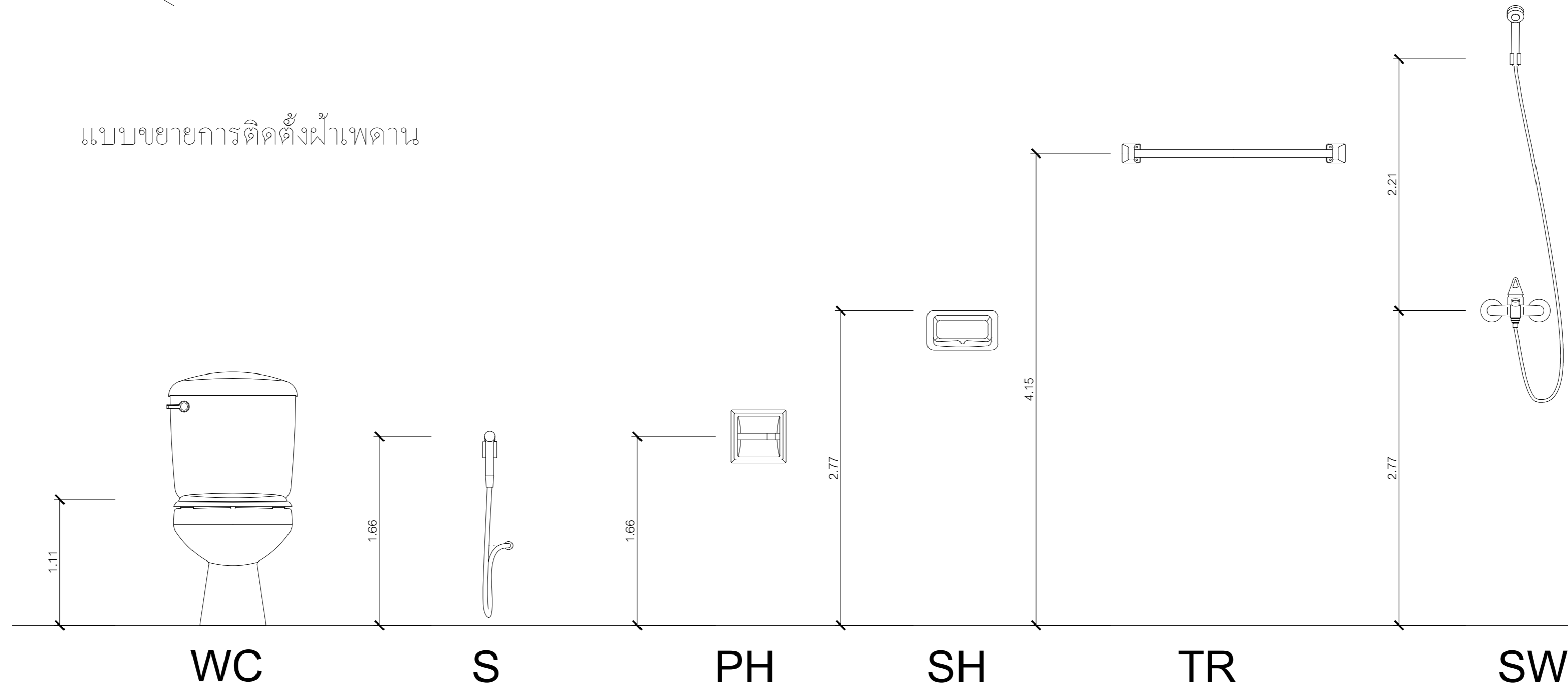
มาตราส่วน 1 : 50

หมายเลขแบบ	แผ่นที่	22
A	22	จำนวนแผ่น



ตั้งอย่างป้ายไฟห้องน้ำ

แบบขยายการติดตั้งผ้าเพดาน



แบบขยายการติดตั้งสุขภัณฑ์และอุปกรณ์

หมายเลขแบบ	แผ่นที่	22
A	22	จำนวนแผ่น