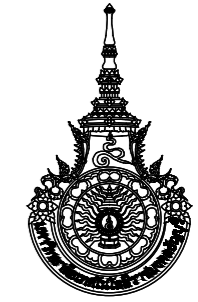




โครงการ สร้างลานกีฬาเอ็กซ์ตรีมสปอร์ต
(Extreme Sports) จำนวน 1 งาน

โครงการ สร้างลานกีฬาเอ็กซ์ตรีมสปอร์ต (Extreme Sports) จำนวน 1 งาน



Rajamangala University of Technology Thanyaburi

โครงการ
สร้างลานกีฬาเอ็กซ์ตรีมสปอร์ต
(Extreme Sports) จำนวน 1 งาน

หน่วยงาน
สำนักจัดการทรัพย์สิน

งบประมาณ
เงินสนับสนุนจาก
บริษัท เจริญสุข จำกัด (มหาชน)

คณะกรรมการจัดทำแบบรายการงานก่อสร้าง

(นายภูมิ ใจ เหล่าผิง)

(นายเจษฎ์ กล้าหาญ)

(นายอัฒม์ เจะมะ)

สถาปนิก

(นายศรวิทย์ สุวรรณเพชร ภ-สน 1454)

วิศวกรโยธา

(นายอัฒม์ เจะมะ ภย.63320)

วิศวกรไฟฟ้า

(นายภูมิ ใจ เหล่าผิง ภพท.51505)

วิศวกรเครื่องกล

(นายพงศ ภาวโสมภณ ภย.66560)

ผู้อำนวยการกองอาคารสถานที่

(นายพัลลภ ทองประศรี ภย.28699)

เขียนแบบ

(นายเจษฎ์ กล้าหาญ)

แบบแสดง

สารบัญ รายการประกอบแบบ

มาตราส่วน Not to Scale

หมายเลขแบบ 01

แผ่นที่ 21

จำนวนแผ่น 38

ลางัญแบบ		
แผ่นที่	หมายเลขแบบ	แบบแสดง
01	A-01	สารบัญแบบ , รายการปรับปรุง
02	A-02	รายการประกอบแบบ
03	A-03	ผังบริเวณมหาวิทยาลัยเทคโนโลยีราชมงคลธัญบุรี , ผังบริเวณพื้นที่ปรับปรุง
04	A-04	แปลนพื้น ของเดิม
05	A-05	แปลนพื้น ปรับปรุง
06	A-06	ขยายแปลนพื้น ปรับปรุง
07	A-07	แปลนรั้วสนาม
08	A-08	แปลนหลังคาฝ้าใบ
09	A-09	รูปด้าน 1 , 2 , 3 , 4
10	A-10	รูปตัด A , B
11	A-11	ขยาย R1
12	A-12	ขยาย R2
13	A-13	ขยาย R3
14	A-14	ขยาย R4
15	A-15	ขยาย R5
16	A-16	ขยายบันได
17	A-17	ขยายรูปด้านรั้ว และแบบขยาย D1
18	A-18	แบบขยาย D2
19	A-19	แบบขยายรวมหลักแบบที่ 1,2,3
20	A-20	แท่นคอนกรีต 1 , 2
21	A-21	PERSPECTIVE
22	S-01	รายการประกอบแบบงานโครงสร้าง
23	S-02	รายการประกอบแบบงานโครงสร้าง
24	S-03	ผังฐานรากรวมสนามเอ็กซ์ตรีม
25	S-04	ผังโครงสร้างพื้น
26	S-05	แปลนฐานราก เสา R1,R2
27	S-06	ขยายโครงสร้าง R1 , R2
28	S-07	แปลนฐานราก เสา R3 , ขยายโครงสร้าง R3
29	S-08	แปลนฐานราก เสา R4 , ขยายโครงสร้าง R4
30	S-09	แปลนฐานราก เสา R5 , ขยายโครงสร้าง R5
31	S-10	ขยายโครงสร้างพื้น
32	S-11	แปลนฐานรากF2 ,เสาC2
33	S-12	ขยายฐานรากF2 ,เสาC2
34	EE-01	รายการปรับปรุงไฟฟ้า
35	EE-02	MAIN CABLE ROUTE LINE
36	EE-03	แปลนไฟฟ้าแสงสว่าง ปรับปรุง
37	EE-04	แปลนกล่องวงจรปิด ปรับปรุง
38	EE-05	LIGHTING POLE DETAIL

สัญลักษณ์ประกอบแบบ	
	แสดงรูปตัด หมายถึงรูปตัด แผ่นที่แสดง
	แสดงรูปตัดขยาย หมายถึงรูปตัดขยาย แผ่นที่แสดง
	แสดงแบบขยาย หมายถึงแบบขยาย แผ่นที่แสดง
	แสดงการขยายแบบขยาย ระบุแผ่นที่แสดงแบบขยาย
	แสดงแบบขยาย หมายถึงแบบขยาย แผ่นที่แสดง
	ตำแหน่งเสา
	บอกระยะจาก กลาง ถึง กลาง
	หรือ บอกระยะจาก กลาง ถึง ริม
	หรือ บอกระยะจาก ริม ถึง ริม
	ความหมายของการออกหมายเลขหน้า วงในที่แสดง ชนิดของแบบ แบบสถาปัตย์กรรม

ผู้รับจ้างต้องปฏิบัติตามเงื่อนไขรายการและรายการใช้วัสดุ ในงานก่อสร้างมีรายละเอียดดังนี้

- ผู้รับจ้างต้องใช้วัสดุที่ผลิตภายในประเทศโดยต้องใช้ไม่น้อยกว่าร้อยละ 60 ของมูลค่าวัสดุที่จะใช้ ในงานก่อสร้างทั้งหมดตามสัญญาและจะต้องแจ้งคณะกรรมการการตรวจรับวัสดุทราบภายใน 60 วัน นับถัดจากวันที่ได้ลงนามสัญญา
- ในกรณีที่เป้นวัสดุที่ผลิตภายในประเทศที่ได้รับการรับรองจากสภาอุตสาหกรรมแห่งประเทศไทย ผู้รับจ้างต้องแสดงหลักฐานรายการวัสดุที่ได้รับรองและออกเครื่องหมายสินค้าที่ผลิตภายในประเทศไทย (Made in Thailand) จากสภาอุตสาหกรรมแห่งประเทศไทย
- กรณีที่เป้นวัสดุที่ไม่ใช่รายการที่ผลิตตามข้อ 2 และเป็นสินค้าที่มีการบรรจุภัณฑ์หรือมีหีบห่อ ก่อนที่ผู้รับจ้างจะดำเนินการก่อสร้างต้องแจ้งให้คณะกรรมการตรวจรับวัสดุทราบเพื่อทำการตรวจสอบ ฉลากที่ติดบนบรรจุภัณฑ์สินค้าว่ามีการผลิตภายในประเทศหรือไม่
- คณะกรรมการตรวจรับวัสดุสามารถขอตรวจสอบเอกสารใดๆเพิ่มเติมได้ในกรณีมีข้อสงสัยเรื่อง การใช้วัสดุกายในประเทศและในกรณีที่ผู้รับจ้างมิได้ใช้วัสดุที่ผลิตภายในประเทศตามรายละเอียดที่แจ้งไว้ในตารางการจัดทำแผนการใช้วัสดุที่ผลิตภายในประเทศหากสัดส่วนร้อยละยังอยู่ในหลักเกณฑ์ตามข้อ 1 และข้อ 2 คณะกรรมการตรวจรับวัสดุมีอำนาจวินิจฉัยที่จะรับวัสดุที่ใช้ในการก่อสร้างหรือไม่รับวัสดุที่ใช้ในการก่อสร้างดังกล่าวหรือไม่ก็ได้โดยผู้รับจ้างต้องดำเนินการตามคำวินิจฉัยของคณะกรรมการตรวจรับวัสดุและเปลี่ยนแปลงวัสดุดังกล่าวให้เป็นไปตามรายละเอียดที่แจ้งไว้

วัตถุประสงค์ ก่อสร้างลานกิจกรรมประเภท Extreme sport

- รายการปรับปรุง
- ให้ผู้รับจ้างทำการย้ายต้นไม้บริเวณที่ก่อสร้าง ไปปลูกใหม่(กำหนดตำแหน่งขณะก่อสร้าง) ตามแบบรูปและรายการ
 - ให้ผู้รับจ้างทำการย้ายเสาไฟฟ้าส่องสว่างของเดิมบริเวณที่ก่อสร้าง ไปติดตั้งตำแหน่งใหม่ (กำหนดตำแหน่งขณะก่อสร้าง)
 - ให้ผู้รับจ้างทำการปรับระดับผิวพื้นเดิมให้ได้ระดับก่อนทำการก่อสร้างใหม่ ตามแบบรูปและรายการ
 - ให้ผู้รับจ้างทำการก่อสร้างอุปกรณ์สนามเอ็กซ์ตรีมใหม่ทั้งหมด ตามแบบรูปและรายการ
 - ให้ผู้รับจ้างทำการติดตั้งโคมไฟฟ้าส่องสว่างและเสาพร้อมเชื่อมระบบไฟฟ้าส่องสว่างและระบบกล่องวงจรปิดใหม่ ตามแบบรูปและรายการ
 - ให้ผู้รับจ้างทำการจัดหาครุภัณฑ์พร้อมติดตั้งของใหม่ ตามแบบรูปและรายการ
 - ให้ผู้รับจ้างทำการจัดทำป้ายแนะนำการใช้งานและกฎกติกาการใช้งาน จำนวน 2 ชุด ตามแบบรูปและรายการ
 - ให้ผู้รับจ้างทำการจัดหาผู้จำหน่ายสินค้าพร้อมระบบไฟฟ้าพร้อมใช้งาน ตามแบบรูปและรายการ
 - ให้ผู้รับจ้างทำการทาสี และพ่นพื้นผนัง ตามแบบรูปและรายการ

รายการประกอบแบบ	
สัญลักษณ์	รายละเอียด
	รายการพื้น
F1	พื้น ผลิตผิวขัดมันผสม FLOOR HARDENER (สีระบุขณะก่อสร้าง)
F2	พื้น ผลิตผิวหน้าขัดหยาบ (กริดแนวร่องกันรั่วระบุขณะก่อสร้าง)
	รายการผนัง
▲	ผนังลวดตาข่ายเบอร์ 11 ขนาดช่อง 1 1/2"เชื่อมติดกับโครงเหล็ก 2"หนา 2.3mm. ทาสี
▲	ผนังก่ออิฐมวลเบาฉาบปูนเรียบทาสี

- รายการประกอบแบบทั่วไป
- วัสดุอุปกรณ์ทุกชนิดผู้รับจ้างต้องเสนอแค็ตตาล็อกหรือตัวอย่างวัสดุพร้อมจัดทำSHOP DRAWINGวิธีการติดตั้ง ให้พิจารณาอนุมัติก่อนจึงจะสามารถดำเนินการได้และในกรณีที่แบบขัดแย้งกับพนักงานก่อสร้างให้ผู้รับจ้าง บริษัทผู้ควบคุมงานเพื่อเสนอคณะกรรมการตรวจการจ้างพิจารณาหาข้อสรุปต่อไป
 - วัสดุที่ทำการหรือถอนส่วนที่ใช้งาน ได้ให้นำไปกองเก็บไว้ยังตำแหน่งที่มหาวิทยาลัยกำหนด (กำหนดขณะก่อสร้าง) ส่วนที่ไม่สามารถใช้งานได้ให้ขนไปทิ้งนอกมหาวิทยาลัยฯ
 - สิ่งใดที่ไม่ได้กล่าวไว้ในแบบรูปรายการแต่นั้นเป็นส่วนจำเป็นที่ต้องกระทำเพื่อให้งานเสร็จสมบูรณ์ด้วยดี และถูกต้องตามหลักวิชาช่างแล้ว ผู้รับจ้างต้องยินดีกระทำโดยไม่ขอเพิ่มเงินและเวลาในการก่อสร้าง
 - ไม่อนุญาตให้ตนงานพักอาศัยในมหาวิทยาลัยฯ
 - ผู้รับจ้างต้องทำการติดตั้งป้ายโครงการก่อสร้าง แสดงรายละเอียดของโครงการปรับปรุง ขนาดป้ายไม่น้อยกว่า 1.20x2.40 ม.แสดงรายละเอียดของโครงการปรับปรุง
 - ผู้รับจ้างต้องมี วิศวกรโยธา หรือ วิศวกรไฟฟ้า หรือ โพรแมนวุฒิไม่ต่ำกว่า บวส.สาขาดังกล่าว ไม่น้อยกว่า 1 คน ควบคุมงานก่อสร้างตลอดระยะเวลาปฏิบัติงาน หากไม่มาปฏิบัติงาน คณะกรรมการตรวจการฯ มีสิทธิสั่งหยุดงาน และผู้รับจ้าง ไม่สามารถไปเป็นเหตุในการขอขยายระยะเวลา
 - เมื่อผู้รับจ้างทำงานแล้วเสร็จให้สำรวจ ความเรียบร้อยของสิ่งก่อสร้าง และซ่อมแซมส่วนอื่นที่อาจจะกระทบเนื่องจากการก่อสร้าง และทำความสะอาดบริเวณก่อสร้างก่อนส่งมอบงานงวดสุดท้าย

รายการพื้นคอนกรีตขัดมันผสม FLOOR HARDENER (ชนิดผงขัดผิวหน้า) สีระบุขณะก่อสร้าง

พื้นคอนกรีตขัดมันผสม FLOOR HARDENER

- ขอบเขตของงาน
 - งานพื้น ทำผิวเกร็ง (FLOOR HARDENER) ผู้รับจ้างต้องจัดทำพื้น คอนกรีตให้วัสดุที่ทำให้พื้นผิวคอนกรีตมีความแข็งแรงในบริเวณพื้นที่กำหนด รวมหมายถึงส่วนที่ต้องดำเนินการให้สอดคล้อง หรือสัมพันธ์กับงานพื้น ผิวเกร็ง เพื่อการใช้งานได้ตามวัตถุประสงค์ของแบบและรายการประกอบแบบ
- วัสดุ
 - 2.1 เป็นผง ไม่มีส่วนผสมของโลหะประกอบด้วยซีเมนต์ปอร์ตแลนด์และส่วนผสมพิเศษที่เพิ่มคุณสมบัติสร้างความแข็งแรงให้กับผิวคอนกรีตทนทานต่อแรงขีดขัดและแรงกระแทกเป็นเนื้อเดียวกันกับคอนกรีต
 - 2.2 สัดส่วนผสมในการใส่ที่พื้น คอนกรีต 5 กิโลกรัม/ตารางเมตร สีกำหนดโดยสถาปนิกผู้ออกแบบ
 - 2.3 วัสดุต้องได้มาตรฐานและผ่านการทดสอบตามมาตรฐาน ASTM C418 หรือเทียบเท่า
 - HARDNESS (MOHS' SCALE) = 7 - 8
- การติดตั้ง
 - 3.1 ในชั้นผสมวัสดุทำผิวเกร็ง ต้องกระทำในระหว่างพื้น คอนกรีตยังไม่ก่อตัว (SETTING)
 - 4.2 การทำผิวพื้น ให้เรียบในขั้นตอนแรกด้วยเครื่องขัดผิวเรียบด้วย LOW SPEED
 - 4.3 การขัดผิวพื้น คอนกรีตชั้นสุดท้าย ให้ขัดผิวพื้น ด้วยเครื่องขัดผิวเรียบด้วย HIGH SPEED
 - 4.4 แต่ทั้งนี้การดำเนินการแต่ละขั้นตอนต้องเป็นไปตามข้อกำหนดของผลิตภัณฑ์วัสดุผสมพื้นทำผิวเกร็งทุกประการ

ร้านค้าสำเร็จรูปทั่วไป จำนวน 1 หลัง เป็นไปตามมาตรฐานผู้ผลิต (สีกำหนดขณะก่อสร้าง)

มีรายละเอียดดังนี้

- ขนาด ไม่น้อยกว่า 2x3 เมตร
- หน้าต่างบานเปิดขึ้น จำนวน 2 บาน ลักษณะเดิมบานพร้อมอุปกรณ์ยึด
- พื้นปูปูทับด้วย ไวนิล ขนาด 1.5 มิล ลายไม้
- เคาน์เตอร์ด้านนอก ไม่น้อยกว่า 1 ชุด
- เคาน์เตอร์ด้านใน ไม่น้อยกว่า 2 ชุด
- ประตูบานเปิดขนาด ไม่น้อยกว่า 0.60x1.80 เมตร 1 บาน
- ไฟฟ้าแสงสว่าง พร้อมสวิตช์เปิด ปิด ไม่น้อยกว่า 1 ชุด
- เต้ารับไฟฟ้าจำนวน 2 จุด
- ตู้ควบคุมไฟฟ้า 1 ชุด

รายการประกอบแบบงานหลังคาผ้าใบ PVC Coated Fabric

ลักษณะและคุณสมบัติของผ้าใบ มีความทนทานสูง ผสมสารป้องกัน UV

ผิวผ้าเคลือบสารให้เนียนเรียบมีคุณสมบัติกันน้ำได้

- เส้นด้ายหลัก (Fabric) ; 100%PES / 1100dtex
- น้ำหนักผ้าใบ (Total Weight) ; ไม่น้อยกว่า 600 กรัม/ตร.ม.
- ลักษณะพื้นผิว (Embossig) ; Glossy
- ความยืด (Elongation)
 - ด้ายยืน Warp ; 21%
 - ด้ายพุ่ง Weft ; 23%
- การยึดติด (Adhesion) ; 90 N/5 cm
- ทนอุณหภูมิต่ำสุด-สูงสุด (Temperature resistance) ; -30/+70 c
- ระดับความทนทานต่อการขีดข่วน-การฉีกขาด (Light fastness (Except white and (half-)transparent) ; 7-8
- การกันไฟ (Fire behavior) ; <100mm/min

ข้อกำหนดทั่วไปงานทาสี

- การเตรียมพื้นผิวและทาสี

- ซ่อมรอยแตก ร้าวบนพื้นผิวด้วย อะคริลิกฟิลเลอร์ สำหรับรอยร้าวขนาดเล็ก และอะคริลิกซีเมนต์สำหรับรอยร้าวที่มีความกว้างมากกว่า 0.3 มม. ชัดแต่งรอยซ่อมแซมให้เรียบร้อยก่อนทาสี (ตามมาตรฐานผลิตภัณฑ์ผู้ผลิต)
- การทาสีรองพื้น ต้องทิ้งไว้ให้แห้ง 6-8 ชม. จึงทาสีทับหน้ารอบแรกได้ ส่วนสีที่ทาที่หน้าแต่ละรอบ ให้ทิ้งไว้ให้แห้งอย่างน้อย 3-4 ชม. (การทาสีแต่ละครั้งต้องแจ้งคณะกรรมการตรวจการจ้าง ก่อนทุกครั้ง)

- รายการงานทาสี

- ให้ผู้รับจ้างทำการทาสีภายนอกในและภายนอก (เจดสีกำหนดขณะก่อสร้าง) ตามแบบรูปและรายการงานทาสี
- ผนังภายนอก รั้วเหล็ก และอินททั้งหมด
- ส่วนที่เป็นเหล็กให้ทำการทาสีกันสนิมรองพื้นก่อนแล้วจึงทาด้วยสีน้ำมัน
- การทาสีให้ทาสีรองพื้นก่อน 1 ครั้ง แล้วทาสีจริงทับหน้า ไม่น้อยกว่า 2 ครั้ง เมื่อทาสีเสร็จเรียบร้อยแล้ว จะต้องมองไม่เห็นสีของผิวพื้นเดิม รอยต่าง รอยแปรง หรือไม่เรียบรอยและตะกั่ว การทาสีอาจจะใช้สีพ่น, ลูกกลิ้ง แทนการทาด้วยแปรงก็ได้ แต่เมื่อเสร็จแล้วจะต้องเรียบร้อมตามที่กำหนดให้
- SHADE สีจะกำหนดขณะก่อสร้าง สีรองพื้นให้ใช้ผลิตภัณฑ์เดียวกับสีจริง

*สีที่ใช้ทาภายนอก ภายใน และ สีน้ำมัน ให้ใช้รุ่นที่กำหนดไว้ตามแต่ละยี่ห้อ ดังตารางนี้

ประเภท \ ยี่ห้อ	TOA	BEGER	JOTUN	ICI
สีทาภายนอก และสีทากายใน	4 SEASONS	BEGERCOOL ALL PLUS	JOTASTRAX	SUPERCOTE
สีทาฝ้าเพดาน	4 SEASONS	BEGERCOOL ALL PLUS	JOTASTRAX	SUPERCOTE
สีน้ำมัน	Glipton ENAMEL	BEGER SHIELD ENAMEL	GARDEX ENAMEL	DULUX GLOSS FINISH

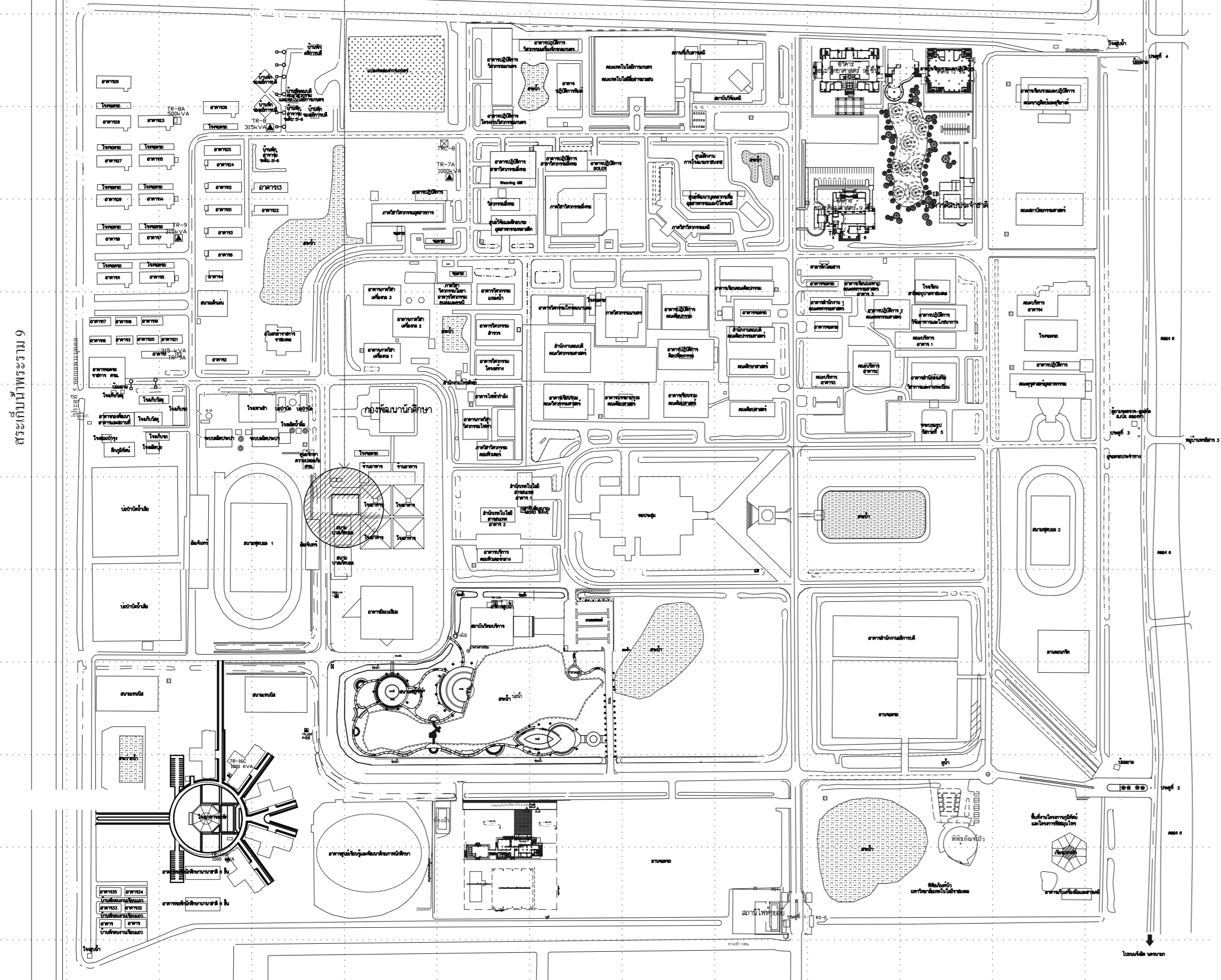


Rajamangala University of Technology Thanyaburi

โครงการ	สร้างลานกีฬาเอ็กซ์ตรีมสปอร์ต (Extreme Sports) จำนวน 1 งาน	
หน่วยงาน	สำนักงานจัดการทรัพย์สิน	
งบประมาณ	เงินสนับสนุนจาก บริษัท เสริมสุข จำกัด (มหาชน)	
คณะกรรมการจัดทำแบบรูปรายการงานก่อสร้าง	(นายภูมิใจ เหล่าพงษ์)	
	(นายเจริญ กล้าหาญ)	
	(นายอัครวัฒน์ เจริญ)	
สถาปนิก	(นายศราวุธ สุวรรณเพชร ภ-สน 1454)	
วิศวกรโยธา	(นายอัครวัฒน์ เจริญ ภย.63320)	
วิศวกรไฟฟ้า	(นายภูมิใจ เหล่าพงษ์ ภพ.51505)	
วิศวกรเครื่องกล		
วิศวกรสุขาภิบาล		
หัวหน้าฝ่ายออกแบบสิ่งก่อสร้าง	(นายพงศา ภาวะโสภณ ภย.66560)	
ผู้อำนวยการกองอาคารสถานที่	(นายพัลลภ ทองประศรี ภย.28699)	
เขียนแบบ	(นายเจริญ กล้าหาญ)	
แบบแสดง	รายการประกอบแบบ	
มาตราส่วน	Not to Scale	
หมายเลขแบบ	แผ่นที่ 02	02
A	02 / 21	จำนวนแผ่น 38

① ② ③ ④ ⑤ ⑥ ⑦ ⑧ ⑨ ⑩ ⑪ ⑫

สถานที่ก่อสร้าง

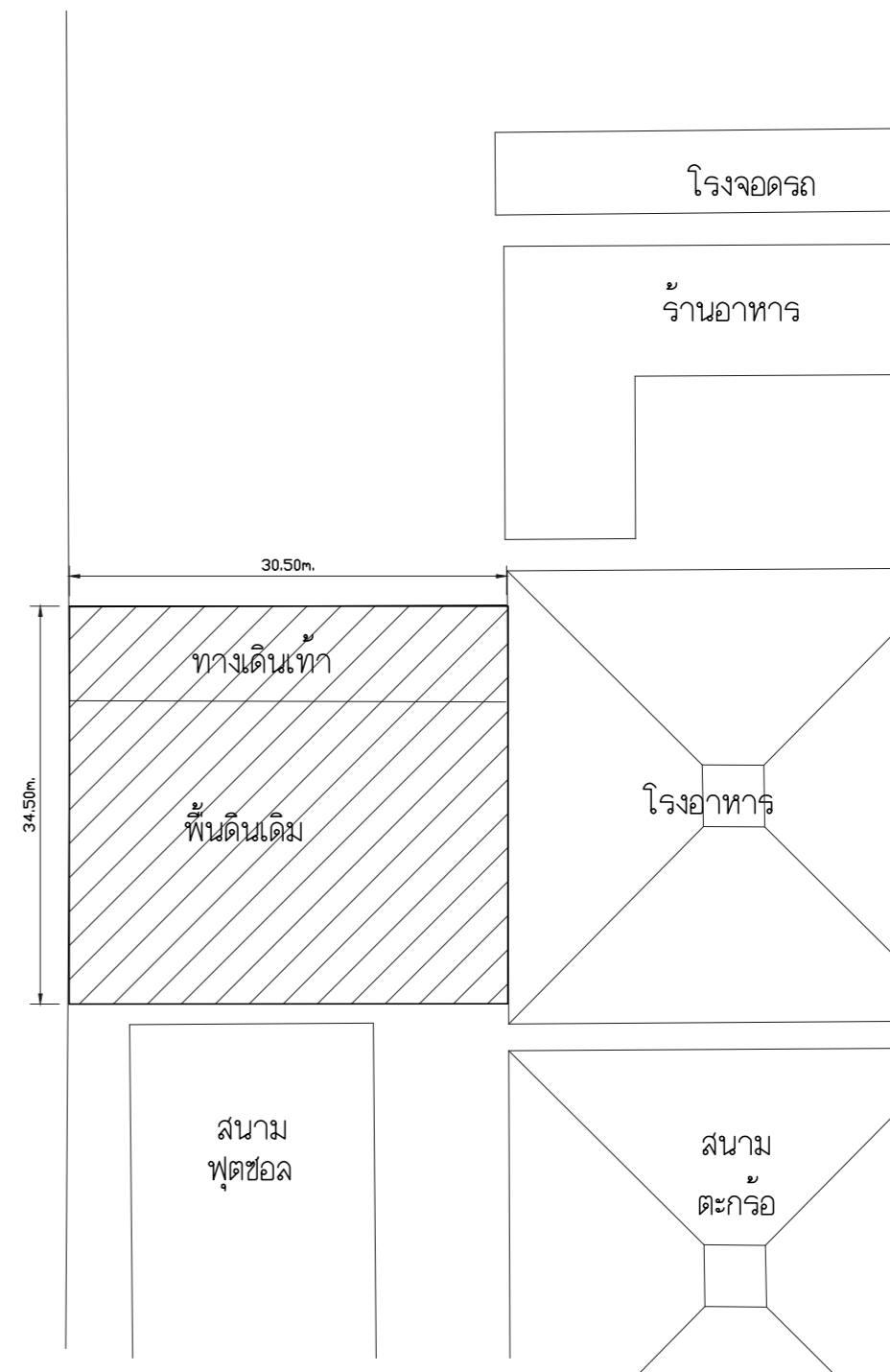


ผังมหาวิทยาลัยเทคโนโลยีราชมงคลธัญบุรี



ศูนย์รักษา
ความปลอดภัย

อิมจันทร์



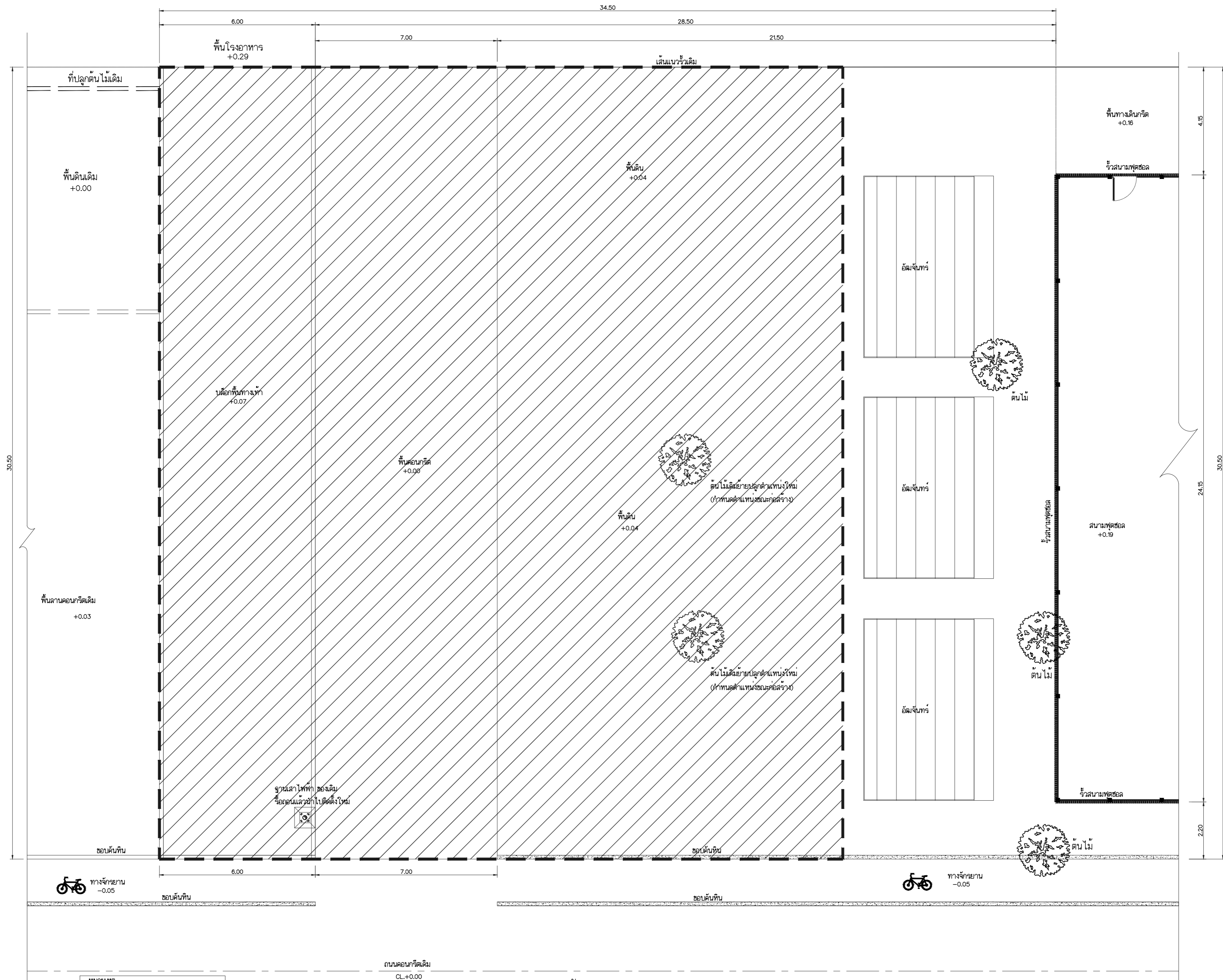
ผังบริเวณพื้นที่ก่อสร้าง



Rajamangala University of Technology
Thanyaburi

โครงการ	สร้างลานกีฬาเอ็กซ์ตรีมสปอร์ต (Extreme Sports) จำนวน 1 งาน
หน่วยงาน	สำนักงานจัดการทรัพย์สิน
งบประมาณ	เงินสนับสนุนจาก บริษัท เจริญสุข จำกัด (มหาชน)
คณะกรรมการจัดทำแบบรายการงานก่อสร้าง	(นายภูมิใจ เหล่าพงษ์) (นายเรจชัย กล้าหาญ) (นายอัคมล เจมะ)
สถาปนิก	(นายศราวิทย์ สุวรรณเพชร ภ-สน 1454)
วิศวกรโยธา	(นายอัคมล เจมะ ภย.63320)
วิศวกรไฟฟ้า	(นายภูมิใจ เหล่าพงษ์ ภพท.51505)
วิศวกรเครื่องกล	
วิศวกรสุขาภิบาล	
หัวหน้าฝ่ายออกแบบสิ่งก่อสร้าง	(นายพงศ์ภาส ภาวโรจน์ ภย.66560)
ผู้อำนวยการกองอาคารสถานที่	(นายพัลลภ ทองประเสริฐ ภย.28699)
เขียนแบบ	(นายเรจชัย กล้าหาญ)
แบบแสดง	ผังมหาวิทยาลัยเทคโนโลยีราชมงคลธัญบุรี ผังบริเวณพื้นที่ก่อสร้าง
มาตราส่วน	Not to Scale

หมายเลขแบบ	แผ่นที่	03
A	03 21	จำนวนแผ่น 38



หมายเหตุ
 บริเวณพื้นที่ปรับปรุง

ถนนคอนกรีตเดิม
 CL.+0.00

แปลนพื้นที่ปรับปรุง
 มาตรฐาน 1 : 100



Rajamangala University of Technology
 Thanyaburi

โครงการ
 สร้างลานกีฬาเอ็กซ์ตรีมสปอร์ต
 (Extreme Sports) จำนวน 1 งาน

หน่วยงาน
 สำนักงานจัดการทรัพย์สิน

งบประมาณ
 เงินสนับสนุนจาก
 บริษัท เสริมสุข จำกัด (มหาชน)

คณะกรรมการจัดทำแบบรายการงานก่อสร้าง

- (นายภูมิใจ เหล่าพงษ์)
- (นายเรจชัย กล้าหาญ)
- (นายอัคมัด เจมะ)

สถาปนิก
 (นายศราวิทย์ สุวรรณเพชร ภ-สน 1454)

วิศวกรโยธา
 (นายอัคมัด เจมะ ภย.63320)

วิศวกรไฟฟ้า
 (นายภูมิใจ เหล่าพงษ์ ภพท.51505)

วิศวกรเครื่องกล

วิศวกรสุขาภิบาล

หัวหน้าฝ่ายออกแบบสิ่งก่อสร้าง
 (นายพงศ์กา ภาวะโสภณ ภย.66560)

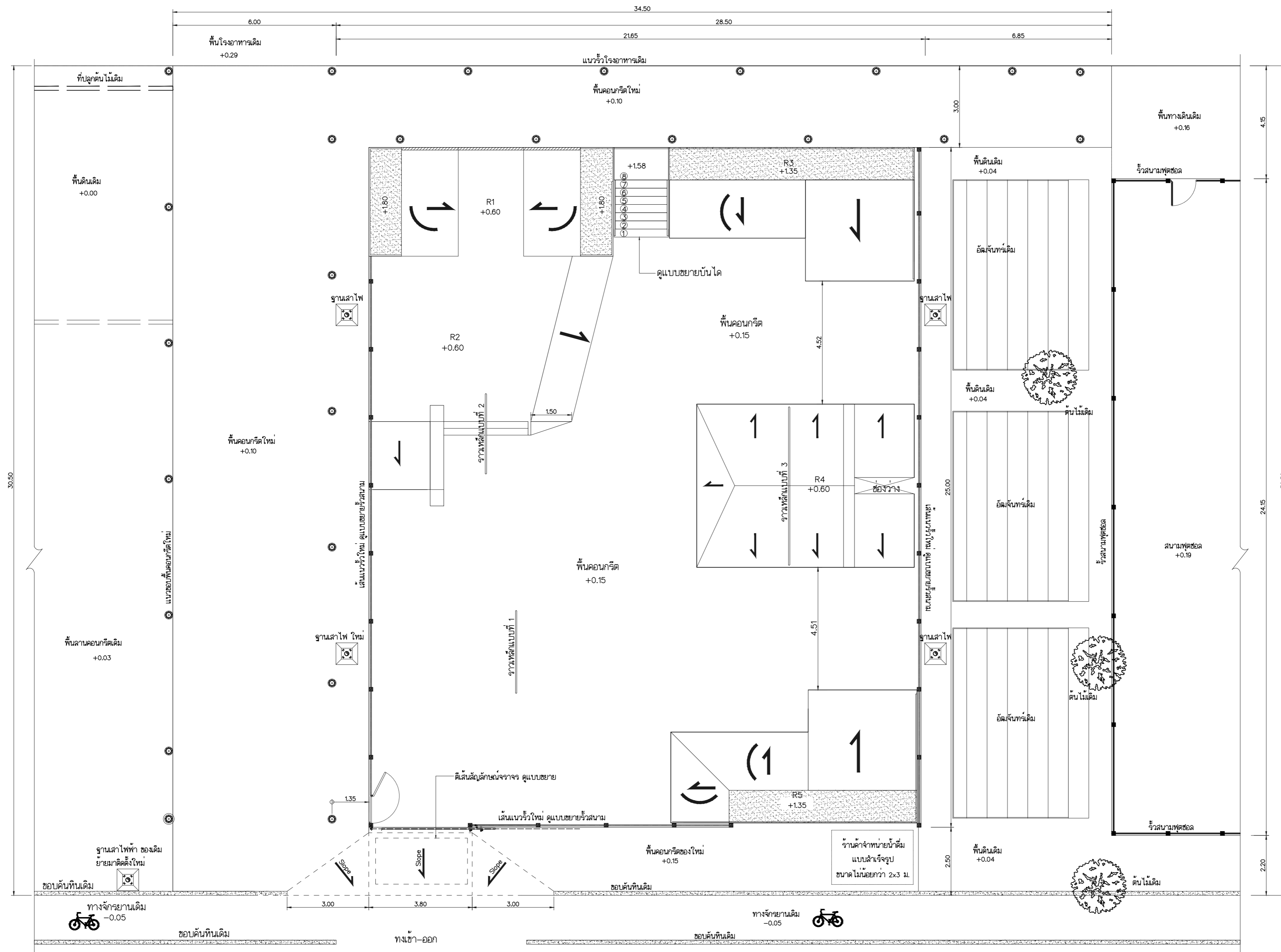
ผู้อำนวยการกองอาคารสถานที่
 (นายพัลลภ ทองประเสริฐ ภย.28699)

เขียนแบบ
 (นายเรจชัย กล้าหาญ)

แบบแสดง
 แปลนพื้นที่ปรับปรุง

มาตราส่วน 1 : 100

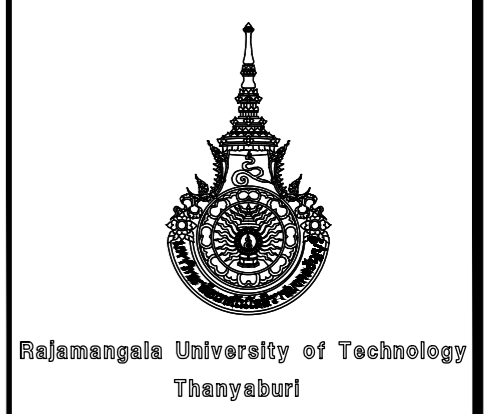
หมายเลขแบบ	แผ่นที่	04
A	04 21	จำนวนแผ่น 38



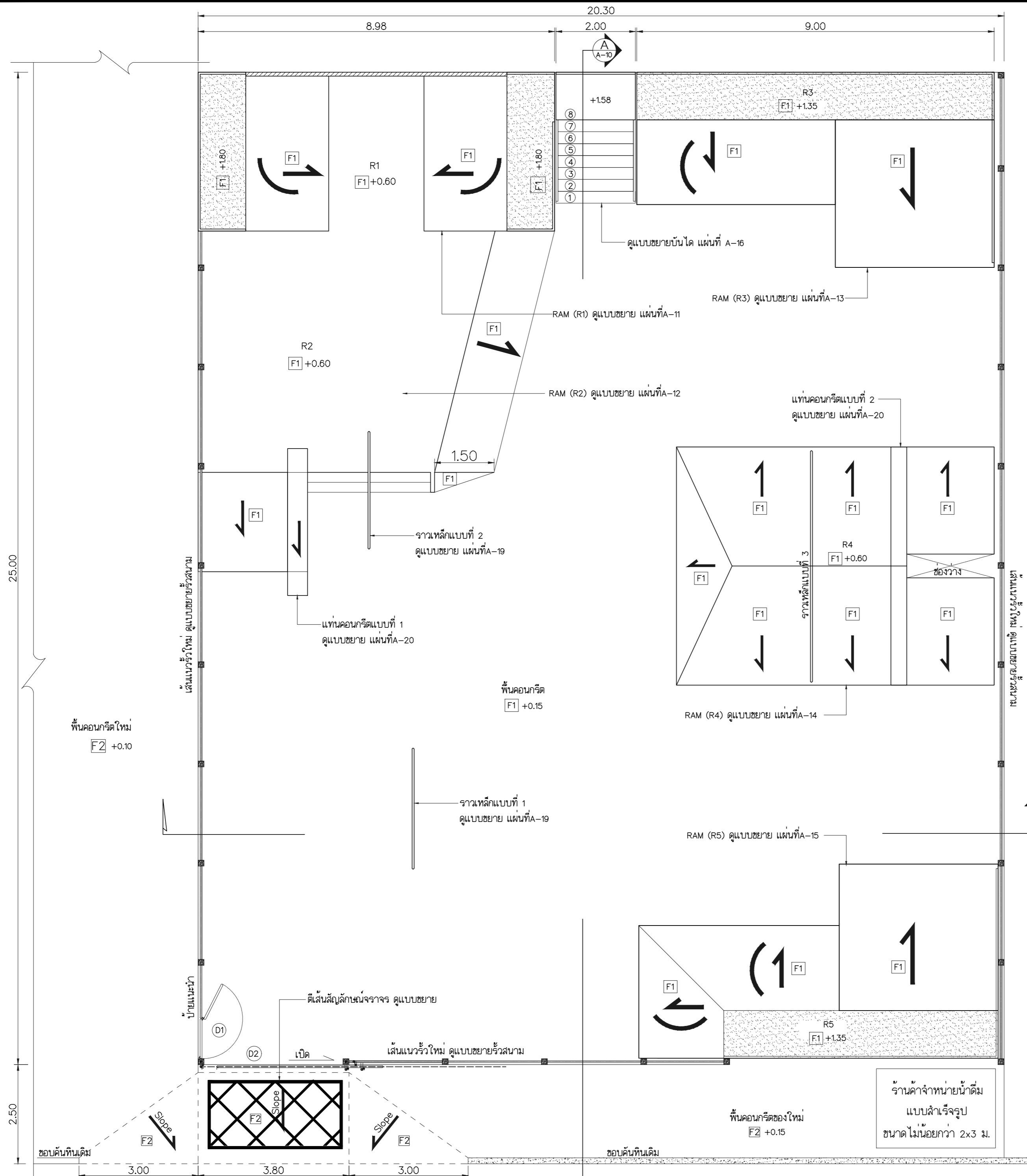
แปลนพื้น ปรับปรุง
มาตราส่วน 1 : 100



หมายเหตุ	ความหมาย
สัญลักษณ์	
→	ผิวลาดเอียงเส้นตรงทิศทางตามลูกศรและแบบขยาย
↻	ผิวลาดเอียงเส้นโค้งทิศทางตามลูกศรและแบบขยาย



โครงการ	สร้างลานกีฬาเอ็กซ์ตรีมสปอร์ต (Extreme Sports) จำนวน 1 งาน
หน่วยงาน	สำนักงานจัดการทรัพย์สิน
งบประมาณ	เงินสนับสนุนจาก บริษัท เสริมสุข จำกัด (มหาชน)
คณะกรรมการจัดทำแบบรายการงานก่อสร้าง	(นายภูมิใจ เหล่าพงษ์) (นายเรจชัย กล้าหาญ) (นายอัคมัด เจาะมะ)
สถาปนิก	(นายศราวุธ สุวรรณเพชร ภ-สน 1454)
วิศวกรโยธา	(นายอัคมัด เจาะมะ ภย.63320)
วิศวกรไฟฟ้า	(นายภูมิใจ เหล่าพงษ์ ภพท.51505)
วิศวกรเครื่องกล	
วิศวกรสุขาภิบาล	
หัวหน้าฝ่ายออกแบบสิ่งก่อสร้าง	(นายพงศา ภาวะโสภณ ภย.66560)
ผู้อำนวยการกองอาคารสถานที่	(นายพัลลภ ทองประศรี ภย.28699)
เขียนแบบ	(นายเรจชัย กล้าหาญ)
แบบแสดง	แปลนพื้น ปรับปรุง
มาตราส่วน	1 : 100
หมายเลขแบบ	แผ่นที่ 05
A	จำนวนแผ่น 38



ขยายแปลนพื้น ปรับปรุง
 มาตรฐาน 1 : 75




ทิศทางมองรูปด้าน

หมายเหตุ

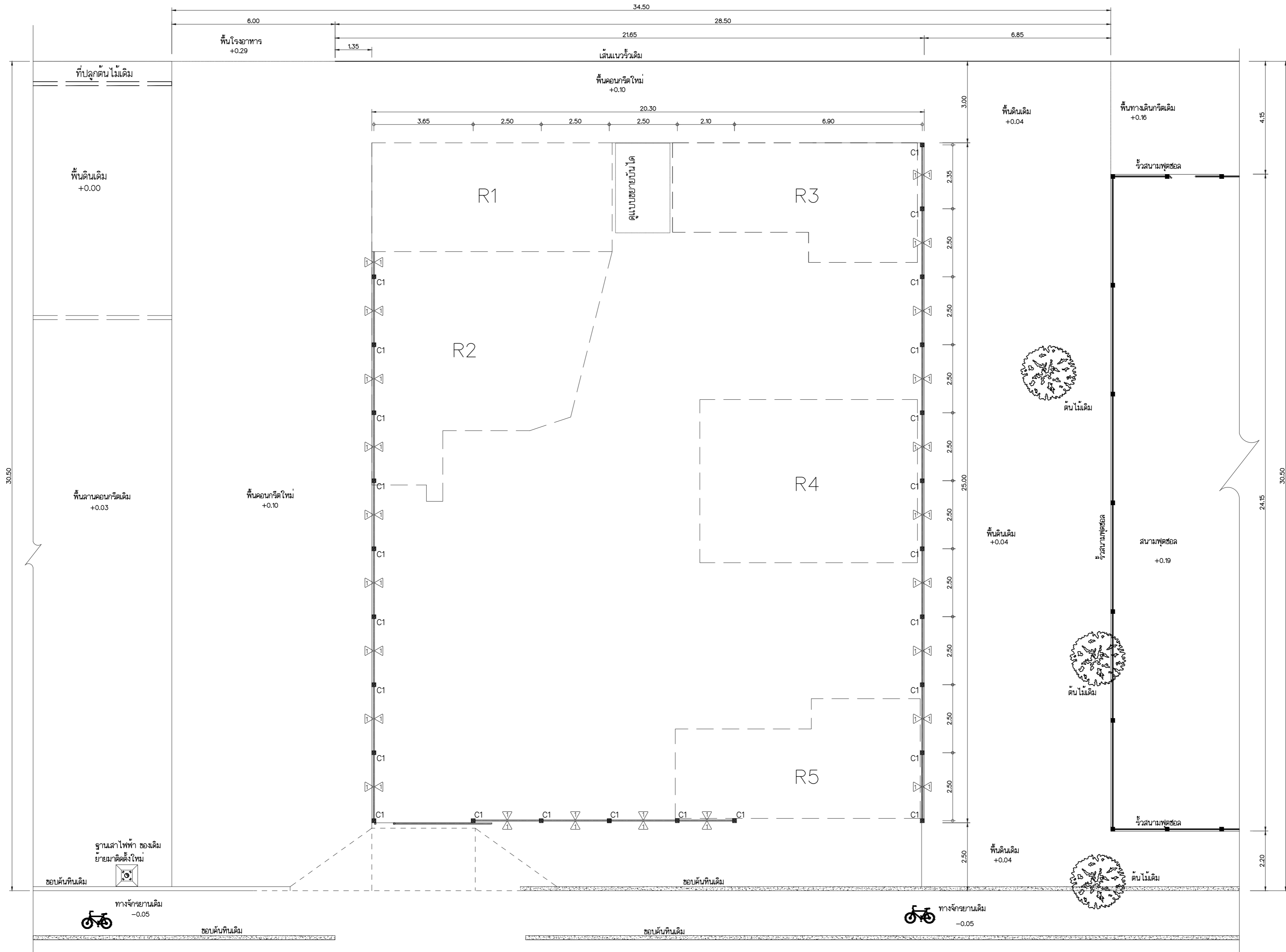
สัญลักษณ์	ความหมาย
→	ผิวลาดเอียงเส้นตรงทิศทางตามลูกศรและแบบขยาย
↪	ผิวลาดเอียงเส้นโค้งทิศทางตามลูกศรและแบบขยาย

ร้านค้าจำหน่ายน้ำดื่ม
 แบบสำเร็จรูป
 ขนาดไม่น้อยกว่า 2x3 ม.



Rajamangala University of Technology
Thanyaburi

โครงการ	สร้างลานกีฬาเอ็กซ์ตรีมสปอร์ต (Extreme Sports) จำนวน 1 งาน		
หน่วยงาน	สำนักงานจัดการทรัพย์สิน		
งบประมาณ	เงินสนับสนุนจาก บริษัท เสริมสุข จำกัด (มหาชน)		
คณะกรรมการจัดทำแบบรายการงานก่อสร้าง	(นายภูมิ ใจ เหล่าพงษ์)		
	(นายเรจชัย กล้าหาญ)		
	(นายอัครมัย เจมะ)		
สถาปนิก	(นายศราวุธ สุวรรณเพชร ภ-สน 1454)		
วิศวกรโยธา	(นายอัครมัย เจมะ ภย.63320)		
วิศวกรไฟฟ้า	(นายภูมิ ใจ เหล่าพงษ์ ภพท.51505)		
วิศวกรเครื่องกล			
วิศวกรสุขาภิบาล			
หัวหน้าฝ่ายออกแบบสิ่งก่อสร้าง	(นายพงศา ภาวะโสภณ ภย.66560)		
ผู้อำนวยการกองอาคารสถานที่	(นายพัลลภ ทองประเสริฐ ภย.28699)		
เขียนแบบ	(นายเรจชัย กล้าหาญ)		
แบบแสดง	ขยายแปลนพื้น ปรับปรุง		
มาตรฐาน	1 : 75		
หมายเลขแบบ	แผ่นที่	06	
A	06 21	จำนวนแผ่น	38



แปลนรูั้วสนาม
มาตราส่วน 1 : 100



Rajamangala University of Technology
Thanyaburi

โครงการ
สร้างลานกีฬาเอ็กซ์ตรีมสปอร์ต
(Extreme Sports) จำนวน 1 งาน

หน่วยงาน
สำนักงานจัดการทรัพย์สิน

งบประมาณ
เงินสนับสนุนจาก
บริษัท เสริมสุข จำกัด (มหาชน)

คณะกรรมการจัดทำแบบรายการงานก่อสร้าง

(นายภูมิใจ เหล่าพวง)

(นายเรจชัย กล้าหาญ)

(นายอัครมัตต์ เจาะมะ)

สถาปนิก

(นายศราวุทธิ์ สุวรรณเพชร ภ-สน 1454)

วิศวกรโยธา

(นายอัครมัตต์ เจาะมะ ภย.63320)

วิศวกรไฟฟ้า

(นายภูมิใจ เหล่าพวง ภพท.51505)

วิศวกรเครื่องกล

วิศวกรสุขาภิบาล

หัวหน้าฝ่ายออกแบบสิ่งก่อสร้าง

(นายพงศ์กา ภาวะโสภณ ภย.66560)

ผู้อำนวยการกองอาคารสถานที่

(นายพัลลภ ทองประเสริ ภย.28699)

เขียนแบบ

(นายเรจชัย กล้าหาญ)

แบบแสดง

แปลนรูั้วสนาม

มาตราส่วน 1 : 100

หมายเลขแบบ	แผ่นที่	07
A	07 21	จำนวนแผ่น 38



Rajamangala University of Technology
Thanyaburi

โครงการ

สร้างลานกีฬาเอ็กซ์ตรีมสปอร์ต
(Extreme Sports) จำนวน 1 งาน

หน่วยงาน

สำนักจัดการทรัพย์สิน

งบประมาณ

เงินสนับสนุนจาก
บริษัท เจริญสุข จำกัด (มหาชน)

คณะกรรมการจัดทำแบบรายการงานก่อสร้าง

(นายภูมิ ใจ เหล่าพง)

(นายเรจชัย กล้าหาญ)

(นายอัครินทร์ เจริญ)

สถาปนิก

(นายศราวุธ สุวรรณเพชร ภ-สน 1454)

วิศวกรโยธา

(นายอัครินทร์ เจริญ ภย.63320)

วิศวกรไฟฟ้า

(นายภูมิ ใจ เหล่าพง ภพท.51505)

วิศวกรเครื่องกล

วิศวกรสุขาภิบาล

หัวหน้าฝ่ายออกแบบสิ่งก่อสร้าง

(นายพงศา ภาวะโสภณ ภย.66560)

ผู้อำนวยการกองอาคารสถานที่

(นายพัลลภ ทองประเสริฐ ภย.28699)

เขียนแบบ

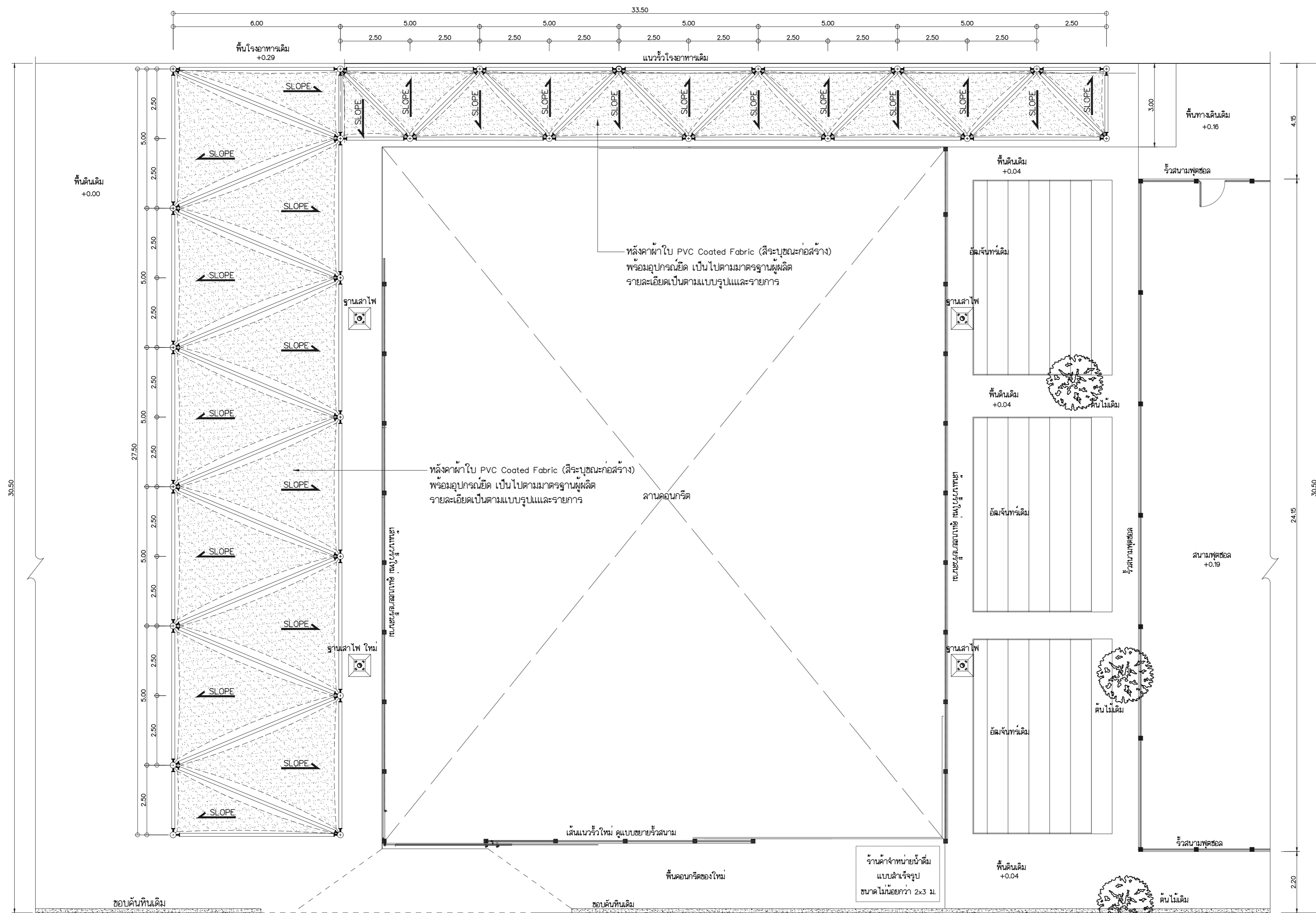
(นายเรจชัย กล้าหาญ)

แบบแสดง

แปลนหลังคาผ้าใบ

มาตราส่วน 1 : 100

หมายเลขแบบ	แผ่นที่	08
A	08 21	จำนวนแผ่น 38



แปลนหลังคาผ้าใบ
มาตราส่วน 1 : 100



ทิศทางมองรูปด้าน



Rajamangala University of Technology
Thanyaburi

โครงการ
สร้างลานกีฬาเอ็กซ์ตรีมสปอร์ต
(Extreme Sports) จำนวน 1 งาน

หน่วยงาน
สำนักงานจัดการทรัพย์สิน

งบประมาณ
เงินสนับสนุนจาก
บริษัท เสริมสุข จำกัด (มหาชน)

คณะกรรมการจัดทำแบบรายละเอียดงานก่อสร้าง

(นายภูมิ ใจ เหล่าพง)
(นายเรขชัย กล้าหาญ)
(นายอัครมัย เจมะ)

สถาปนิก
(นายศราวิทย์ สุวรรณเพชร ภ-สน 1454)
วิศวกรโยธา

(นายอัครมัย เจมะ ภย.63320)
วิศวกรไฟฟ้า
(นายภูมิ ใจ เหล่าพง ภพท.51505)
วิศวกรเครื่องกล

วิศวกรสุขาภิบาล

หัวหน้าฝ่ายออกแบบสิ่งก่อสร้าง

(นายพงศา ภาวะโสภณ ภย.66560)

ผู้อำนวยการกองอาคารสถานที่
(นายพัลลภ ทองประศรี ภย.28699)

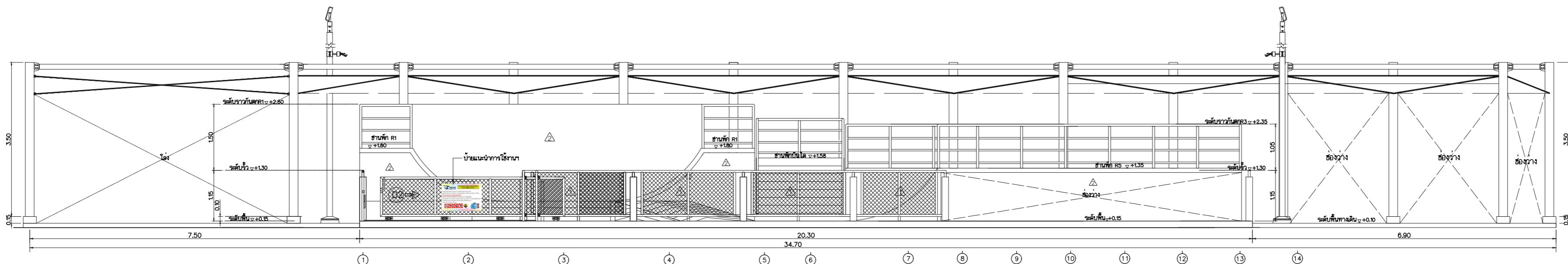
เขียนแบบ
(นายเรขชัย กล้าหาญ)

แบบแสดง

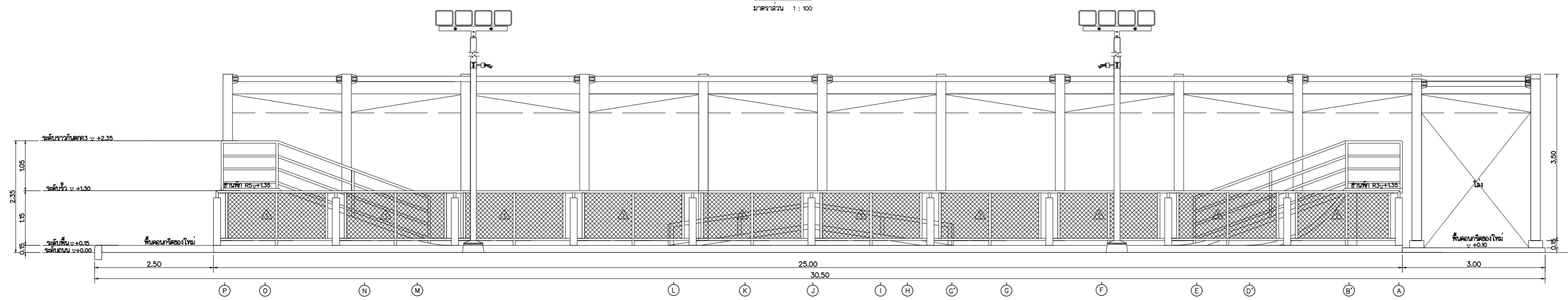
รูปด้าน 1, 2, 3, 4

มาตราส่วน 1 : 100

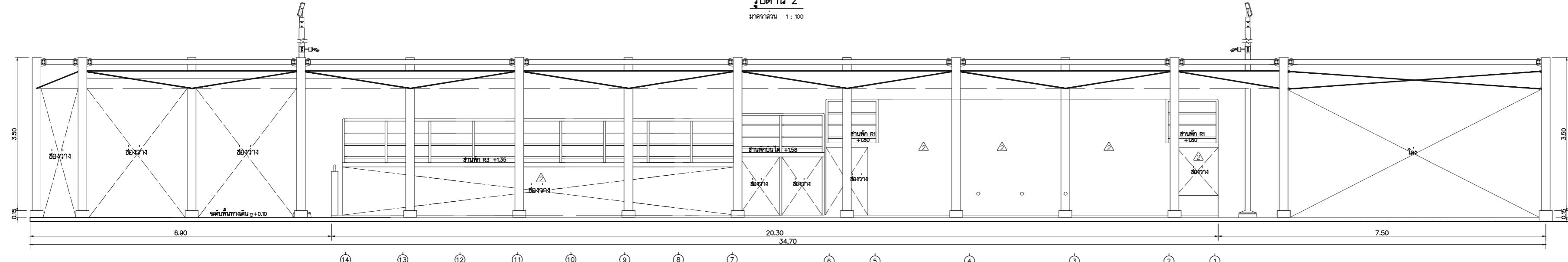
หมายเลขแบบ	แผ่นที่	09
A	09 21	จำนวนแผ่น 38



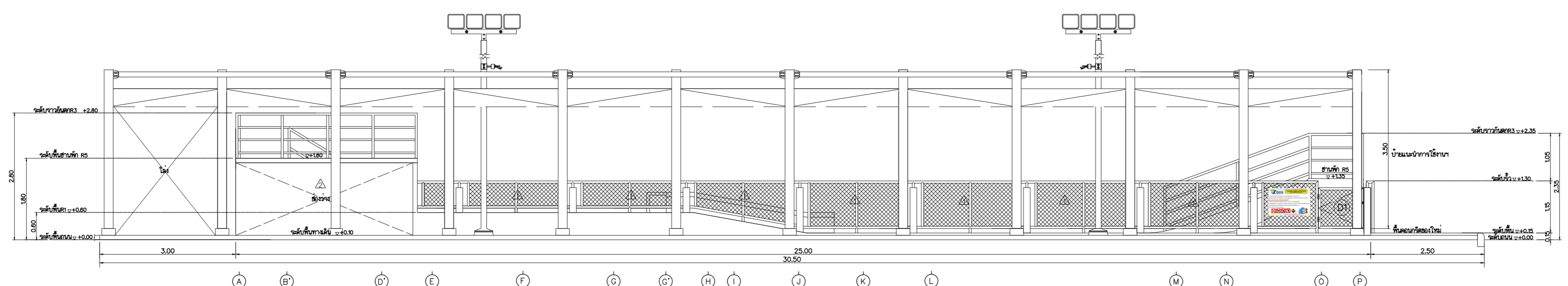
รูปด้าน 1
มาตราส่วน 1 : 100



รูปด้าน 2
มาตราส่วน 1 : 100



รูปด้าน 3
มาตราส่วน 1 : 100



รูปด้าน 4
มาตราส่วน 1 : 100



Rajamangala University of Technology
Thanyaburi

โครงการ
สร้างลานกีฬาเอ็กซ์ตรีมสปอร์ต
(Extreme Sports) จำนวน 1 งาน
หน่วยงาน
สำนักจัดการทรัพย์สิน

งบประมาณ
เงินสนับสนุนจาก
บริษัท เจริญสุข จำกัด (มหาชน)

คณะกรรมการจัดทำแบบรายการงานก่อสร้าง

(นายภูมิใจ เหล่าพงษ์)
(นายเรจชัย กล้าหาญ)
(นายอัครมัตต์ เจมะ)

สถาปนิก
(นายศราวิทย์ สุวรรณเพชร ภ-สน 1454)

วิศวกรโยธา
(นายอัครมัตต์ เจมะ ภย.63320)

วิศวกรไฟฟ้า
(นายภูมิใจ เหล่าพงษ์ ภพท.51505)

วิศวกรเครื่องกล

วิศวกรสุขาภิบาล

หัวหน้าฝ่ายออกแบบสิ่งก่อสร้าง
(นายพงศ์ภา ภาวะโสภณ ภย.66560)

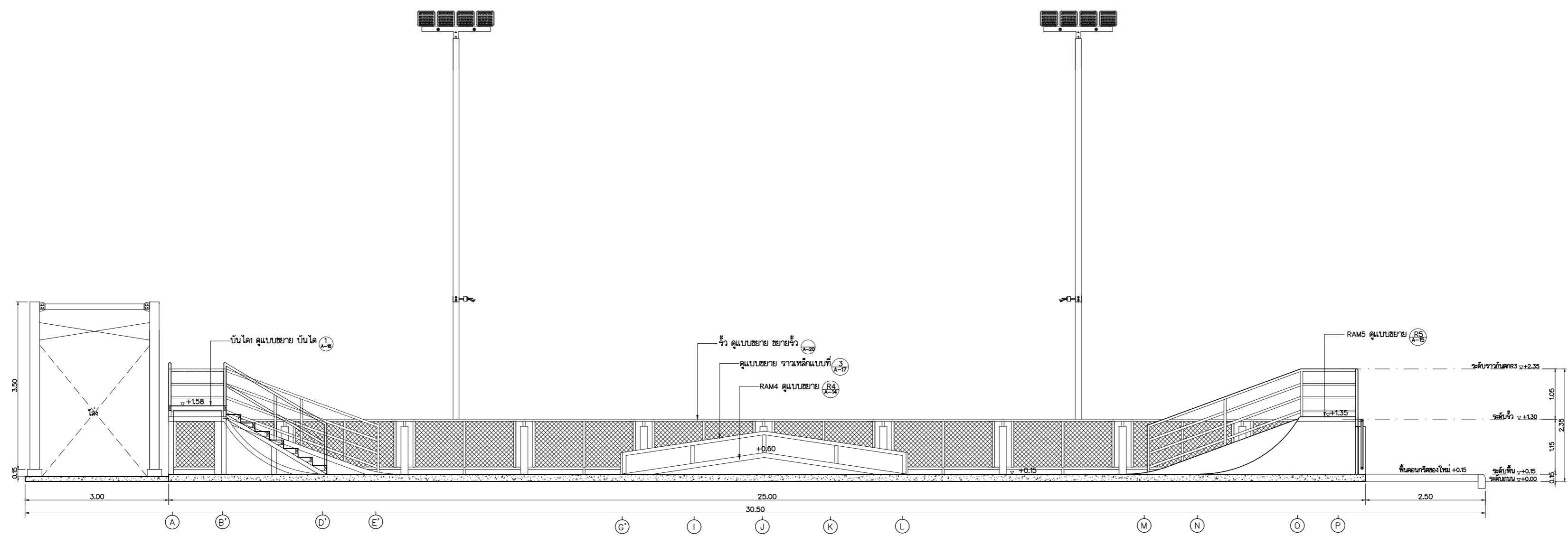
ผู้อำนวยการกองอาคารสถานที่
(นายพัลลภ ทองประศรี ภย.28699)

เขียนแบบ
(นายเรจชัย กล้าหาญ)

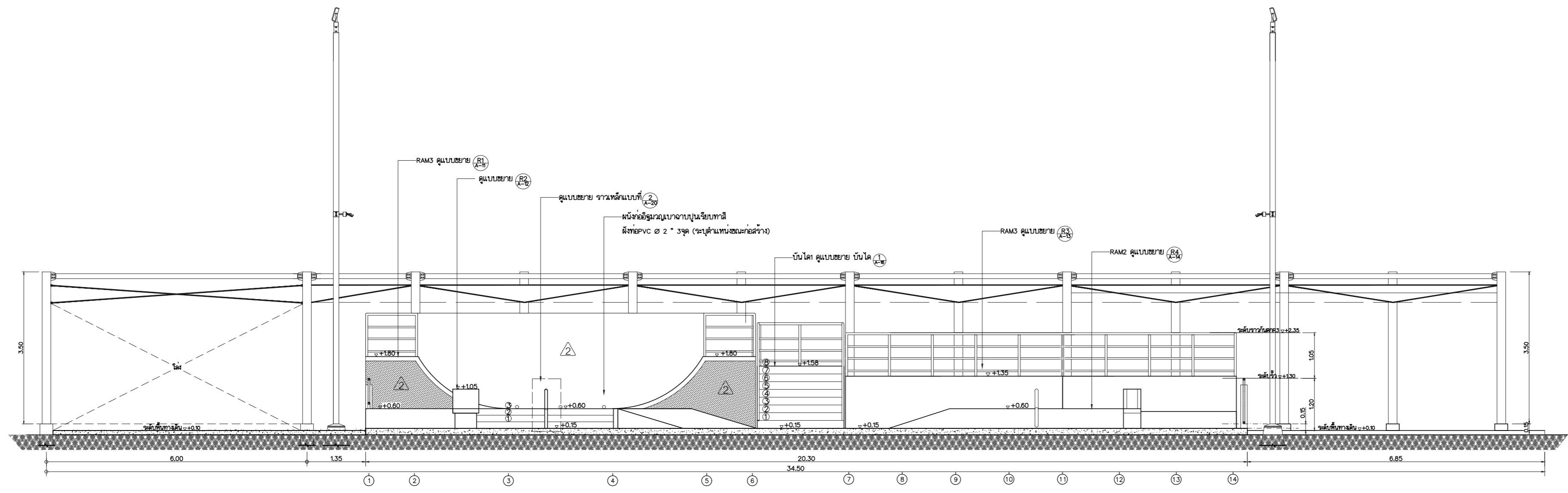
แบบแสดง
รูปตัด A
รูปตัด B

มาตราส่วน 1 : 50

หมายเลขแบบ	แผ่นที่	10
A	10/21	จำนวนแผ่น 38



รูปตัด A
มาตราส่วน 1 : 75



รูปตัด B
มาตราส่วน 1 : 75



Rajamangala University of Technology
Thanyaburi

โครงการ
สร้างลานกีฬาเอ็กซ์ตรีมสปอร์ต
(Extreme Sports) จำนวน 1 งาน

หน่วยงาน
สำนักจัดการทรัพย์สิน

งบประมาณ
เงินสนับสนุนจาก
บริษัท เจริญสุข จำกัด (มหาชน)

คณะกรรมการจัดทำแบบรายการงานก่อสร้าง

(นายภูมิ ใจ เหล่าพง)
(นายเจษฎี กล้าทาญ)
(นายอัคมล ใจมะ)

สถาปนิก
(นายศราวิทย์ สุวรรณเพชร ภ-สน 1454)

วิศวกรโยธา
(นายอัคมล ใจมะ ภย.63320)

วิศวกรไฟฟ้า
(นายภูมิ ใจ เหล่าพง ภพ.51505)

วิศวกรเครื่องกล

วิศวกรสุขาภิบาล

หัวหน้าฝ่ายออกแบบสิ่งก่อสร้าง

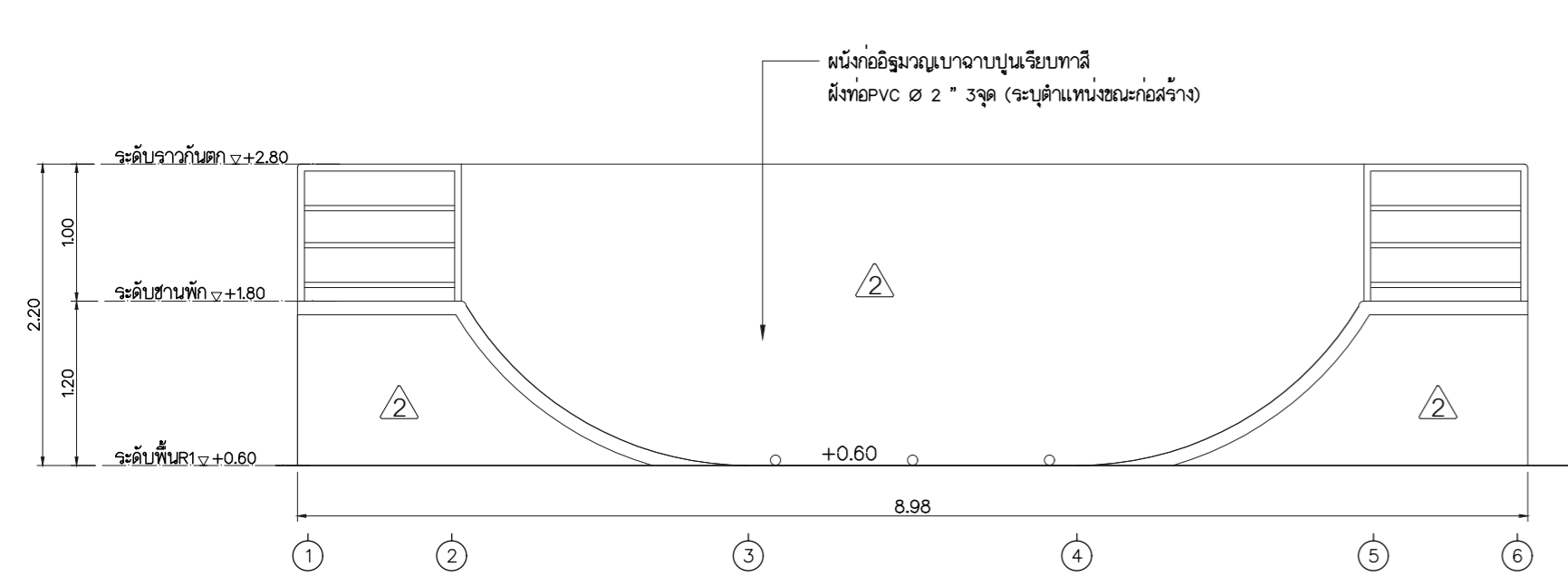
(นายพงศ์ ภาวะโสภณ ภย.66560)
ผู้อำนวยการกองอาคารสถานที่

(นายพัลลภ ทองประเสริฐ ภย.28699)
เขียนแบบ
(นายเจษฎี กล้าทาญ)

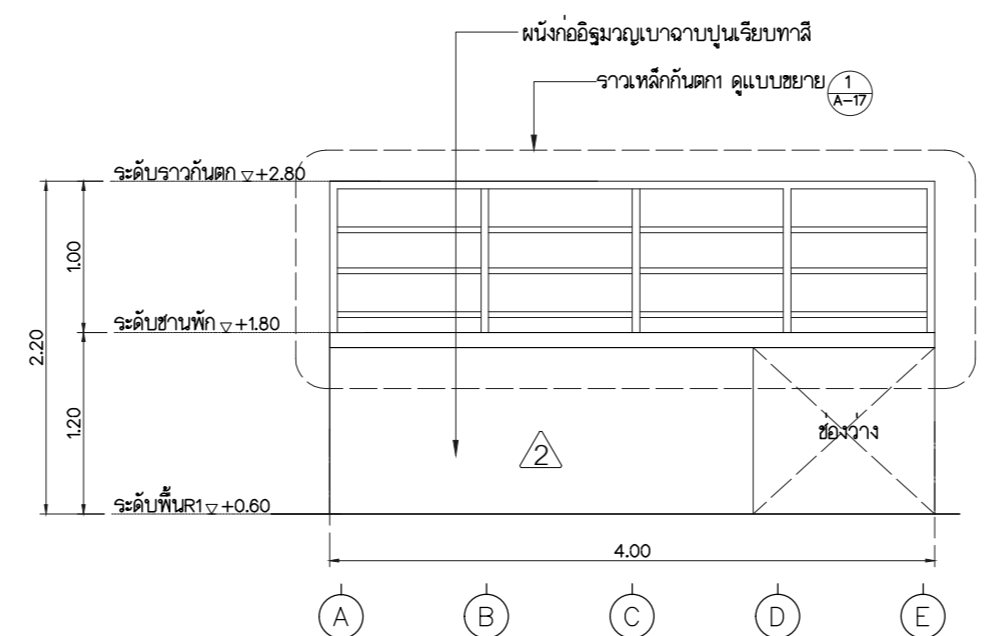
แบบแสดง
ชยาย R1
แบบชยาย 1

มาตราส่วน As show

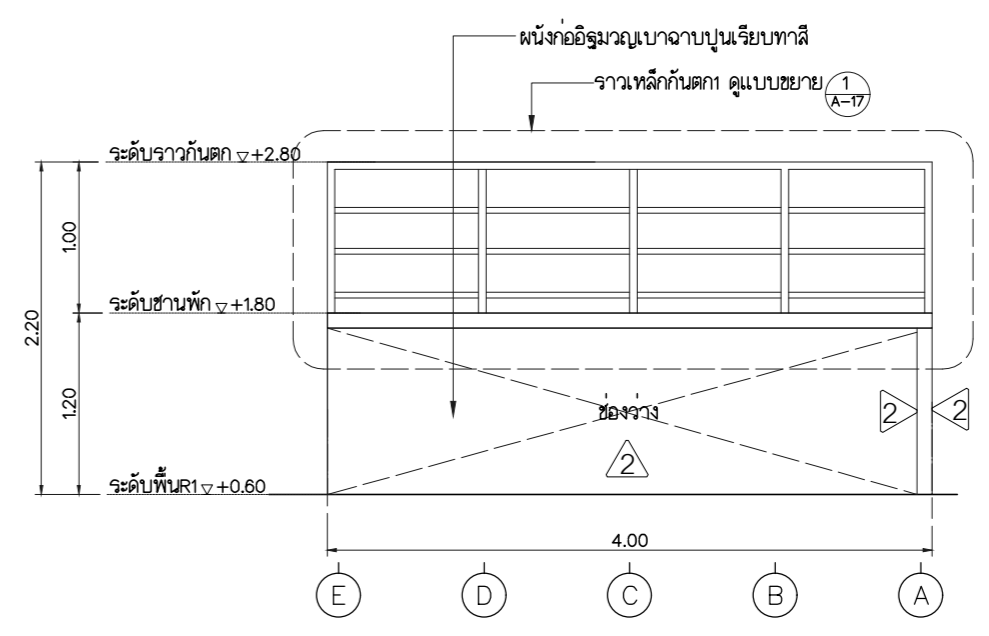
หมายเลขแบบ	แผ่นที่	11
A	11	จำนวนแผ่น 38



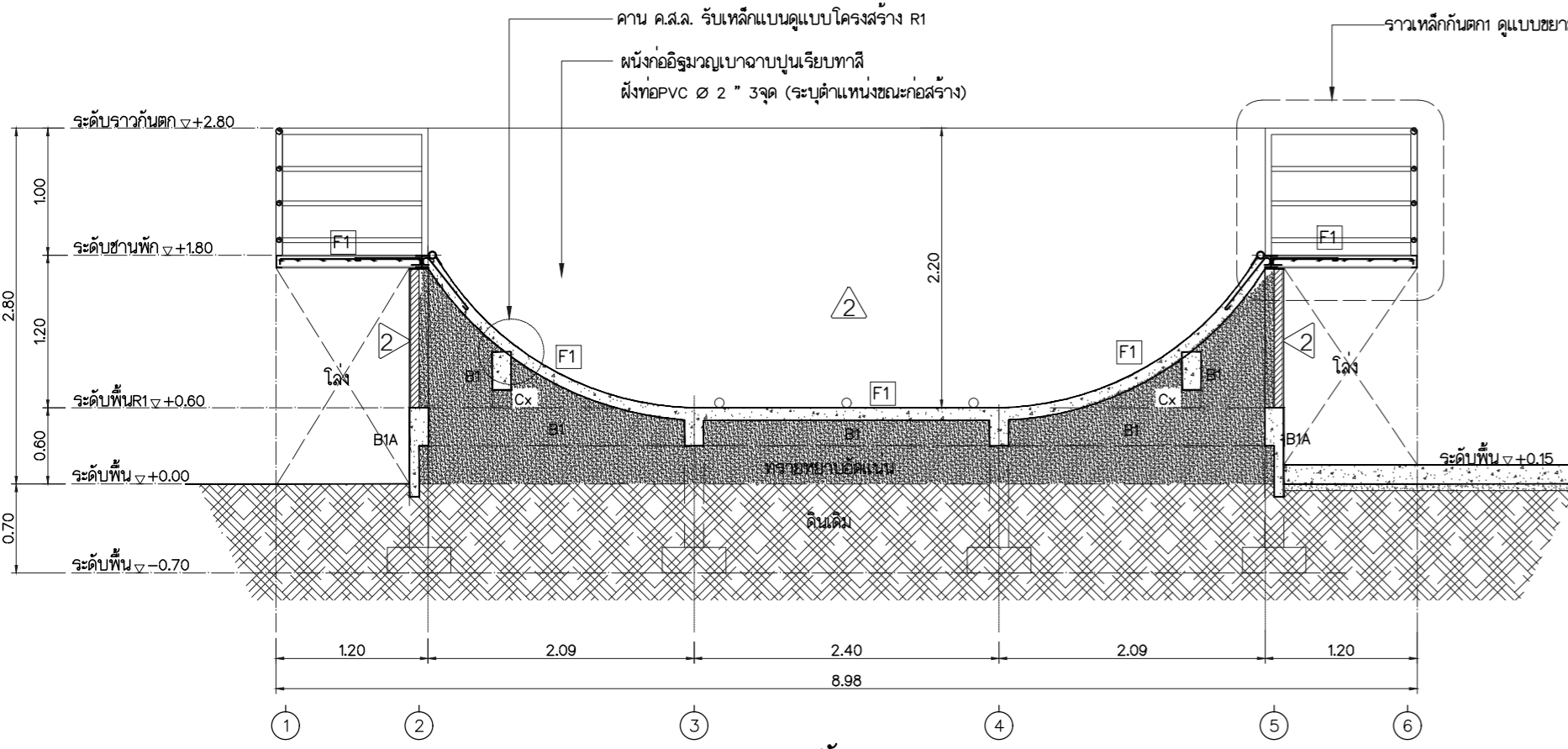
รูปด้าน 1 (R1)
มาตราส่วน 1:50



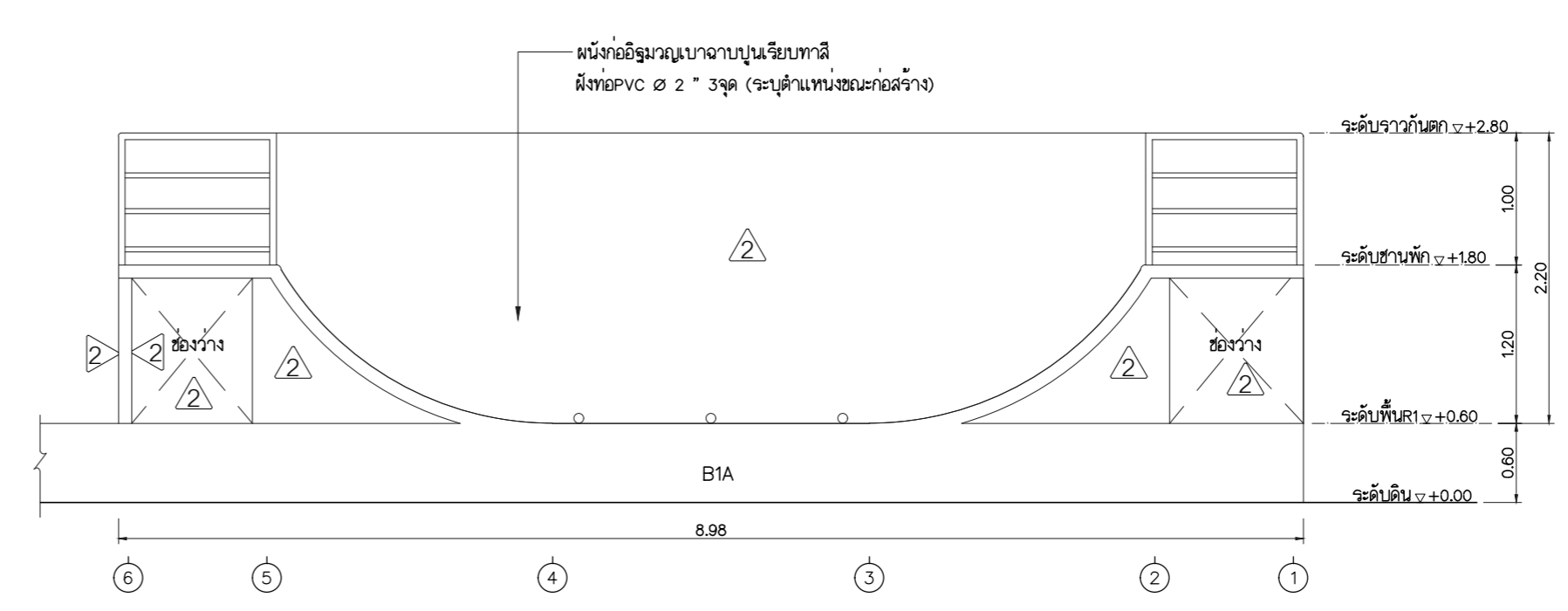
รูปด้าน 2 (R1)
มาตราส่วน 1:50



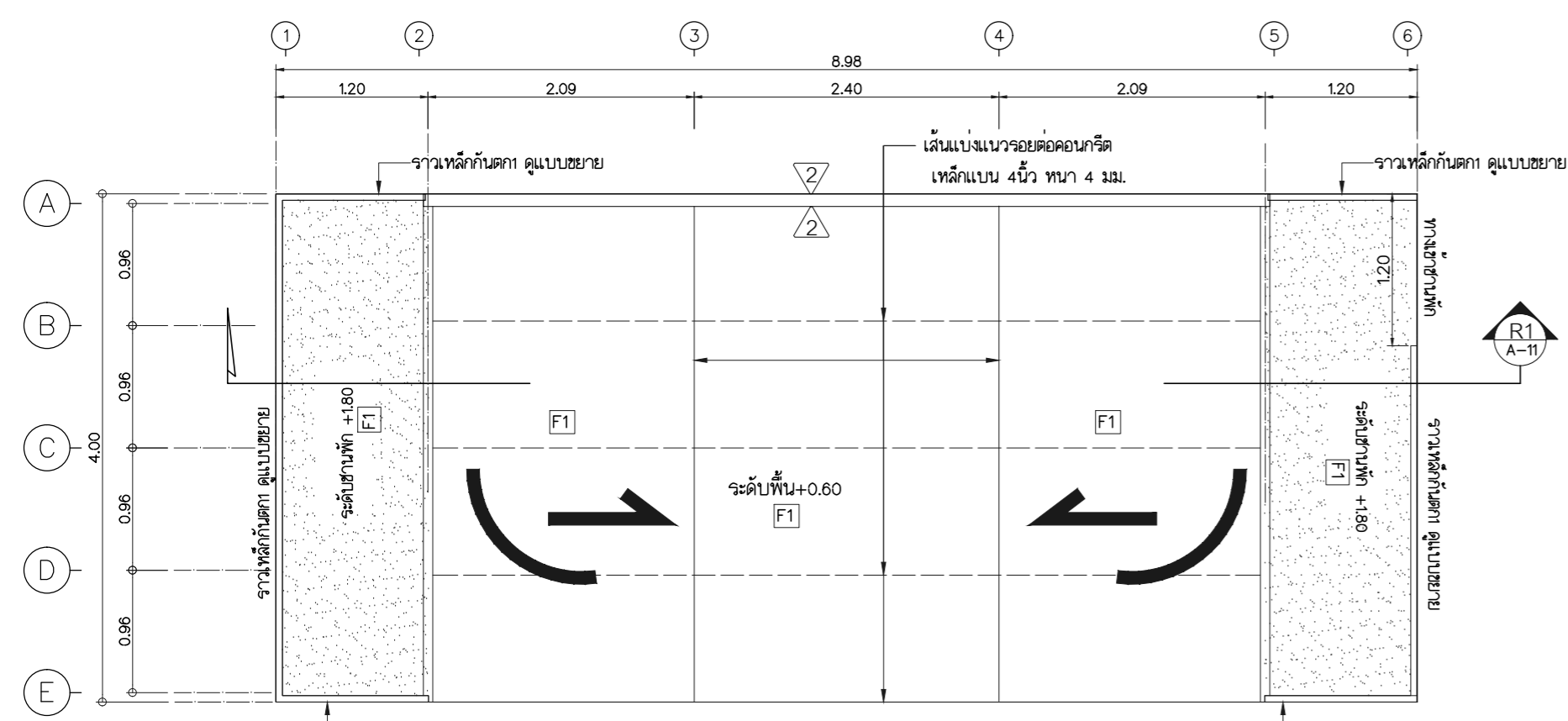
รูปด้าน 4 (R1)
มาตราส่วน 1:50



รูปตัด R1
มาตราส่วน 1:50



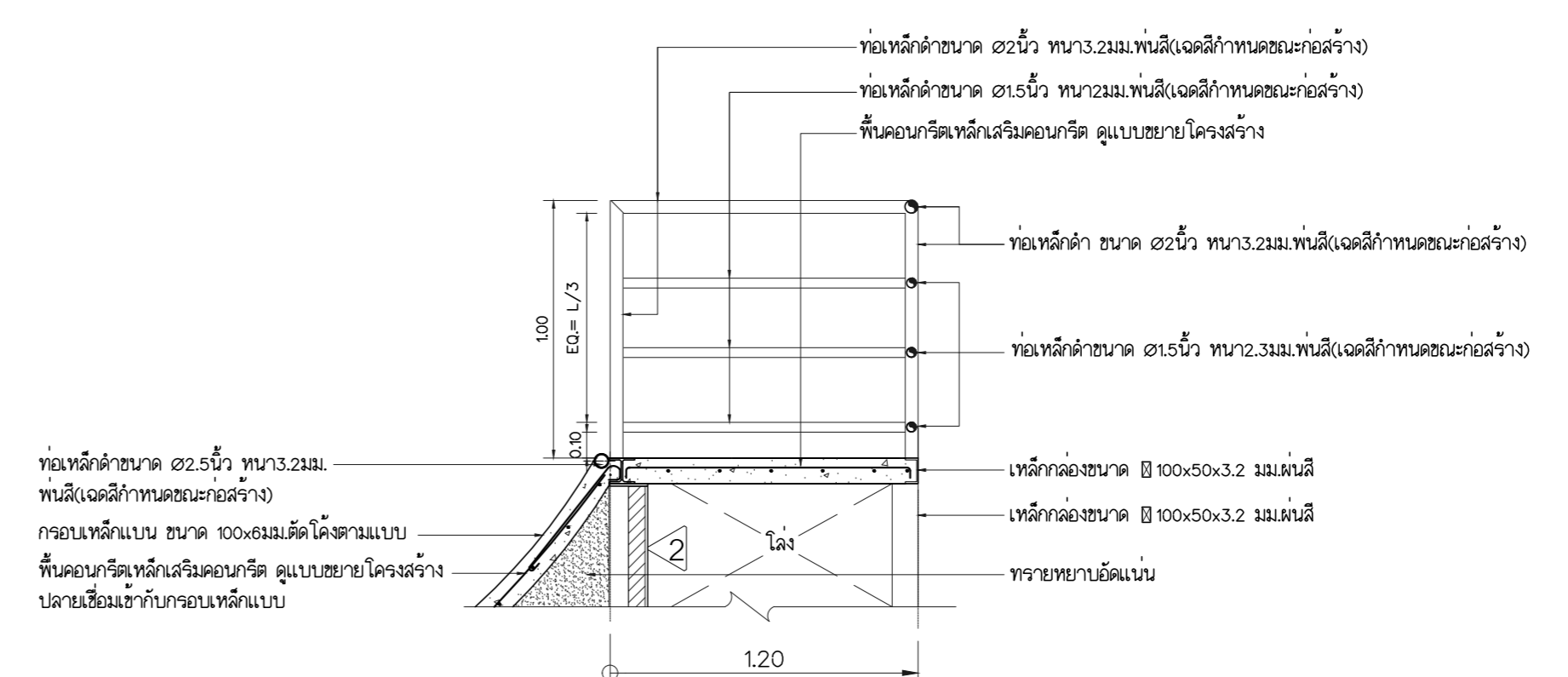
รูปด้าน 3 (R1)
มาตราส่วน 1:50



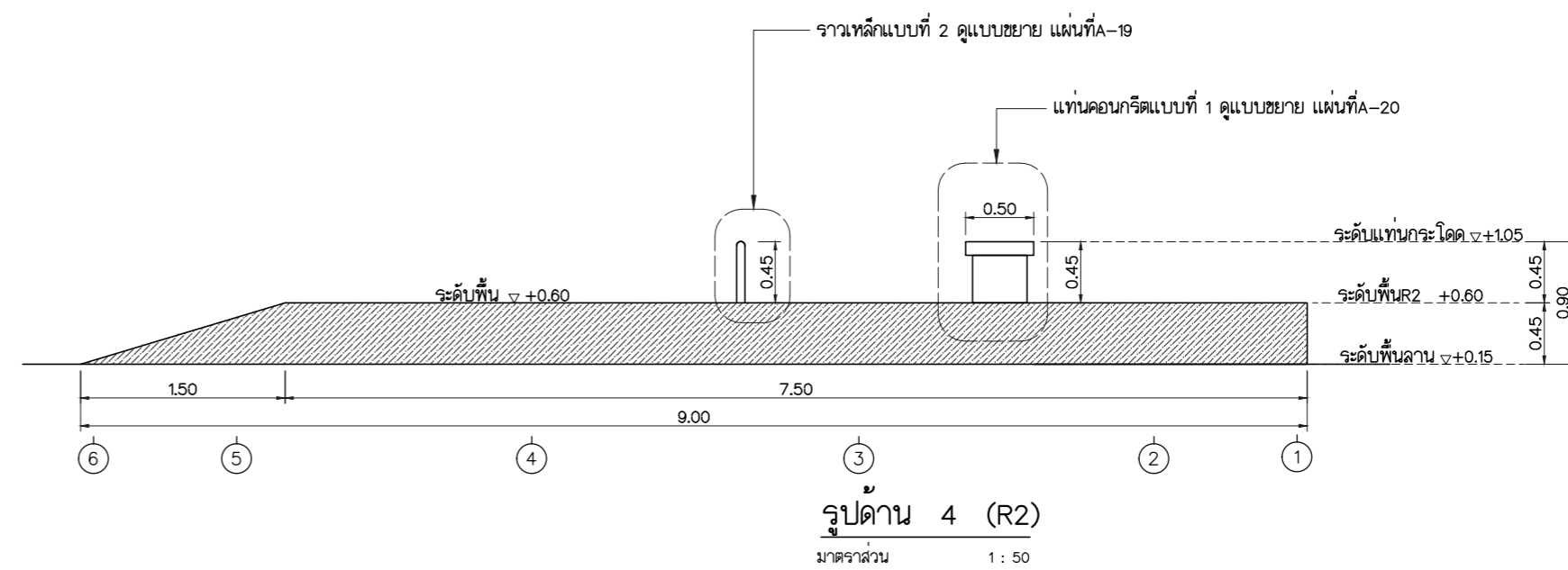
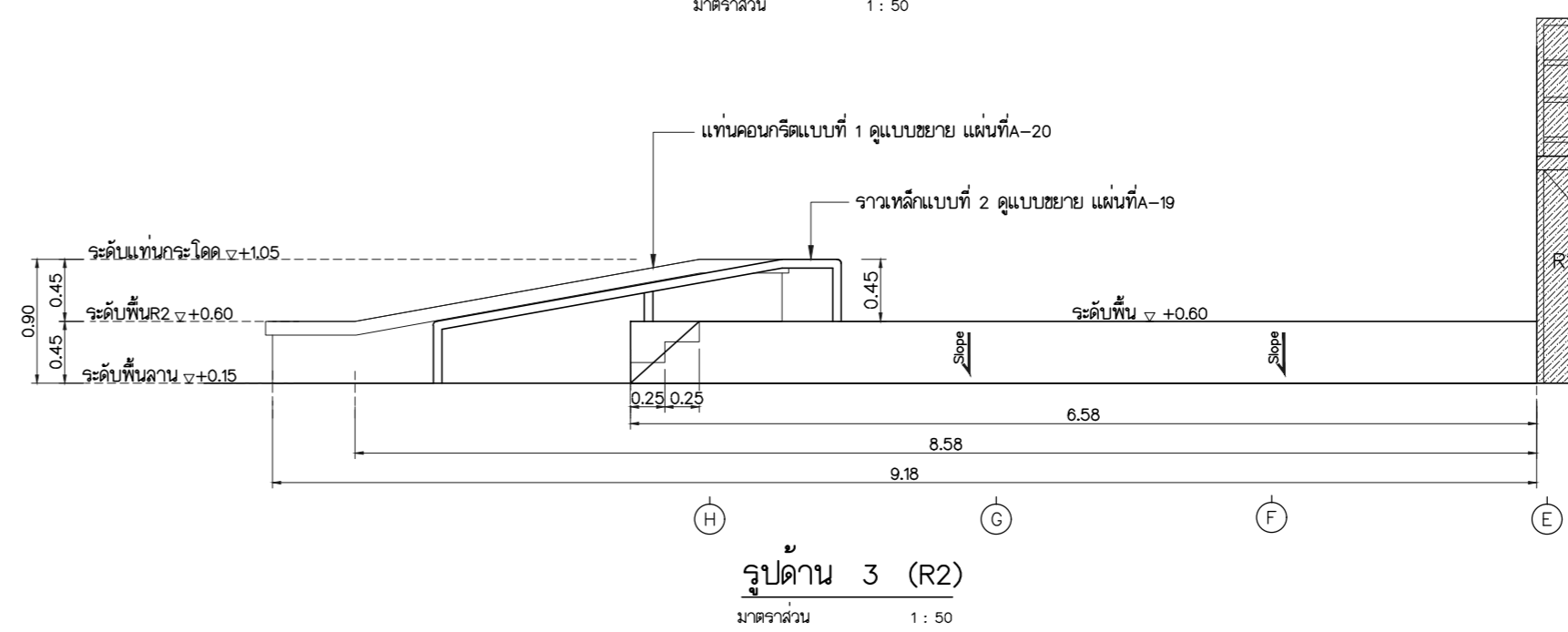
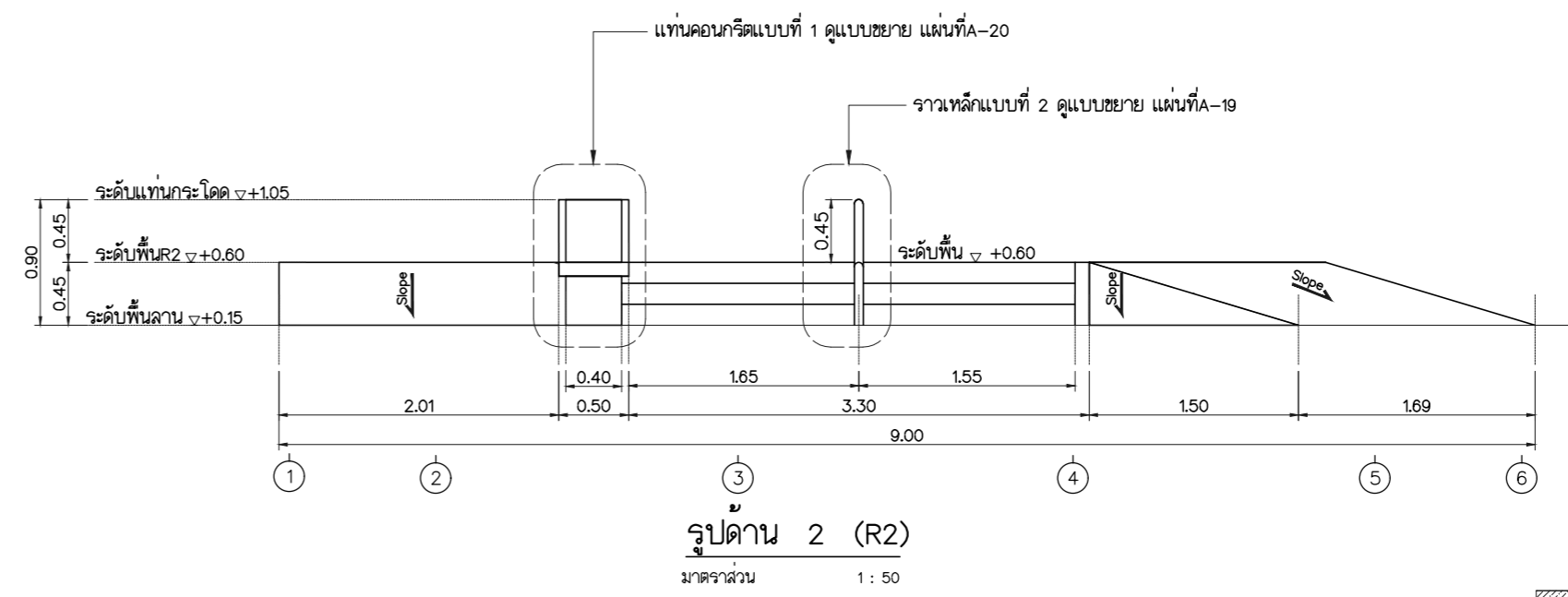
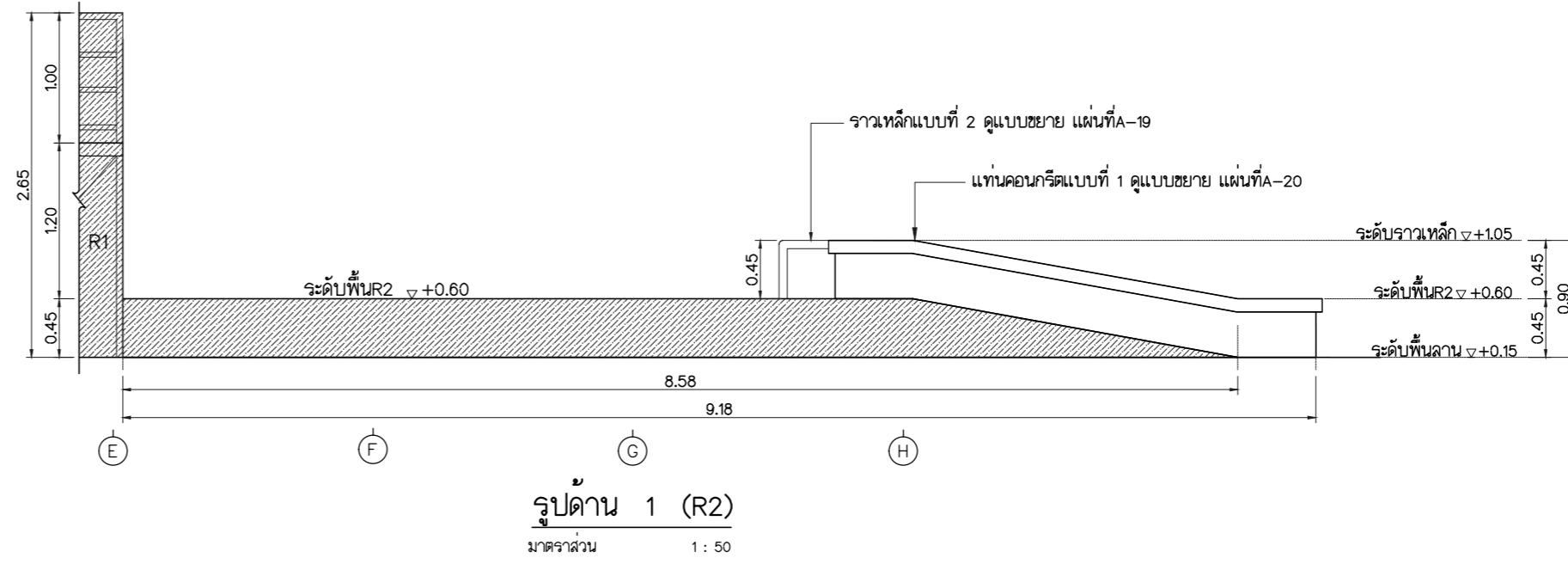
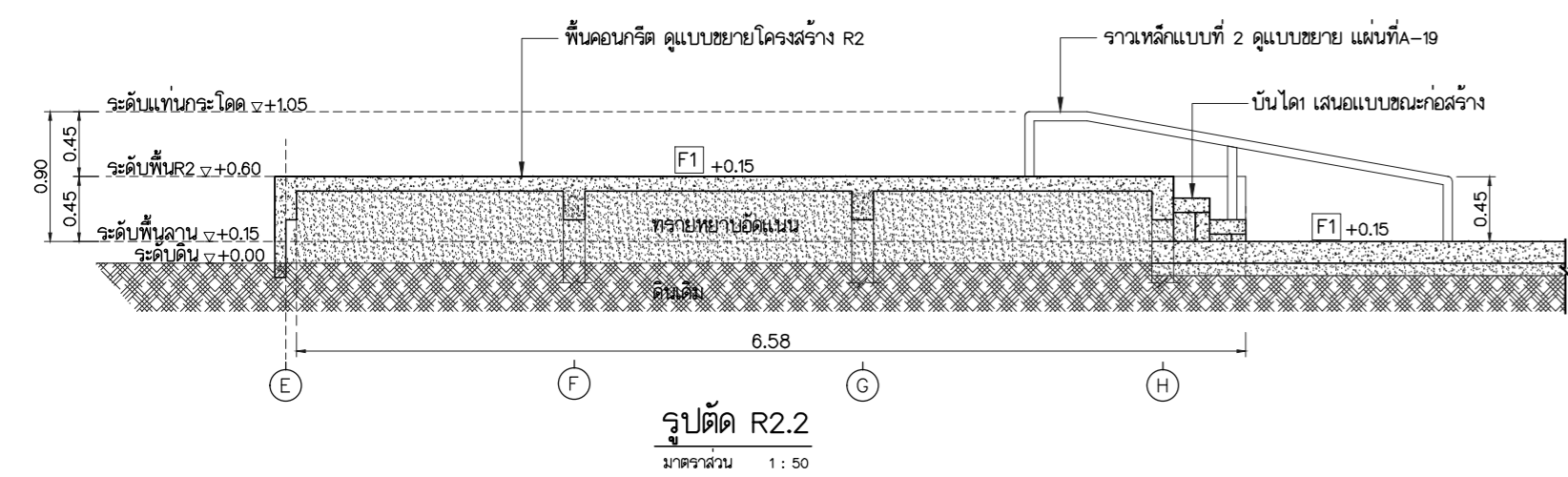
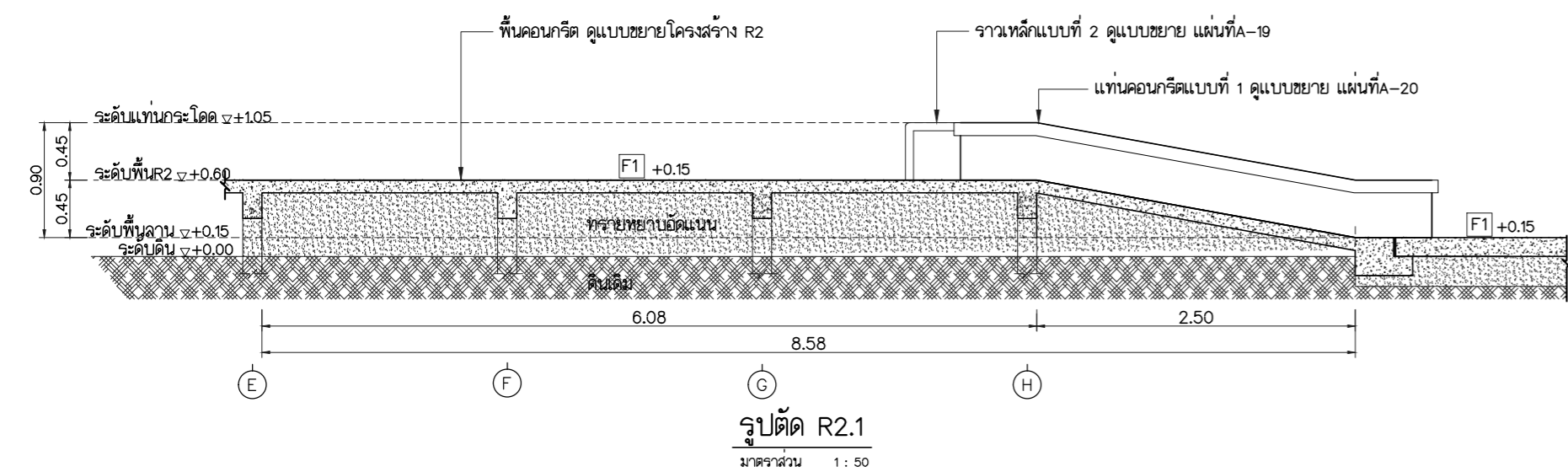
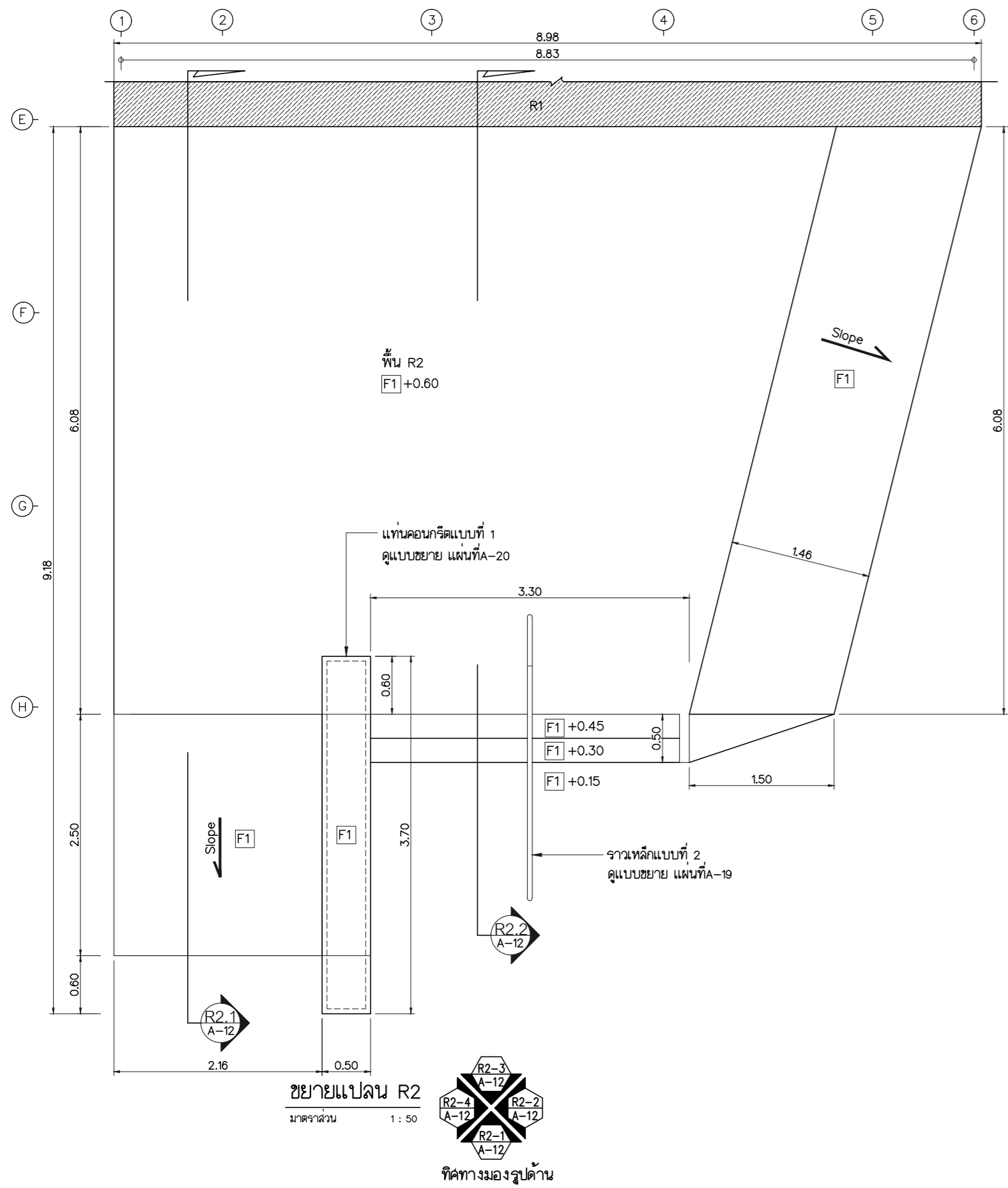
ชยายแปลน R1
มาตราส่วน 1:50



ทิศทางมองรูปด้าน



แบบขยาย 1
มาตราส่วน 1:25



Rajamangala University of Technology
Thanyaburi

โครงการ
สร้างลานกีฬาเอ็กซ์ตรีมสปอร์ต
(Extreme Sports) จำนวน 1 งาน

หน่วยงาน
สำนักจัดการทรัพย์สิน

งบประมาณ
เงินสนับสนุนจาก
บริษัท เจริญสุข จำกัด (มหาชน)

คณะกรรมการจัดทำแบบรายการงานก่อสร้าง

(นายภูมิ ใจเหล่าพง)

(นายเจษฎี กล้าหาญ)

(นายอัฒม์ เจมะ)

สถาปนิก

(นายศรวิทย์ สุวรรณเพชร ภ-สน 1454)

วิศวกรโยธา

(นายอัฒม์ เจมะ ภย.63320)

วิศวกรไฟฟ้า

(นายภูมิ ใจเหล่าพง ภพท.51505)

วิศวกรเครื่องกล

วิศวกรสุขาภิบาล

หัวหน้าฝ่ายออกแบบสิ่งก่อสร้าง

(นายพงศา ภาวะโสภณ ภย.66560)

ผู้อำนวยการกองอาคารสถานที่

(นายพัลลภ ทองประศรี ภย.28699)

เขียนแบบ

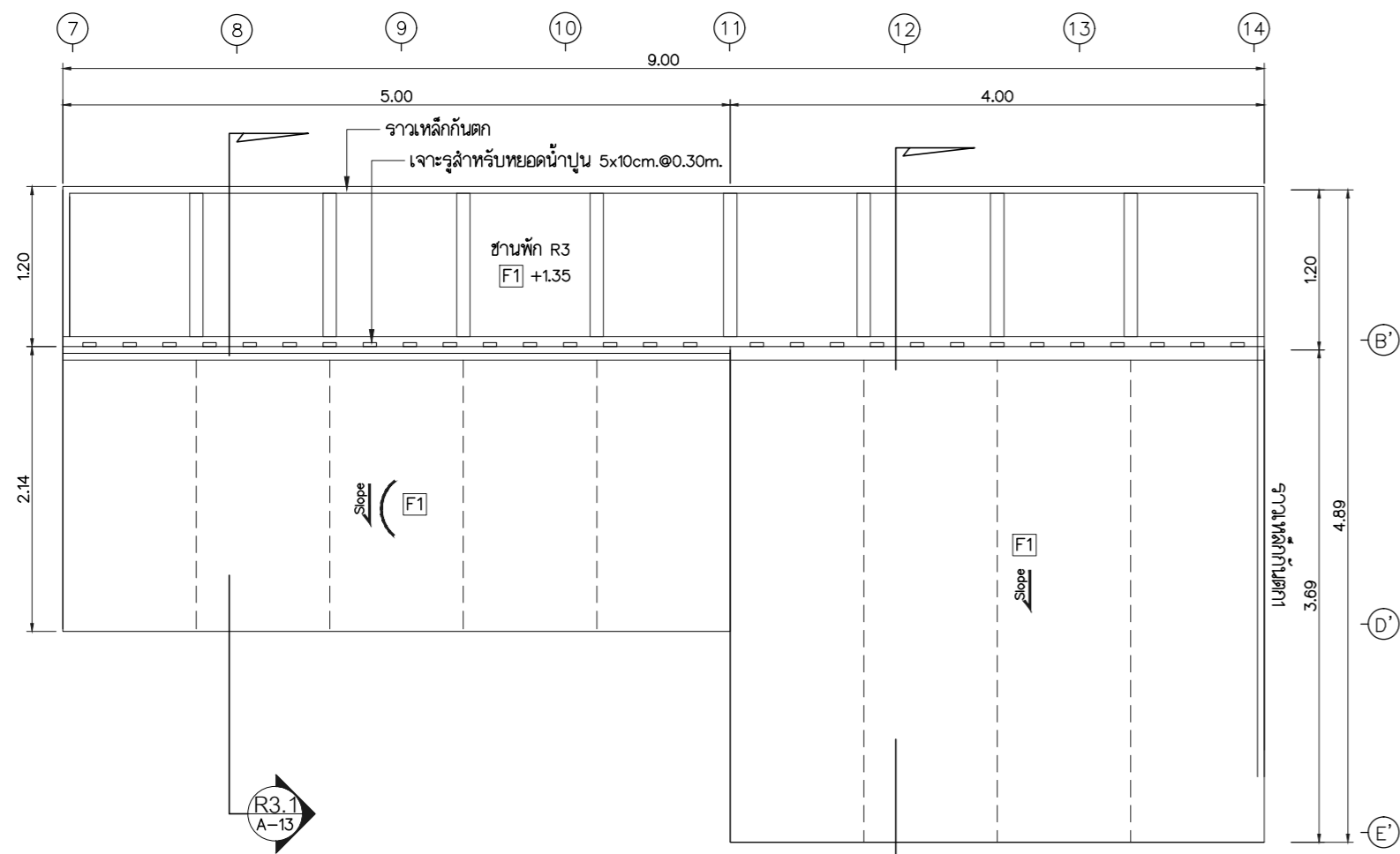
(นายเจษฎี กล้าหาญ)

แบบแสดง

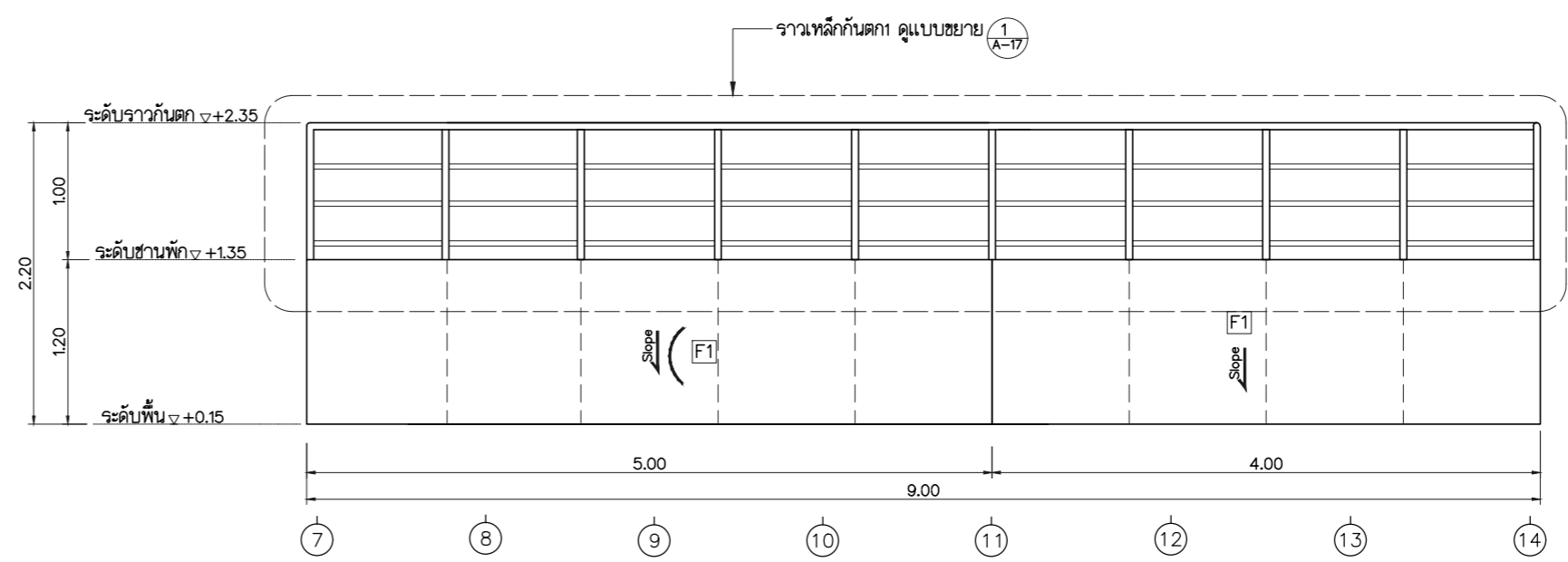
ขยาย R2

มาตราส่วน 1:50

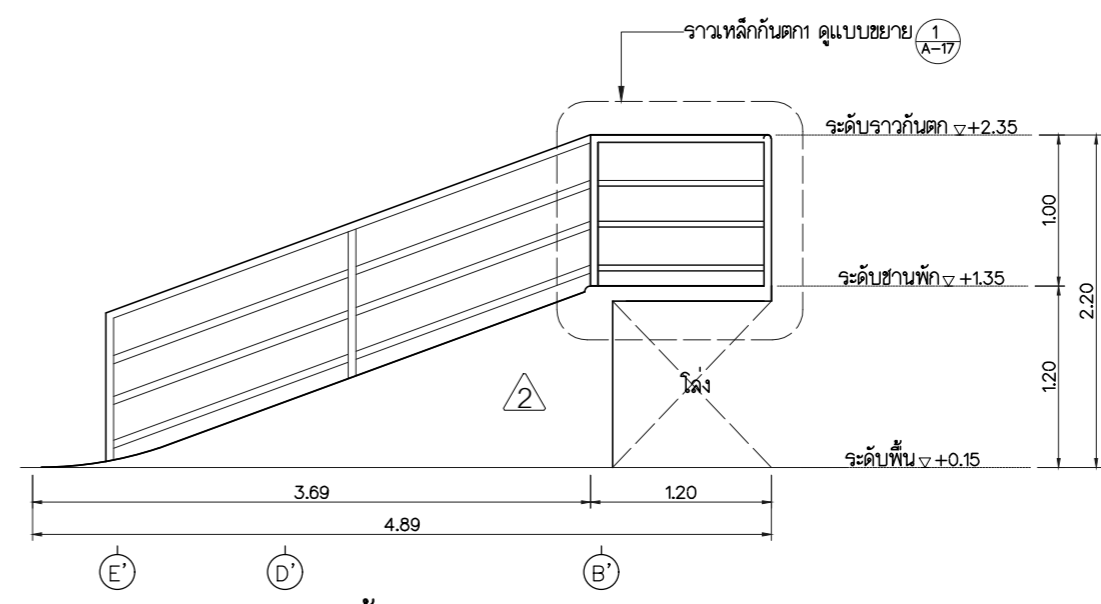
หมายเลขแบบ	พื้นที่	12
A	12	จำนวนแผ่น
	21	38



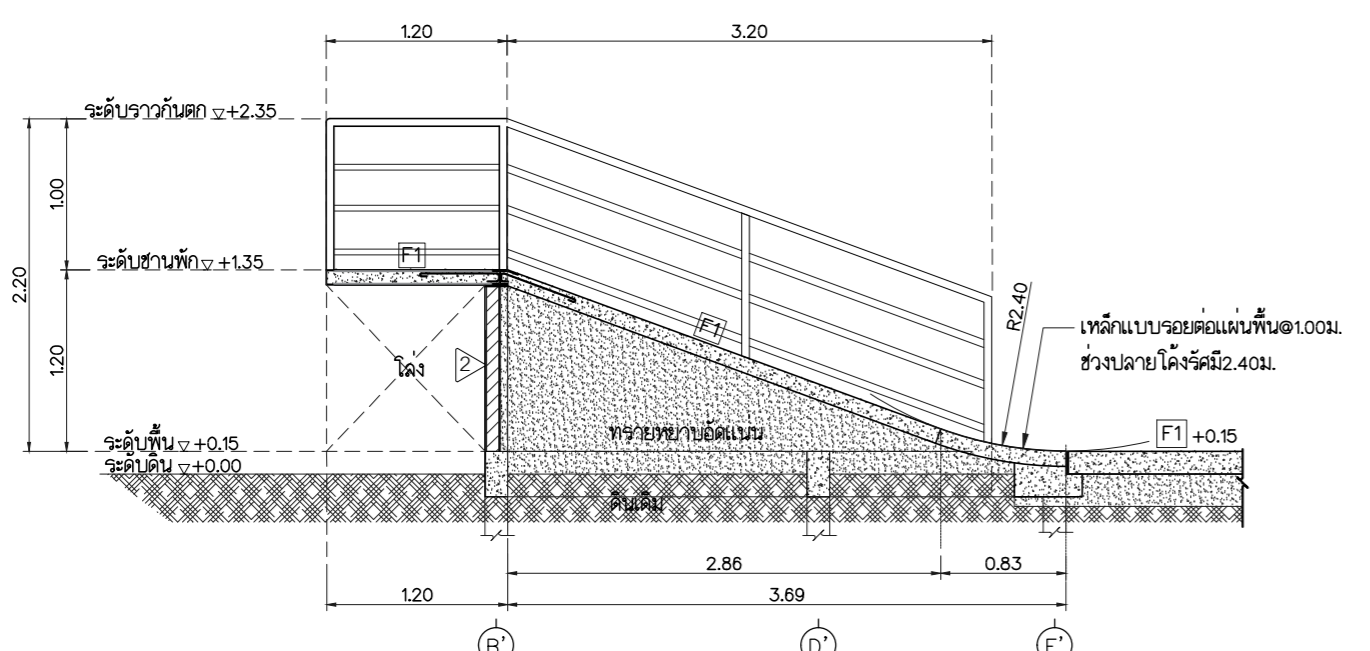
ขยายแปลน R3
มาตราส่วน 1:50
ทิศทางมองรูปด้าน



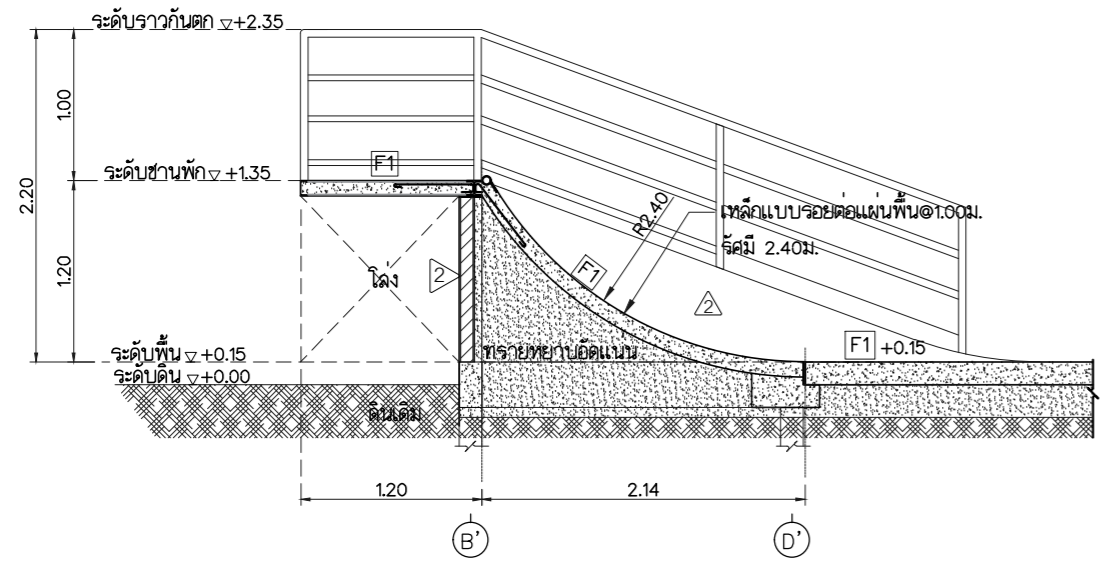
รูปด้าน 1 (R3)
มาตราส่วน 1:50



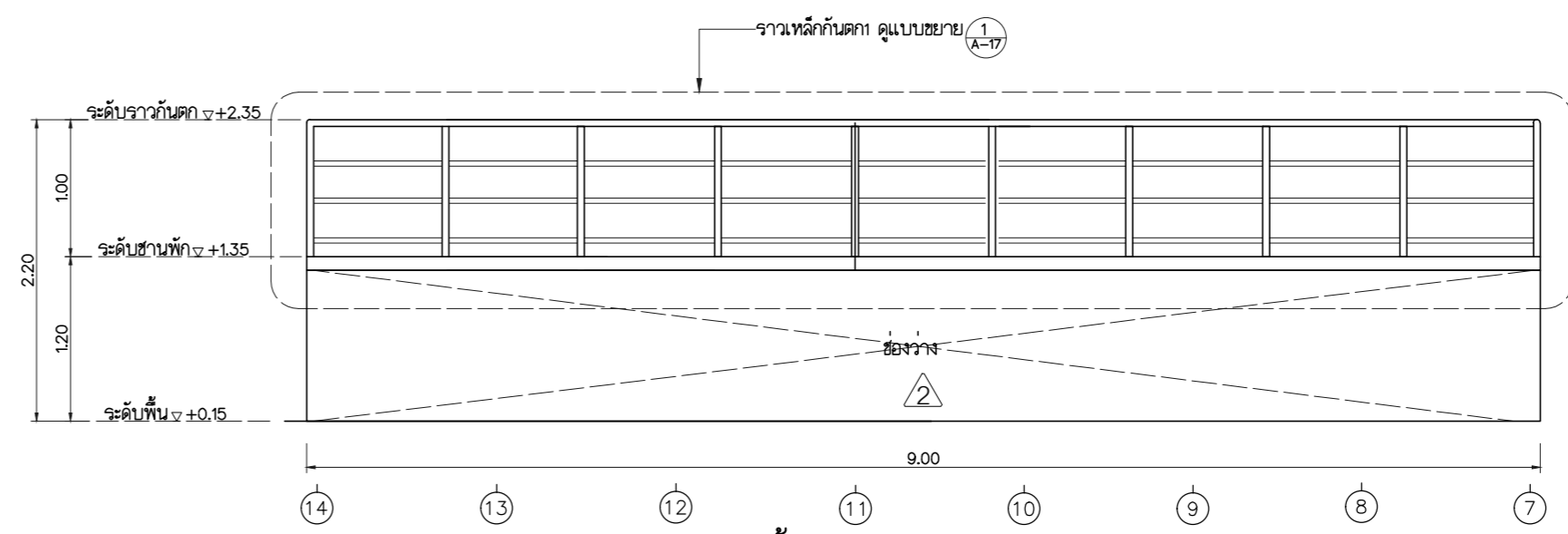
รูปด้าน 2 (R3)
มาตราส่วน 1:50



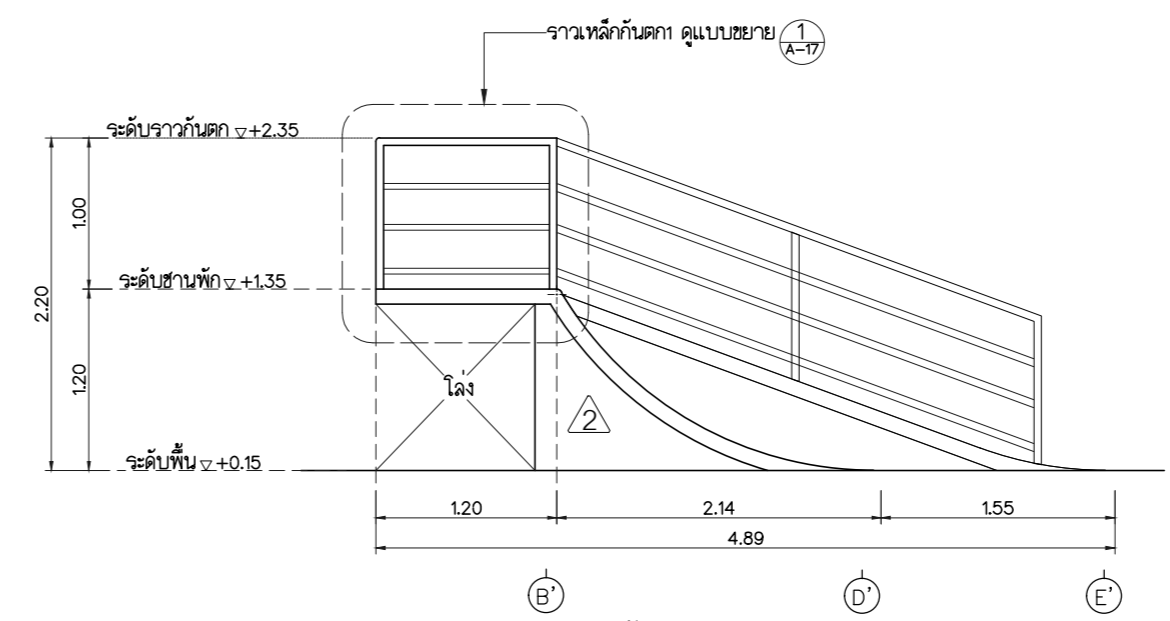
รูปตัด R3.2
มาตราส่วน 1:50



รูปตัด R3.1
มาตราส่วน 1:50



รูปด้าน 3 (R3)
มาตราส่วน 1:50



รูปด้าน 4 (R3)
มาตราส่วน 1:50



Rajamangala University of Technology
Thanyaburi

โครงการ	สร้างลานกีฬาเอ็กซ์ตรีมสปอร์ต (Extreme Sports) จำนวน 1 งาน		
หน่วยงาน	สำนักงานจัดการทรัพย์สิน		
งบประมาณ	เงินสนับสนุนจาก บริษัท เจริญสุข จำกัด (มหาชน)		
คณะกรรมการจัดทำแบบรายละเอียดงานก่อสร้าง	(นายภูมิใจ เหล่าพงษ์) (นายเจริญชัย กล้าหาญ) (นายอัศวิน ใจมะ)		
สถาปนิก	(นายศราวุทธิ์ สุวรรณเพชร ภ-สน 1454)		
วิศวกรโยธา	(นายอัศวิน ใจมะ ภย.63320)		
วิศวกรไฟฟ้า	(นายภูมิใจ เหล่าพงษ์ ภพ.51505)		
วิศวกรเครื่องกล			
วิศวกรสุขาภิบาล			
หัวหน้าฝ่ายออกแบบสิ่งก่อสร้าง	(นายพงศ์ ภาวะโสภณ ภย.66560)		
ผู้อำนวยการกองอาคารสถานที่	(นายพัลลภ ทองประเสริฐ ภย.28699)		
เขียนแบบ	(นายเจริญชัย กล้าหาญ)		
แบบแสดง	ขยาย R3		

มาตราส่วน	1:50		
หมายเลขแบบ	แผ่นที่	13	
A	13	จำนวนแผ่น	38



Rajamangala University of Technology
Thanyaburi

โครงการ
สร้างลานกีฬาเอ็กซ์ตรีมสปอร์ต
(Extreme Sports) จำนวน 1 งาน

หน่วยงาน
สำนักจัดการทรัพย์สิน

งบประมาณ
เงินสนับสนุนจาก
บริษัท เสริมสุข จำกัด (มหาชน)

คณะกรรมการจัดทำแบบรายการงานก่อสร้าง
(นายภูมิใจ เหล่าพงษ์)
(นายเรจชัย กล้าหาญ)

(นายอัคมัด เจาะมะ)

สถาปนิก
(นายศราวิทย์ สุวรรณเพชร ภ-สน 1454)

วิศวกรโยธา
(นายอัคมัด เจาะมะ ภย.63320)

วิศวกรไฟฟ้า
(นายภูมิใจ เหล่าพงษ์ ภพ.51505)

วิศวกรเครื่องกล

วิศวกรสุขาภิบาล

หัวหน้าฝ่ายออกแบบสิ่งก่อสร้าง
(นายพงศ์ ภาวะโสภณ ภย.66560)

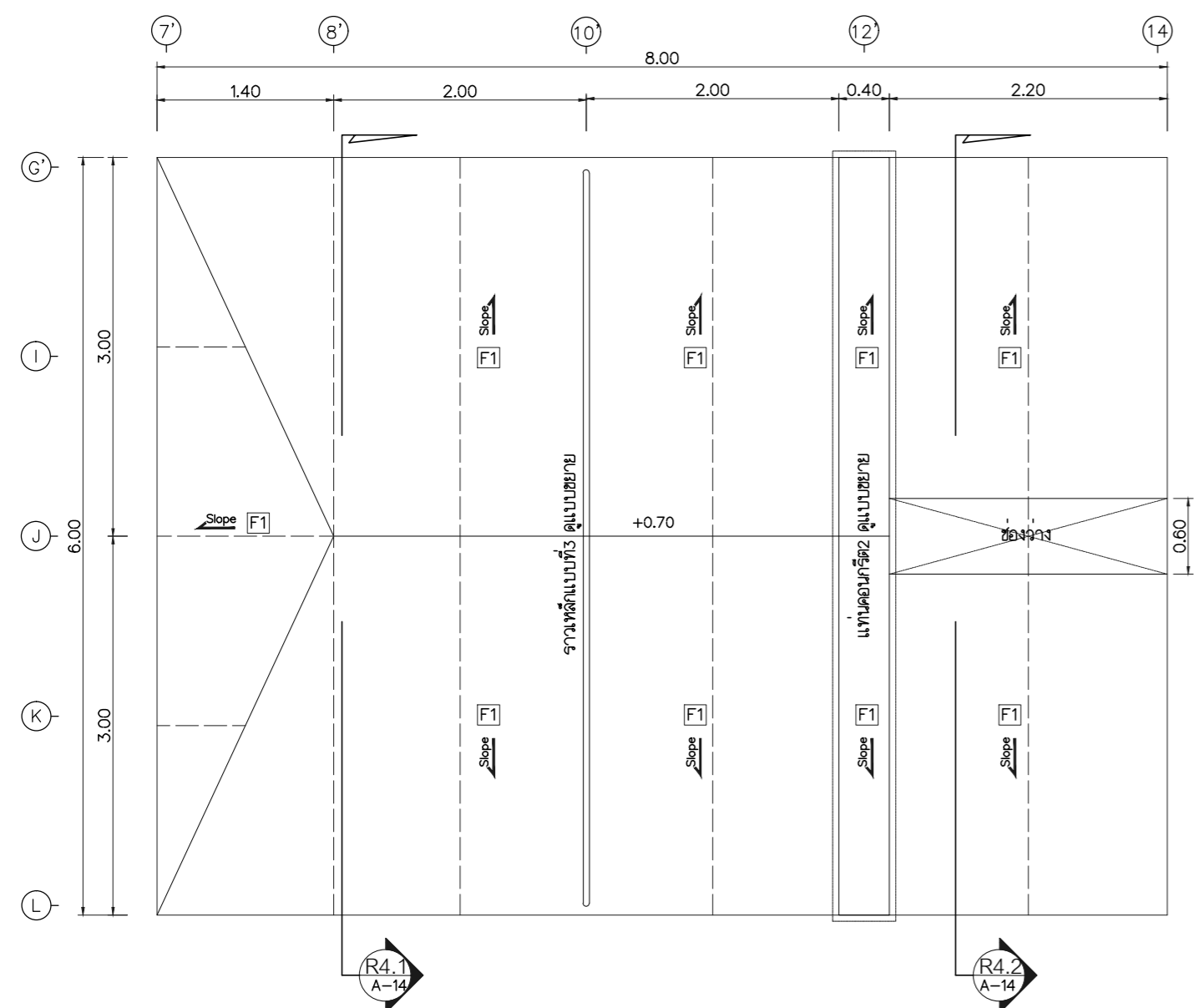
ผู้อำนวยการกองอาคารสถานที่
(นายพัลลภ ทองประศรี ภย.28699)

เขียนแบบ
(นายเรจชัย กล้าหาญ)

แบบแสดง
ขยาย R4

มาตราส่วน 1 : 50

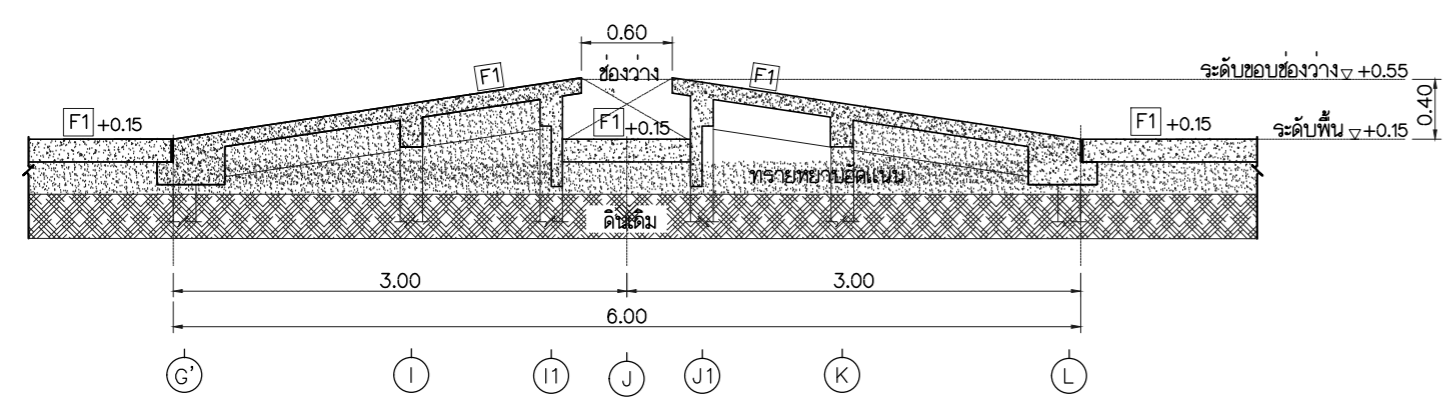
หมายเลขแบบ	แผ่นที่	14
A	14 21	จำนวนแผ่น 38



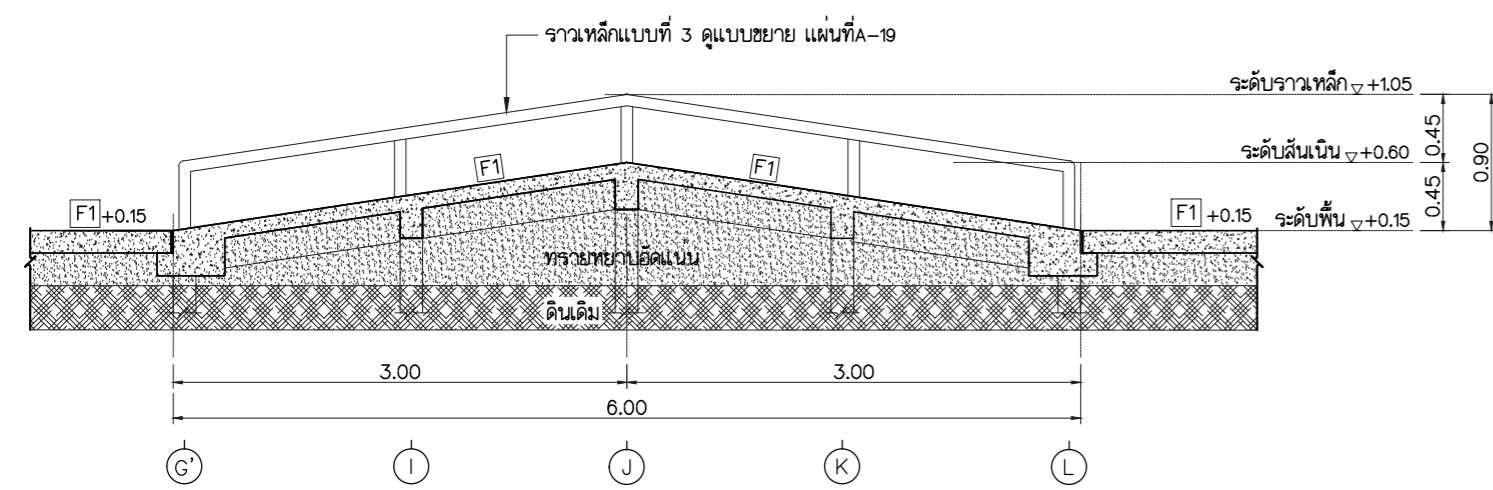
ขยายแปลน R4
มาตราส่วน 1 : 50



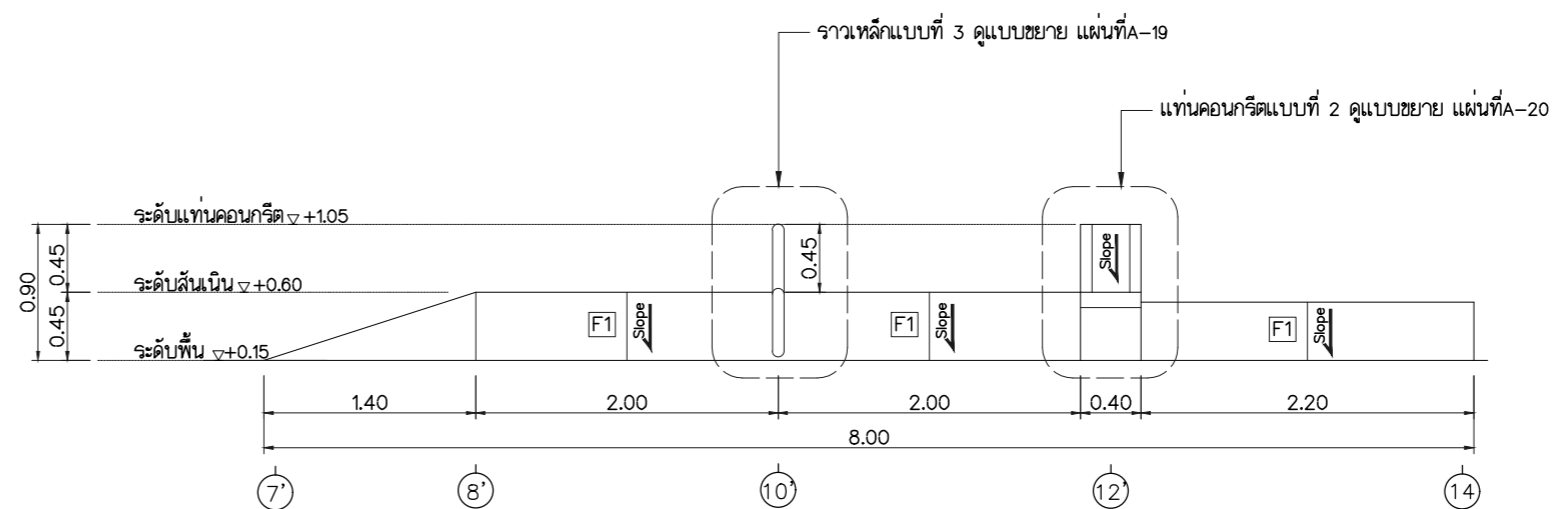
ทิศทางมองรูปด้าน



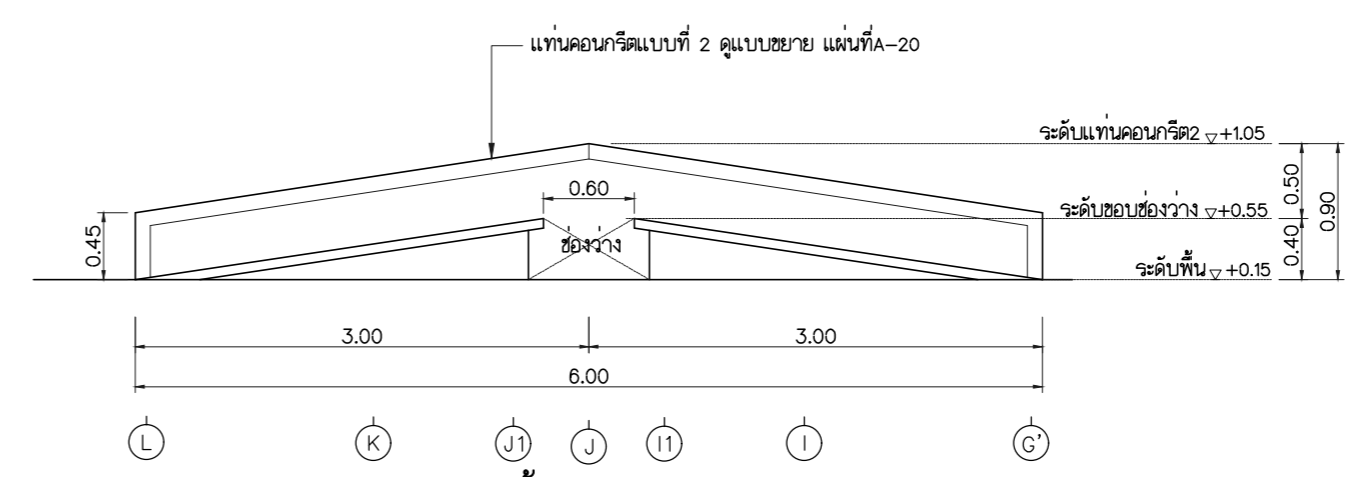
รูปตัด R4.2
มาตราส่วน 1 : 50



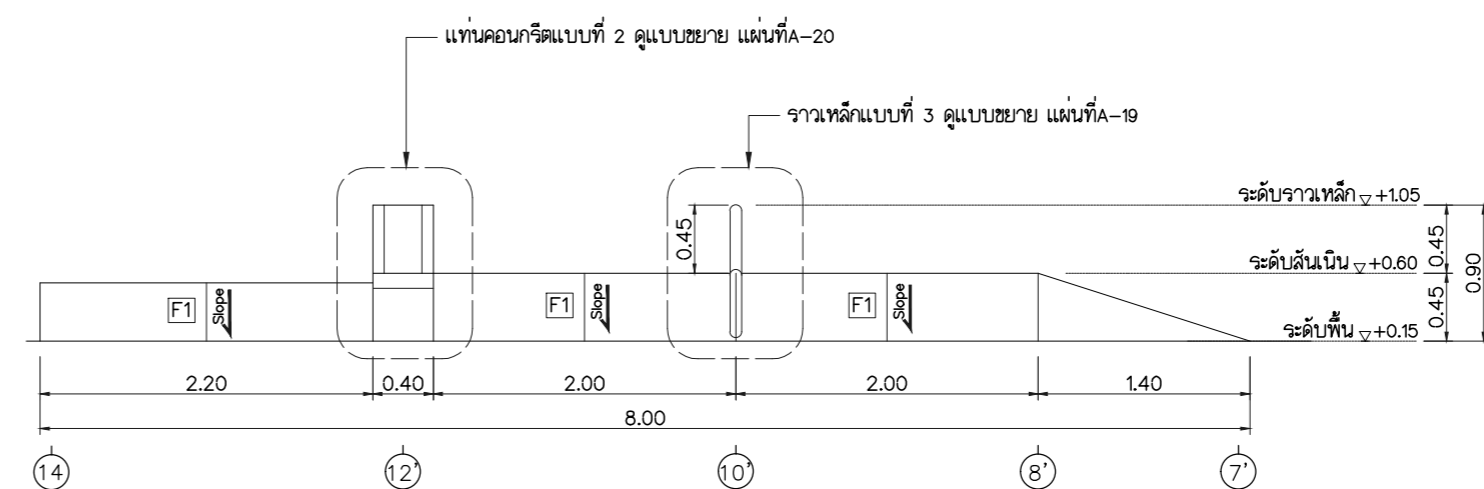
รูปตัด R4.1
มาตราส่วน 1 : 50



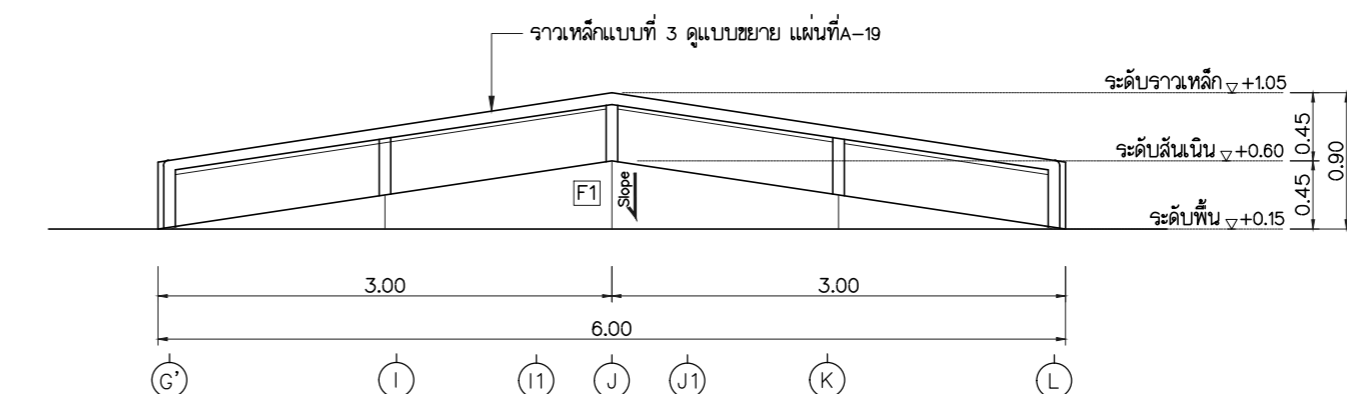
รูปด้าน 1 (R4)
มาตราส่วน 1 : 50



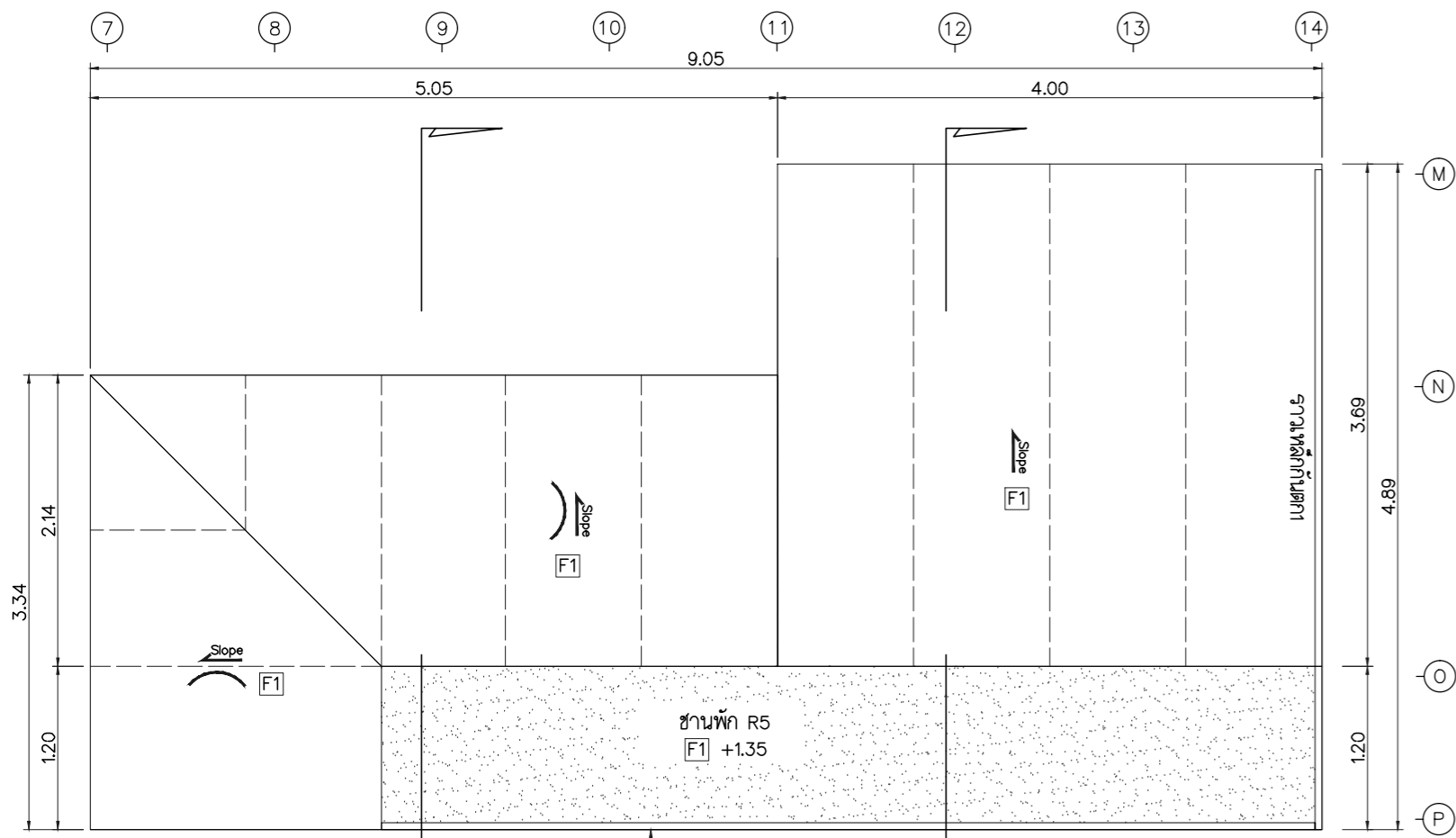
รูปด้าน 2 (R4)
มาตราส่วน 1 : 50



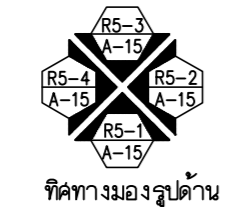
รูปด้าน 3 (R4)
มาตราส่วน 1 : 50



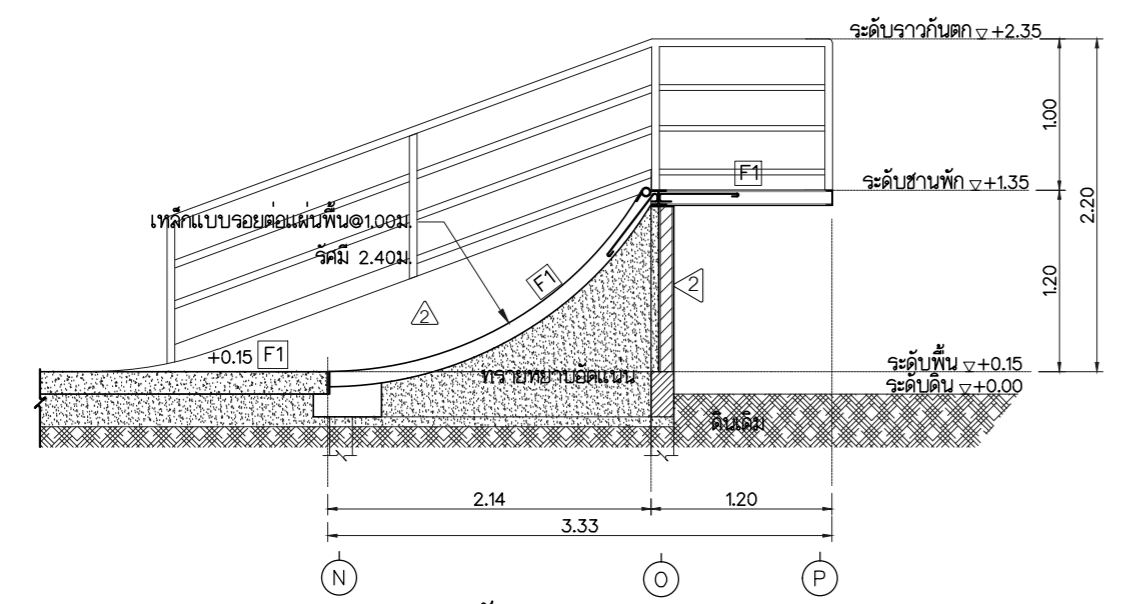
รูปด้าน 4 (R4)
มาตราส่วน 1 : 50



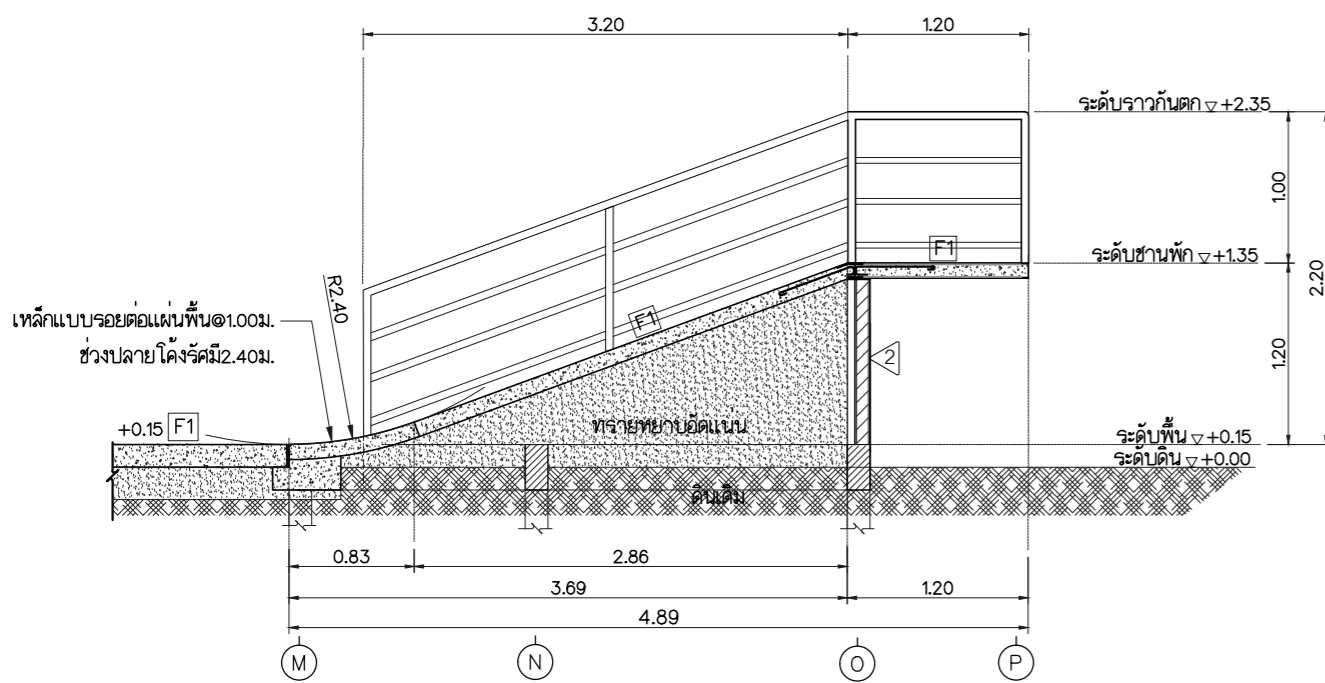
ขยายแปลน R5
มาตราส่วน 1 : 50



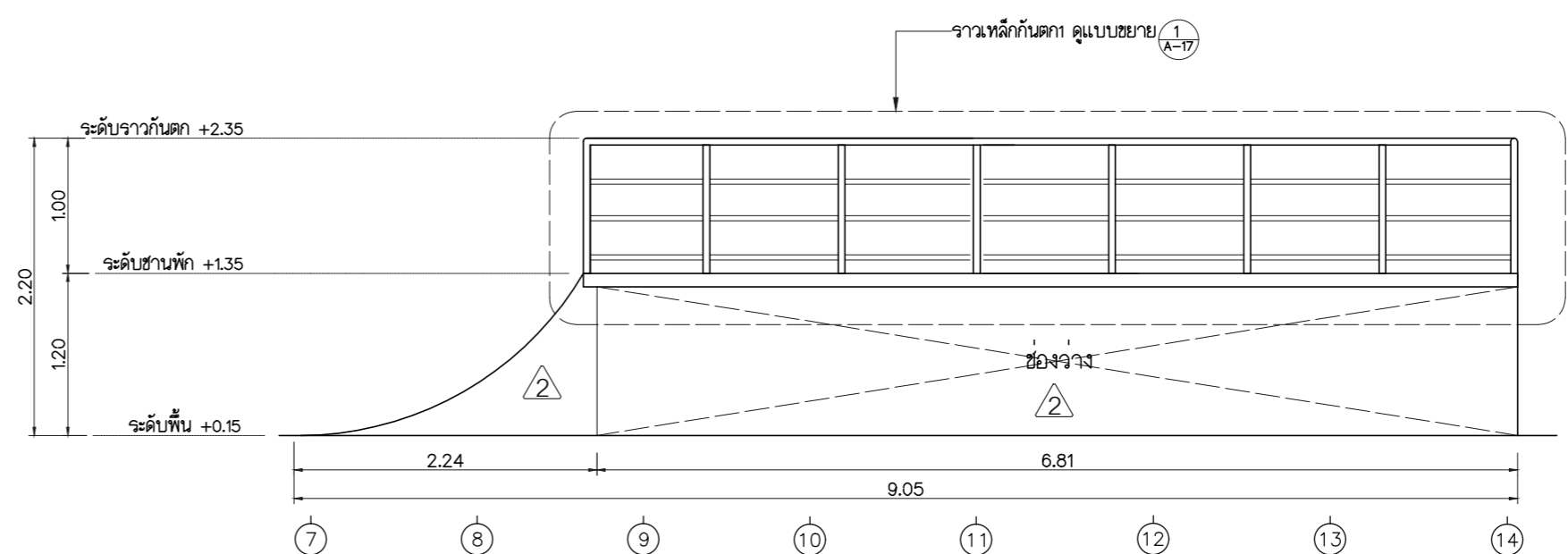
ทิศทางมองรูปด้าน



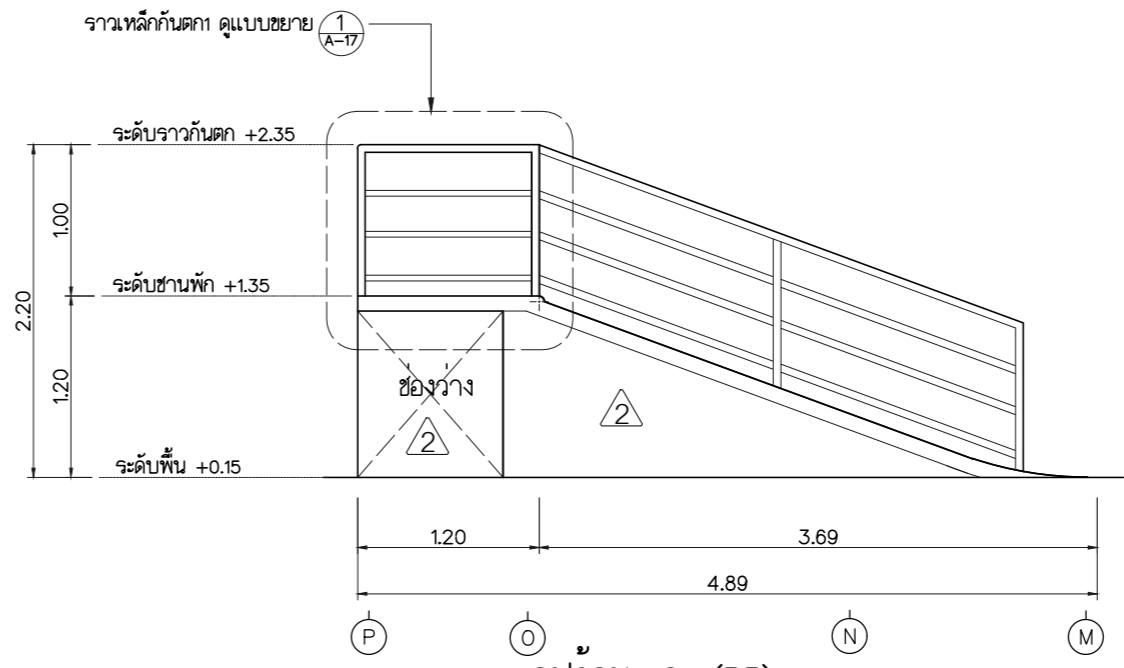
รูปตัด R5.1
มาตราส่วน 1 : 50



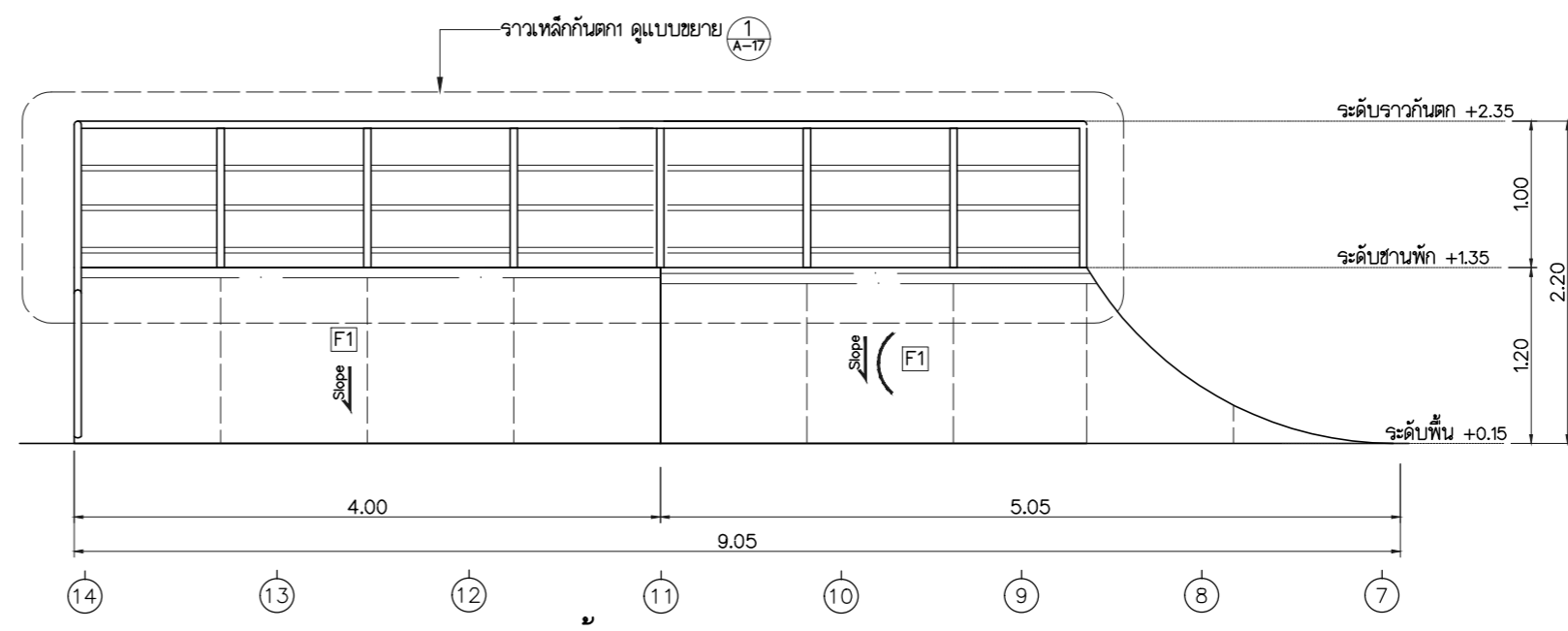
รูปตัด R5.2
มาตราส่วน 1 : 50



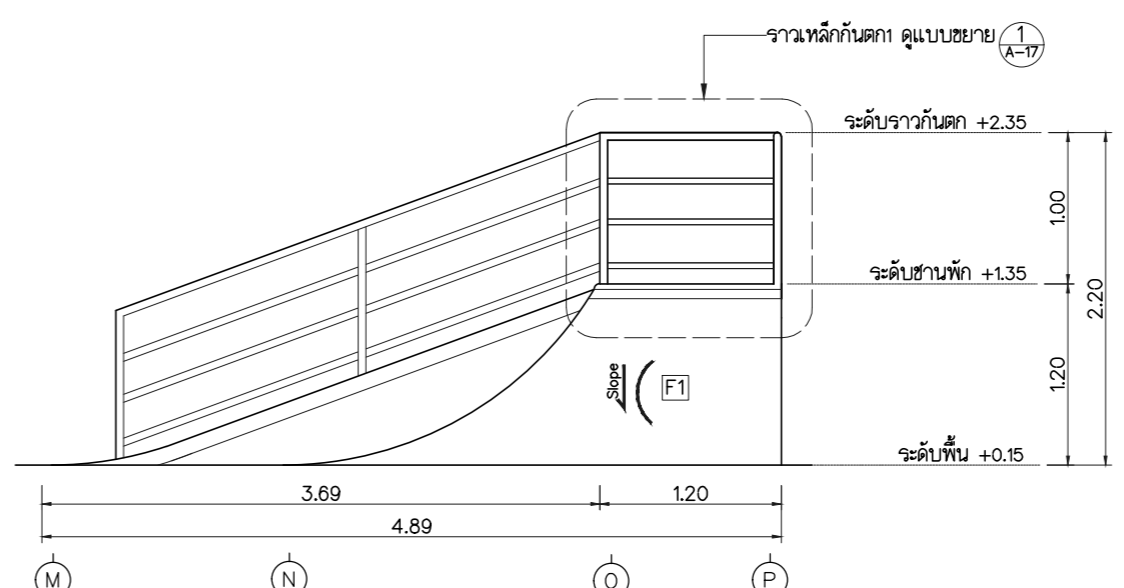
รูปด้าน 1 (R5)
มาตราส่วน 1 : 50



รูปด้าน 2 (R5)
มาตราส่วน 1 : 50



รูปด้าน 3 (R5)
มาตราส่วน 1 : 50



รูปด้าน 4 (R5)
มาตราส่วน 1 : 50



Rajamangala University of Technology
Thanyaburi

โครงการ
สร้างลานกีฬาเอ็กซ์ตรีมสปอร์ต
(Extreme Sports) จำนวน 1 งาน

หน่วยงาน
สำนักจัดการทรัพย์สิน

งบประมาณ
เงินสนับสนุนจาก
บริษัท เจริญสุข จำกัด (มหาชน)

คณะกรรมการจัดทำแบบรายการงานก่อสร้าง

(นายภูมิ ใจ เหล่าพงษ์)

(นายเจริญ กล้าหาญ)

(นายอัฒม์ เจมะ)

สถาปนิก

(นายศราวุธ สุวรรณเพชร ภ-สน 1454)

วิศวกรโยธา

(นายอัฒม์ เจมะ ภย.63320)

วิศวกรไฟฟ้า

(นายภูมิ ใจ เหล่าพงษ์ ภพ.51505)

วิศวกรเครื่องกล

วิศวกรสุขาภิบาล

หัวหน้าฝ่ายออกแบบสิ่งก่อสร้าง

(นายพงศ์ ภาวะโสภณ ภย.66560)

ผู้อำนวยการกองอาคารสถานที่

(นายพัลลภ ทองประเสริฐ ภย.28699)

เขียนแบบ

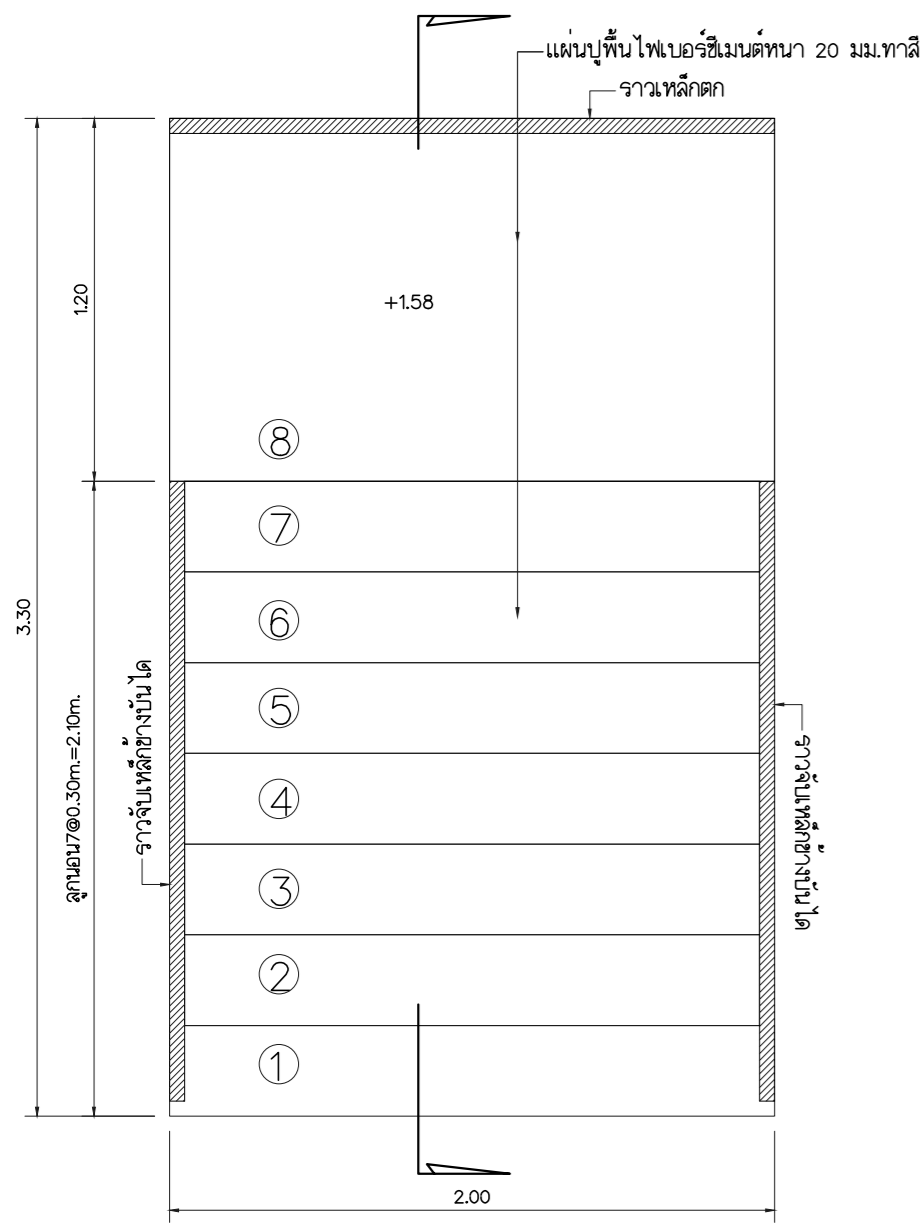
(นายเจริญ กล้าหาญ)

แบบแสดง

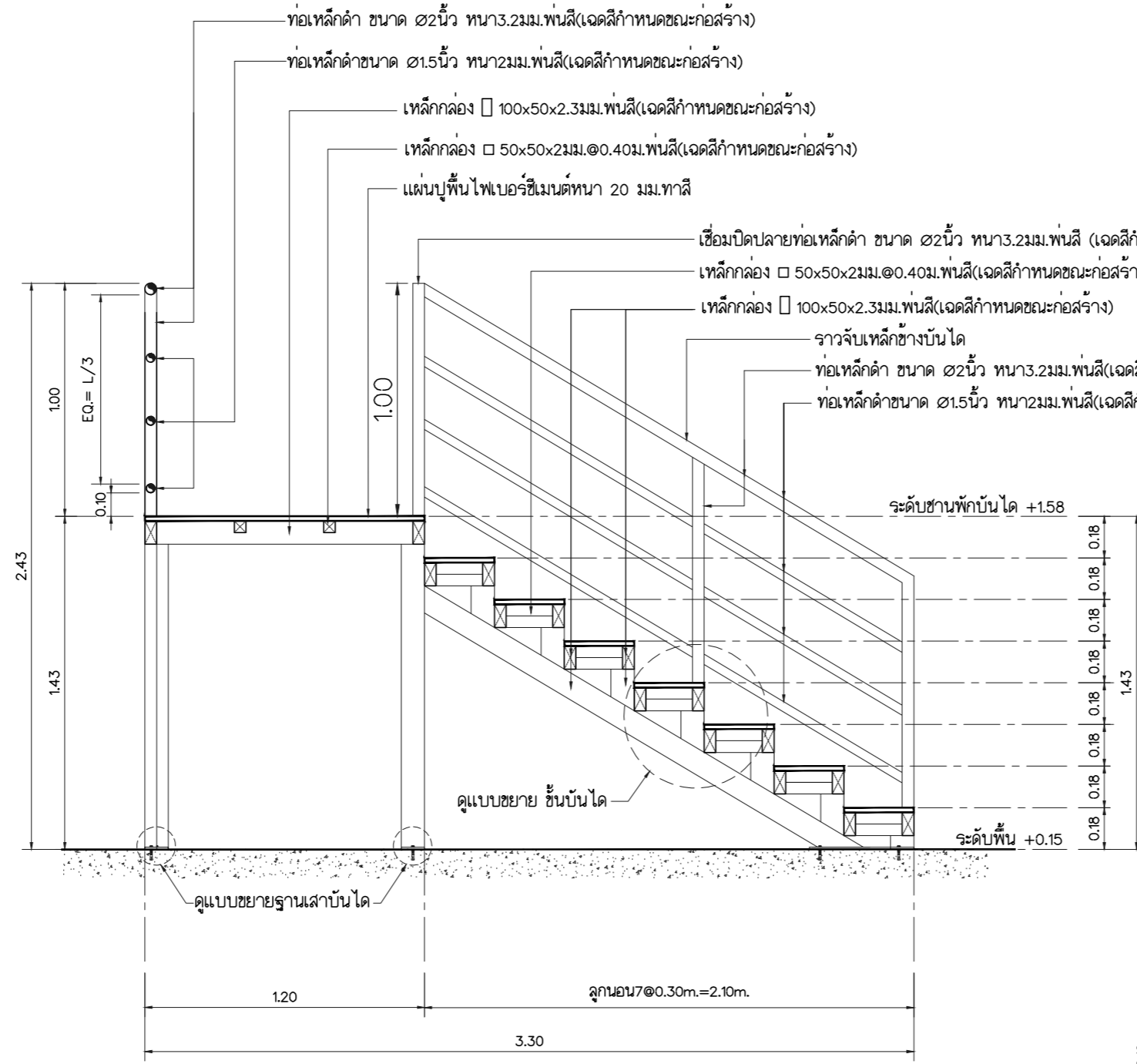
ขยาย R5

มาตราส่วน 1 : 100

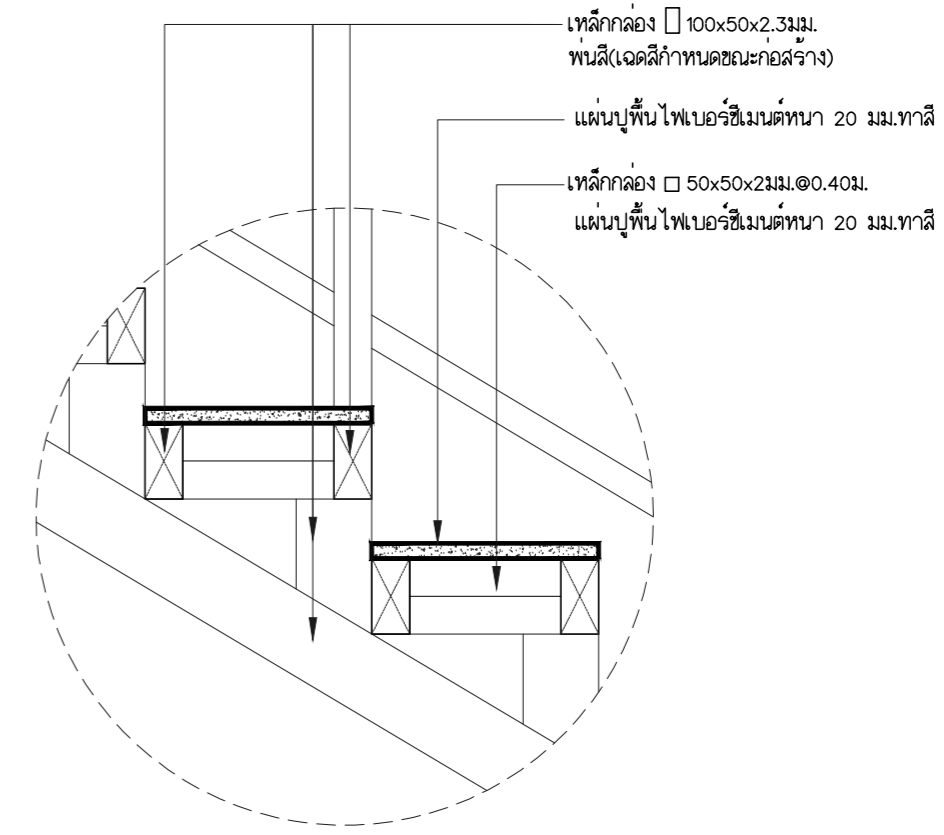
หมายเลขแบบ	แผ่นที่	15
A	15	จำนวนแผ่น
	21	38



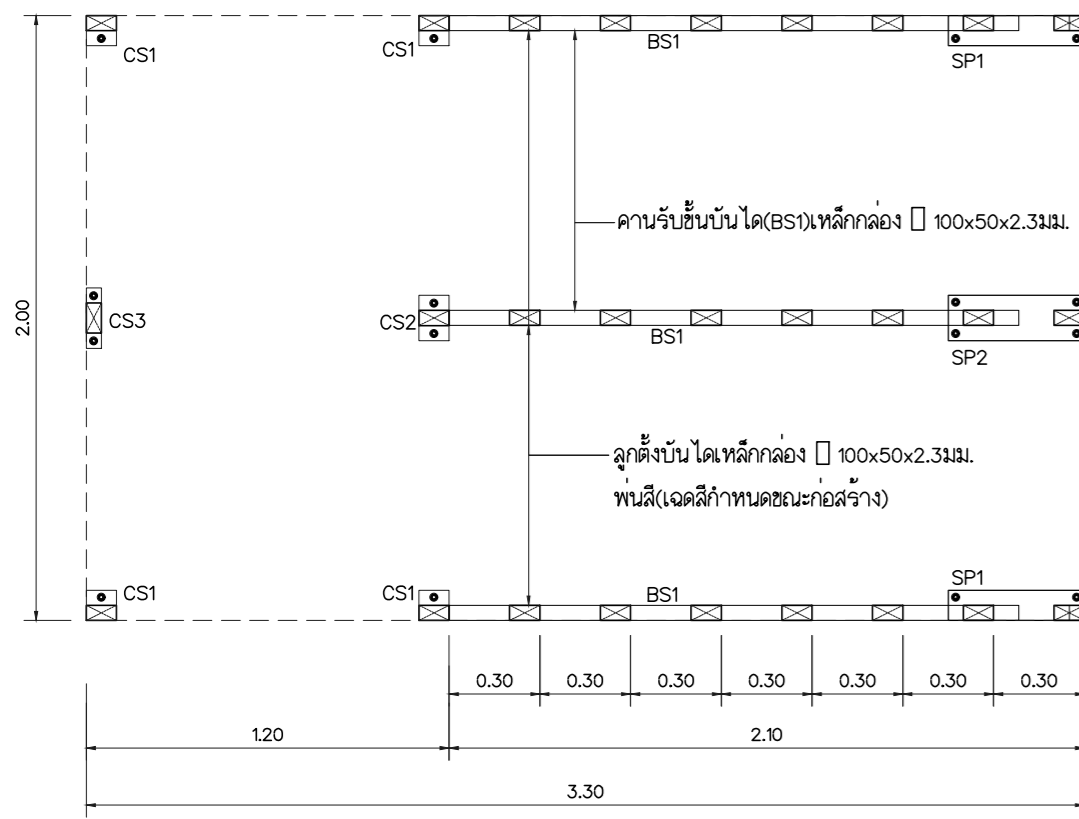
ขยายแปลนบันได
มาตราส่วน 1 : 25



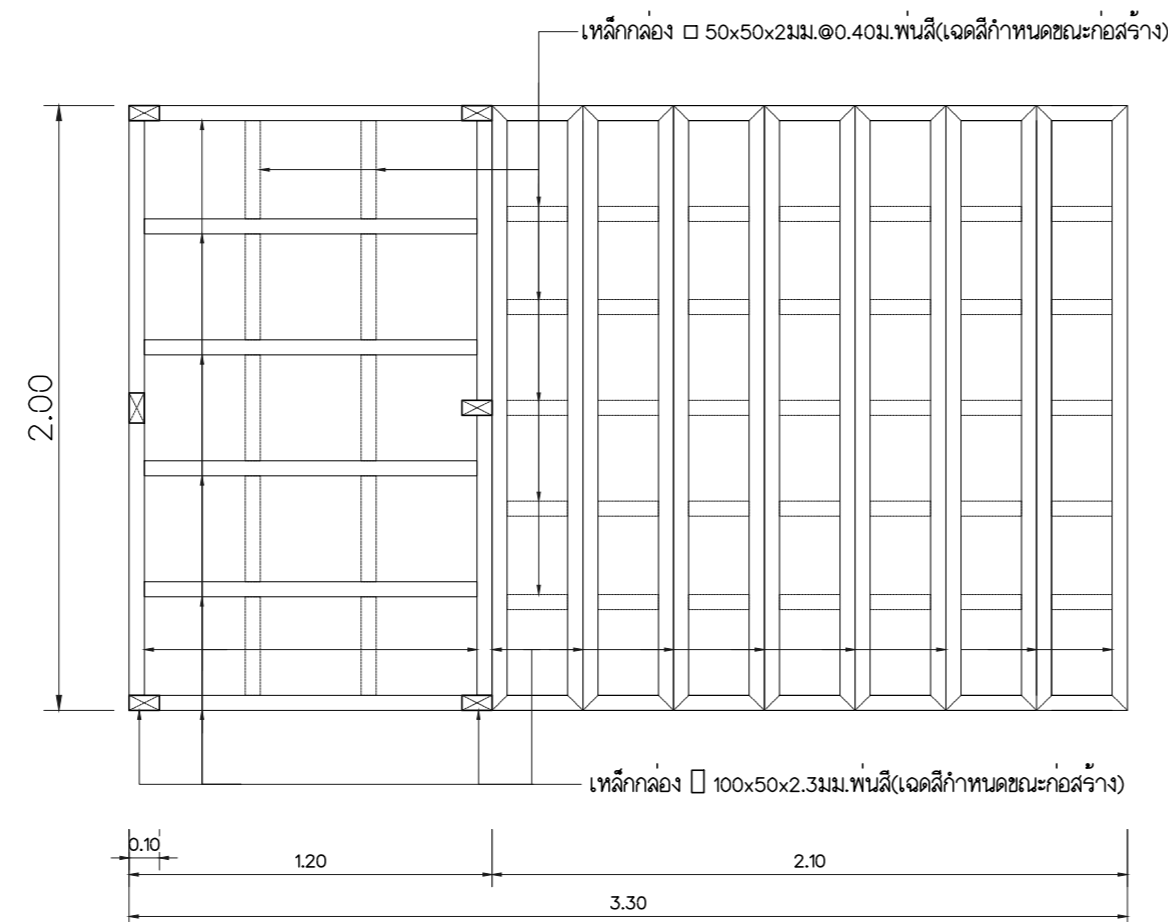
ขยายรูปดักน้ำราวกันตกบันได
มาตราส่วน 1 : 25



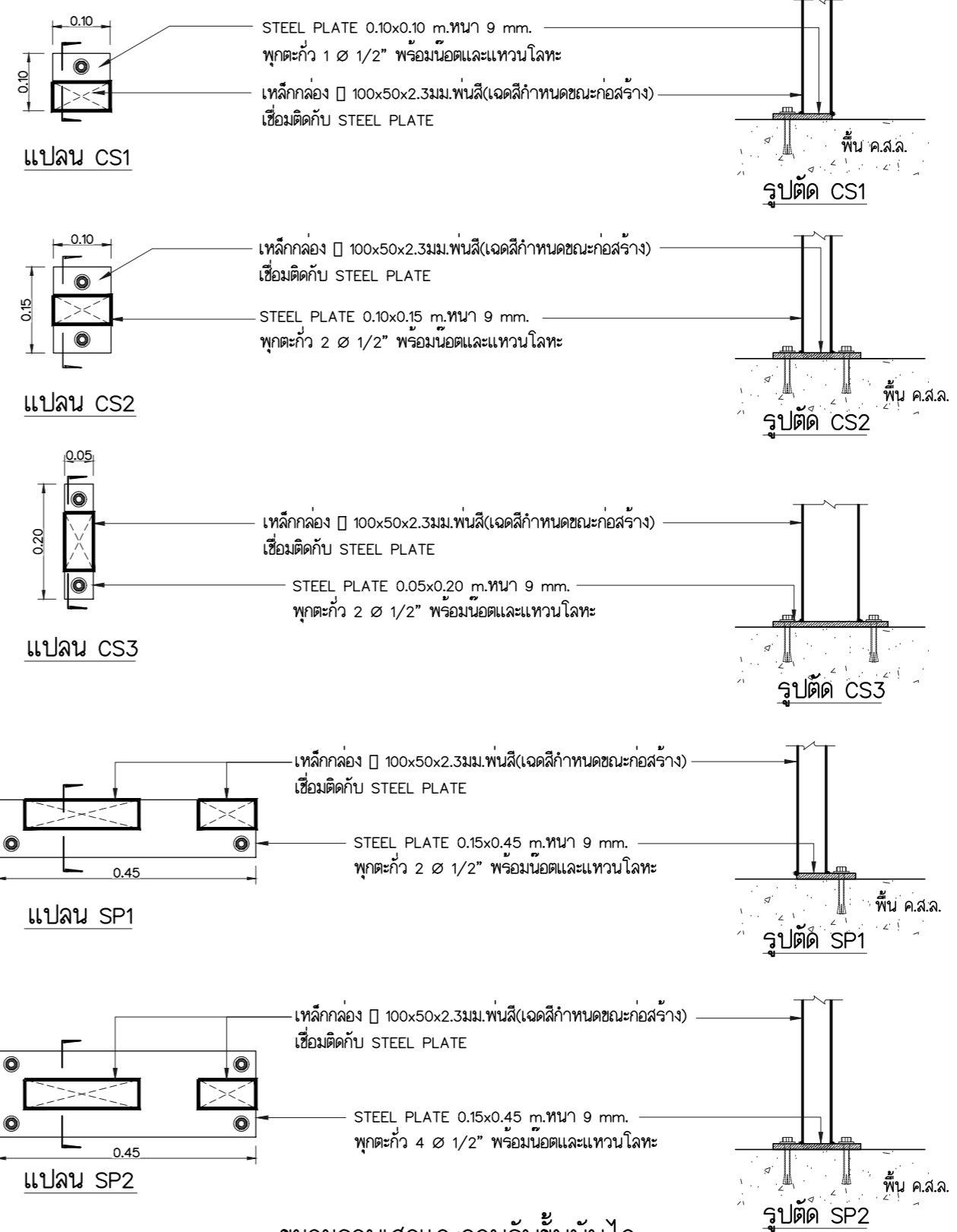
แบบขยายชั้นบันได
Not to Scale



ขยายแปลนเสา คานเหล็ก บันได
มาตราส่วน 1 : 25



ขยายโครงเหล็กชั้นบันได
มาตราส่วน 1 : 25



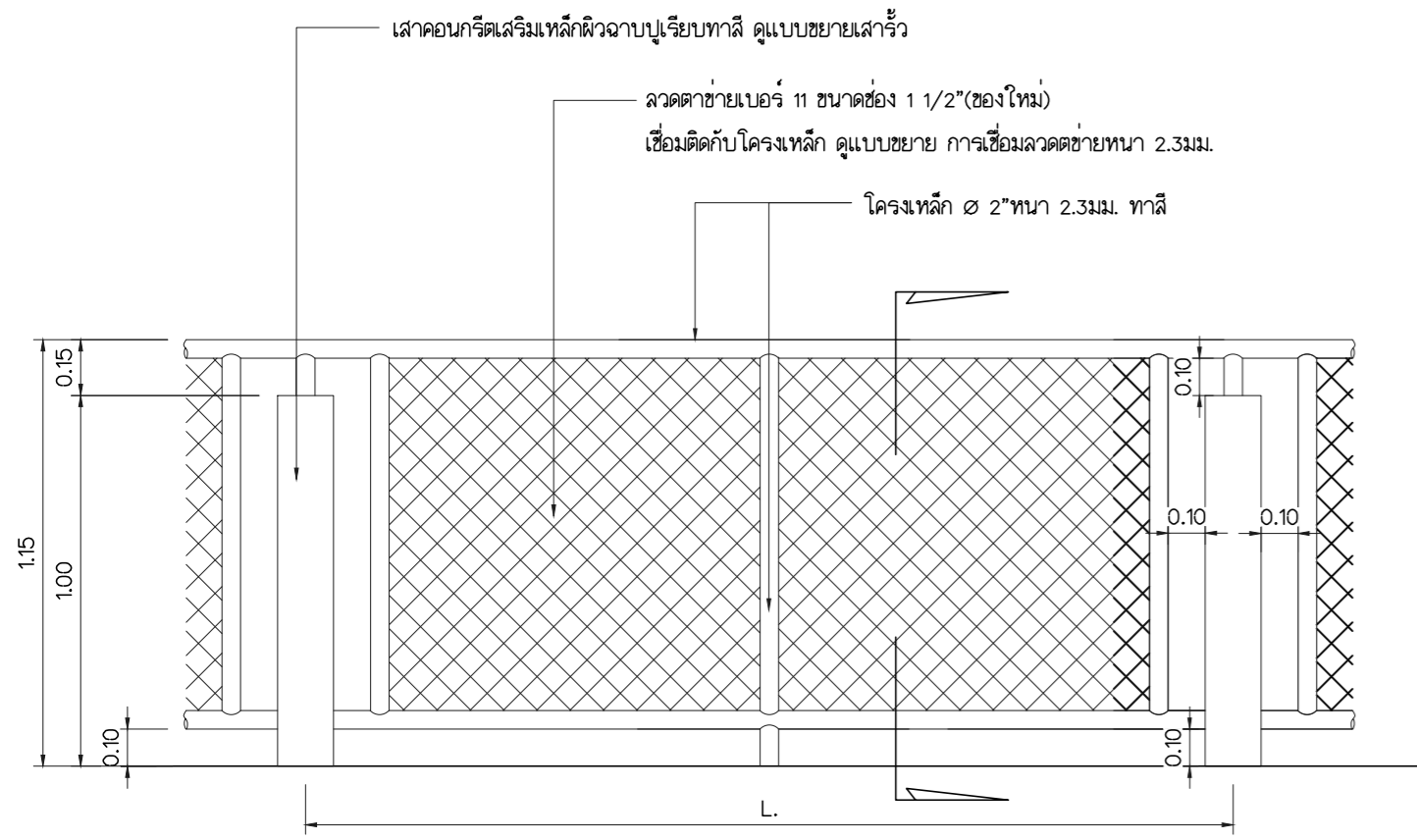
ขยายฐานเสาและคานรับชั้นบันได
มาตราส่วน 1 : 10



Rajamangala University of Technology
Thanyaburi

โครงการ	สร้างลานกีฬาเอ็กซ์ตรีมสปอร์ต (Extreme Sports) จำนวน 1 งาน
หน่วยงาน	สำนักจัดการทรัพย์สิน
งบประมาณ	เงินสนับสนุนจาก บริษัท เจริญสุข จำกัด (มหาชน)
คณะกรรมการจัดทำแบบรายละเอียดงานก่อสร้าง	(นายภูมิ ใจ เหล่าผาง) (นายเจษฎ์ กล้าหาญ) (นายอัฒม์ เจะมะ)
สถาปนิก	(นายศรวิทย์ สุวรรณเพชร ภา-สน 1454)
วิศวกรโยธา	(นายอัฒม์ เจะมะ ภย.63320)
วิศวกรไฟฟ้า	(นายภูมิ ใจ เหล่าผาง ภพ.51505)
วิศวกรเครื่องกล	
วิศวกรสุขาภิบาล	
หัวหน้าฝ่ายออกแบบสิ่งก่อสร้าง	(นายพงศ์ ภาวะโสภณ ภย.66560)
ผู้อำนวยการกองอาคารสถานที่	(นายพัลลภ ทองประศรี ภย.28699)
เขียนแบบ	(นายเจษฎ์ กล้าหาญ)
แบบแสดง	ขยายแปลนบันได

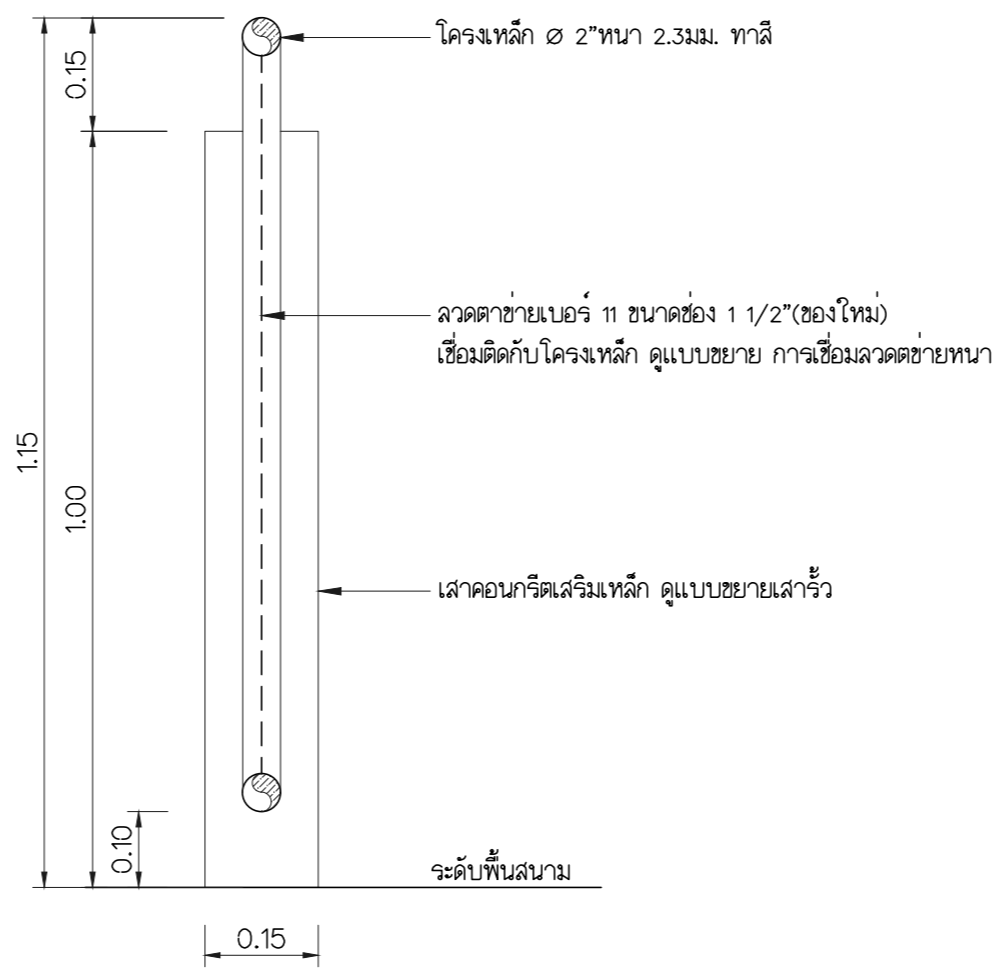
มาตราส่วน	As Shown
หมายเลขแบบ	แผ่นที่ 16
A	จำนวนแผ่น 38



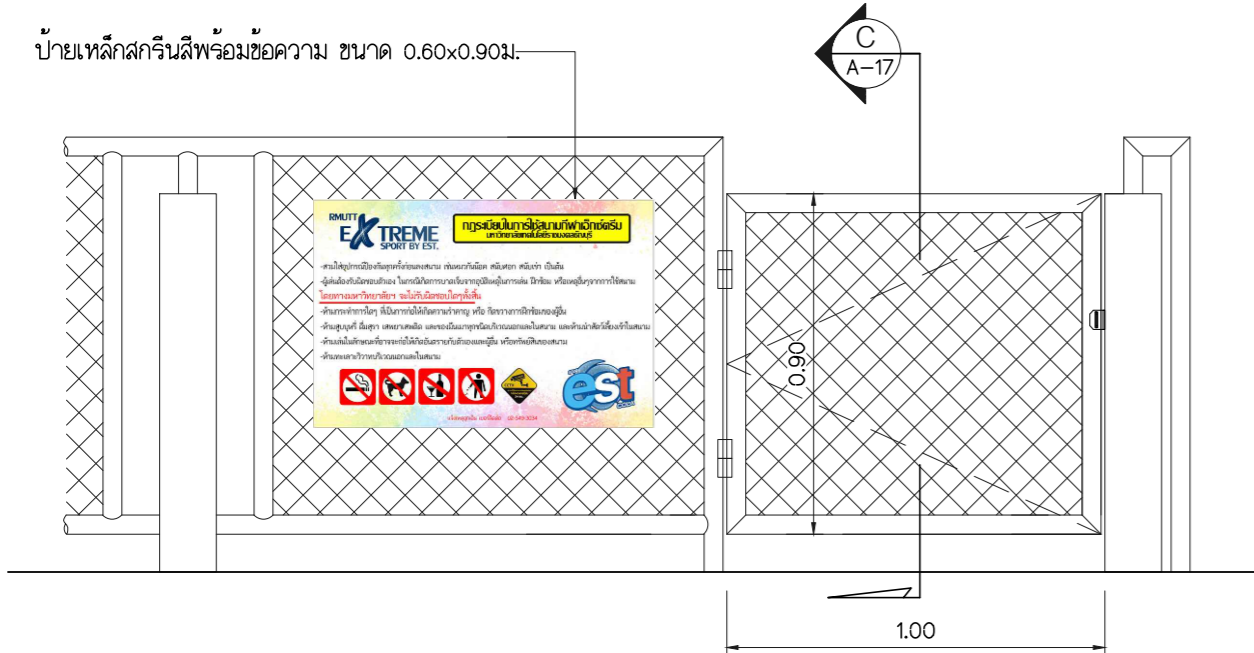
ขยายรูปด้านรั้ว 1
มาตราส่วน 1 : 20

หมายเหตุ

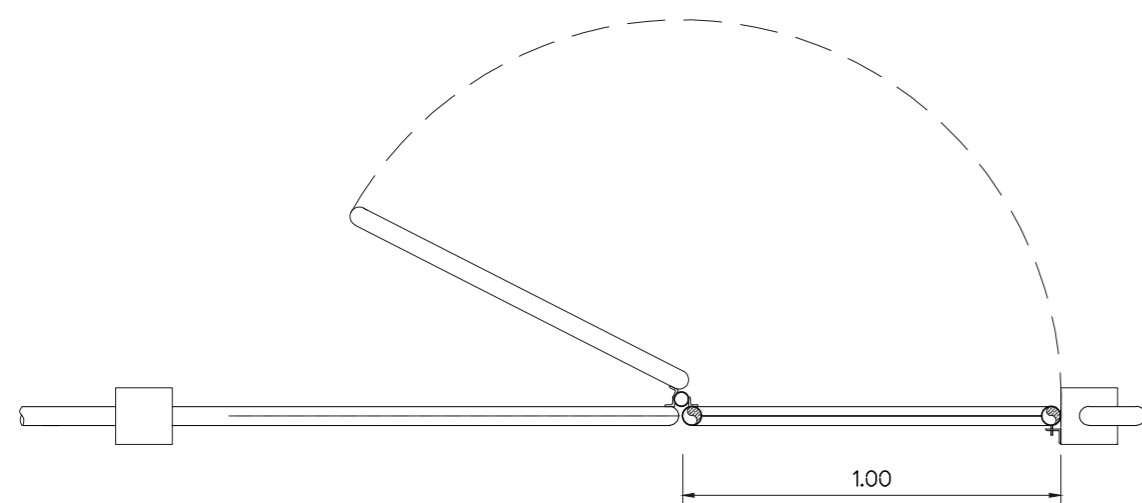
L. หมายถึง ความยาวแต่ละช่วงเป็นไปตามแบบแปลนรั้วสนาม



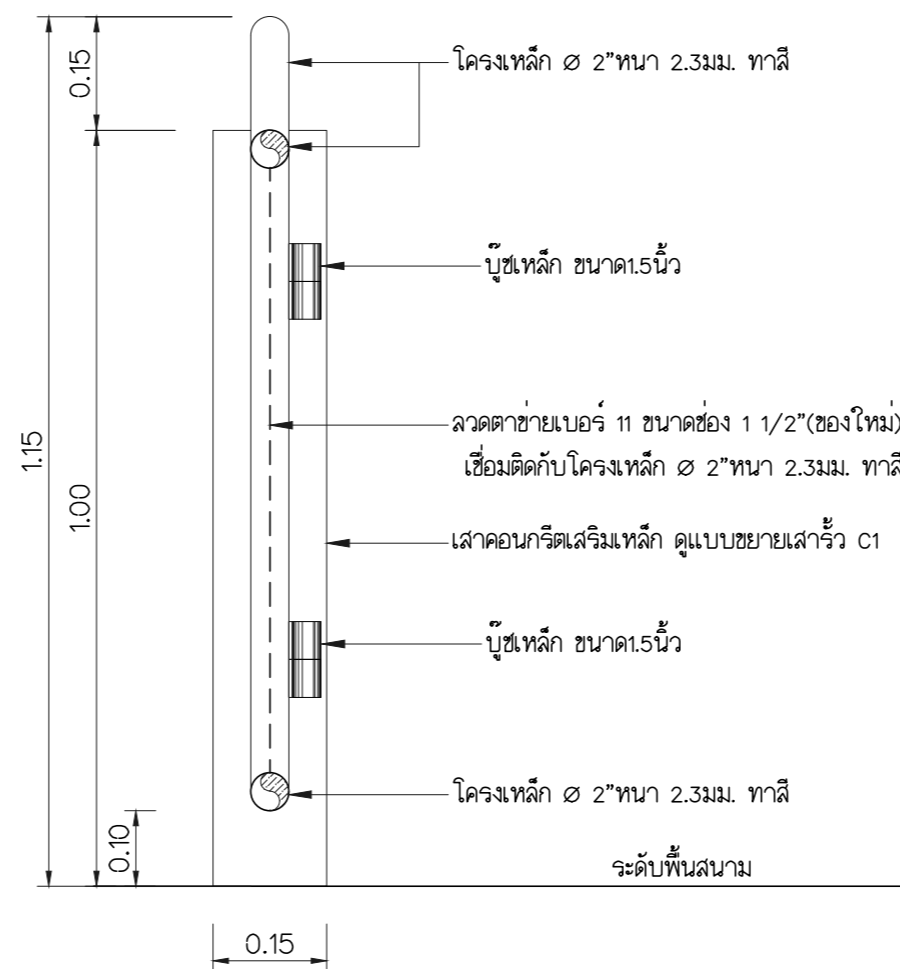
ขยายรูปตัดรั้ว 1
มาตราส่วน 1 : 10



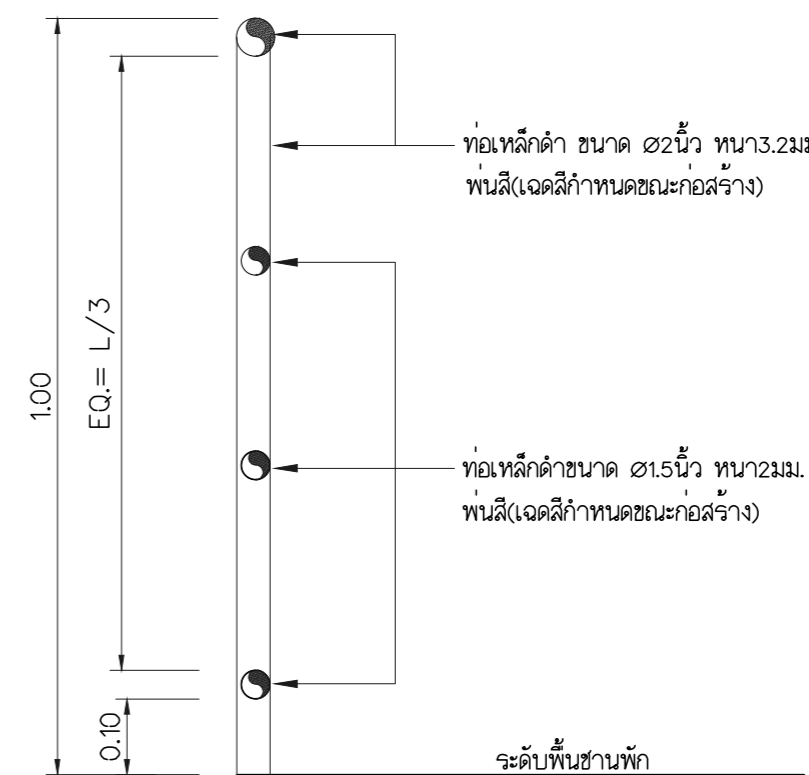
ขยายรูปด้านประตู D1
มาตราส่วน 1 : 20



ขยายแปลนประตู D1
มาตราส่วน 1 : 20



ขยายรูปตัด C
มาตราส่วน 1 : 20



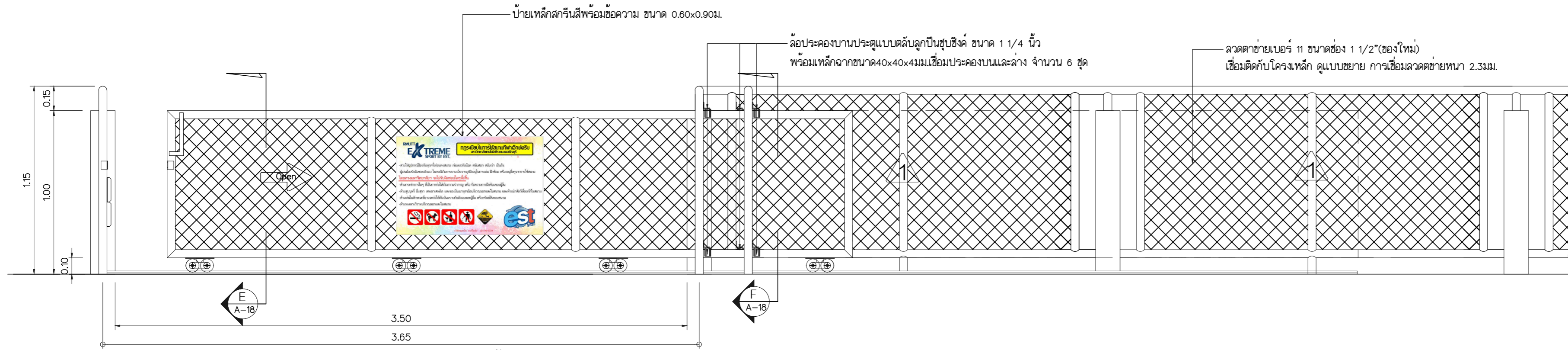
รูปตัดขยายราวเหล็กกันตก 1
มาตราส่วน 1 : 25



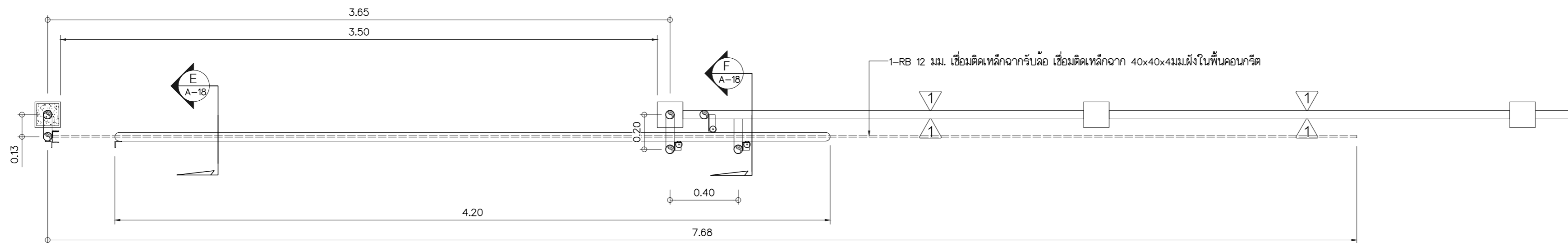
Rajamangala University of Technology
Thanyaburi

โครงการ	สร้างลานกีฬาเอ็กซ์ตรีมสปอร์ต (Extreme Sports) จำนวน 1 งาน
หน่วยงาน	สำนักจัดการทรัพย์สิน
งบประมาณ	เงินสนับสนุนจาก บริษัท เสริมสุข จำกัด (มหาชน)
คณะกรรมการจัดทำแบบรายการงานก่อสร้าง	(นายภูมิ ใจ เหล่าพงษ์) (นายเรจชัย กล้าหาญ) (นายอัคมัด เจมะะ)
สถาปนิก	(นายศราวิทย์ สุวรรณเพชร ภา-สน 1454)
วิศวกรโยธา	(นายอัคมัด เจมะะ ภย.63320)
วิศวกรไฟฟ้า	(นายภูมิ ใจ เหล่าพงษ์ ภพ.51505)
วิศวกรเครื่องกล	
วิศวกรสุขาภิบาล	
หัวหน้าฝ่ายออกแบบสิ่งก่อสร้าง	(นายพงศ์ ภาวะโสภณ ภย.66560)
ผู้อำนวยการกองอาคารสถานที่	(นายพัลลภ ทองประศรี ภย.28699)
เขียนแบบ	(นายเรจชัย กล้าหาญ)
แบบแสดง	ขยายรูปด้านรั้ว ขยายรูปด้านประตู D1
มาตราส่วน	As Shown

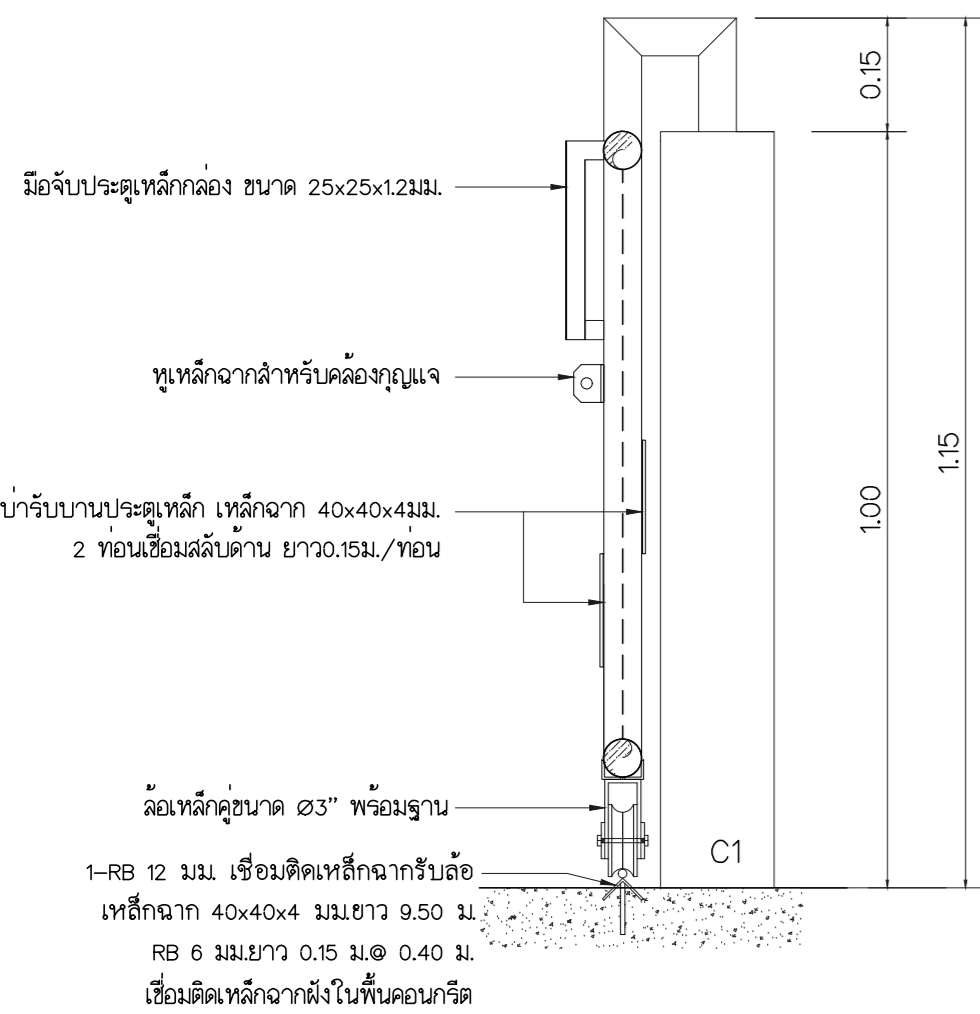
หมายเลขแบบ	แผ่นที่	17
A	17	จำนวนแผ่น
	21	38



ขยายรูปด้านประตู D2
มาตราส่วน 1 : 20



ขยายแปลนประตู D2
มาตราส่วน 1 : 20



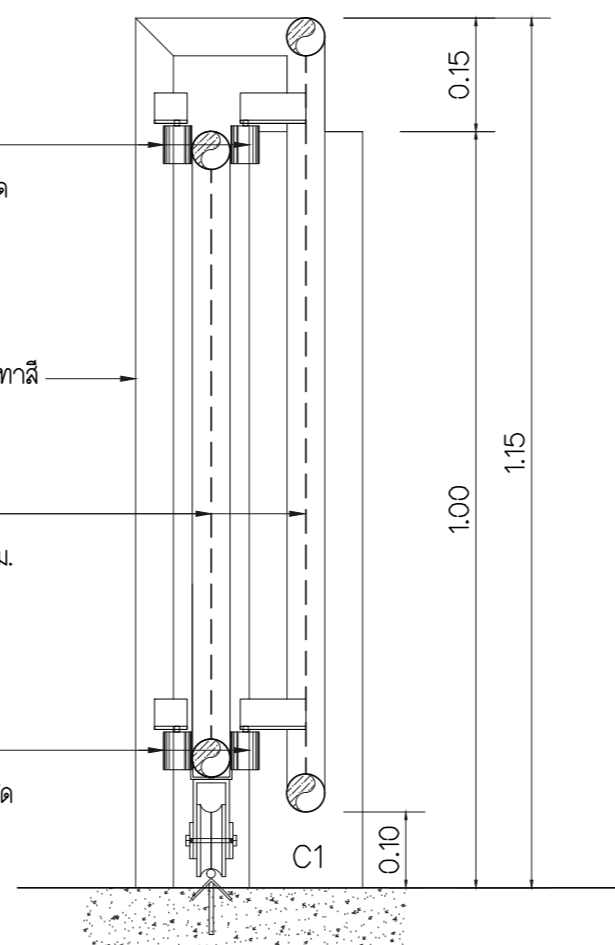
รูปตัด E
มาตราส่วน 1 : 10

ล้อประคองบานประตูแบบดัดลูกปืนซูบซิงค์ ขนาด 1 1/4 นิ้ว พร้อมเหล็กฉากขนาด40x40x4มม.เชื่อมประคองบน จำนวน 3 ชุด

เสาเหล็กประคองบานประตูเลื่อน โครงเหล็ก ๒ 2"หนา 2.3มม. ทาสี

ลวดตาข่ายเบอร์ 11 ขนาดช่อง 1 1/2" (ช่องใหม่) เชื่อมติดกับโครงเหล็ก คูแบบขยาย การเชื่อมลวดตาข่ายหนา 2.3มม.

ล้อประคองบานประตูแบบดัดลูกปืนซูบซิงค์ ขนาด 1 1/4 นิ้ว พร้อมเหล็กฉากขนาด40x40x4มม.เชื่อมประคองล่าง จำนวน 3 ชุด



รูปตัด F
มาตราส่วน 1 : 10

ป้ายแนะนำการใช้งานและกฎกติกาการใช้งาน



Rajamangala University of Technology
Thanyaburi

โครงการ	สร้างลานกีฬาเอ็กซ์ตรีมสปอร์ต (Extreme Sports) จำนวน 1 งาน
หน่วยงาน	สำนักจัดการทรัพย์สิน
งบประมาณ	เงินสนับสนุนจาก บริษัท เจริญสุข จำกัด (มหาชน)
คณะกรรมการจัดทำแบบรายการงานก่อสร้าง	(นายภูมิใจ เหล่าพงษ์) (นายเจษฎี กล้าหาญ) (นายอัคมล เจมะ)
สถาปนิก	(นายศราวิทย์ สุวรรณเพชร ภ-สน 1454)
วิศวกรโยธา	(นายอัคมล เจมะ ภย.63320)
วิศวกรไฟฟ้า	(นายภูมิใจ เหล่าพงษ์ ภพ.51505)
วิศวกรเครื่องกล	
วิศวกรสุขาภิบาล	
หัวหน้าฝ่ายออกแบบสิ่งก่อสร้าง	(นายพงศ์ ภาวะโสภณ ภย.66560)
ผู้อำนวยการกองอาคารสถานที่	(นายพัลลภ ทองประศรี ภย.28699)
เขียนแบบ	(นายเจษฎี กล้าหาญ)
แบบแสดง	ขยายรูปด้านประตู D2 แบบป้ายแนะนำการใช้งานฯ
มาตราส่วน	As Shown
หมายเลขแบบ	แผ่นที่ 18
A	จำนวนแผ่น 38



Rajamangala University of Technology
Thanyaburi

โครงการ
สร้างลานกีฬาเอ็กซ์ตรีมสปอร์ต
(Extreme Sports) จำนวน 1 งาน

หน่วยงาน
สำนักงานจัดการทรัพย์สิน

งบประมาณ
เงินสนับสนุนจาก
บริษัท เจริญสุข จำกัด (มหาชน)

คณะกรรมการจัดทำแบบรายการงานก่อสร้าง

(นายภูมิ ใจ เหล่าพงษ์)
(นายเจษฎี กล้าหาญ)
(นายอัศวิน เจมะ)

สถาปนิก
(นายศราวิทย์ สุวรรณเพชร ภ-สน 1454)

วิศวกรโยธา
(นายอัศวิน เจมะ ภย.63320)

วิศวกรไฟฟ้า
(นายภูมิ ใจ เหล่าพงษ์ ภพท.51505)

วิศวกรเครื่องกล

วิศวกรสุขาภิบาล

หัวหน้าฝ่ายออกแบบสิ่งก่อสร้าง
(นายพงศา ภาวะโสภณ ภย.66560)

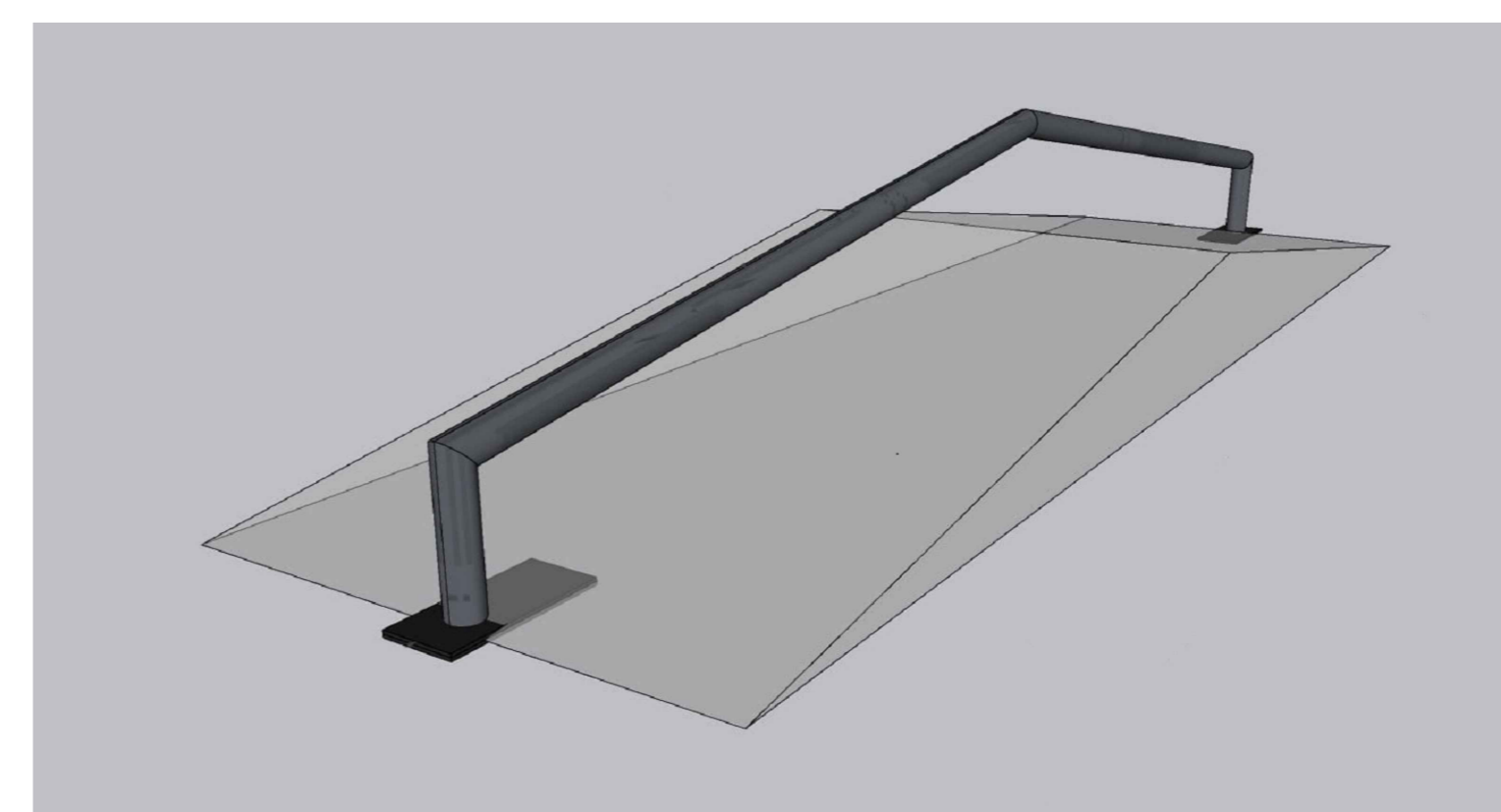
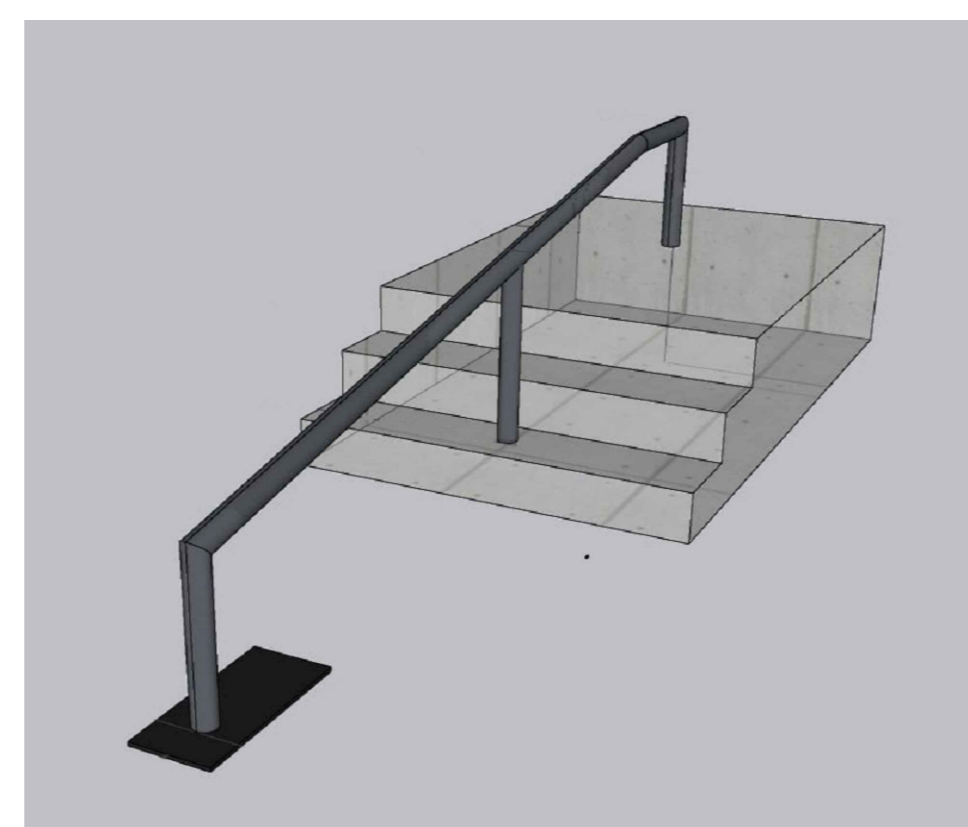
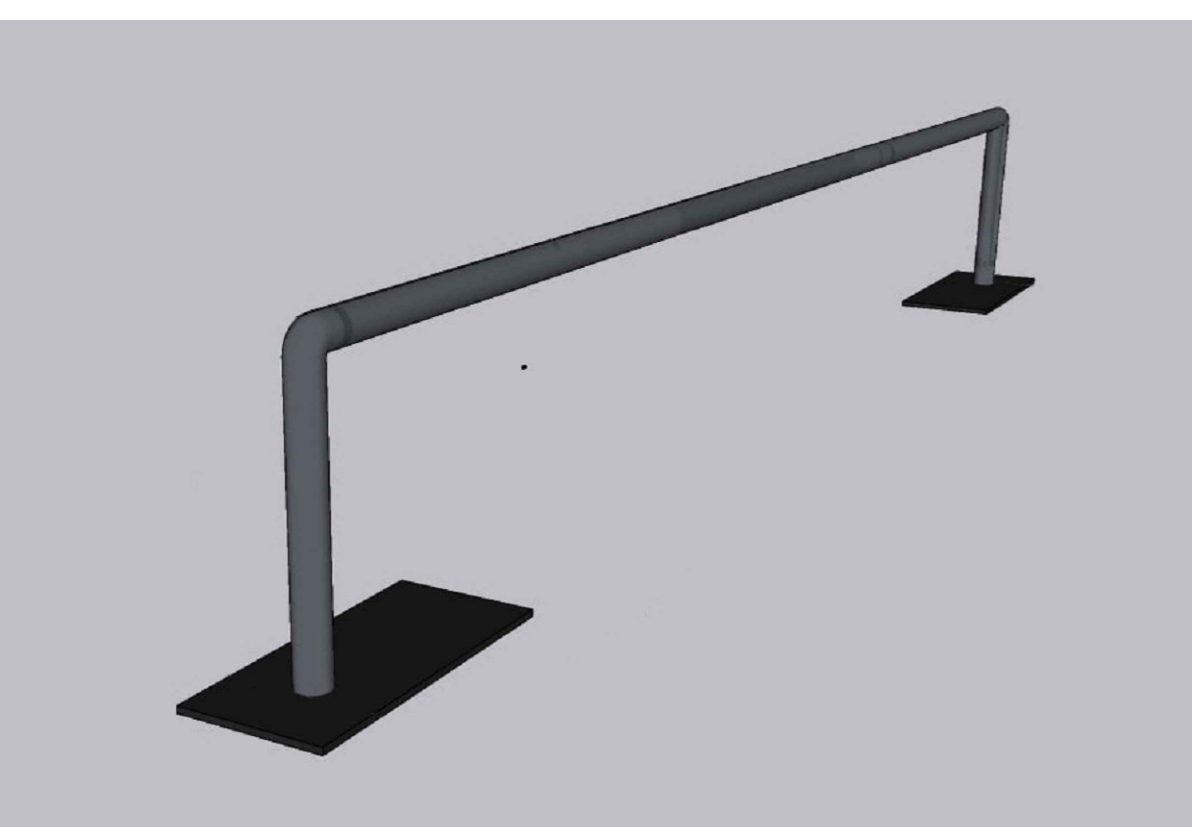
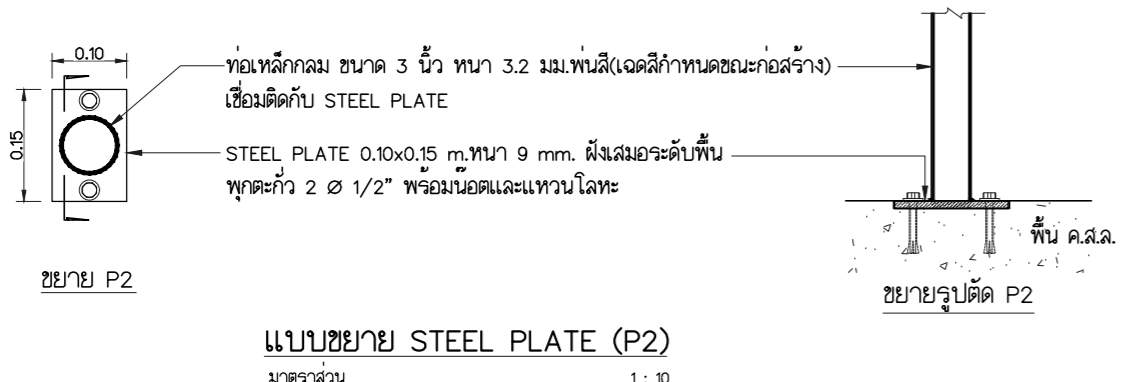
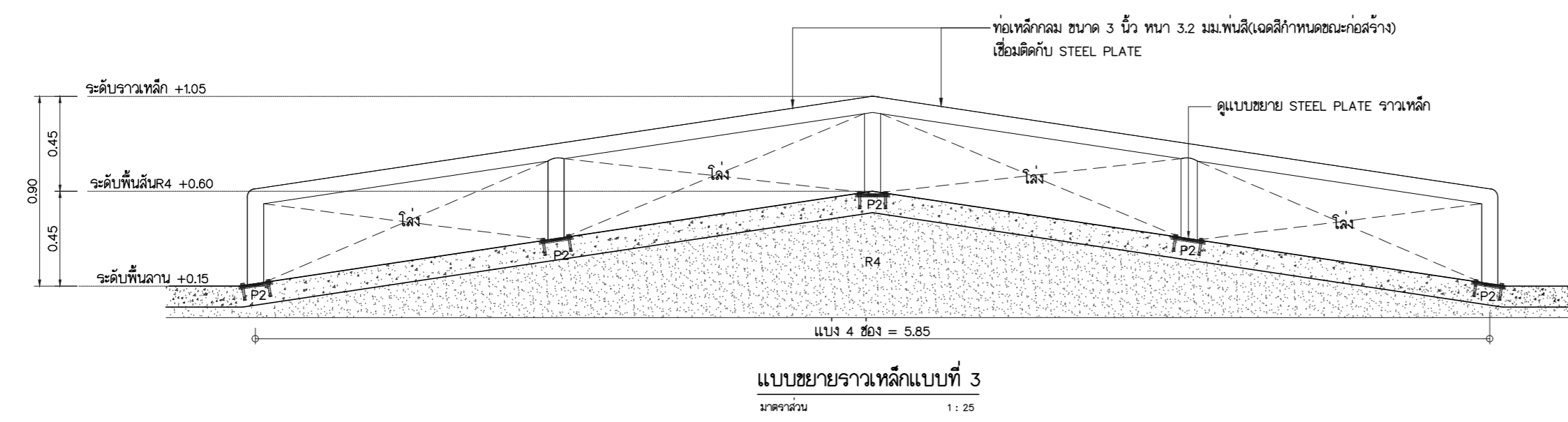
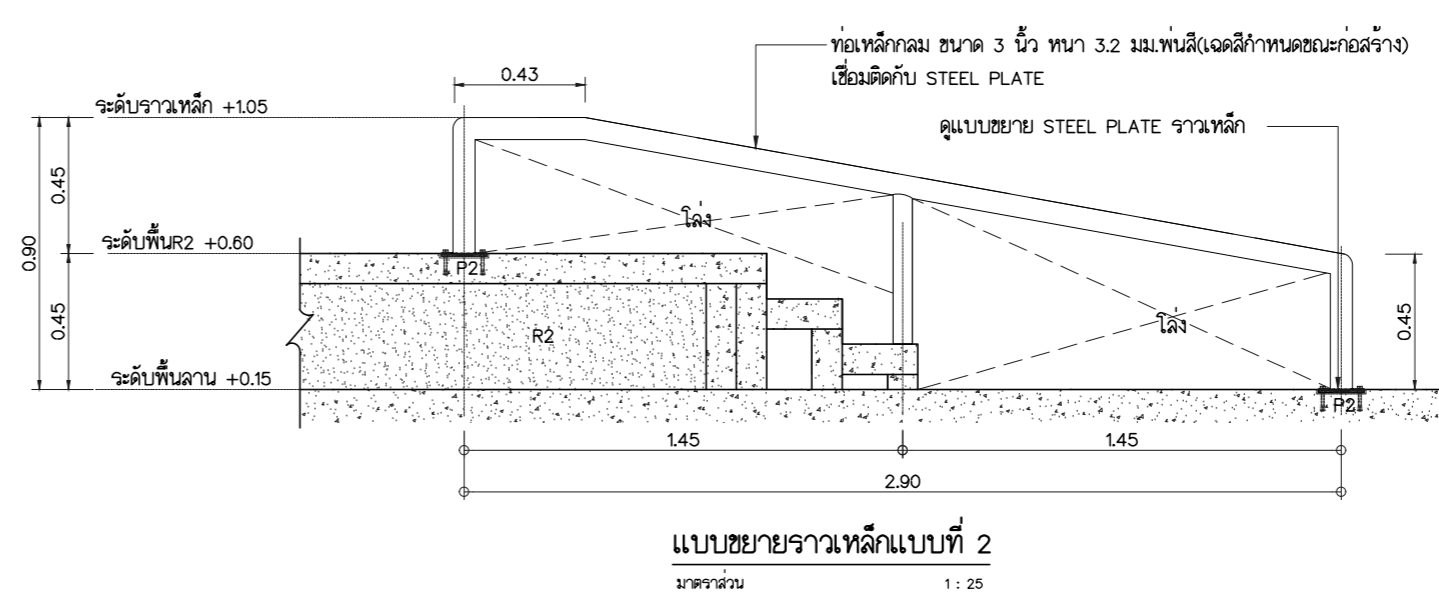
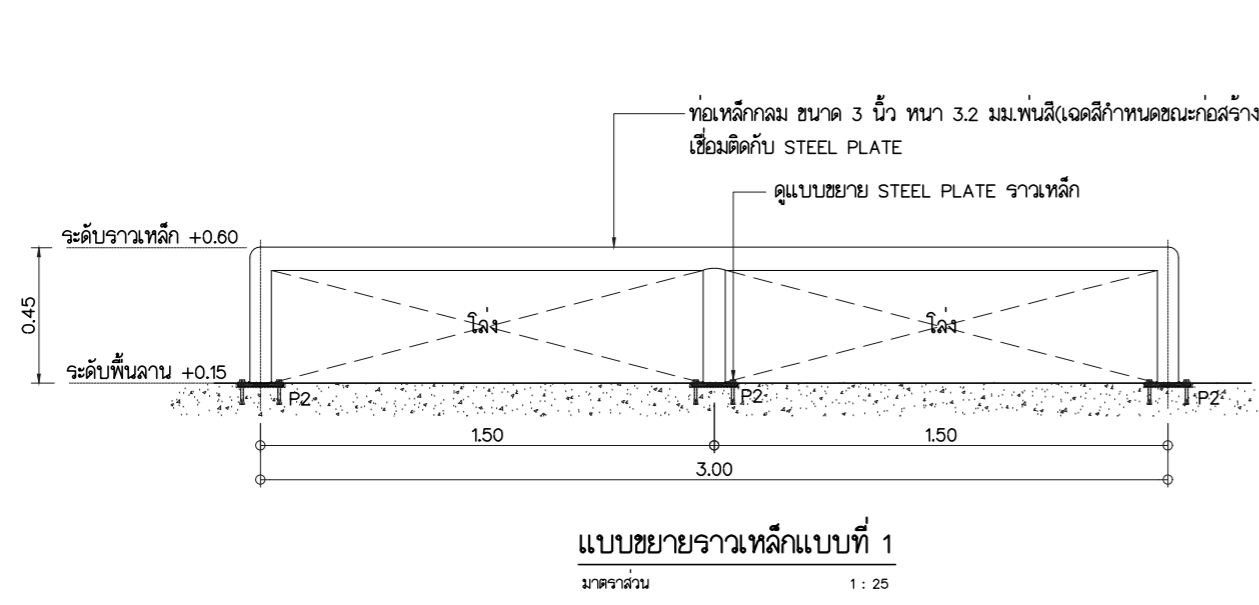
ผู้อำนวยการกองอาคารสถานที่
(นายพัลลภ ทองประเสริฐ ภย.28699)

เขียนแบบ
(นายเจษฎี กล้าหาญ)

แบบแสดง
แบบขยายราวเหล็กแบบที่ 1,2,3

มาตราส่วน 1 : 25

หมายเลขแบบ	แผ่นที่	19
A	19/21	จำนวนแผ่น 38



PERSPECTIVE รูปภาพตัวอย่างราวเหล็ก 1 , 2 , 3

*ภาพแสดงทัศนียภาพใช้เพื่อประกอบการพิจารณาเท่านั้น วัสดุที่ใช้ในงานให้เป็นไปตามแบบรูปและรายการ



Rajamangala University of Technology
Thanyaburi

โครงการ
สร้างลานกีฬาเอ็กซ์ตรีมสปอร์ต
(Extreme Sports) จำนวน 1 งาน

หน่วยงาน
สำนักจัดการทรัพย์สิน

งบประมาณ
เงินสนับสนุนจาก
บริษัท เจริญสุข จำกัด (มหาชน)

คณะกรรมการจัดทำแบบรายการงานก่อสร้าง

(นายภูมิ ใจ เหล่าพง)
(นายเจษฎี กล้าหาญ)
(นายอัคมล เจมะะ)

สถาปนิก
(นายศราวิทย์ สุวรรณเพชร ภา-สน 1454)

วิศวกรโยธา
(นายอัคมล เจมะะ ภย.63320)

วิศวกรไฟฟ้า
(นายภูมิ ใจ เหล่าพง ภพท.51505)

วิศวกรเครื่องกล

วิศวกรสุขาภิบาล

หัวหน้าฝ่ายออกแบบสิ่งก่อสร้าง
(นายพงศา ภาวะโสภณ ภย.66560)

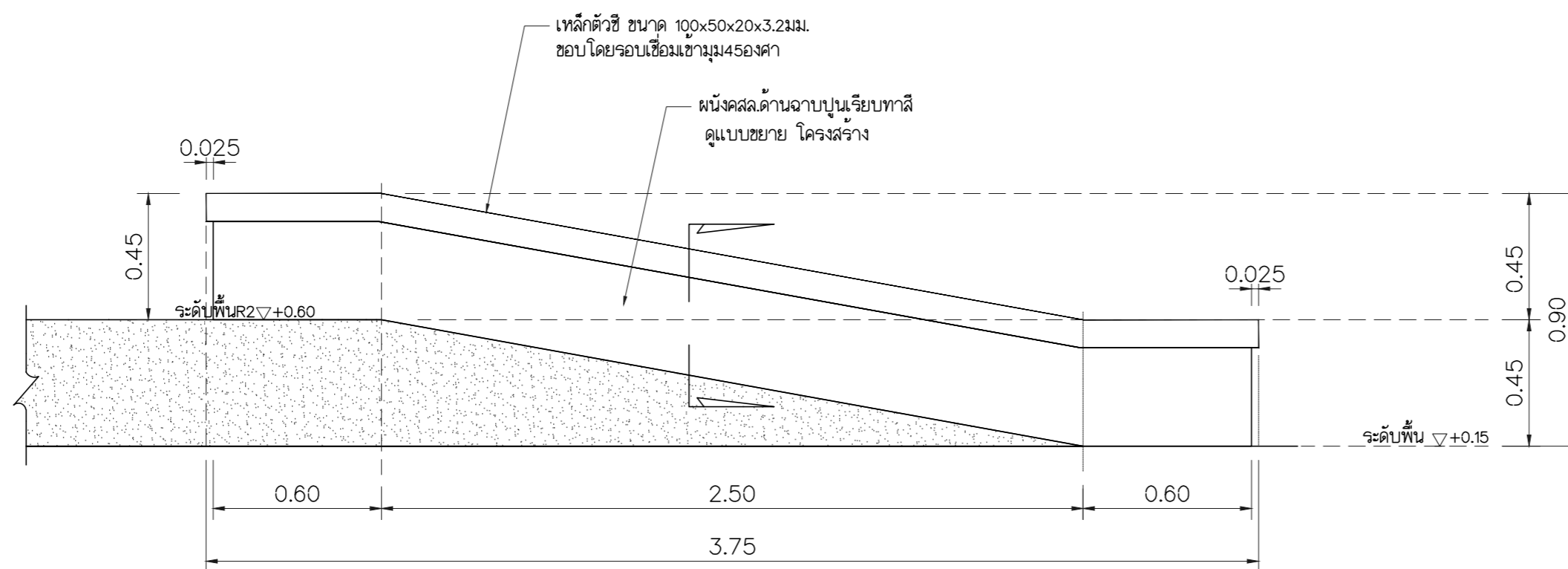
ผู้อำนวยการกองอาคารสถานที่
(นายพัลลภ ทองประเสริฐ ภย.28699)

เขียนแบบ
(นายเจษฎี กล้าหาญ)

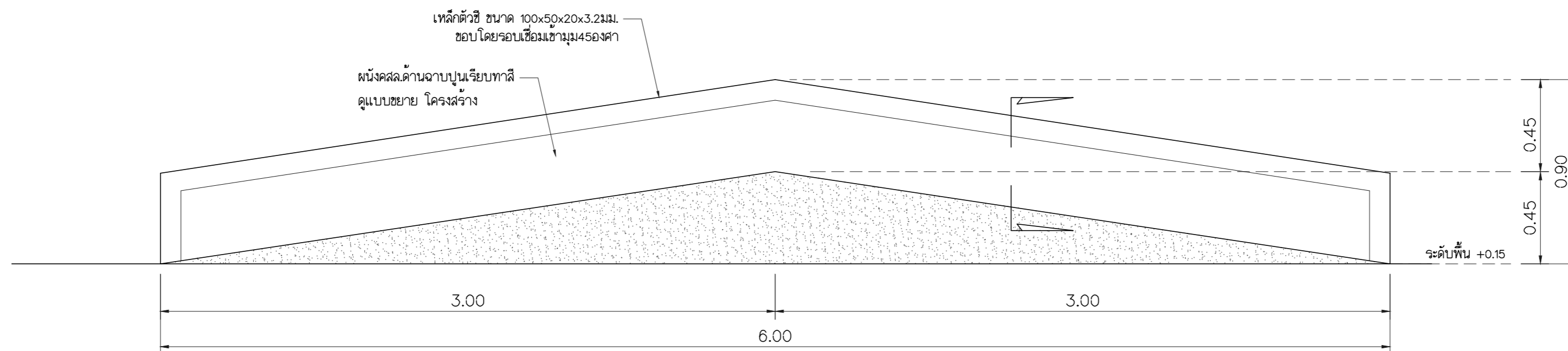
แบบแสดง
แท่นคอนกรีต 1, 2

มาตราส่วน 1 : 20

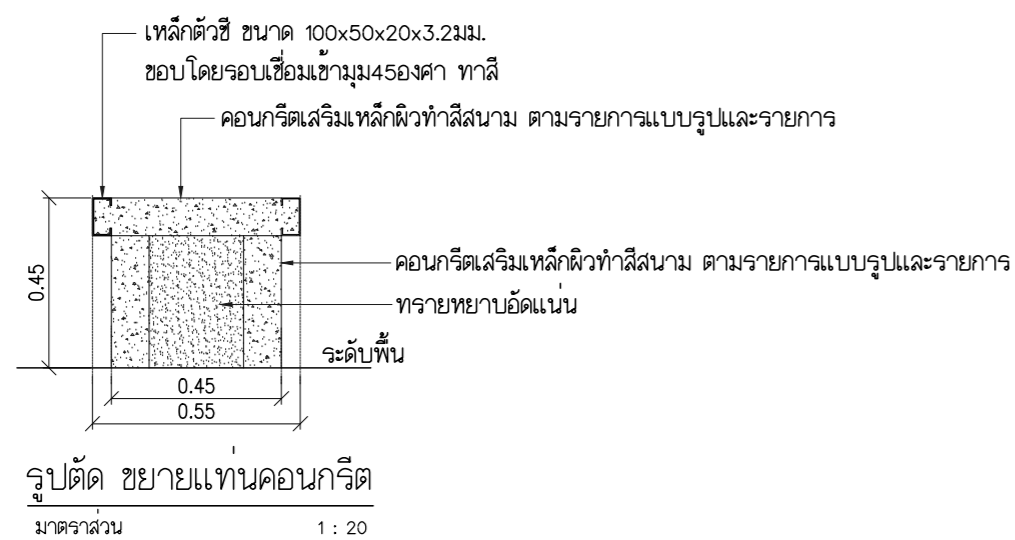
หมายเลขแบบ	แผ่นที่	20
A	20 21	จำนวนแผ่น 38



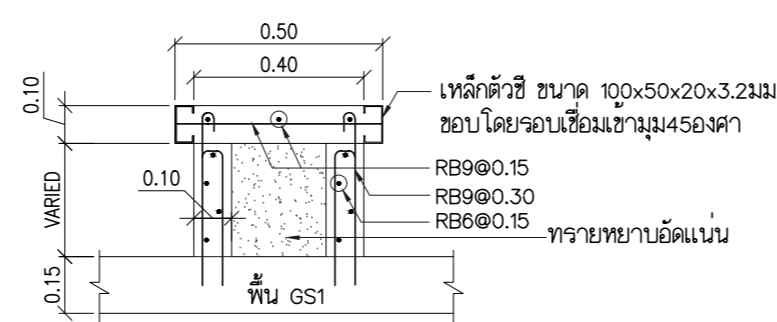
แท่นคอนกรีต 1
มาตราส่วน 1 : 20



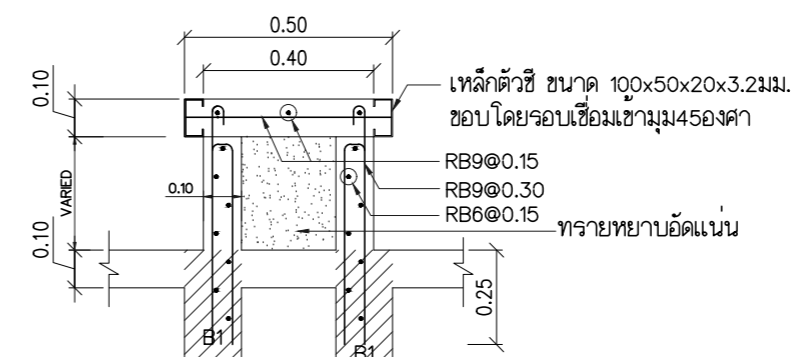
แท่นคอนกรีต 2
มาตราส่วน 1 : 20



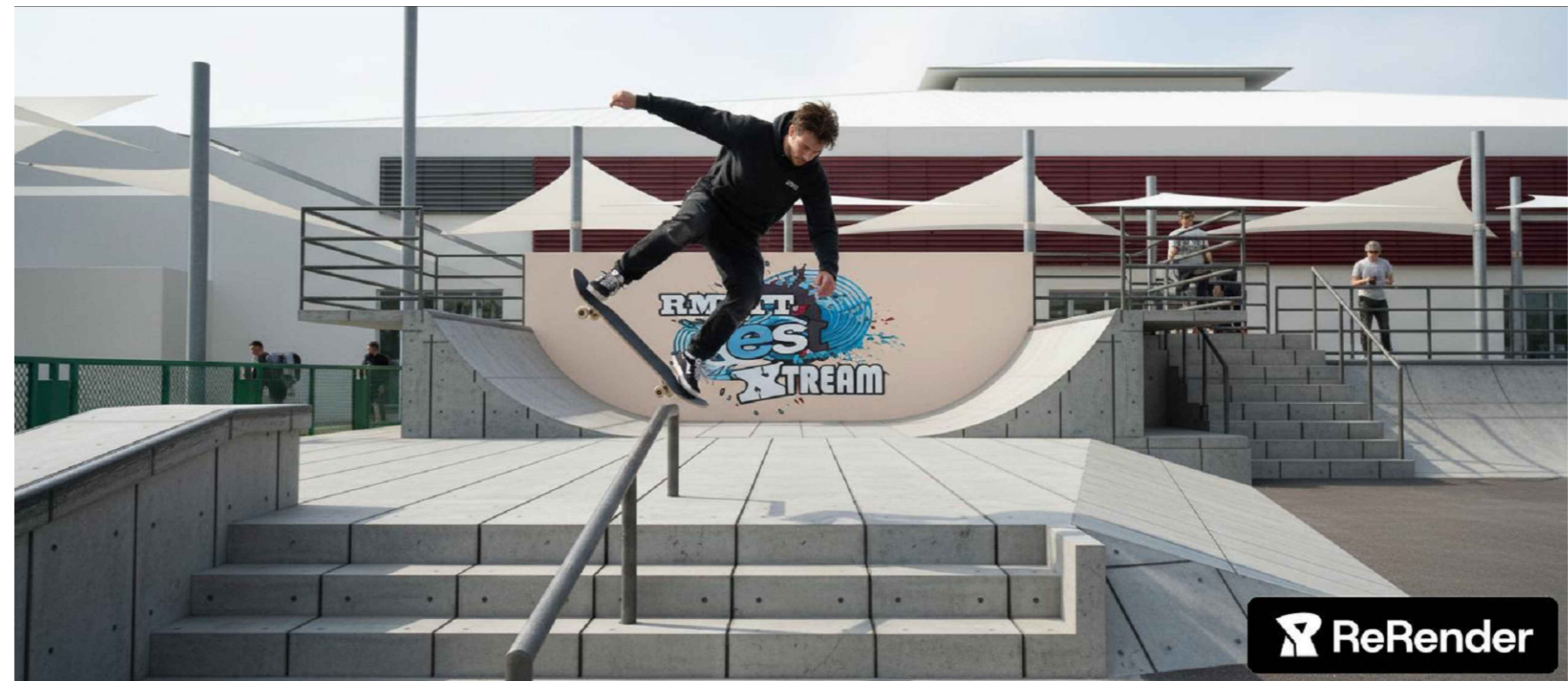
รูปตัด ขยายแท่นคอนกรีต 1
มาตราส่วน 1 : 20



DETAIL COLUMN ON BEAM (R2)
SCALE 1:20



DETAIL COLUMN ON BEAM (R4)
SCALE 1:20



PERSPECTIVE

*ภาพแสดงทัศนียภาพใช้เพื่อประกอบการพิจารณาเท่านั้น วัสดุที่ใช้ในงานให้คณะกรรมการพิจารณาและตัดสินใจ



Rajamangala University of Technology
Thanyaburi

โครงการ

สร้างลานกีฬาเอ็กซ์ตรีมสปอร์ต
(Extreme Sports) จำนวน 1 งาน

หน่วยงาน

สำนักจัดการทรัพย์สิน

งบประมาณ

เงินสนับสนุนจาก
บริษัท เจริญสุข จำกัด (มหาชน)

คณะกรรมการจัดทำแบบรายการงานก่อสร้าง

(นายภูมิ ใจ เหล่าพงษ์)

(นายเจษฎี กล้าหาญ)

(นายอัฒม์ เจมะ)

สถาปนิก

(นายศราวิทย์ สุวรรณเพชร ภ-สน 1454)

วิศวกรโยธา

(นายอัฒม์ เจมะ ภย.63320)

วิศวกรไฟฟ้า

(นายภูมิ ใจ เหล่าพงษ์ ภพท.51505)

วิศวกรเครื่องกล

วิศวกรสุขาภิบาล

หัวหน้าฝ่ายออกแบบสิ่งก่อสร้าง

(นายพงศา ภาวะโสภณ ภย.66560)

ผู้อำนวยการกองอาคารสถานที่

(นายพัลลภ ทองประศรี ภย.28699)

เขียนแบบ

(นายเจษฎี กล้าหาญ)

แบบแสดง

PERSPECTIVE

มาตราส่วน Not to Scale

หมายเลขแบบ	แผ่นที่	21
A	21	จำนวนแผ่น 38

4. งานคอนกรีตหล่อในที่

4.1 คุณสมบัติของคอนกรีต

- กำลังอัดประลัยทรงลูกบาศก์ 0.15x0.15x0.15 m. ที่ 28 วันมีค่าไม่น้อยกว่า 320 ksc.
- ค่าการยุบตัวสูงสุด 7.5 ±2.5 ซม.
- อัตราส่วน น้ำ : ซีเมนต์ ต้องไม่เกิน 45 %
- ปูนซีเมนต์ปอร์ตแลนด์ ASTM C-150 ประเภทที่ 1
- ทราายน้ำและกรวดแม่น้ำตาม ASTM C-33
- ขนาดใหญ่สุดของมวลรวมไม่เกิน 40 มม.สำหรับงานฐานราก และไม่เกิน 20 มม.สำหรับ คาน, เสาและพื้น
- ในกรณีที่ต้องแย่งกันให้ใช้ข้อกำหนดที่ทำให้แข็งแรงที่สุดเป็นตัวกำหนด

4.2 งานแบบหล่อคอนกรีต

4.2.1 ความคลาดเคลื่อนที่ยอมให้

- ค่าความคลาดเคลื่อนในแนวตั้งแต่ละชั้น (มม.) 10
- ค่าความคลาดเคลื่อนจากระดับหรือจากความคลาดเคลื่อนที่ระบุในแบบในช่วง 10 เมตร 15
- ค่าความคลาดเคลื่อนของแนวอาคารจากแนวที่กำหนดในแบบและตำแหน่งของเสา ผนังและฝ้าในช่วง 10 เมตร 20
- ค่าความคลาดเคลื่อนของขนาดหน้าตัดเสา, คาน, ความหนาของพื้นและผนัง ลด 5
- ค่าความคลาดเคลื่อนของขนาดหน้าตัดเสา, คาน, ความหนาของพื้นและผนัง เพิ่ม 10
- ค่าความคลาดเคลื่อนของฐานรากจากที่กำหนดในแบบ ลด 20
- ค่าความคลาดเคลื่อนของฐานรากจากที่กำหนดในแบบ เพิ่ม 50

4.3 การถอดแบบหล่อ

4.3.1 การถอดแบบหล่อและที่รองรับหลังจากการเทคอนกรีตแล้ว จะต้องคงที่รองรับไว้กับที่เป็นเวลาไม่น้อยกว่าที่กำหนดไว้ข้างล่างนี้ ในกรณีที่ใช้ปูนซีเมนต์ชนิดให้กำลังสูงเร็ว อาจลดระยะดังกล่าวได้ตามความเห็นวิศวกร

- แบบใต้พื้นและคาน 14 วัน
- แต่ให้ค้ำยันต่อจนครบ 28 วัน
- แบบข้างเสา 3 วัน
- แบบข้างผนัง, คาน และส่วนอื่นๆ 2 วัน

อย่างไรก็ดี วิศวกรอาจสั่งให้ยืดเวลาการถอดแบบไปอีกได้ หากเห็นเป็นการสมควร ถ้าปรากฏว่าส่วนหนึ่งส่วนใดของงานเกิดชำรุดเนื่องจากการถอดแบบเร็วกว่ากำหนด ผู้รับจ้างจะต้องทุบส่วนนั้น และสร้างขึ้นใหม่ – แทนทั้งหมด

4.3.2 ให้บากมุม 2x2 ซม. สำหรับคานและเสาที่ไม่มีกำแพงก่อสร้าง

คอนกรีตที่หุ้มเหล็กเสริม

ระยะหุ้มหมายถึงระยะที่วัดจากผิวคอนกรีตถึงผิวนอกสุดของเหล็กปลอกเดี่ยว

เหล็กปลอกเกลียวหรือเหล็กดัดในกรณีที่ไม่มีเหล็กดัดกล่าว ให้วัดถึงผิวนอกสุดของเหล็กเสริมที่อยู่นอกสุด

ระยะหุ้มต่ำสุดสำหรับเหล็กเสริมให้เป็นไปตามข้อกำหนดดังนี้ ระยะหุ้มต่ำสุด (มม.)

4.4.1 คอนกรีตที่หล่อติดกับดิน และผิวคอนกรีตสัมผัสกับดินตลอดเวลา 75

4.4.2 คอนกรีตที่สัมผัสกับดินหรือถูกแดดฝน

- สำหรับเหล็กเสริมขนาดเส้นผ่าศูนย์กลางใหญ่กว่า 16 มม. 50
- สำหรับเหล็กเสริมขนาดเส้นผ่าศูนย์กลาง 16 มม. และเล็กกว่า 40

4.4.3 คอนกรีตที่ไม่สัมผัสกับดินหรือไม่ถูกแดดฝน

- สำหรับเหล็กเสริมขนาดเส้นผ่าศูนย์กลางตั้งแต่ 44 มม. ขึ้นไป 40
- สำหรับเหล็กเสริมขนาดเส้นผ่าศูนย์กลาง 36 มม. และเล็กกว่า 20

4.4.4 ในคาน

- เหล็กเสริมแอก หรือเหล็กดัดตั้ง 30

4.4.5 ในเสา

- เหล็กปลอกเดี่ยว หรือเหล็กปลอกเกลียว 35

4.4.6 ในคอนกรีตเปลือกบางและแผ่นพื้นป๊อบจิบ

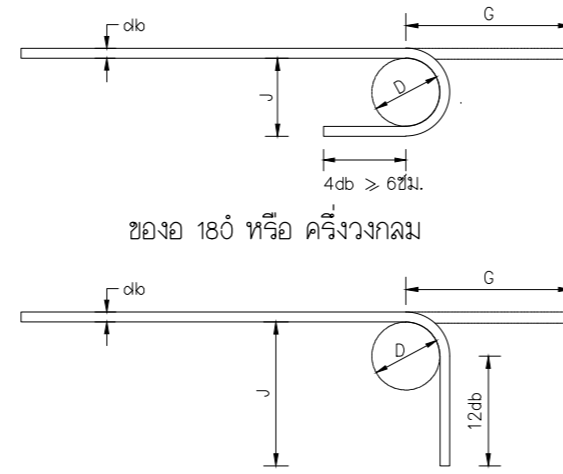
- สำหรับเหล็กเสริมขนาดเส้นผ่าศูนย์กลางใหญ่กว่า 16 มม. 20

5. เหล็กเสริมคอนกรีต

5.1 กำลังของเหล็กเสริม

- กำลังคดากของเหล็กเส้นกลม (SR 24) fy = 2,400 กก./ตร.ซม.
- กำลังคดากของเหล็กข้ออ้อย (SD 30) fy = 3,000 กก./ตร.ซม.
- กำลังคดากของเหล็กข้ออ้อย (SD 40) fy = 4,000 กก./ตร.ซม.

5.2 การงอของเหล็กเสริม



ช่องที่ปลาย

ขนาดเส้นผ่าศูนย์กลางที่เล็กที่สุดของการดัด

D = 6db สำหรับเหล็กเส้นขนาด 6 มม. ถึง 25 มม.

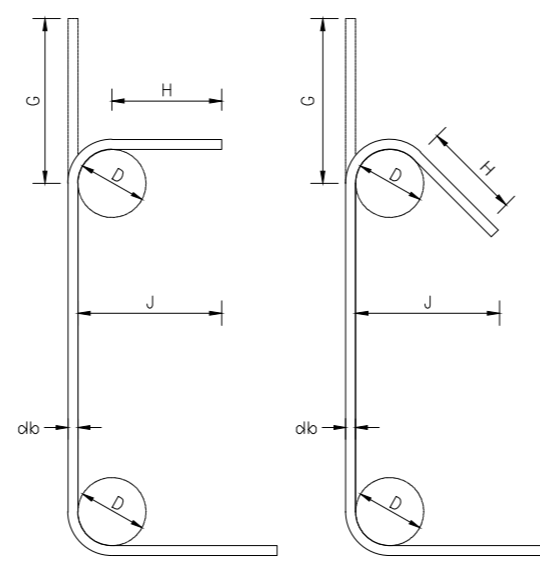
D = 8db สำหรับเหล็กเส้นขนาด 28 มม. ถึง 36 มม.

D = 10db สำหรับเหล็กเส้นขนาด 44 มม. ถึง 57 มม.

ช่อง 180° หรือ ครึ่งวงกลม

ขนาดของเหล็กเส้น (ซม.)	D	ช่อง 180°		ช่อง 90°	
		G (ซม.)	J (ซม.)	G (ซม.)	J (ซม.)
RB9	5.5	11	7.3	12	15
DB10	6.0	12	8.0	13	16
DB12	7.5	13	9.9	16	20
DB16	10.0	16	13.2	21	26
DB20	12.0	19	16.0	26	32
DB25	15.0	24	20.0	32	40
DB28	22.5	33	28.1	38	43
DB32	25.5	37	31.9	43	55

5.3 การงอของเหล็กดัดและเหล็กปลอกเดี่ยว



ส่วนการงอ 90°

H = 6db สำหรับเหล็กเส้นขนาด 6 มม. ถึง 16 มม.

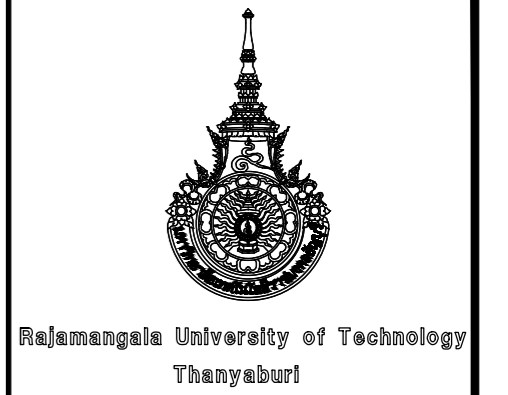
H = 12db สำหรับเหล็กเส้นขนาด 20 มม. ถึง 25 มม.

ส่วนการงอ 135°

H = 6db สำหรับเหล็กเส้นขนาด 6 มม. ถึง 25 มม.

ช่อง 90° ช่อง 135°

ขนาดของเหล็กเส้น (ซม.)	D	ช่อง 90°		ช่อง 135°	
		G (ซม.)	J (ซม.)	G (ซม.)	J (ซม.)
RB6	2.5	4	6	5	4.5
RB9	3.5	6	8	7	6.5
DB10	4	7	9	8	7.5
DB12	5	8	11	10	9
DB16	6.5	10	15	13	12
DB20	12	26	32	18	17
DB25	15	32	40	23	21

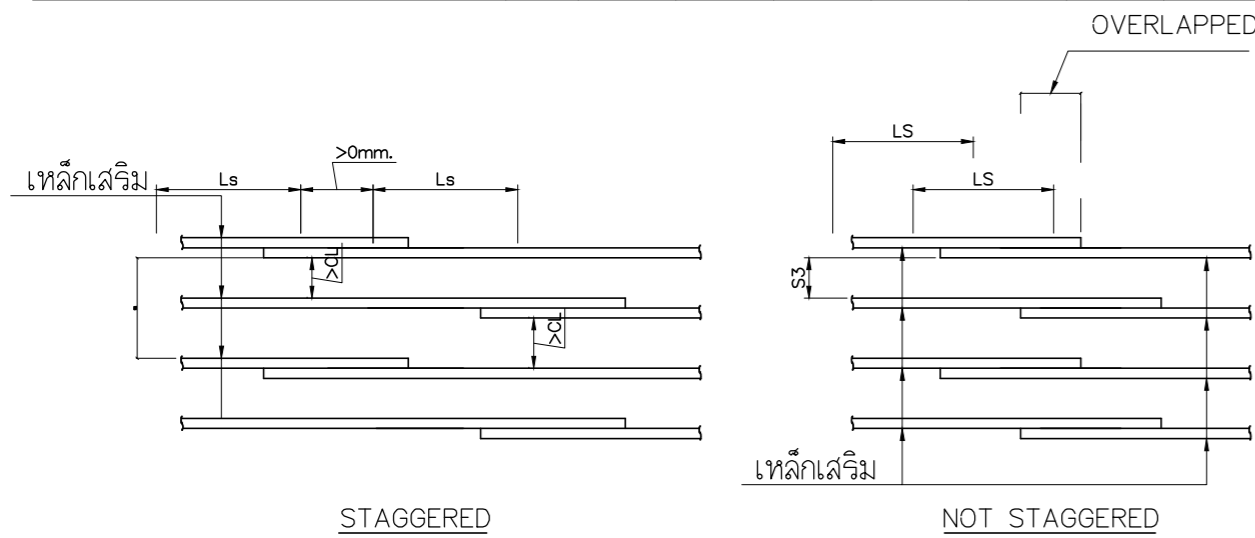


โครงการ		
สร้างลานกีฬาเอ็กซ์ตรีมสปอร์ต (Extreme Sports) จำนวน 1 งาน		
หน่วยงาน		
สำนักจัดการทรัพย์สิน		
งบประมาณ		
เงินสนับสนุนจาก		
บริษัท เสริมสุข จำกัด (มหาชน)		
คณะกรรมการจัดทำแบบปฏิบัติงานก่อสร้าง		
(นายภูมิใจ เหล่าพงษ์)		
(นายเจษฎ์ กล้าหาญ)		
(นายอัคมัด เจาะ)		
สถาปนิก		
(นายศราวิทย์ สุวรรณเพชร ภ-สน 1454)		
วิศวกรโยธา		
(นายอัคมัด เจาะ ภย.63320)		
วิศวกรไฟฟ้า		
(นายภูมิใจ เหล่าพงษ์ ภพท.51505)		
วิศวกรเครื่องกล		
วิศวกรสุขาภิบาล		
หัวหน้าฝ่ายออกแบบสิ่งก่อสร้าง		
(นายพงศา ภาวะโกลน ภย.66560)		
ผู้อำนวยการกองอาคารสถานที่		
(นายพัลลภ ทองประศรี ภย.28699)		
เขียนแบบ		
(นายเจษฎ์ กล้าหาญ)		
แบบแสดง		
รายการประกอบแบบงานโครงสร้าง		
มาตราส่วน Not to Scale		
หมายเลขแบบ	แผ่นที่	22
S	01/12	จำนวนแผ่น 38

5.3 การต่อทาบเหล็กเสริมคอนกรีต

ระยะทาบของเหล็กเสริม (Ls) เป็นดังตาราง ยกเว้นแต่ในแบบจะระบุเป็นอย่างอื่น

ระยะการต่อทาบ		หน่วย : mm						
ขนาด		DB10	DB12	DB16	DB20	DB25	DB28	DB32
เหล็กบน ดูหมายเหตุ 3-1	Ls	530	635	845	1060	1365	1710	2230
เหล็กอื่น ๆ ที่ไม่ใช่เหล็กบน	Ls	410	490	650	815	1050	1315	1715



ระยะห่างระหว่างการต่อทาบ		หน่วย : mm						
ขนาด		DB10	DB12	DB16	DB20	DB25	DB28	DB32
S2	64 (90)	67 (93)	70 (96)	74 (100)	80 (106)	87 (115)	96 (128)	
S3	30 (40)	30 (40)	33 (40)	60	77	87	96	

ค่าภายในวงเล็บ () ใช้สำหรับโครงสร้างส่วนที่รับแรงอัด เช่น เสา เท่านั้น

6. เหล็กรูปพรรณ

6.1 วัสดุ

- เหล็กรูปพรรณ ตาม มอก.1227-2539 $f_y = 2,500$ กก./ตร.ซม.
- ลวดเชื่อม E70xx $f_y = 4,900$ กก./ตร.ซม.
- สลักเกลียว A325 $f_y = 4,900$ กก./ตร.ซม.

6.2 การต่อและการประกอบในสนาม

- ให้ปฏิบัติตามที่ระบุในแบบขยาย และคำแนะนำในการยกติดตั้งโดยเครงครัด
- ค่าผิดพลาดที่ยอมให้ ให้ถือปฏิบัติตามมาตรฐานสากล
- ห้ามใช้วิธีตัดด้วยแก๊สเป็นอันขาด นอกจากจะ ได้รับอนุมัติจากวิศวกร

6.3 การเชื่อม

- ให้เป็นไปตามมาตรฐาน AWS สำหรับการเชื่อมในการก่อสร้างอาคาร
- ผิวหน้าที่ทำการเชื่อมจะต้องสะอาดปราศจากสะเก็ดร้อน ตะกรันสนิม ไขมัน สี และวัสดุแปลกปลอมอื่น ๆ ที่จะทำให้เกิดผลเสียต่อการเชื่อมได้
- ให้วางลำดับการเชื่อมให้ดี เพื่อหลีกเลี่ยงการบิดเบี้ยวในระหว่างการเชื่อม หากสามารถปฏิบัติได้ ให้เชื่อมในบริเวณใกล้สถานที่ติดตั้ง
- ในการเชื่อมแบบชน จะต้องเชื่อมในลักษณะที่จะให้ได้การจมเข้า (PENETRATION) โดยสมบูรณ์ โดยมีให้มีกระเปาะตะกรันขังอยู่ในกรณีนี้อาจใช้วิธีลบมุมตามขอบหรือใช้แผ่นเหล็กหนุนหลังก็ได้
- ในการต่อเชื่อมแบบทาบ จะต้องวางชิ้นส่วนให้ชิดกันมากที่สุดเท่าที่ทำได้ และไม่ว่ากรณีใดๆ จะต้องห่างกันไม่เกิน 6 มม.

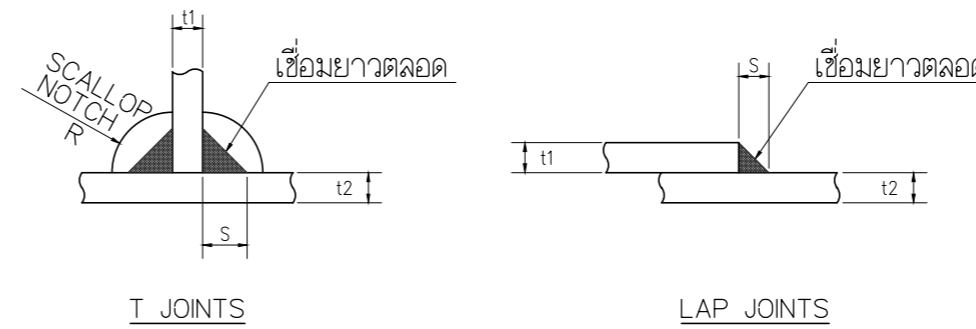
7. งานสลักเกลียว

- การตอกสลักเกลียว จะต้องทำด้วยความปราณีต โดยไม่ทำให้เกลียวเสียหาย
- ต้องแน่ใจว่าผิวรอยต่อเรียบ และผิวที่รองรับต้องสัมผัสกันเต็มหน้าก่อน จะทำการขันเกลียว
- เมื่อขันสลักเกลียวแน่นแล้ว ให้ทุบสลักเกลียว เพื่อมิให้เป็นเกลียวคลายตัว

7. ขนาดรอยเชื่อมเหล็กรูปพรรณ

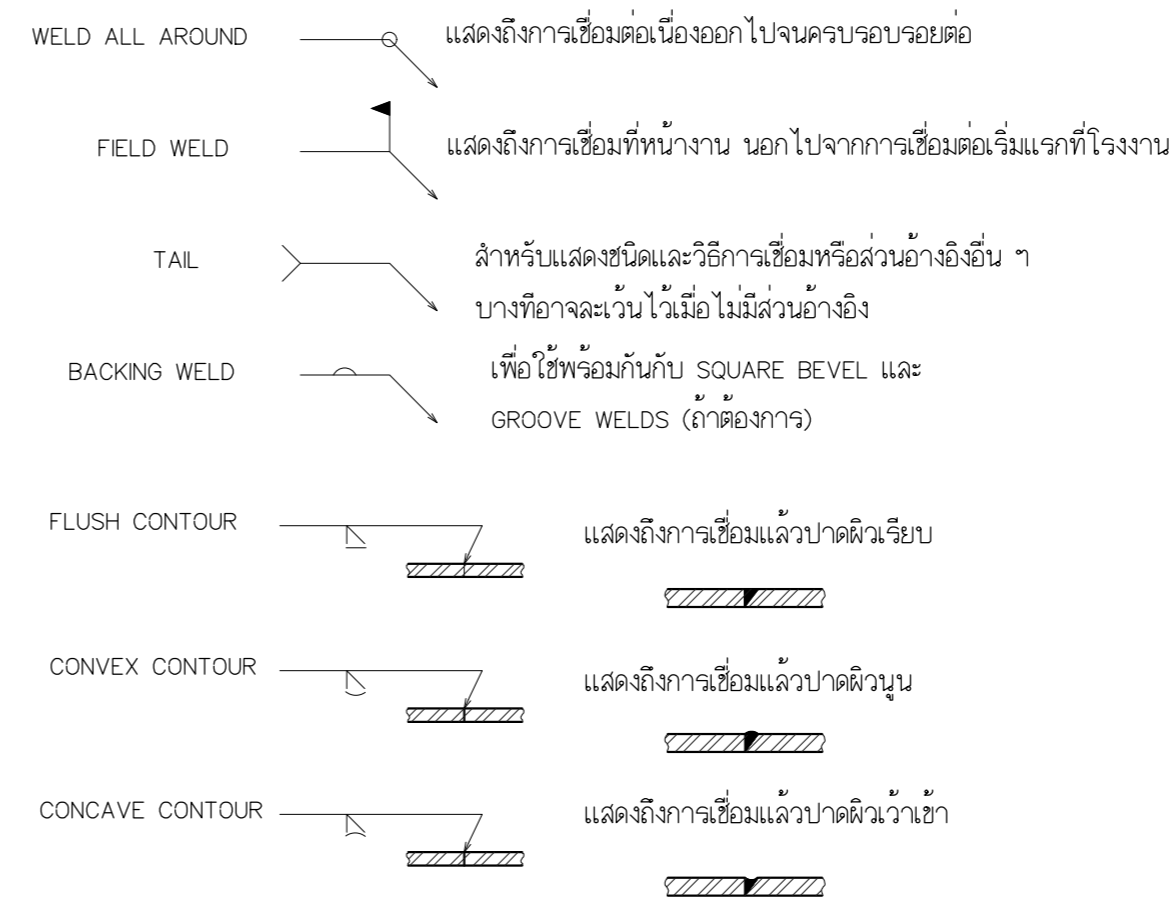
ถ้าในแบบไม่ได้ระบุถึงขนาดหรือแบบของการเชื่อม กำหนดให้รายละเอียดของการเชื่อมเป็นดังนี้

ความหนา PLATE (t)	ขนาดของรอยเชื่อม (S)		SCALLOP NOTCH
	T JOINTS	LAP JOINTS	R
น้อยกว่า 6	$S = t$ แต่ไม่น้อยกว่า 4	$S = t$ แต่ไม่น้อยกว่า 4	25
6 ถึง 8	6	6	25
9 ถึง 11	6	6	25
12 ถึง 15	9	9	35
16 ถึง 18	9	9	35
19 หรือมากกว่า	12	12	35

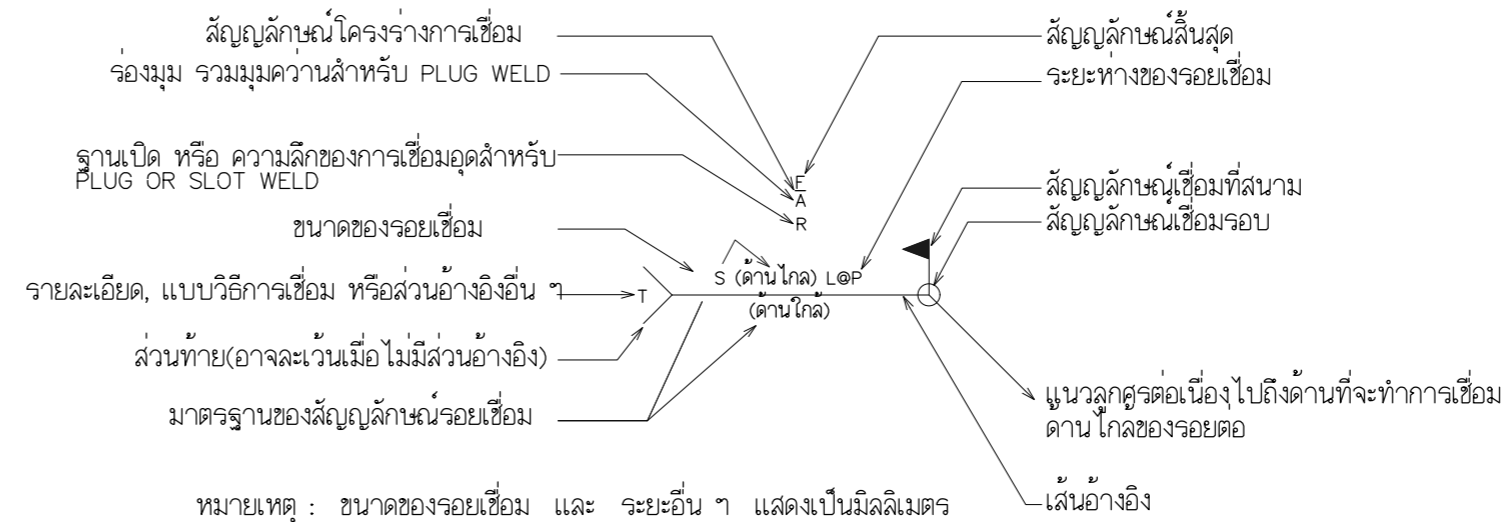


ให้ใช้ขนาดรอยเชื่อม (S) ของ PLATE ที่มีขนาดบางกว่าเป็นหลัก

สัญลักษณ์ประกอบเพิ่มเติม



ตำแหน่งของส่วนประกอบของสัญลักษณ์การเชื่อมแบบ A



8. มาตรฐาน BOLT

มาตรฐานของวัสดุ

- BOLTS : ตามมาตรฐาน ASTM A36 หรือ JIS G3101 SS400 หรือเทียบเท่า
- NUT : ตามมาตรฐาน ASTM A563 หรือ JIS G3101 SS400 หรือเทียบเท่า
- WASHERS (PLAIN WASHERS) : ตามมาตรฐาน ASTM A463 หรือเทียบเท่า



Rajamangala University of Technology Thanyaburi

โครงการ

สร้างลานกีฬาเอ็กซ์ตรีมสปอร์ต (Extreme Sports) จำนวน 1 งาน

หน่วยงาน

สำนักจัดการทรัพย์สิน

งบประมาณ

เงินสนับสนุนจาก

บริษัท เสริมสุข จำกัด (มหาชน)

คณะกรรมการจัดทำแบบรายละเอียดงานก่อสร้าง

(นายภูมิใจ เหล่าพงษ์)

(นายรัชชัย กล้าหาญ)

(นายอัศม์ล เจมะ)

สถาปนิก

(นายศรวิทย์ สุวรรณเพชร ภ-สน 1454)

วิศวกรโยธา

(นายอัศม์ล เจมะ ภย.63320)

วิศวกรไฟฟ้า

(นายภูมิใจ เหล่าพงษ์ ภพท.51505)

วิศวกรเครื่องกล

วิศวกรสุขาภิบาล

หัวหน้าฝ่ายออกแบบสิ่งก่อสร้าง

(นายพงศ์ ภาวะโสด ภย.66560)

ผู้อำนวยการกองอาคารสถานที่

(นายพัลลภ ทองประศรี ภย.28699)

เขียนแบบ

(นายรัชชัย กล้าหาญ)

แบบแสดง

รายการประกอบแบบงานโครงสร้าง

มาตราส่วน Not to Scale

หมายเลขแบบ

แผ่นที่

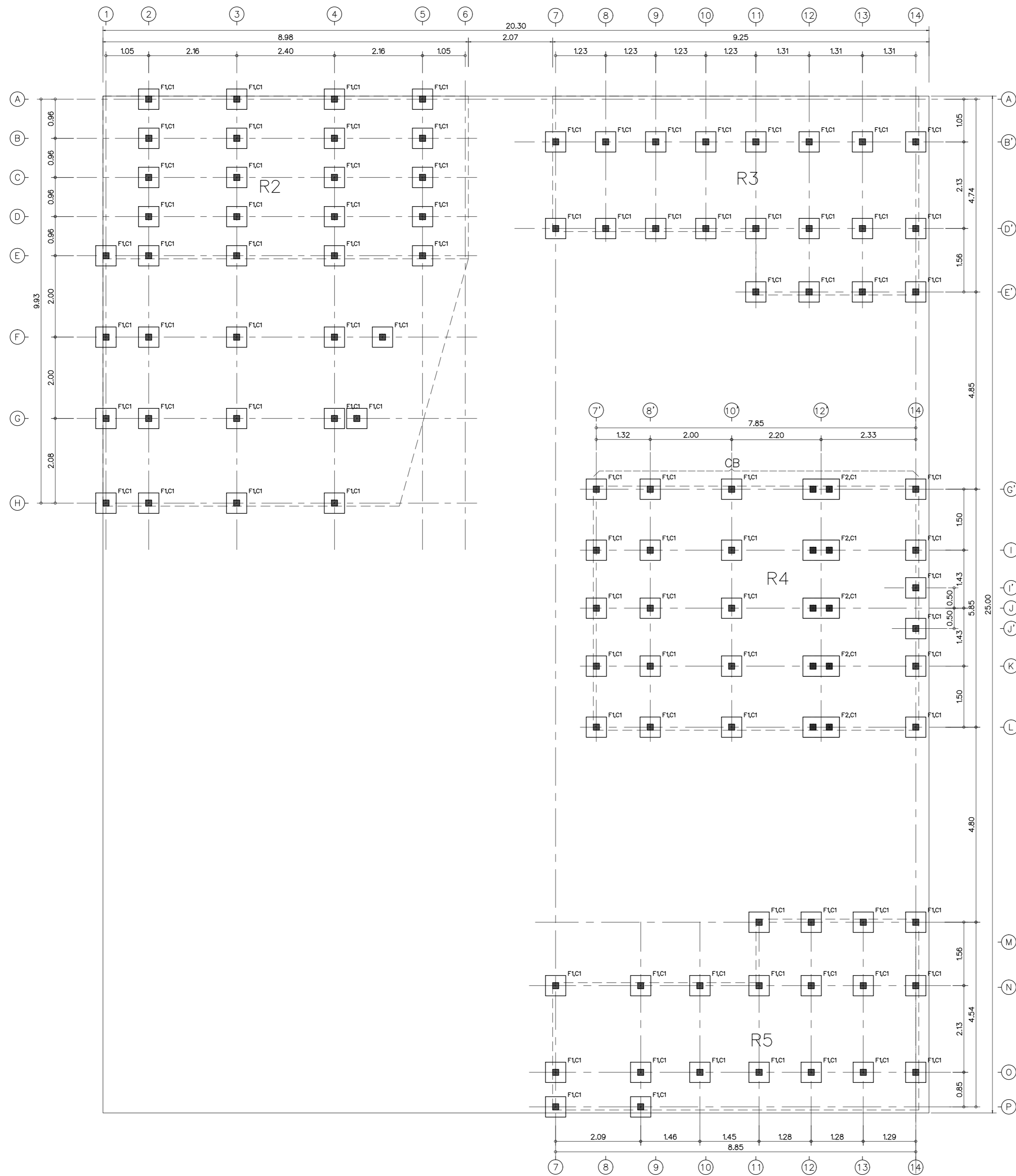
23

S 02 12 จำนวนแผ่น 38



Rajamangala University of Technology
Thanyaburi

โครงการ	สร้างลานกีฬาเอ็กซ์ตรีมสปอร์ต (Extreme Sports) จำนวน 1 งาน
หน่วยงาน	สำนักจัดการทรัพย์สิน
งบประมาณ	เงินสนับสนุนจาก บริษัท เสริมสุข จำกัด (มหาชน)
คณะกรรมการจัดทำแบบรายละเอียดงานก่อสร้าง	(นายภูมิใจ เหล่าพงษ์) (นายรัชชัยย์ กล้าหาญ) (นายอัคมล เจมะมะ)
สถาปนิก	(นายศรวิทย์ สุวรรณเพชร ภ-สน 1454) วิศวกรโยธา
วิศวกรไฟฟ้า	(นายอัคมล เจมะมะ ภย.63320)
วิศวกรเครื่องกล	(นายภูมิใจ เหล่าพงษ์ ภพท.51505)
วิศวกรสุขาภิบาล	
หัวหน้าฝ่ายออกแบบสิ่งก่อสร้าง	(นายพงศา ภาวะโสภาภณ ภย.66560)
ผู้อำนวยการกองอาคารสถานที่	(นายพัลลภ ทองประศรี ภย.28699)
เขียนแบบ	(นายรัชชัยย์ กล้าหาญ)
แบบแสดง	ผังฐานรากรวมสนามเอ็กซ์ตรีม
มาตราส่วน	1 : 75



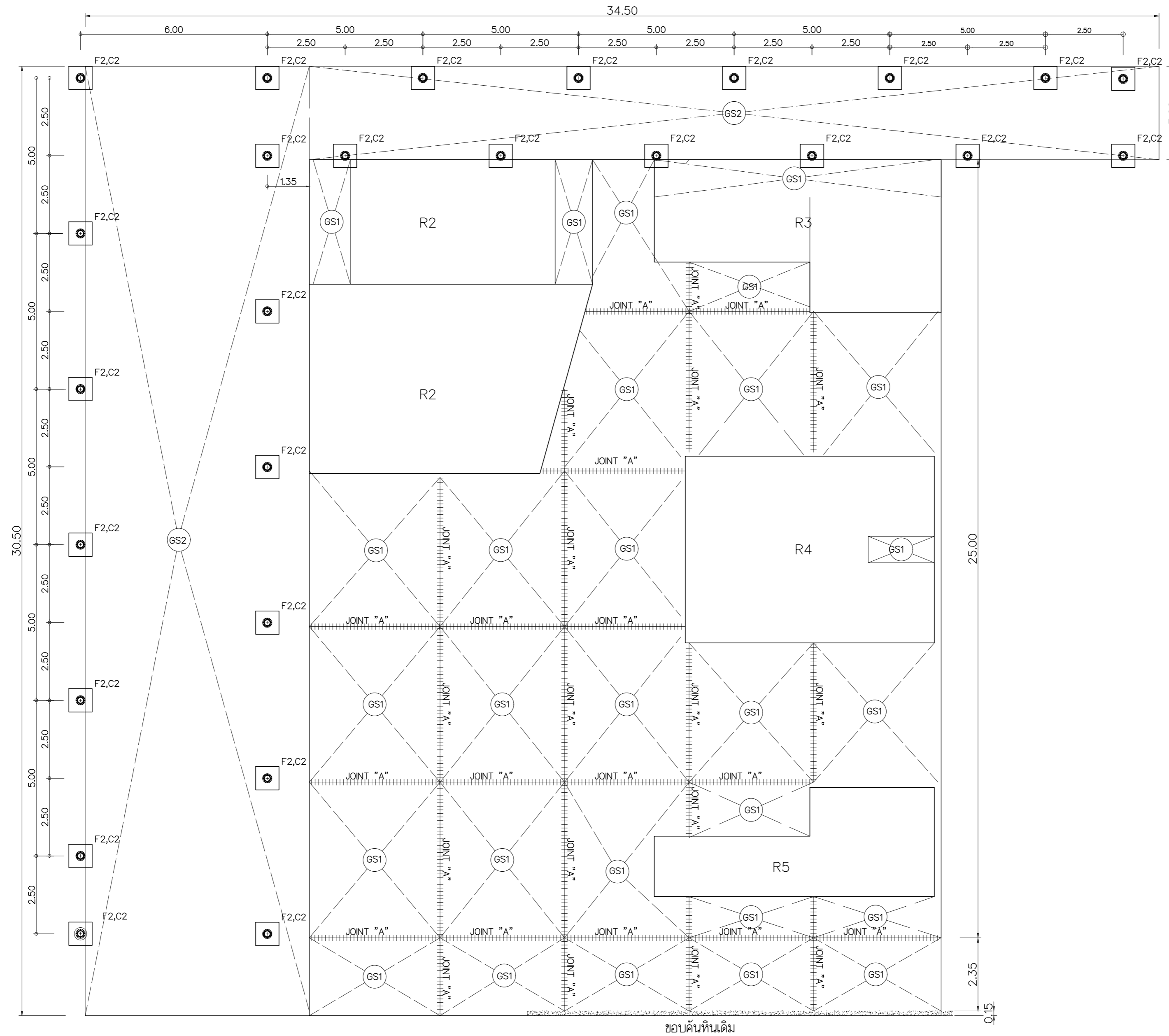
ผังฐานรากรวมสนามเอ็กซ์ตรีม
มาตราส่วน 1 : 75



ทิศทางของรูปด้าน



หมายเลขแบบ	แผ่นที่	24
S 03	จำนวนแผ่น	38



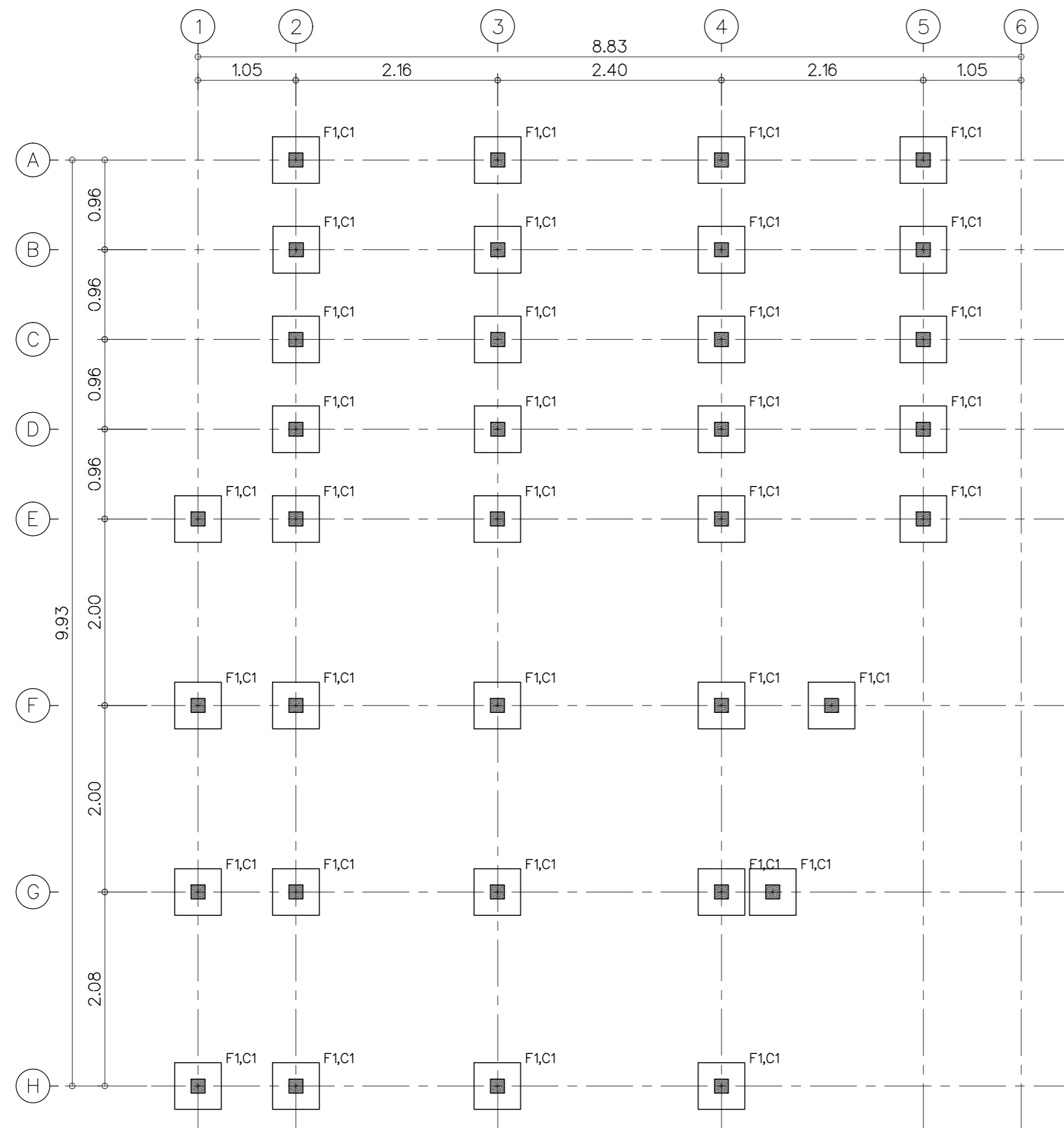
ผังฐานรากหลังคา และพื้น
 มาตรฐาน
 1 : 100



Rajabhat Thanyaburi University
 Thanyaburi

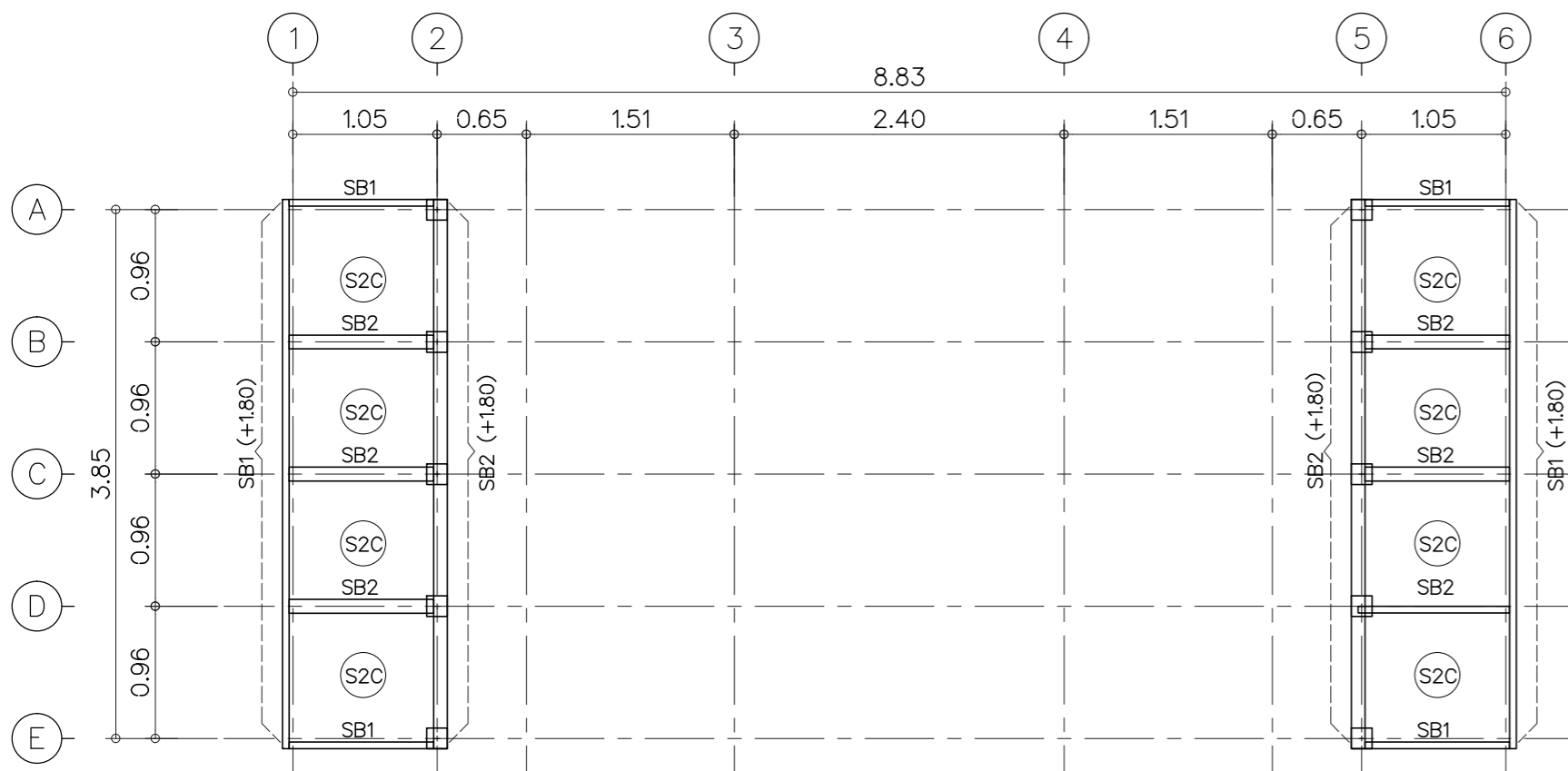
โครงการ	สร้างงานกีฬาเอ็กซ์ตรีมสปอร์ต (Extreme Sports) จำนวน 1 งาน
หน่วยงาน	สำนักจัดการทรัพย์สิน
งบประมาณ	เงินสนับสนุนจาก บริษัท เสริมสุข จำกัด (มหาชน)
คณะกรรมการจัดทำแบบรายการงานก่อสร้าง	(นายภูมิใจ เหล่าพวง) (นายเจษฎี กล้าหาญ) (นายอัคมล เจมะมะ)
สถาปนิก	(นายศราวิทย์ สุวรรณเพชร ภ-สน 1454) วิศวกรโยธา
วิศวกรไฟฟ้า	(นายอัคมล เจมะมะ ภย.63320)
วิศวกรเครื่องกล	(นายภูมิใจ เหล่าพวง ภพท.51505)
วิศวกรสุขาภิบาล	
หัวหน้าฝ่ายออกแบบสิ่งก่อสร้าง	(นายพงศา ภาวะโสภา ภย.66560)
ผู้อำนวยการกองอาคารสถานที่	(นายพัลลภ ทองประศรี ภย.28699)
เขียนแบบ	(นายเจษฎี กล้าหาญ)
แบบแสดง	ผังโครงสร้างพื้น
มาตราส่วน	1 : 100

หมายเลขแบบ	แผ่นที่	25
S 04	จำนวนแผ่น	38
12		



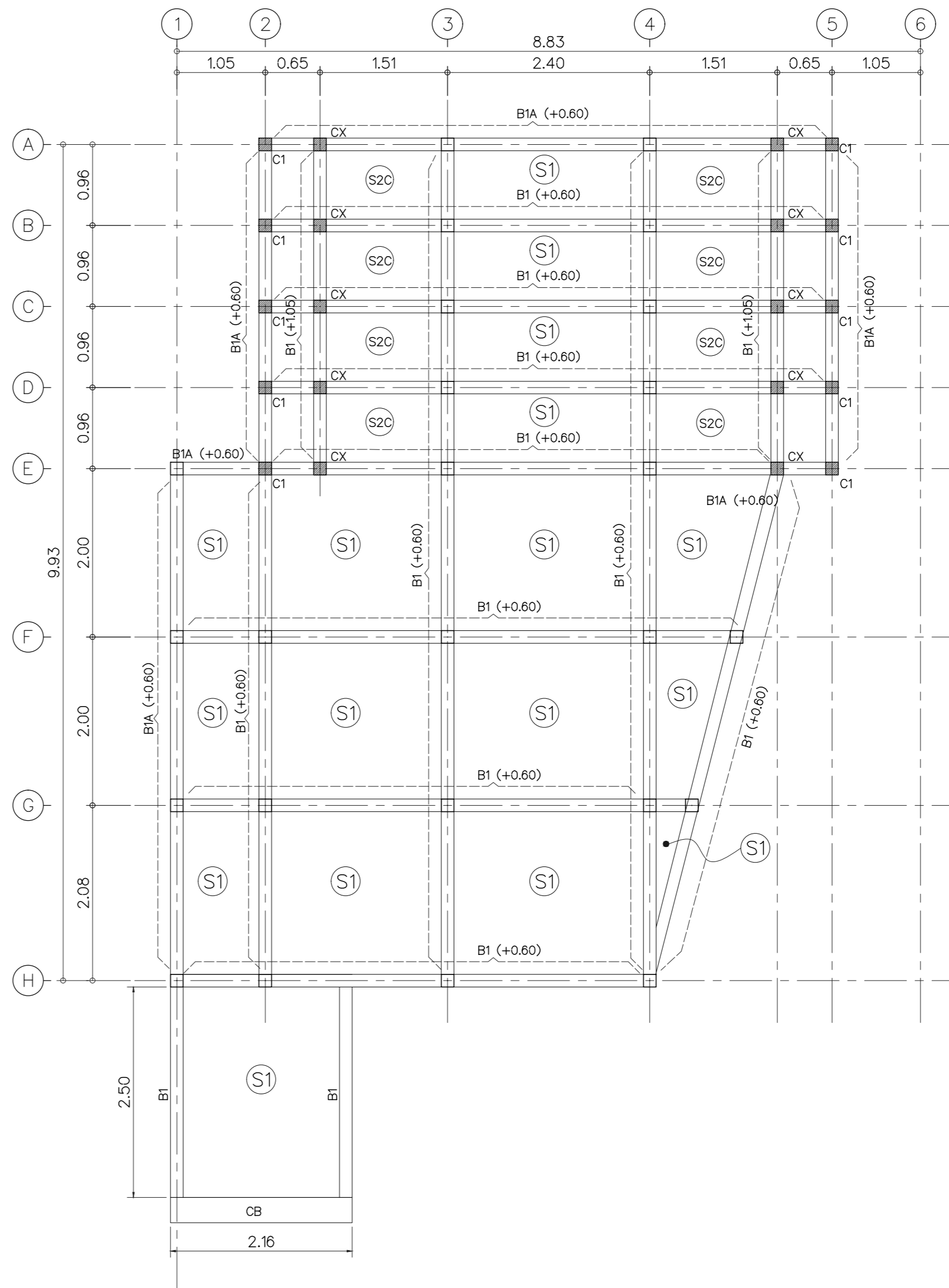
แปลนฐานราก เสา (R1,R2)

มาตราส่วน 1 : 50



แปลนเสา คาน พื้น +1.80 ม. (R2)

มาตราส่วน 1 : 50



แปลนเสา คาน พื้น +0.60 ม.และ+0.90 (R1,R2)

มาตราส่วน 1 : 50

STEEL BEAM

SB1= [-100X50X5X7.5 (9.36 Kg./M.)
 SB2= WF-100X100X6X8 mm.(21.90kg./M.)

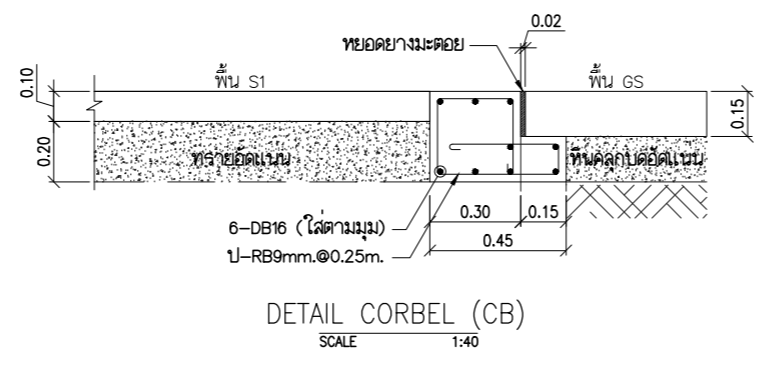
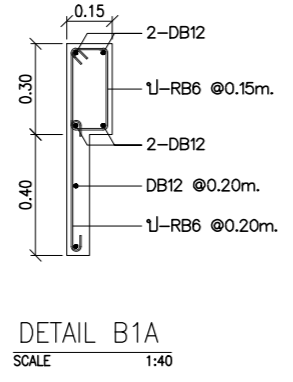
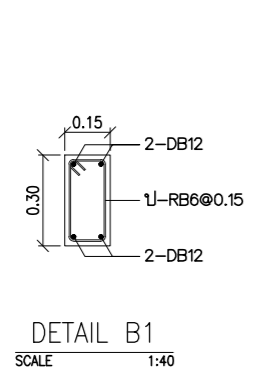
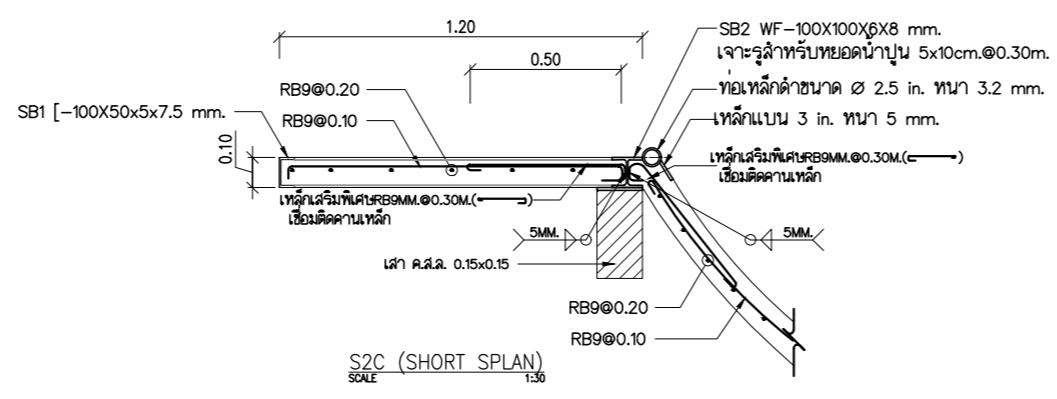
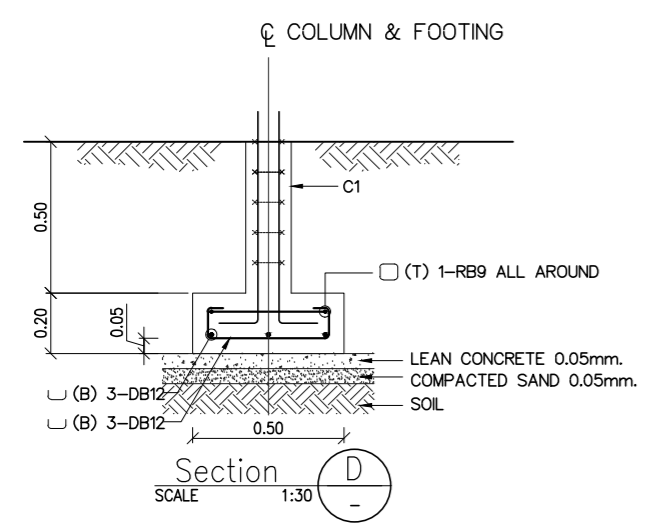
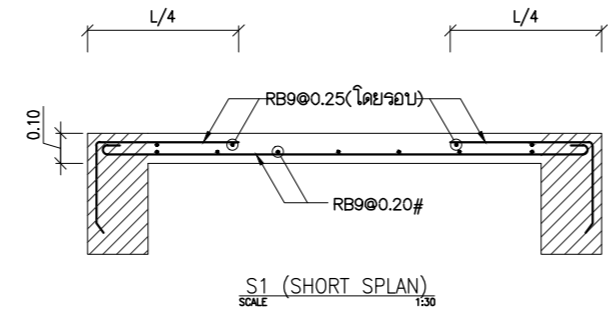
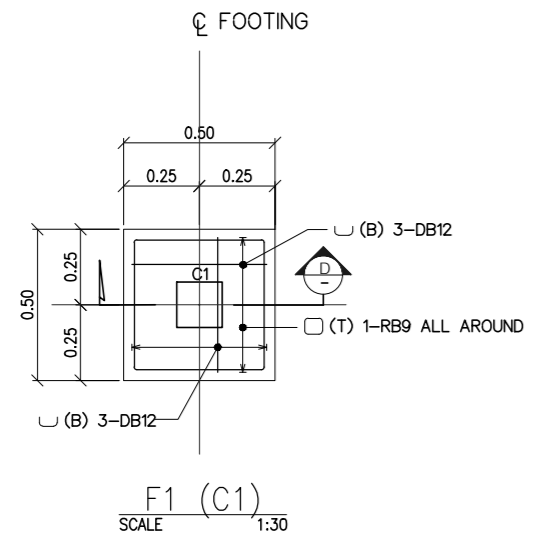


Rajabhat Thanyaburi University
 Thanyaburi

โครงการ	สร้างงานกีฬาเอ็กซ์ตรีมสปอร์ต (Extreme Sports) จำนวน 1 งาน
หน่วยงาน	สำนักจัดการทรัพย์สิน
งบประมาณ	เงินสนับสนุนจาก บริษัท เสริมสุข จำกัด (มหาชน)
คณะกรรมการจัดทำแบบรายการงานก่อสร้าง	(นายภูมิใจ เหล่าพงษ์) (นายเจษฎ์ กล้าทัญญ์) (นายอัคมล เจมะ)
สถาปนิก	(นายศราวิทย์ สุวรรณเพชร ภ-สน 1454) วิศวกรโยธา (นายอัคมล เจมะ ภย.63320) วิศวกรไฟฟ้า (นายภูมิใจ เหล่าพงษ์ ภพท.51505) วิศวกรเครื่องกล วิศวกรสุขาภิบาล
หัวหน้าฝ่ายออกแบบสิ่งก่อสร้าง	(นายพงศา ภาวะโสมภณ ภย.66560) ผู้อำนวยการกองอาคารสถานที่ (นายพัลลภ ทองประศรี ภย.28699)
เขียนแบบ	(นายเจษฎ์ กล้าทัญญ์)
แบบแสดง	แปลนฐานราก เสา R1,R2

มาตราส่วน 1 : 50

หมายเลขแบบ	แผ่นที่	26
S 05	จำนวนแผ่น	38
12		



COLUMN	C1	CX
FLOOR LEVEL		
+1.50 m.	ST.-BASE PLATE 0.25X0.25X0.01 M. NON-SHRINK GROUT 0.03 M.(THK.) เหล็กทวนควง 2-DB 12 mm. เชื่อมติดกับ ST.-BASE PLATE	
+1.50 m.	4-DB12 STR-RB6 @ 0.20	
+0.95 m.	4-DB12 STR-RB6 @ 0.20	4-DB12 STR-RB6 @ 0.20
+0.60 m.	4-DB12 STR-RB6 @ 0.20	
+0.60 m.	4-DB12 STR-RB6 @ 0.20	
FOOTING		



Rajamangala University of Technology
Thanyaburi

โครงการ
สร้างลานกีฬาเอ็กซ์ตรีมสปอร์ต
(Extreme Sports) จำนวน 1 งาน

หน่วยงาน
สำนักจัดการทรัพย์สิน

งบประมาณ
เงินสนับสนุนจาก
บริษัท เสริมสุข จำกัด (มหาชน)

คณะกรรมการจัดทำแบบรูปรายการงานก่อสร้าง

(นายภูมิใจ เหล่าพงษ์)

(นายเจริญย์ กล้าหาญ)

(นายอัศวิน งามะ)

สถาปนิก

(นายศราวิทย์ สุวรรณเพชร ภา-สน 1454)

วิศวกรโยธา

(นายอัศวิน งามะ ภย.63320)

วิศวกรไฟฟ้า

(นายภูมิใจ เหล่าพงษ์ ภพท.51505)

วิศวกรเครื่องกล

วิศวกรสุขาภิบาล

หัวหน้าฝ่ายออกแบบสิ่งก่อสร้าง

(นายพงศา ภาวะโสภา ภย.66560)

ผู้อำนวยการกองอาคารสถานที่

(นายพัลลภ ทองประศรี ภย.28699)

เขียนแบบ

(นายเจริญย์ กล้าหาญ)

แบบแสดง

ขยายโครงสร้าง R1 , R2

มาตราส่วน As Shown

หมายเลขแบบ	แผ่นที่	27
S	27/12	จำนวนแผ่น 38



Rajamangala University of Technology
Thanyaburi

โครงการ
สร้างลานกีฬาเอ็กซ์ตรีมสปอร์ต
(Extreme Sports) จำนวน 1 งาน

หน่วยงาน
สำนักจัดการทรัพย์สิน

งบประมาณ
เงินสนับสนุนจาก
บริษัท เสริมสุข จำกัด (มหาชน)

คณะกรรมการจัดทำแบบรายการงานก่อสร้าง

(นายภูมิใจ เหล่าพงษ์)
(นายเจษฎ์ กล้าทนาย)
(นายอัฒม์ จะมะ)

สถาปนิก
(นายศราวิทย์ สุวรรณเพชร ภ-สน 1454)
วิศวกรโยธา

(นายอัฒม์ จะมะ ภย.63320)
วิศวกรไฟฟ้า
(นายภูมิใจ เหล่าพงษ์ ภพท.51505)
วิศวกรเครื่องกล

วิศวกรสุขาภิบาล
หัวหน้าฝ่ายออกแบบสิ่งก่อสร้าง

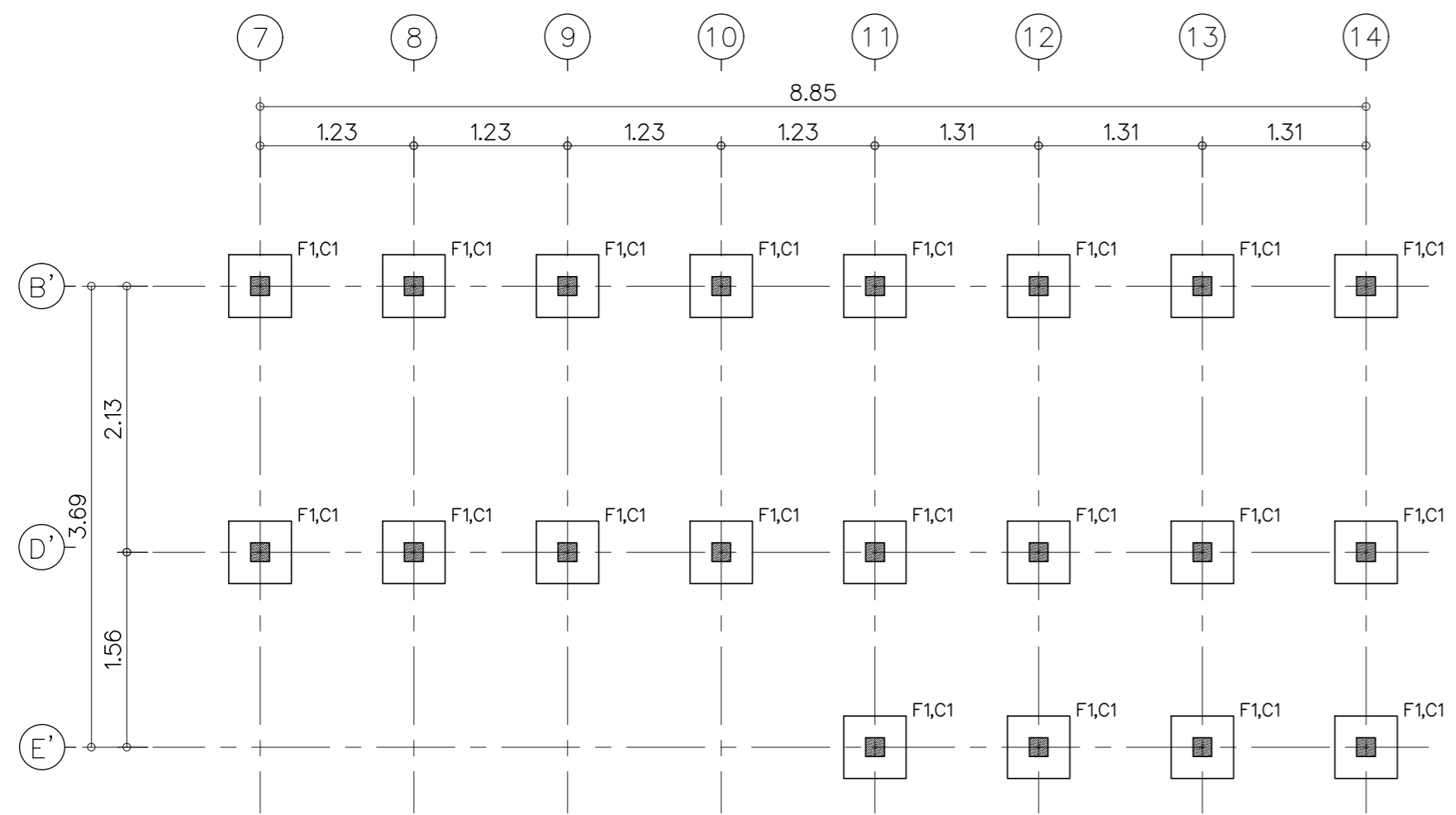
(นายพงศา ภาวะโสด ภย.66560)
ผู้อำนวยการกองอาคารสถานที่
(นายพัลลภ ทองประศรี ภย.28699)

เขียนแบบ
(นายเจษฎ์ กล้าทนาย)

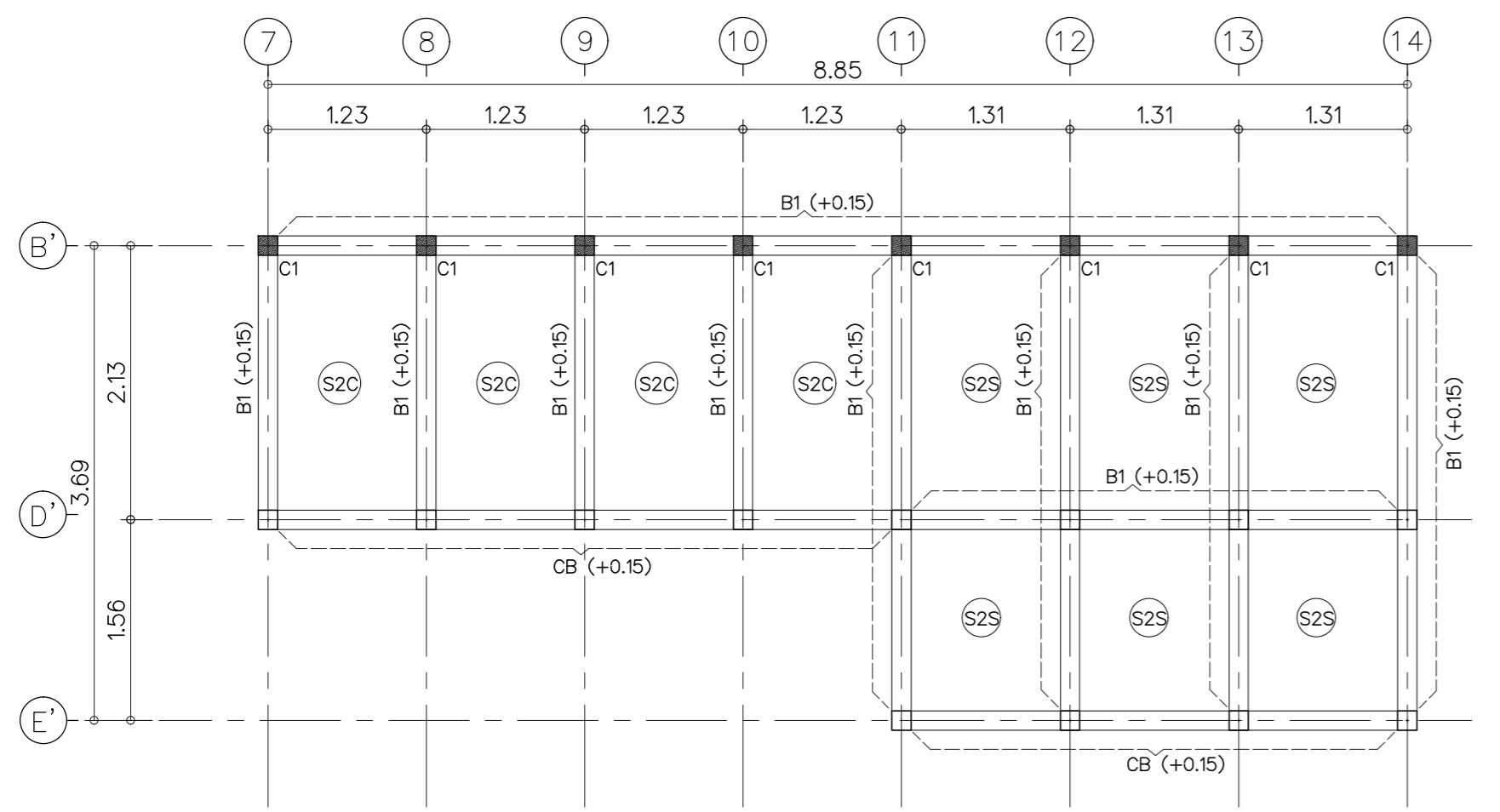
แบบแสดง
แปลนฐานราก เสา R3
ขยายโครงสร้าง R3

มาตรฐาน As Shown

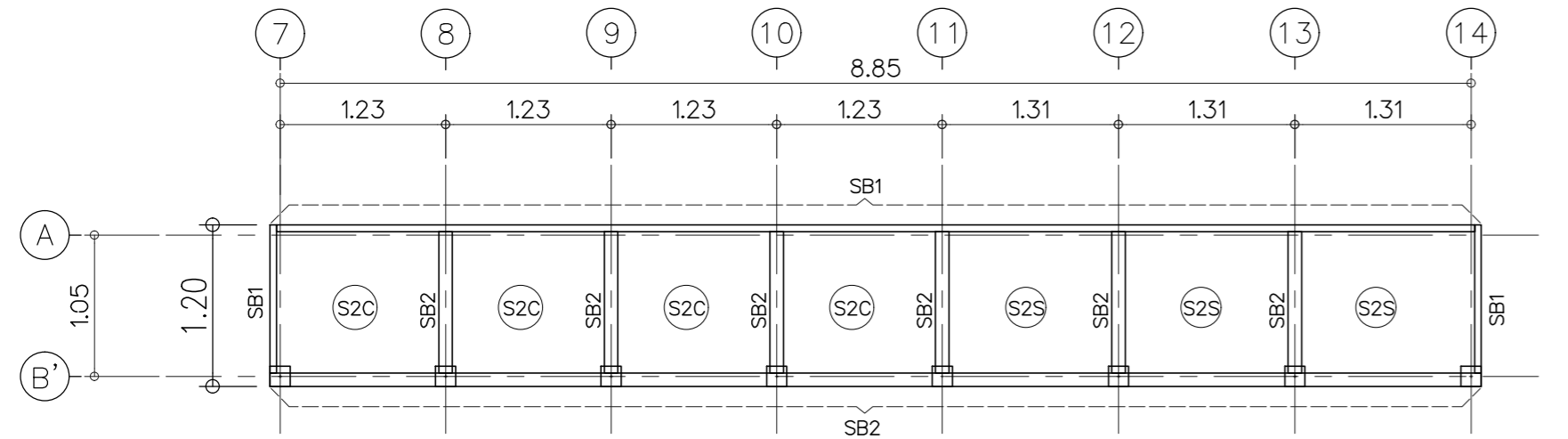
หมายเลขแบบ	แผ่นที่	28
S 07	12	จำนวนแผ่น 38



แปลนฐานราก เสา (R3)
มาตรฐาน 1 : 50



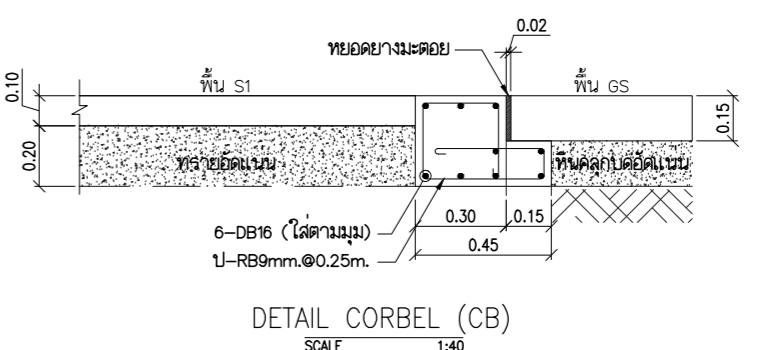
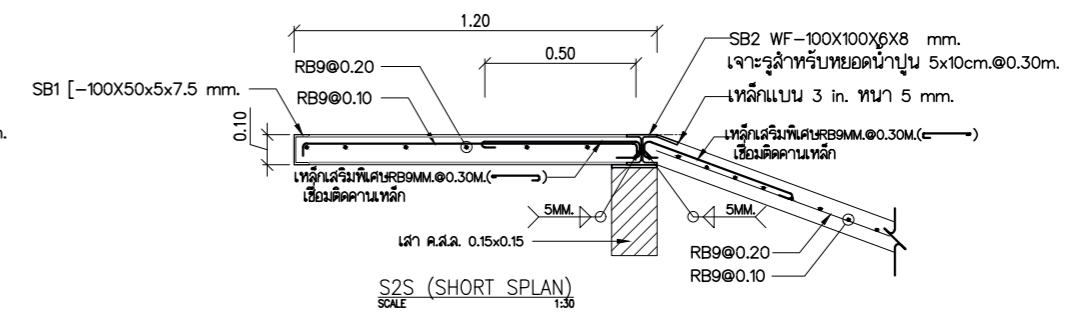
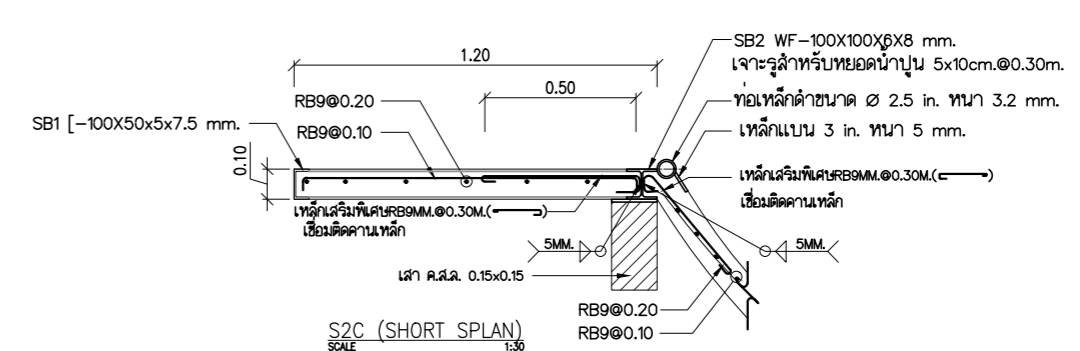
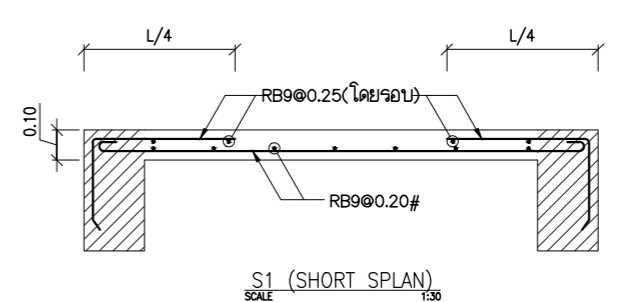
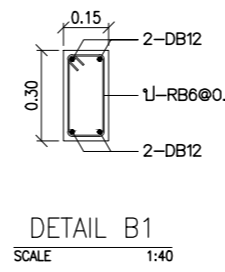
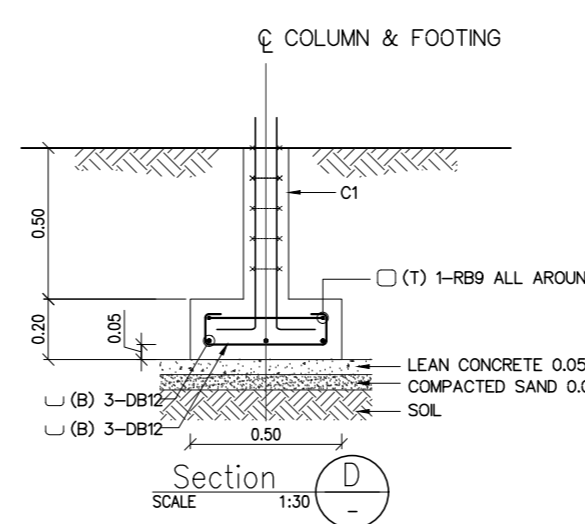
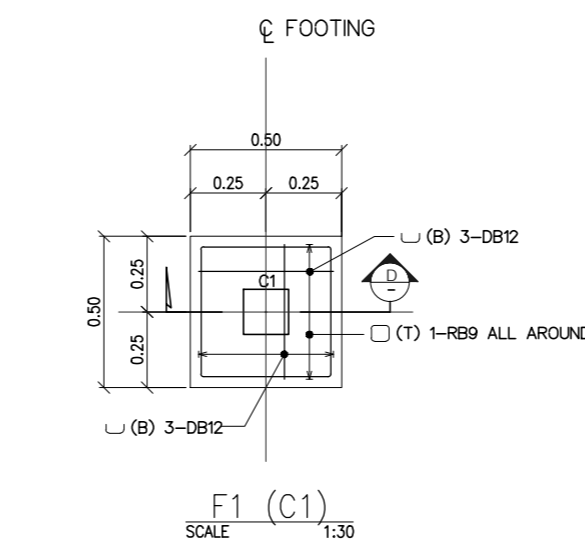
แปลนเสา คาน พื้น +0.15 (R3)
มาตรฐาน 1 : 50



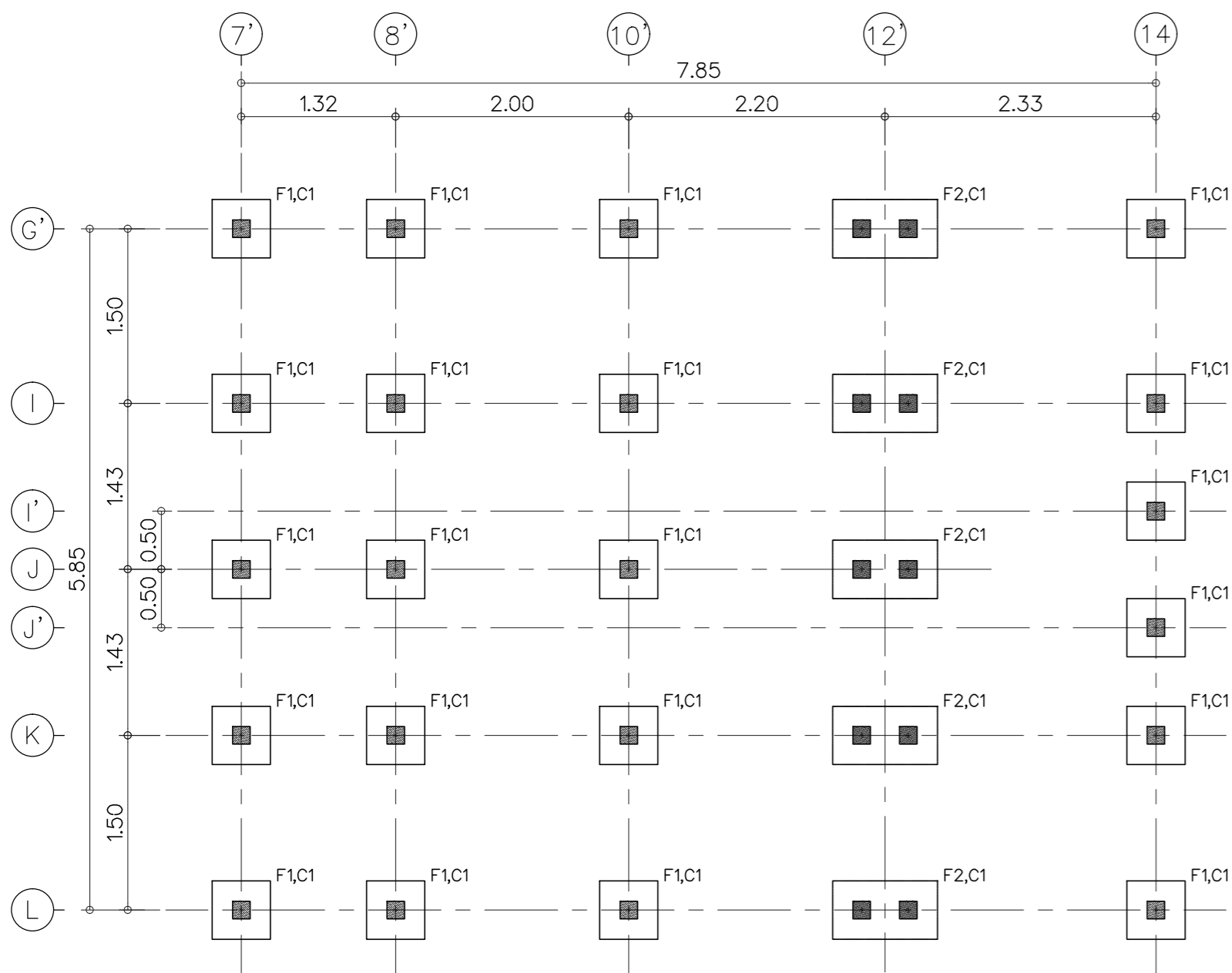
แปลนเสา คาน พื้น +1.35 ม. (R3)
มาตรฐาน 1 : 50

STEEL BEAM

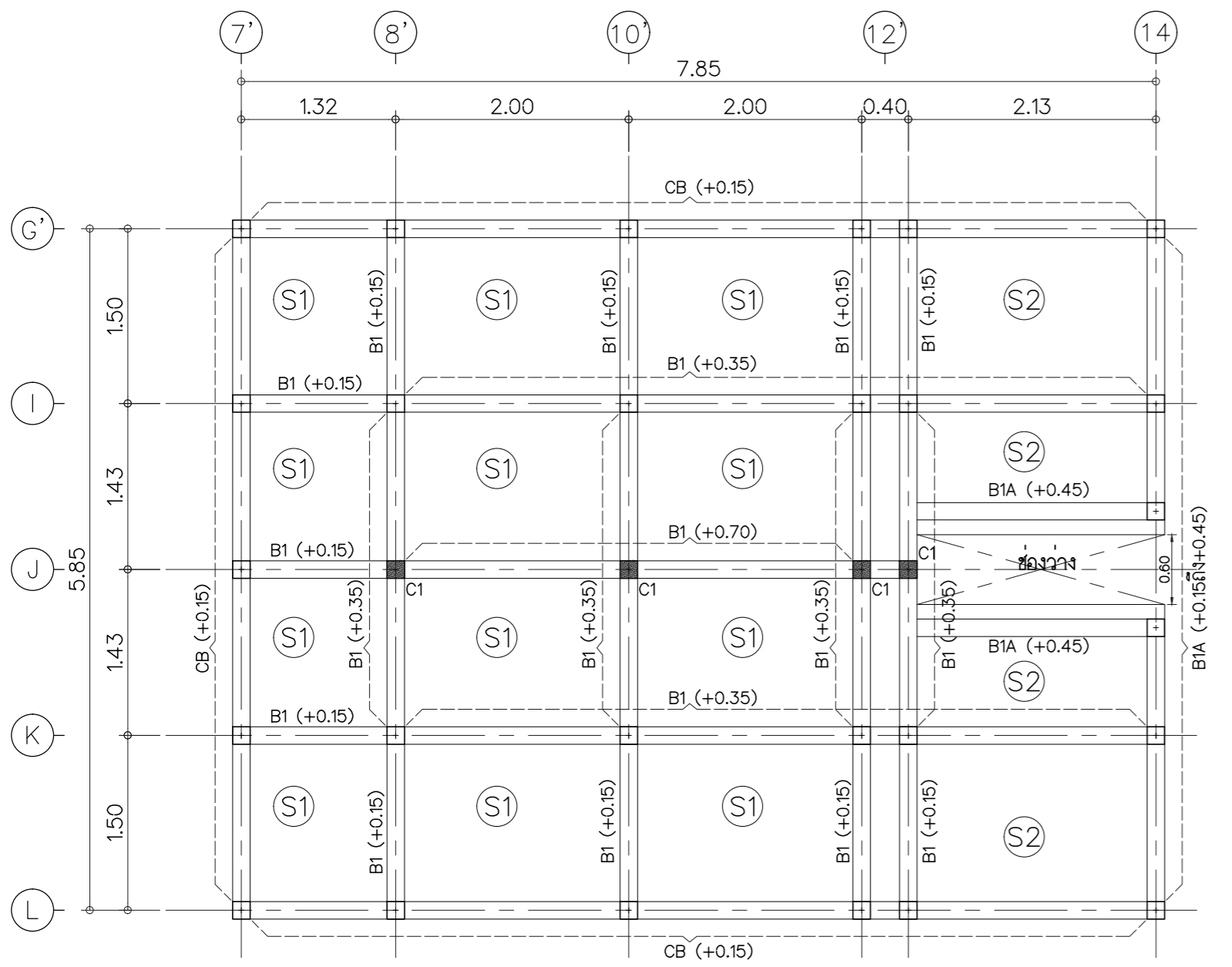
SB1= [-100X50X5X7.5 (9.36 Kg./M.)
SB2= WF-100X100X6X8 mm.(21.90kg./M.)



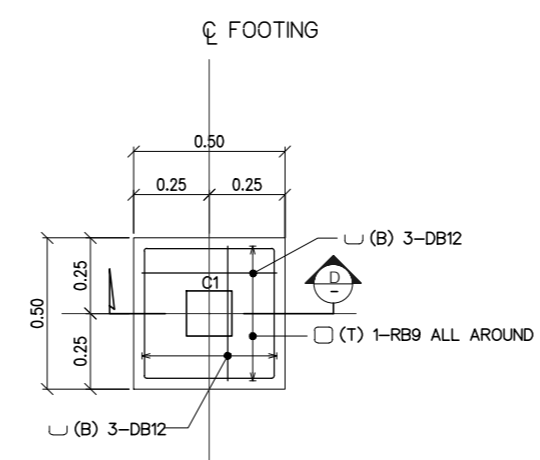
COLUMN	C1	CX
FLOOR LEVEL		
+1.35 m.		
+0.15 m.		
FOOTING		



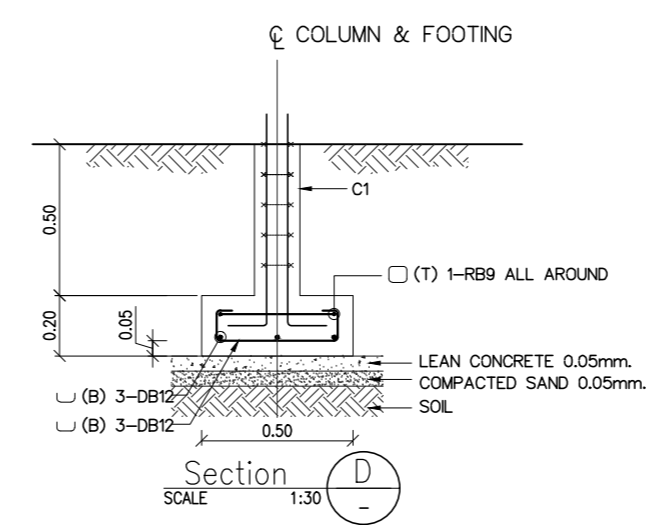
แปลนฐานราก เสา (R4)
มาตราส่วน 1 : 50



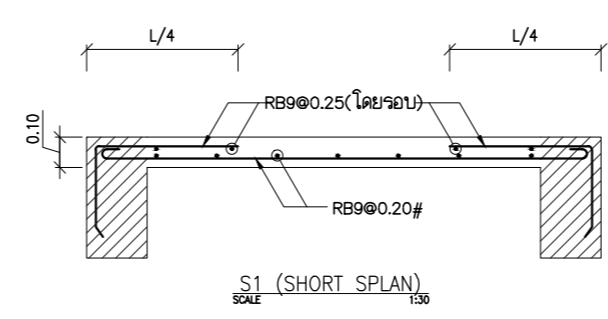
แปลนเสา คาน พื้น (R4)
มาตราส่วน 1 : 50



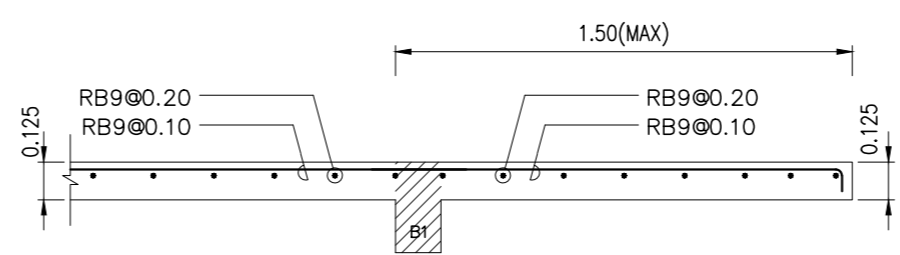
F1 (C1)
SCALE 1:30



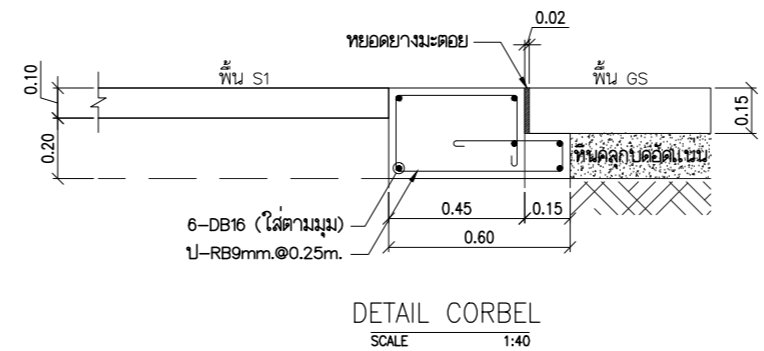
Section A
SCALE 1:30



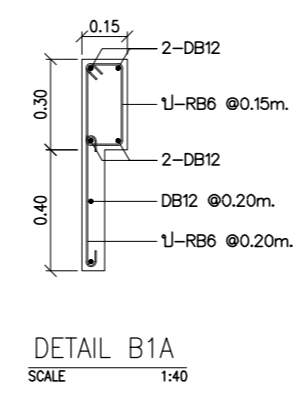
S1 (SHORT SPLIN)
SCALE 1:50



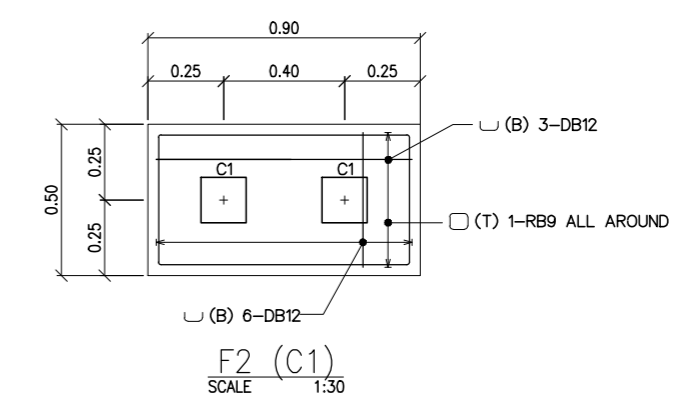
S2 (SHORT SPLIN)
SCALE 1:50



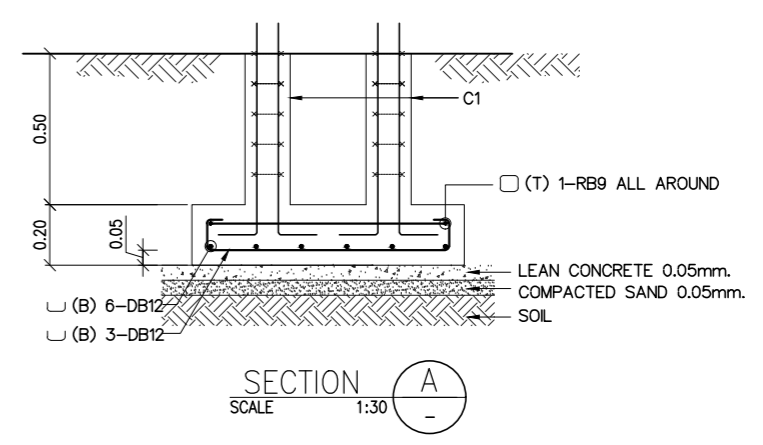
DETAIL CORBEL
SCALE 1:40



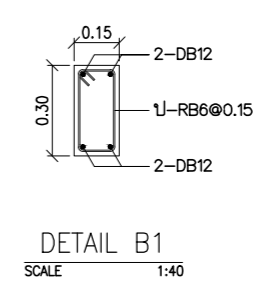
DETAIL B1A
SCALE 1:40



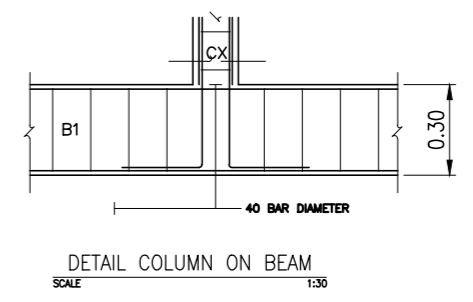
F2 (C1)
SCALE 1:30



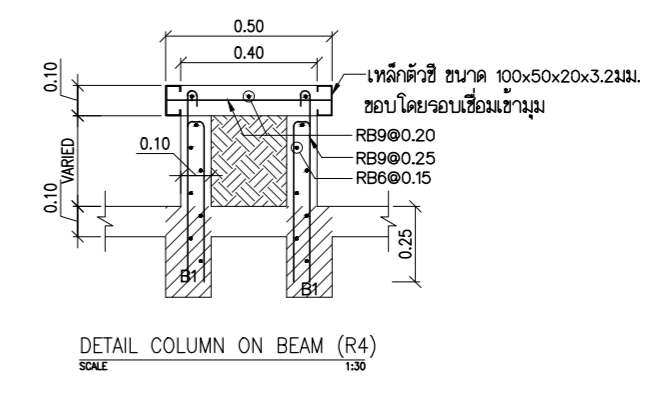
SECTION A
SCALE 1:30



DETAIL B1
SCALE 1:40

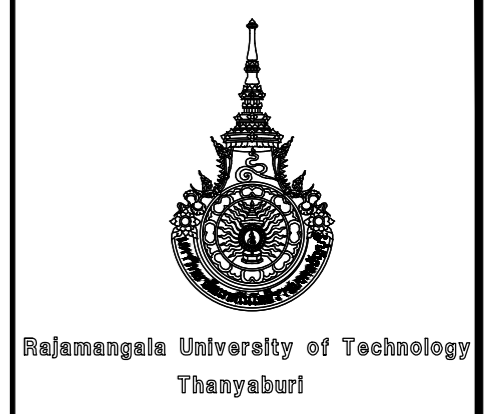


DETAIL COLUMN ON BEAM
SCALE 1:30



DETAIL COLUMN ON BEAM (R4)
SCALE 1:30

	COLUMN	C1	CX
FLOOR LEVEL			
+0.70 m.			
+0.35 m.			
+0.35 m.			
FOOTING			



โครงการ		
สร้างลานกีฬาเอ็กซ์ตรีมสปอร์ต (Extreme Sports) จำนวน 1 งาน		
หน่วยงาน		
สำนักจัดการทรัพย์สิน		
งบประมาณ		
เงินสนับสนุนจาก		
บริษัท เสริมสุข จำกัด (มหาชน)		
คณะกรรมการจัดทำแบบรายการงานก่อสร้าง		
(นายภูมิใจ เหล่าพงษ์)		
(นายเจษฎ์ กล้าหาญ)		
(นายอัคมล เจมะ)		
สถาปนิก		
(นายศราวิทย์ สุวรรณเพชร ภ-สน 1454)		
วิศวกรโยธา		
(นายอัคมล เจมะ ภย.63320)		
วิศวกรไฟฟ้า		
(นายภูมิใจ เหล่าพงษ์ ภพท.51505)		
วิศวกรเครื่องกล		
วิศวกรสุขาภิบาล		
หัวหน้าฝ่ายออกแบบสิ่งก่อสร้าง		
(นายพงศา ภาวะโสมภณ ภย.66560)		
ผู้อำนวยการกองอาคารสถานที่		
(นายพัลลภ ทองประศรี ภย.28699)		
เขียนแบบ		
(นายเจษฎ์ กล้าหาญ)		
แบบแสดง		
แปลนฐานราก เสา R4 ขยายโครงสร้าง R4		
มาตราส่วน As Shown		
หมายเลขแบบ	แผ่นที่	29
S 08	12	จำนวนแผ่น 38



Rajamangala University of Technology
Thanyaburi

โครงการ
สร้างลานกีฬาเอ็กซ์ตรีมสปอร์ต
(Extreme Sports) จำนวน 1 งาน

หน่วยงาน
สำนักจัดการทรัพย์สิน

งบประมาณ
เงินสนับสนุนจาก
บริษัท เจริญชัย จำกัด (มหาชน)

คณะกรรมการจัดทำแบบรายการงานก่อสร้าง

(นายภูมิใจ เหล่าพงษ์)
(นายเจริญ กล้าทนาย)
(นายอัศวิน เจริญ)

สถาปนิก
(นายศราวิทย์ สุวรรณเพชร ภา-สน 1454)
วิศวกรโยธา

(นายอัศวิน เจริญ ทย.63320)
วิศวกรไฟฟ้า
(นายภูมิใจ เหล่าพงษ์ ภพท.51505)

วิศวกรเครื่องกล

วิศวกรสุขาภิบาล

หัวหน้าฝ่ายออกแบบสิ่งก่อสร้าง

(นายพงศา ภาวะโสด ทย.66560)

ผู้อำนวยการกองอาคารสถานที่

(นายพัลลภ ทองประศรี ทย.28699)

เขียนแบบ

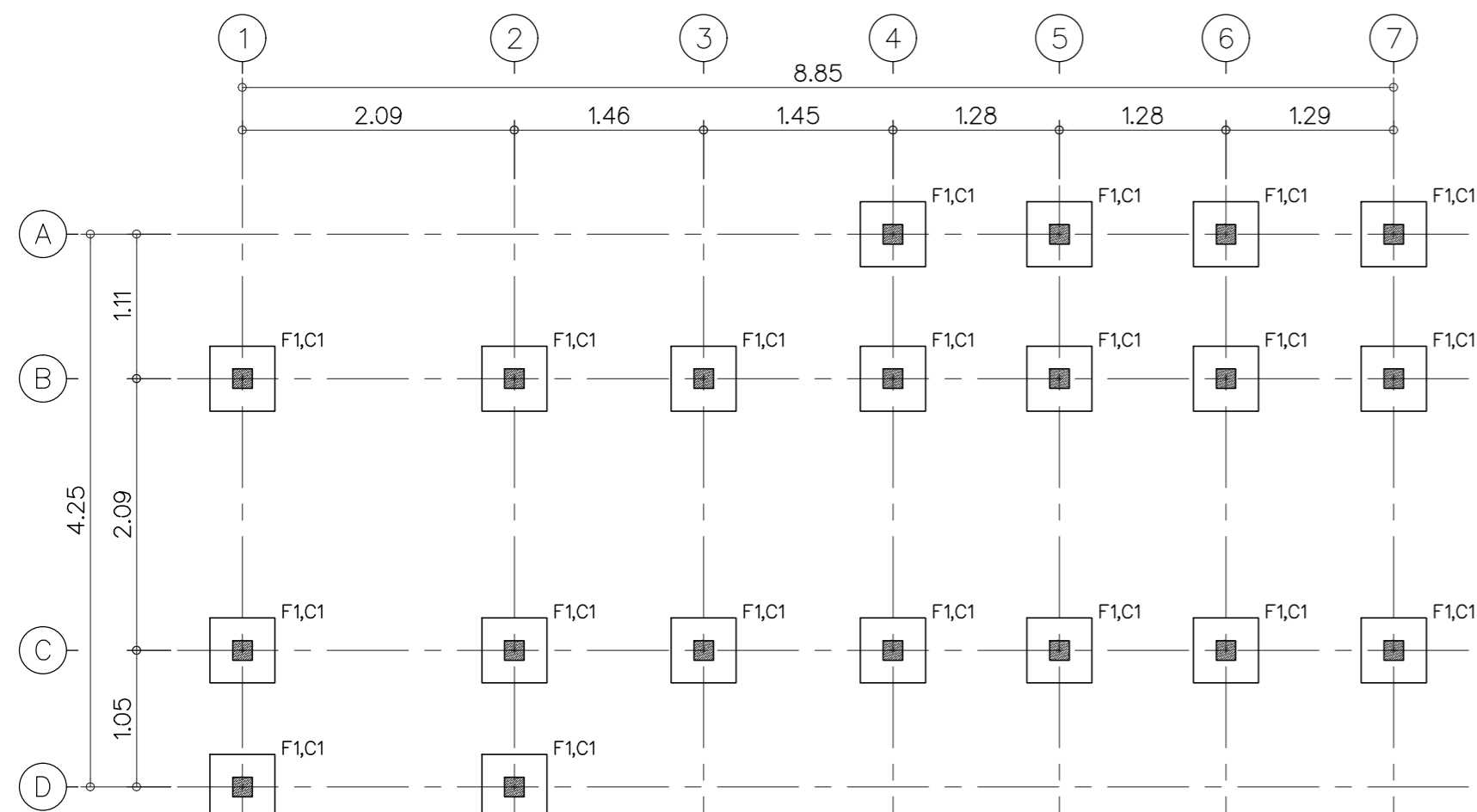
(นายเจริญ กล้าทนาย)

แบบแสดง

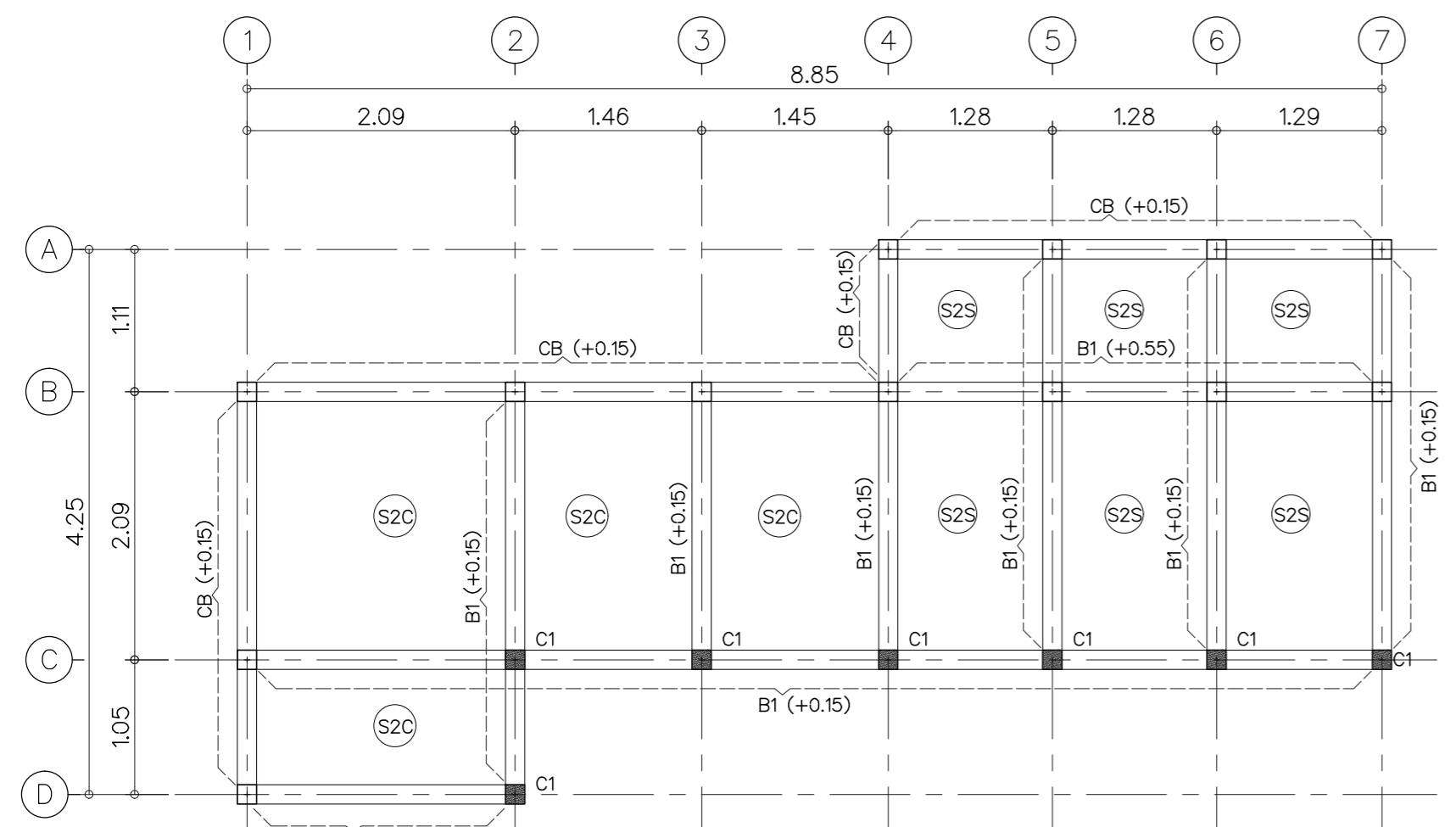
แปลนฐานราก เสา R5
ขยายโครงสร้าง R5

มาตรฐาน As Shown

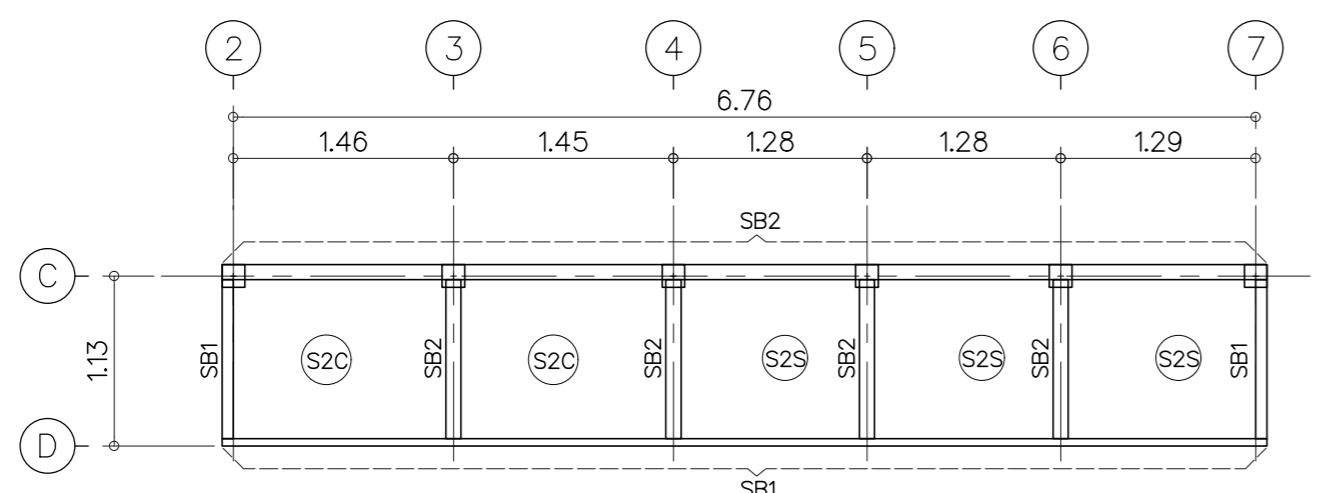
หมายเลขแบบ	แผ่นที่	30
S	09 12	จำนวนแผ่น 38



แปลนฐานราก เสา (R5)
มาตรฐาน 1:50



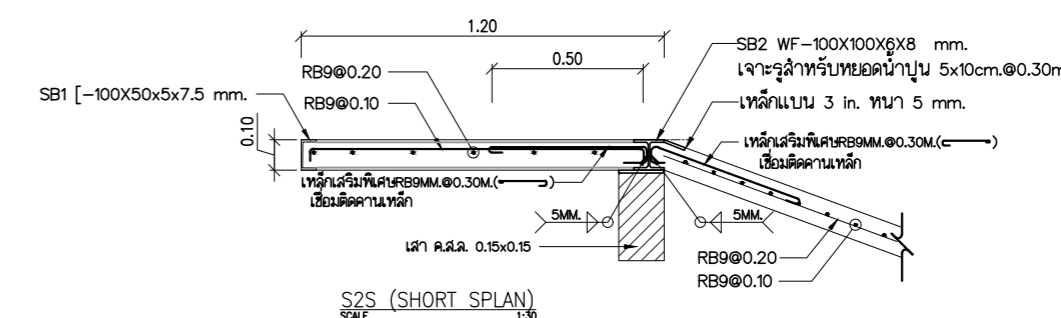
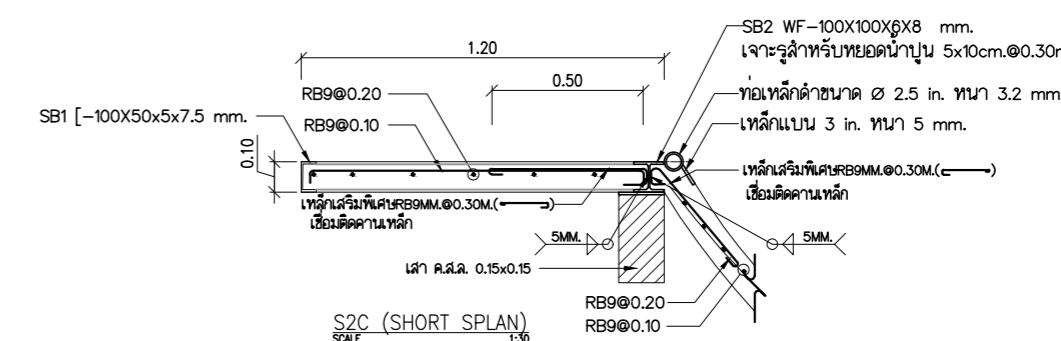
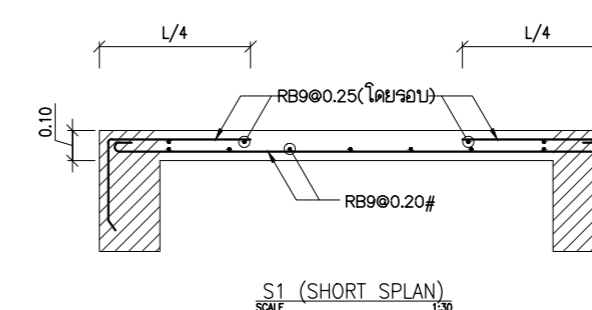
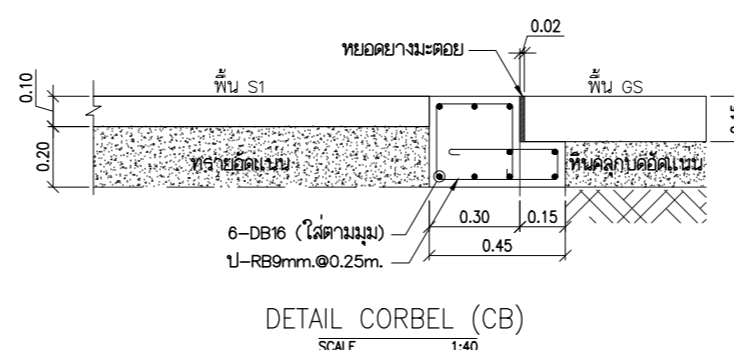
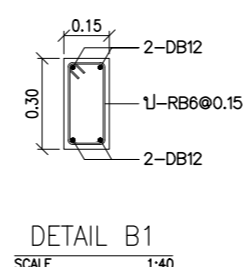
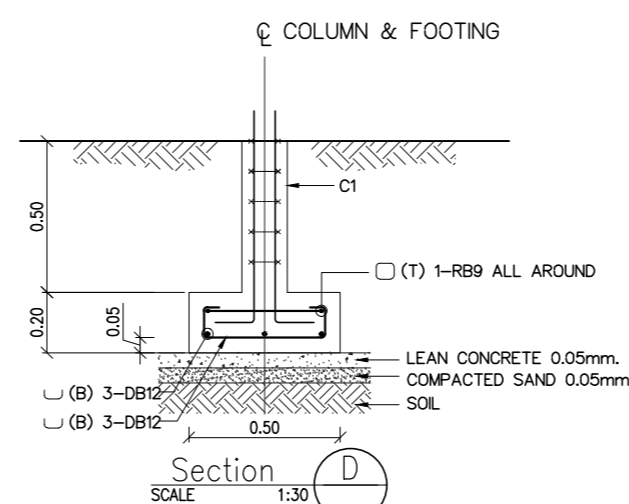
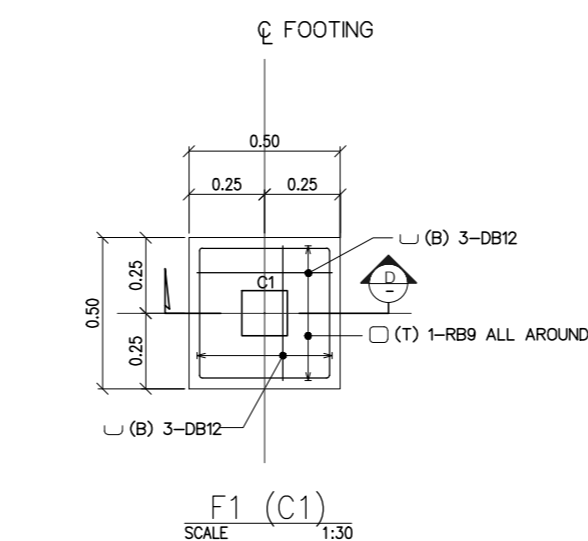
แปลนเสา คาน พื้น +0.15 ม. (R5)
มาตรฐาน 1:50



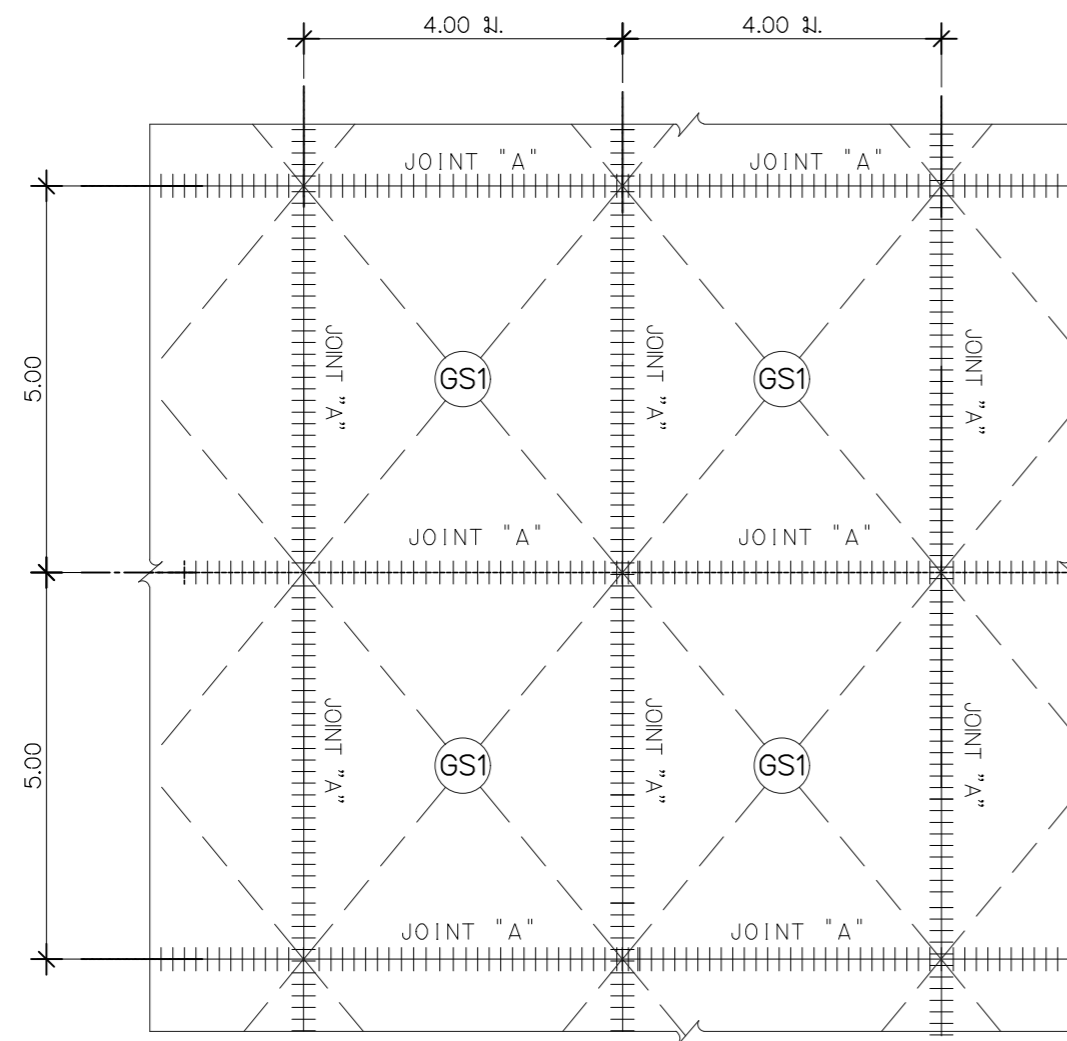
แปลนเสา คาน พื้น +1.35 ม. (R5)
มาตรฐาน 1:50

STEEL BEAM

SB1= [-100X50X5X7.5 (9.36 Kg./M.)
SB2= WF-100X100X6X8 mm.(21.90kg./M.)

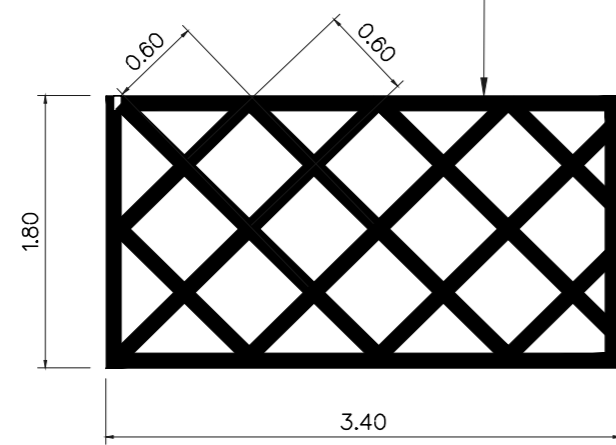


COLUMN	C1	CX
FLOOR LEVEL		
+1.35 m.	ST-BASE PLATE 0.25X0.25X0.01 M. NON-SHRINK GROUT 0.03 M.(THICK) เหล็กทวนค้ำ 2-DB 12 mm. เชื่อมติดกับ ST-BASE PLATE	
+1.35 m.	4-DB12 STR-RB6 @ 0.20	
+0.15 m.	4-DB12 STR-RB6 @ 0.20	
FOOTING		

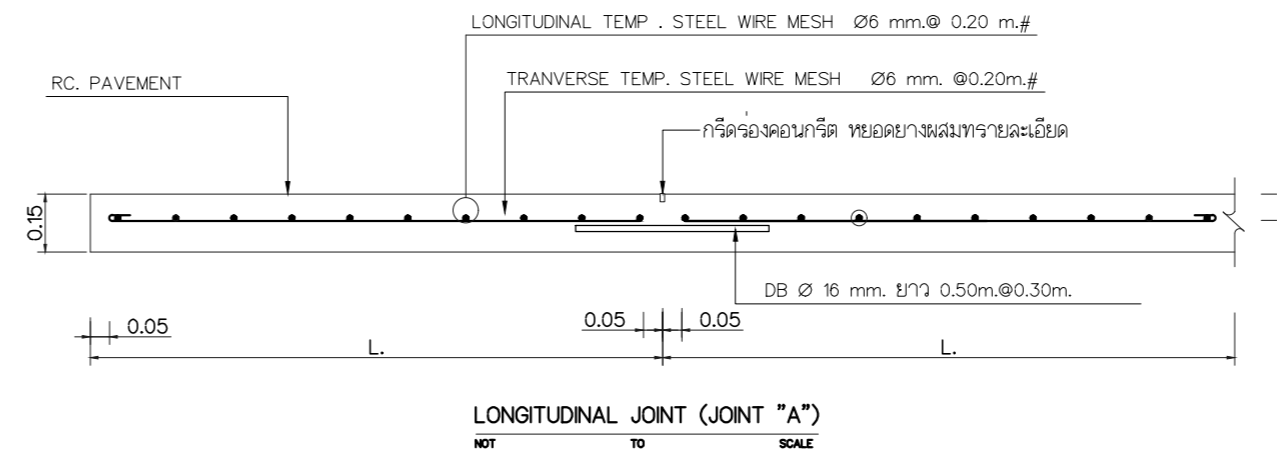


PLAN
NOT TO SCALE

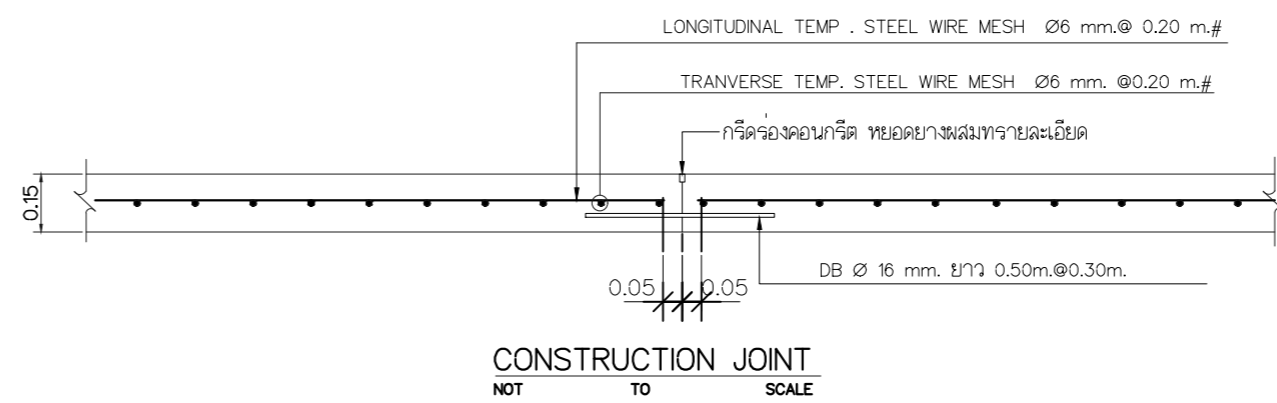
ทำเส้นสัญลักษณ์งานจราจร สีเหลือง
ตีเส้นตามแบบรูป ของใหม่



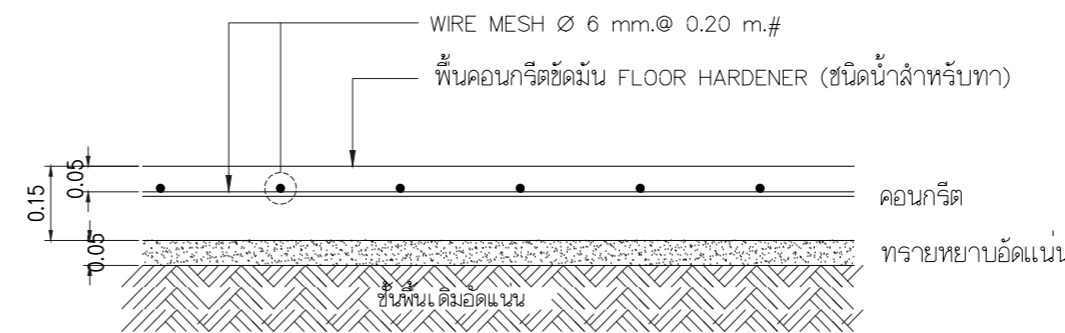
ขยายเส้นทแยงห้ามจอดขวางทาง
มาตรฐาน 1 : 50



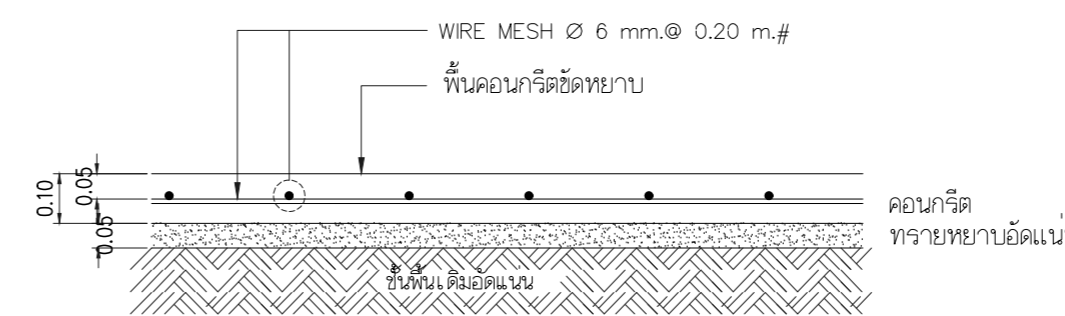
LONGITUDINAL JOINT (JOINT "A")
NOT TO SCALE



CONSTRUCTION JOINT
NOT TO SCALE



ขยายรูปตัดพื้น ค.ส.ล. GS1
NOT TO SCALE



ขยายรูปตัดพื้น ค.ส.ล. GS2
NOT TO SCALE



Rajamangala University of Technology
Thanyaburi

โครงการ

สร้างลานกีฬาเอ็กซ์ตรีมสปอร์ต
(Extreme Sports) จำนวน 1 งาน

หน่วยงาน

สำนักจัดการทรัพย์สิน

งบประมาณ

เงินสนับสนุนจาก

บริษัท เสริมสุข จำกัด (มหาชน)

คณะกรรมการจัดทำแบบรายการงานก่อสร้าง

(นายภูมิใจ เหล่าพงษ์)

(นายเจษฎ์ กล้าหาญ)

(นายอัคมล เจมะ)

สถาปนิก

(นายศราวิทย์ สุวรรณเพชร ภ-สน 1454)

วิศวกรโยธา

(นายอัคมล เจมะ ภย.63320)

วิศวกรไฟฟ้า

(นายภูมิใจ เหล่าพงษ์ ภพท.51505)

วิศวกรเครื่องกล

วิศวกรสุขาภิบาล

หัวหน้าฝ่ายออกแบบสิ่งก่อสร้าง

(นายพงศา ภาวะโสภณ ภย.66560)

ผู้อำนวยการกองอาคารสถานที่

(นายพัลลภ ทองประศรี ภย.28699)

เขียนแบบ

(นายเจษฎ์ กล้าหาญ)

แบบแสดง

ขยายโครงสร้างพื้น

ขยายเส้นทแยงห้ามจอดขวางทาง

มาตรฐาน As Shown

หมายเลขแบบ

แผ่นที่

31

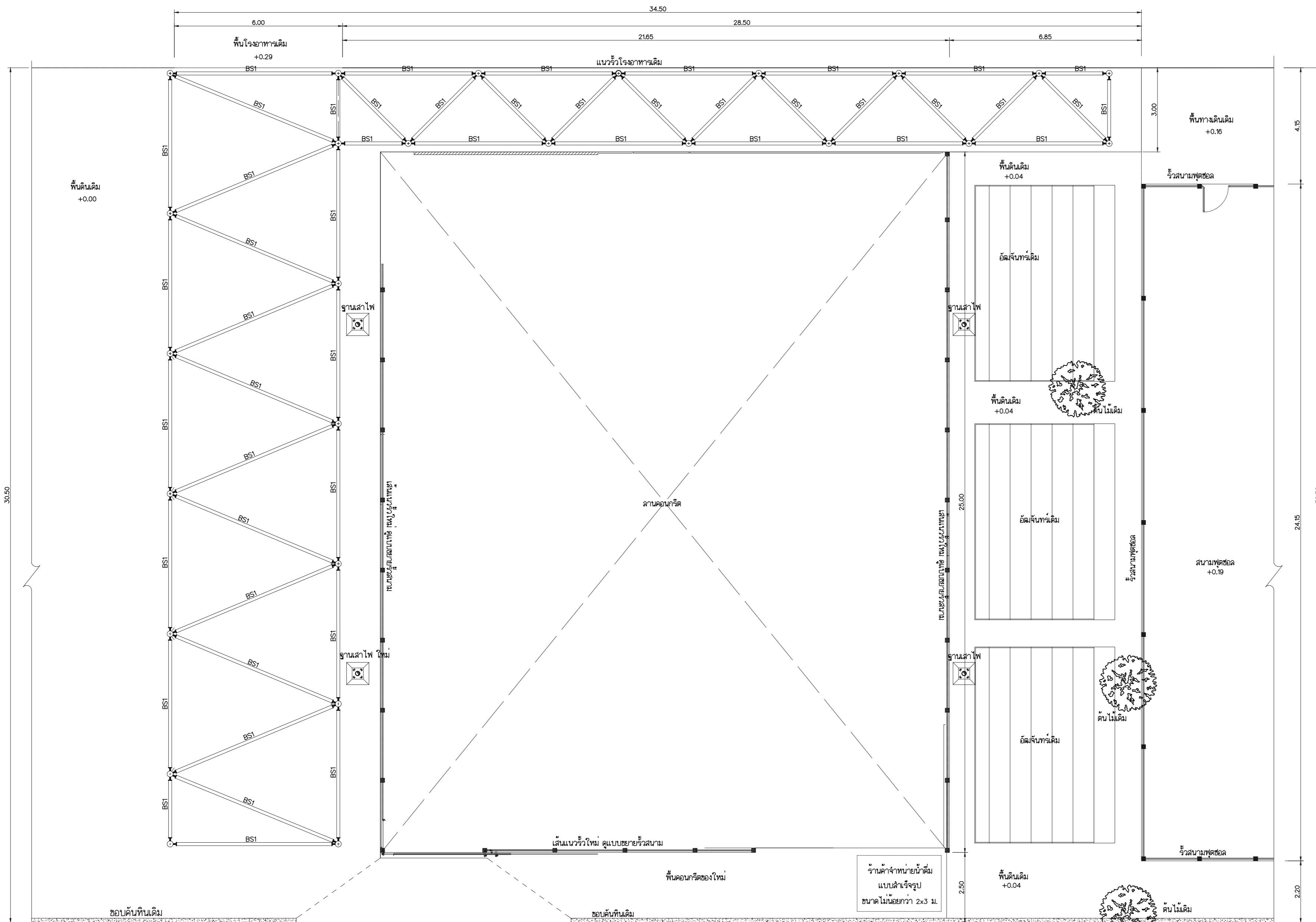
S

10

12

จำนวนแผ่น

38




หมายเหตุ
BS1 = STEEL PIPE ϕ 114.3 มม. 4.50mm. (12.20 kg./m.)

แปลนโครงเหล็กหลังคาฟ้าใบ
มาตรฐาน 1: 100



ทิศทางมองรูปด้าน

 Rajabhatmangala University of Technology Thanyaburi		
โครงการ		
สร้างลานกีฬาเอ็กซ์ตรีมสปอร์ต (Extreme Sports) จำนวน 1 งาน		
หน่วยงาน		
สำนักจัดการทรัพย์สิน		
งบประมาณ		
เงินสนับสนุนจาก บริษัท เสริมสุข จำกัด (มหาชน)		
คณะกรรมการจัดทำแบบรายการงานก่อสร้าง		
(นายภูมิใจ เหล่าพงษ์)		
(นายเจษฎ์ กล้าทนาย)		
(นายอัคมล เจมะ)		
สถาปนิก		
(นายศราวิทย์ สุวรรณเพชร ภ-สน 1454)		
วิศวกรโยธา		
(นายอัคมล เจมะ ภย.63320)		
วิศวกรไฟฟ้า		
(นายภูมิใจ เหล่าพงษ์ ภพ.51505)		
วิศวกรเครื่องกล		
วิศวกรสุขาภิบาล		
หัวหน้าฝ่ายออกแบบสิ่งก่อสร้าง		
(นายพงศา ภาวะโสภณ ภย.66560)		
ผู้อำนวยการกองอาคารสถานที่		
(นายพัลลภ ท่องประศรี ภย.28699)		
เขียนแบบ		
(นายเจษฎ์ กล้าทนาย)		
แบบแสดง		
ขยายฐานจากF2 , เสาC2		
มาตรฐาน As Shown		
หมายเลขแบบ	แผ่นที่	32
S 11	12	จำนวนแผ่น 38



Rajamangala University of Technology
Thanyaburi

โครงการ

สร้างลานกีฬาเอ็กซ์ตรีมสปอร์ต
(Extreme Sports) จำนวน 1 งาน

หน่วยงาน

สำนักจัดการทรัพย์สิน

งบประมาณ

เงินสนับสนุนจาก

บริษัท เสริมสุข จำกัด (มหาชน)

คณะกรรมการจัดทำแบบรายการงานก่อสร้าง

(นายภูมิใจ เหล่าพงษ์)

(นายเจษฎ์ กล้าทัญ)

(นายอัคมัด เจมะะ)

สถาปนิก

(นายศราวิทย์ สุวรรณเพชร ภ-สน 1454)

วิศวกรโยธา

(นายอัคมัด เจมะะ ภย.63320)

วิศวกรไฟฟ้า

(นายภูมิใจ เหล่าพงษ์ ภพท.51505)

วิศวกรเครื่องกล

วิศวกรสุขาภิบาล

หัวหน้าฝ่ายออกแบบสิ่งก่อสร้าง

(นายพงศา ภาวะโสด ภย.66560)

ผู้อำนวยการกองอาคารสถานที่

(นายพัลลภ ทองประศรี ภย.28699)

เขียนแบบ

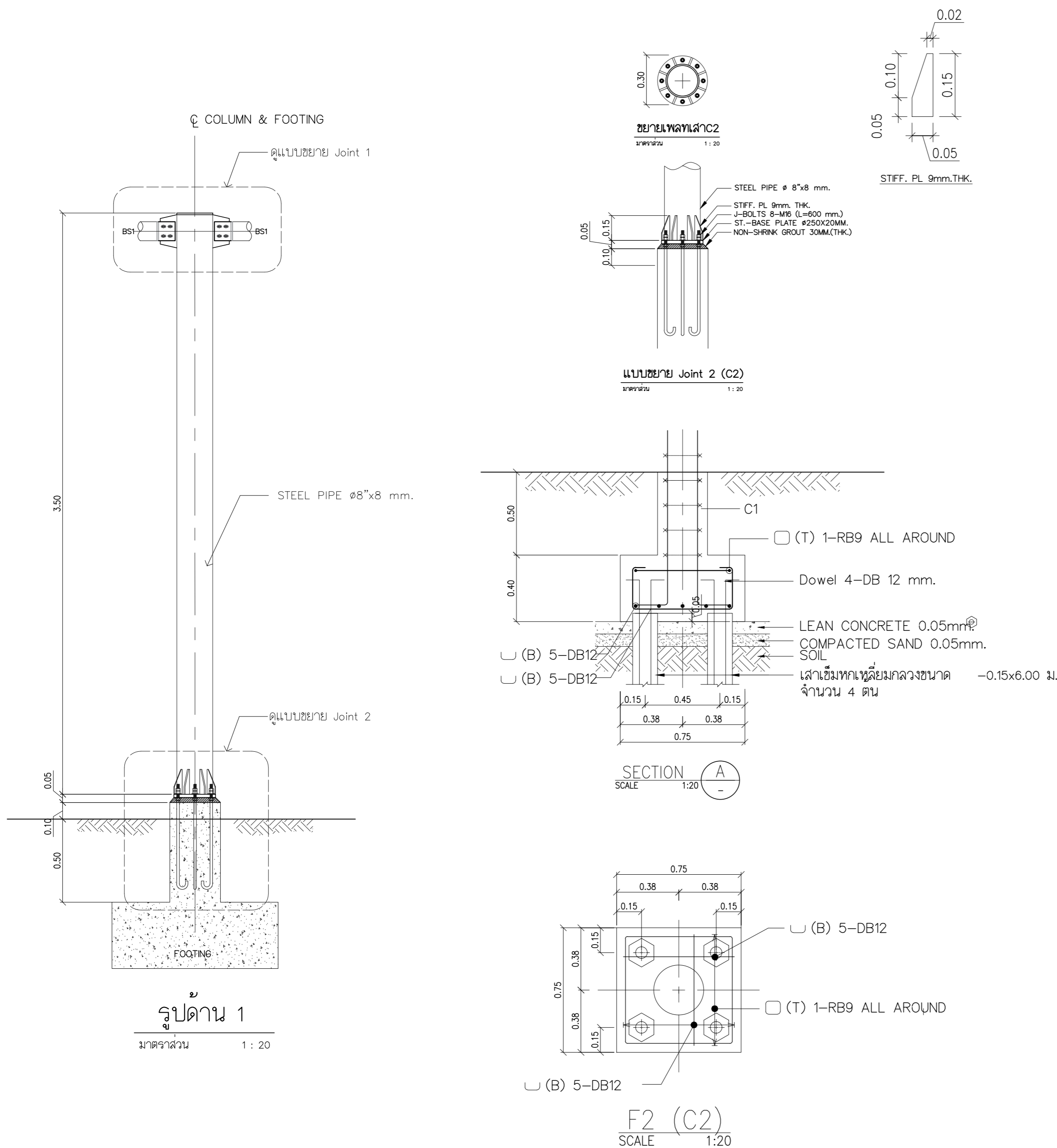
(นายเจษฎ์ กล้าทัญ)

แบบแสดง

ขยายฐานราก F2, เสา C2

มาตรฐาน As Shown

หมายเลขแบบ	แผ่นที่	33
S	12 / 12	จำนวนแผ่น 38



COLUMN	C2
FLOOR LEVEL	
+3.65 m.	STEEL PIPE $\phi 8'' \times 8$ mm. เสริมเหล็ก 4-DB12 mm. ป-RB6 mm. @ 0.20 m. กรอกคอนกรีต
+0.65 m.	
+0.60 m.	
FOOTING	8-DB16 ป-RB6 @0.20

รายการปรับปรุง

- ให้ผู้รับจ้างรื้อถอนระบบไฟฟ้าแสงสว่างตามที่กำหนดในแบบรูปรายการและส่วนอื่น ๆ ที่เกี่ยวข้องกัน แล้วติดตั้งใหม่ตามแบบรูปรายการให้สามารถใช้งานได้ปกติ
- เมื่อผู้รับจ้างดำเนินการเสร็จแล้วก่อนส่งมอบงานจะต้องทำการทดสอบระบบไฟฟ้าตามมาตรฐานของการไฟฟ้า

หมายเหตุ :

- เมื่อผู้รับจ้างทำงานแล้วเสร็จให้สำรวจ ความเรียบร้อยของสิ่งก่อสร้าง และซ่อมแซมส่วนอื่นที่อาจจะกระเทินเนื่องจากการก่อสร้าง และทำการประเมินบริเวณก่อสร้างก่อนมอบงานงวดสุดท้าย
- ระยะที่แสดงในแบบรูปรายการให้ปรับตามสภาพความเหมาะสมตามสภาพทางงานจริง
- ไม่อนุญาตให้ผู้รับจ้างพักอาศัย ภายในที่มทกภายใน
- สิ่งใดที่ไม่ได้กล่าวไว้ในแบบรูปรายการแต่จำเป็นต้องทำเพื่อให้งานเสร็จสมบูรณ์ด้วยดีและถูกต้องตามหลักวิชาช่างแล้วผู้รับจ้างจะต้องทำงานนั้นๆโดยไม่เพิ่มเงินและไม่เพิ่มเวลา

รายละเอียดประกอบแบบระบบไฟฟ้า

- เงื่อนไขทั่วไป
 - วัสดุอุปกรณ์ที่ใช้ต้องเป็นของใหม่ อยู่ในสภาพดี และเป็นแบบล่าสุด ต้องทำตามมาตรฐาน มอก. เป็นขั้นต่ำสุด หรือกำหนดเพิ่มเติมโดยออกแบบ
 - ผู้รับจ้างต้องปฏิบัติตามแบบและรายการงานและรายการงานเสร็จครบถ้วนเรียบร้อยรวมทั้งงานที่เกี่ยวข้องและจำเป็นต้องทำ เพื่อให้งานทั้งหมดแล้วเสร็จจุดส่งสามารถใช้งานได้ตามวัตถุประสงค์ของผู้ว่าจ้าง
 - ผู้รับจ้างต้องติดตั้งตามกฎของการไฟฟ้าท้องถิ่น และตามมาตรฐานต่างๆ เพื่อความปลอดภัยทางไฟฟ้า
 - ผู้รับจ้างต้องจัดทำแบบทำงาน(Shop Drawing) เพื่อแสดงรายละเอียดและวิธีการทำงาน ทั้งนี้ให้ผูกควบคุมงานหรือออกแบบเป็นผู้พิจารณาว่าสมควรจัดทำตรงส่วนใดบ้าง
 - ตู้แผงสวิตช์ ตู้แผงโทรศัพท์และอุปกรณ์อื่นๆ ต้องจัดทำแผ่นป้ายชื่อพลาสติก แกะตัวอักษรเป็นชื่ออุปกรณ์หรือเป็นข้อความอื่นๆ ตามที่ผู้ว่าจ้างกำหนด
 - ผู้รับจ้างต้องรับประกันวัสดุ อุปกรณ์และการติดตั้ง ทั้งนี้เนื่องมาจากการเสื่อมคุณภาพ การไม่ได้มาตรฐาน การจัดการไม่ตรงตามข้อกำหนดการติดตั้งและการทำงานที่ไม่ได้คุณภาพโดยต้องรับประกันเป็นระยะเวลา 2 ปี นับแต่วันที่มีการรับมอบงาน หรือวันที่ผู้ว่าจ้างเริ่มใช้งาน โดยถือวันที่ถึงกำหนดก่อนเป็นเกณฑ์ผู้รับจ้างจะต้องดำเนินการแก้ไขงานโดยทันที หลังจากได้รับการแจ้งขอบกพร่องของงานจากผู้ว่าจ้าง
 - ให้ผู้รับจ้างของอนุมัติวัสดุและผลิตภัณฑ์แก่ผู้ว่าจ้างก่อนทุกครั้ง
 - ทุกรูปแบบและ/หรือรายการประกอบแบบ รวมถึงบัญชีแสดงปริมาณวัสดุแรงงานมีข้อขัดแย้งกัน การตีความในข้อขัดแย้งได้จะตีความไปในแนวทางที่วัสดุและ/หรืออุปกรณ์มีคุณภาพดีกว่า และ/หรือจำนวนครบถ้วนกว่า ตามขอวินิจฉัยของผู้ว่าจ้างเป็นข้อยุติ

2. การปฏิบัติงาน

- ระบบลิของสายไฟฟ้า สายไฟฟ้าและบัสบาร์แต่ละเส้นต้องมีสีต่างกัน ลีฉนวนของสายไฟฟ้า ให้ใช้ตาม มอก.11-2553 ดังนี้
 - สายสีน้ำตาล สายเฟส 1 (A)
 - สายสีด้า สายเฟส 2 (B)
 - สายสีเทา สายเฟส 3 (C)
 - สายสีฟ้า สาย Neutral
 - สายสีเขียวแถบเหลือง สายดินสายโซขนาดเล็กให้ใช้สีตามกำหนด สายโซขนาดใหญ่อซึ่งมีสีเขียว ให้ใช้ปลอกสีหุ้มสายทุกจุดบริเวณที่มีการต่อเข้าอุปกรณ์ และทุกจุดที่ต่อเชื่อมเข้าบัสบาร์
- การเดินสายในท่อร้อยสาย ถ้าแบบกำหนดให้ร้อยสายในท่อ ให้ใช้ท่อร้อยสายชนิดเหล็กอาบสังกะสีชนิดบาง (EMT) ชนิดหนาปานกลาง (IMC) หรือชนิดหนา (RSC) การวางแนวท่อต้องทำให้เป็นระเบียบเรียบร้อย ปลายท่อทำการลบคม (Reamer) จุดแยกสาย เค้ารับ หรือสวิตช์ ต้องจัดทำในกล่องต่อสาย กล่องต่อสายสำหรับเค้ารับและสวิตช์ต้องใช้ Handy หรือSquare Box ชนิดด็ก ปลายท่อต้องใส่ Bushing เพื่อป้องกันการบาดสาย ต้องยึดท่อด้วยแคลมป์ประกับคู่ปลิงสังกะสีทุกระยะ 1.50 ม. การงอท่อต้องมีควมโค้ง ไม่น้อยกว่า 6 เท่าของเส้นผ่าศูนย์กลางท่อ ทุกช่วงการโค้ง 180 องศา ต้องมี Pull Box
- การต่อสายไฟฟ้า การต่อสายไฟฟ้าต้องทำในกล่องต่อสายหรือบ็อกสายเท่านั้น ห้ามตัดต่อสายในท่อร้อยสาย ในกล่องสวิตช์และเค้ารับ สายไฟฟ้าขนาดไม่เกิน 10 ตร.มม. ให้ต่อสายโดยหัวต่อชนิดเกลียวลาด (Wire Nut) สายที่โตกว่าให้ใช้หัวต่อชนิดเครื่องมือกลัด หัวต่อเข้าอุปกรณ์ต้องใช้หางปลาชนิดใช้เครื่องมือกลัด หัวต่อที่ไม่มีฉนวนต้องพันด้วยเทปพันสายอย่างน้อย 3 ชั้น หัวต่อสำหรับสายใต้ดินหรือบริเวณที่เปียกชื้น ต้องใช้หัวต่อชนิดหุ้มกันน้ำด้วยสารอีพอกซี.
- แผงจ่ายไฟฟ้าย่อย (Load Center) การติดตั้งแบบลอยบนผนังต้องมีกล่องหรือรางโลหะครอบท่อซึ่งต่อเข้าแผงจ่ายไฟฟ้า
- สวิตช์ไฟฟ้าติดตั้งสูงจากพื้น 1200 มม. (ระดับกึ่งกลาง) สวิตช์ติดตั้งเรียบกับผนัง (Flush Type) เค้ารับไฟฟ้าติดตั้งสูงจากพื้น 300 มม. (ระดับกึ่งกลาง) เค้ารับติดตั้งเรียบกับผนัง (Flush Type) ยกเว้นที่กำหนดเป็นอย่างอื่น.3. วัสดุและอุปกรณ์

- สายไฟฟ้า ให้ใช้สายไฟฟ้าชนิดทนแรงดันไฟฟ้าได้ไม่ต่ำกว่า 750 โวลต์ อุณหภูมิจนวน 70 องศาเซลเซียส ตาม มอก.11 รับรองโดย สมอ. สายต่อเข้าสวิตช์และดวงโคมต้องใช้สายขนาดไม่ต่ำกว่า 2.5 ตร.มม. สายที่ยื่นเข้าเคา์รับ ต้องใช้สายขนาดไม่ต่ำกว่า 4 ตร.มม. ดวงโคมที่มีความร้อนสูงต้องใช้สายชนิดอ่อนแบบทนความร้อนได้สูง สายที่ร้อยท่อฝังพื้นภายในอาคารหรือฝังใต้ดินต้องใช้สายชนิดที่มีเปลือกนอก(ฉนวนสองชั้น) เช่นสายชนิด NYY
- ท่อร้อยสายโลหะใช้ชนิดท่อนเหล็กอาบสังกะสี ชนิดและการใช้งาน กำหนดให้เป็นไปตามข้อ 2.2 ผลิตภัณฑ์ที่อนุมัติให้ใช้ ต้องเป็นไปตามตารางมาตรฐานวัสดุซึ่งกำหนดไว้ในแบบหรือคุณสมบัติเทียบเท่า
- ขนาดกล่องต่อสายต้องเลือกขนาดมาตรฐานตาม NEMA หรือ DIN กล่องต่อสายที่ใช้กับท่อโลหะต้องเป็นชนิดเหล็กชุบสังกะสี หรือเหล็กชุบดี หากท่อร้อยสายเป็นชนิดโลหะ กล่องต่อสายต้องเป็นชนิดที่วิหีหรืออินสูล กล่องต่อสายซึ่งใช้งานภายในอาคาร ต้องเป็นชนิดกันน้ำ มีความแข็งแรงเพียงพอ และทนทานต่อสภาพแวดล้อม
- แผงจ่ายไฟฟ้าย่อย (Load Center) ใช้ชนิด 1 เฟสหรือ 3 เฟส ตามที่กำหนดในแบบ สำหรับแผงจ่ายไฟฟ้าขนาดไม่เกิน 24 ช่อง ต้องมีขนาดบัสบาร์ไม่เล็กกว่า 100 แอมแปร์ สวิตช์ตัดต่ออัตโนมัติสำหรับวงจรรย่อย ต้องทนกระแสลัดวงจรได้ไม่น้อยกว่า 5 KA.
- ฝาครอบสวิตช์และเคา์รับ กำหนดให้ใช้ชนิดฝาครอบแบบพลาสติกผิวเรียบ ฝาครอบต้องใช้ผลิตภัณฑ์เดียวกันกับอุปกรณ์สวิตช์และเคา์รับ การติดตั้งในที่เปียกชื้นต้องใช้ฝาครอบชนิดกันน้ำ
- สวิตช์ตัดต่ออัตโนมัติ (Circuit Breaker) ชนิด Molded Case มีค่า Tripping Current และค่าShort Circuit Interrupting Current (IC) ตามที่กำหนดในแบบ หากในแบบไม่ได้กำหนดค่าไว้ กำหนดให้ใช้ค่า IC ไม่ต่ำกว่า 25 KA. การต่อสายเข้าขั้วของสวิตช์ตัดต่อต้องใช้แบบบัสบาร์ หรือถ้าใช้สายไฟฟ้าต้องต่อด้วยหางปลา(Terminator) ห้ามใช้ขั้วต่อสายแบบขันลู่รกดบนสายไฟฟ้าโดยตรง
- เซอร์กิตเบรกเกอร์ให้เป็นไปตาม IEC 60947-2 หรือ IEC 60898

4. รายการเครื่องปรับอากาศ

- ให้ผู้รับจ้างทำการติดตั้งเครื่องปรับอากาศใหม่ ตามมาตรฐาน วสท. รายละเอียดตามรูปแบบรายการ เครื่องปรับอากาศได้รับ มอก. เช่น ผลิตภัณฑ์ -Mitsubishi -Carrier -Dalkin
- การติดตั้งต้องมี Isolator switch (IP66) ภายในออกอย่างน้อย 1 ชุด ต่อ 1 เครื่องปรับอากาศและภาคเดินท่อ ต้องติดตั้งในบางครั้งบ่อให้เรียบร้อย และจำนวน BTU. ในฉลากเบอร์ 5 ต้องไม่น้อยกว่าค่าที่กำหนดในแบบ
- เครื่องปรับอากาศ 36,000 BTU.ขึ้นไป กำหนดใช้ไฟฟ้าขนาด 3 เฟส 380 V โดยต่อเข้ากับตำแหน่งจ่ายไฟฟ้าหลักของอาคารในแต่ละชั้น โดยกำหนดขนาดสายไฟให้เหมาะสมกับการใช้งาน และผ่านการอนุมัติจากคณะกรรมการ ก่อนการติดตั้ง

5. กฎและมาตรฐานซึ่งใช้ในการปฏิบัติงาน

- ผู้รับจ้างต้องมี วิศวกรไฟฟ้า ประเภทดี สาขาไฟฟ้ากำลัง เป็นอย่างน้อย เพื่อเป็นผู้รับผิดชอบและอำนวยความสะดวกในการติดตั้งระบบไฟฟ้า ให้เกิดความปลอดภัยและทำงานอย่างถูกต้องตามหลักวิศวกรรม
- ผู้รับจ้างต้องปฏิบัติงานขึ้นตามกฎและมาตรฐานต่างๆ ฉบับล่าสุด ดังนี้
 - วิศวกรรมสถานแห่งประเทศไทย (วสท)
 - มาตรฐานการไฟฟ้านครหลวง (กฟน)
 - มาตรฐานการไฟฟ้าส่วนภูมิภาค (กฟภ)
 - สำนักงานมาตรฐานผลิตภัณฑ์อุตสาหกรรม (สมอ)
 - International Electromechanical Commission (IEC)
 - National Electric Code (NE Code)
 - มาตรฐานองค์การโทรศัพท์แห่งประเทศไทย (ทศท)

6. ขอบเขตความรับผิดชอบ

- หากมีกำหนดไว้เป็นอย่างอื่น ผู้รับจ้างต้องดำเนินการจัดหาติดตั้ง วัสดุ อุปกรณ์ เครื่องมือเครื่องใช้อื่นๆทั้งหมดให้เป็นไปตามแบบรายการข้อกำหนดของสัญญาตำแหน่งติดตั้งตามที่กำหนดในแบบอาจเปลี่ยนแปลงได้ตามความเหมาะสมนอกจากนี้อาจจะมีบางจุดจำเป็นต้องจัดหาติดตั้งเพิ่มเติมในงานไฟฟ้าเรียบร้อยแล้วและเป็นไปตามหลักวิชาการ ผู้รับจ้างจะขอดำเนินการโดยค่าใช้จ่ายต่างๆเป็นของรับจ้างเองทั้งสิ้น
- การติดตั้งสามารถปรับเปลี่ยนได้ตามสภาพงานจริงทั้งนี้จะต้องได้รับความเห็นชอบจากผู้ควบคุมงานหรือตัวแทนของผู้ว่าจ้าง

รายการตัวอย่งอุปกรณ์มาตรฐาน		
Item	Description	Band / Model
1	MDB	TIC ASEFA SOD SANGCHAI
2	LOW VOLTAGE CIRCUIT BREAKER	SCHNIDER, ABB, SIEMENS
3	LOAD PANEL BOARD & MINATURE CB	SCHNIDER, ABB, SIEMENS
4	LUMINAIRE EQUIPMENT	L&E, PHILIPS, EVE,LIGMAN,UNILAMP,LEKISE
5	LUMINAIRE LAMP	L&E, PHILIPS, EVE,LIGMAN,UNILAMP,LEKISE
6	SWITCH & OUTLET	PANASONIC, BTICINO, SCHNIDER
7	HIGH & LOW VOLTAGE CABLE	THAI YAZAKI, PHELPS DODGE, BANGKOK CABLE , ERW
8	AIRCONDITION	mitsubishi, CARRIER, DAIKIN

หมายเหตุ : ผลิตภัณฑ์ที่อนุมัติให้ใช้ ต้องเป็นไปตามตารางมาตรฐานวัสดุซึ่งกำหนดไว้ในแบบหรือ ผลิตภัณฑ์ที่มีคุณสมบัติไม่ต่ำกว่าหรือเทียบเท่าผลิตภัณฑ์ที่ระบุในแบบ

1.อุปกรณ์บันทึกภาพผ่านเครือข่าย (Network Video Recorder) แบบ 8 ช่อง

คุณลักษณะพื้นฐาน

- เป็นอุปกรณ์ที่พัฒนาเพื่อบันทึกภาพจากกล้องโทรทัศน์วงจรปิดโดยเฉพาะ และเป็นผลิตภัณฑ์เดียวกับกับกล้องวงจรปิด
- สามารถบันทึกและบีบอัดภาพได้ตามมาตรฐาน MPEG4 หรือ H.264 หรือดีกว่า
- ได้รับมาตรฐาน Onvif (Open Network Video Interface Forum)
- มีช่องเชื่อมต่อระบบเครือข่าย (Network Interface) แบบ 10/100/1000Base-T หรือดีกว่า จำนวนไม่น้อยกว่า 1 ช่อง
- สามารถทำงานได้ตามมาตรฐาน IEEE 802.3af หรือ IEEE 802.3at (Power over Ethernet) ในช่องเดียวกันได้ จำนวนไม่น้อยกว่า 8 ช่อง
- สามารถบันทึกภาพและส่งภาพเพื่อแสดงผลที่ความละเอียดของภาพสูงสุดไม่น้อยกว่า 1,920x1,080pixel หรือไม่น้อยกว่า 2,073,600 pixel
- สามารถใช้งานกับมาตรฐาน "HTTP หรือ HTTPS" , SMTP, "NTP หรือ SNTP", SNMP , RTSP ได้เป็นอย่างดี
- มีหน่วยจัดเก็บข้อมูลสำหรับกล้องวงจรปิดโดยเฉพาะ (Surveillance Hard Disk) ชนิด SATA ขนาดความจุรวมไม่น้อยกว่า 8 TB
- มีช่องเชื่อมต่อ (Interface) แบบ USB จำนวนไม่น้อยกว่า 2 ช่อง
- สามารถใช้งานตามโปรโตคอล (Protocol) IPv4 และ IPv6 ได้
- ต้องมี Software Development Kit (SDK) หรือ Application Programming Interface (API) ที่มีลิขสิทธิ์ถูกต้อง

2. กล้องโทรทัศน์วงจรปิดชนิดเครือข่าย แบบมุมมองที่สำหรับติดตั้งภายนอกสำนักงาน

คุณลักษณะพื้นฐาน

- มีความละเอียดของภาพสูงสุดไม่น้อยกว่า 4 ล้าน pixel
- มี frame rate ไม่น้อยกว่า 25 ภาพต่อวินาที (frame per second)
- ใช้เทคโนโลยี Infrared (IR) สำหรับการแสงภาพในกรณีที่มีความเข้มของแสง 0 Lux ได้
- มีขนาดตัวรับภาพ (Image Sensor) ไม่น้อยกว่า 1/3 นิ้ว
- สามารถตรวจจับความเคลื่อนไหวอัตโนมัติ (Motion Detection) ได้
- สามารถแสดงรายละเอียดของภาพที่มีความแตกต่างของแสงมาก (Wide Dynamic Range หรือ Super Dynamic Range หรือ Digital Wide Dynamic Range) ได้
- สามารถส่งสัญญาณภาพ (Streaming) ไปแสดงได้อย่างน้อย 2 แหล่ง
- สามารถส่งสัญญาณภาพได้ตามมาตรฐาน H.264 เป็นอย่างน้อย
- สามารถใช้งานตามโปรโตคอล (Protocol) IPv4 IPv6 ได้เป็นอย่างดี
- มีช่องเชื่อมต่อระบบเครือข่าย (Network Interface) แบบ 10/100/ Base-T หรือดีกว่า และสามารถทำงานได้ตามมาตรฐาน IEEE 802.3af หรือ IEEE 802.3at (Power over Ethernet) ในช่องเดียวกันได้
- Built-in Microphone
- ตัวกล้องได้มาตรฐาน IP66 หรือติดตั้งอุปกรณ์เพิ่มเติมสำหรับหุ้มกล้อง (Housing) ที่ได้มาตรฐาน IP66
- สามารถทำงานได้ที่อุณหภูมิ -10 ํC ถึง 60 ํC เป็นอย่างน้อย
- ภาพสีในเวลากลางวัน
- สามารถใช้งานกับมาตรฐาน HTTP, "NTP หรือ SNTP", RTSP ได้เป็นอย่างดี


3. อุปกรณ์กระจายสัญญาณแบบ PoE (PoE L2 Switch) ขนาด 8 ช่อง

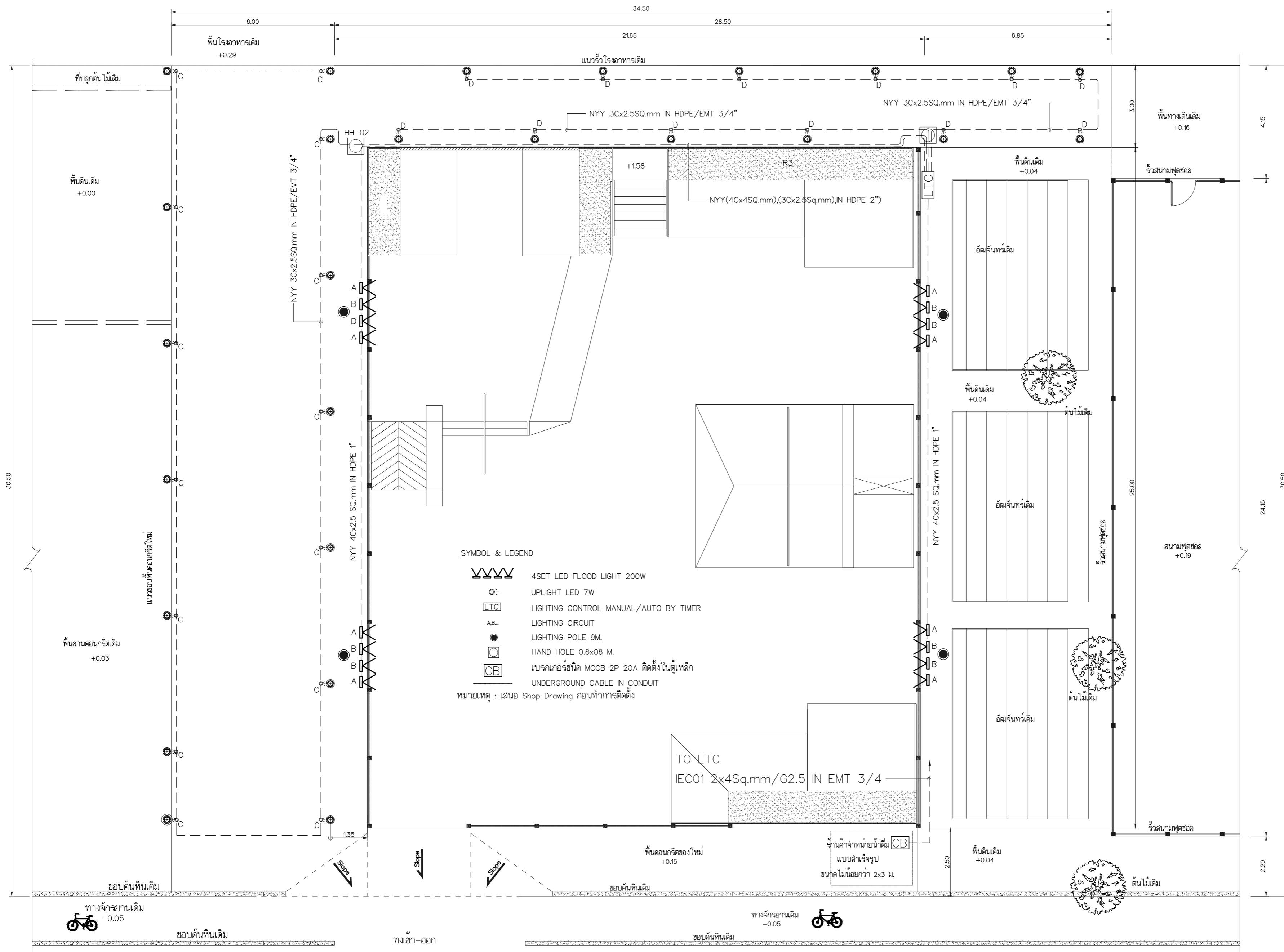
คุณลักษณะพื้นฐาน

- มีลักษณะการทำงานไม่น้อยกว่า Layer 2 ของ OSI Model
- มี Switching Capacity ไม่น้อยกว่า 16 Gbps
- รองรับ Mac Address ได้ไม่น้อยกว่า 8,000 Mac Address
- มีช่องเชื่อมต่อระบบเครือข่าย (Network Interface) แบบ 10/100/1000 Base-T หรือดีกว่า และสามารถทำงานได้ตามมาตรฐาน IEEE 802.3af หรือ IEEE 802.3at (Power over Ethernet) ในช่องเดียวกันได้ จำนวนไม่น้อยกว่า 8 ช่อง
- สามารถบริหารจัดการอุปกรณ์ผ่านโปรแกรม Web Browser ได้
- มีสัญญาณไฟแสดงสถานะของการทำงานช่องเชื่อมต่อระบบเครือข่ายทุกช่อง

4. จอแสดงผล LED

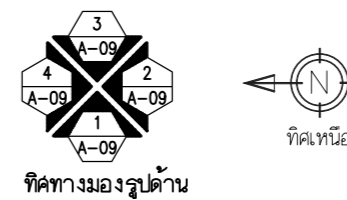
- ขนาดไม่น้อยกว่า 21 นิ้ว
- ความละเอียดไม่น้อยกว่า 1920 x 1080
- มีพอร์ต HDMI, DisplayPort และ VGA

 Rajamangala University of Technology Thanyaburi		
โครงการ		
สร้างงานกีฬาเอ็กซ์ตรีมสปอร์ต (Extreme Sports) จำนวน 1 งาน		
หน่วยงาน		
สำนักจัดการทรัพยากรดิน		
งบประมาณ		
เงินสนับสนุนจาก		
บริษัท เจริญสุข จำกัด (มหาชน)		
คณะกรรมการจัดทำแบบรูปรายการงานก่อสร้าง		
(นายภูมิใจ เหล่าผาง)		
(นายเจริญ กล้าพายุ)		
(นายอัศวิน เจริญ)		
สถาปนิก		
(นายศรวิทย์ สุวรรณเพชร ก-สน 1454)		
วิศวกรโยธา		
(นายอัศวิน เจริญ ภย.63320)		
วิศวกรไฟฟ้า		
(นายภูมิใจ เหล่าผาง ภท.51505)		
วิศวกรเครื่องกล		
วิศวกรสุขาภิบาล		
หัวหน้าฝ่ายออกแบบสิ่งก่อสร้าง		
(นายพงศา ภาวะโสภณ ภย.66560)		
ผู้อำนวยการกองอาคารสถานที่		
(นายพัลลภ ทองประศรี ภย.28699)		
เขียนแบบ		
(นายเจริญ กล้าพายุ)		
แบบแสดง		
รายการปรับปรุงไฟฟ้า		
มาตราส่วน As Shown		
หมายเลขแบบ	แผนที่	34
EE	01 05	จำนวนแผ่น 38



แปลนไฟฟ้าแสงสว่าง ปรับปรุง

มาตราส่วน 1 : 100



ทิศทางองรูปด้านบน

โครงการ	สร้างงานกีฬาเอ็กซ์ตรีมสปอร์ต (Extreme Sports) จำนวน 1 งาน
หน่วยงาน	สำนักจัดการทรัพย์สิน
งบประมาณ	เงินสนับสนุนจาก บริษัท เสริมสุข จำกัด (มหาชน)
คณะกรรมการจัดทำแบบรายการงานก่อสร้าง	(นายภูมิใจ เหล่าผาง) (นายเจริญ กล้าหาญ) (นายอัศม์ล เจมะะ)
สถาปนิก	(นายศราวิทย์ สุวรรณเพชร ภ-สน 1454) วิศวกรโยธา (นายอัศม์ล เจมะะ ภย.63320) วิศวกรไฟฟ้า (นายภูมิใจ เหล่าผาง ภท.51505) วิศวกรเครื่องกล วิศวกรสุขาภิบาล
หัวหน้าฝ่ายออกแบบสิ่งก่อสร้าง	(นายพงศา ภาวะโสภณ ภย.66560)
ผู้อำนวยการกองอาคารสถานที่	(นายพลลภ ทองประศรี ภย.28699)
เขียนแบบ	(นายเจริญ กล้าหาญ)
แบบแสดง	แปลนไฟฟ้าแสงสว่าง ปรับปรุง

มาตราส่วน 1 : 100

หมายเลขแบบ	แผ่นที่	36
EE 03 05	จำนวนแผ่น	38



Rajamangala University of Technology
Thanyaburi

โครงการ

สร้างลานกีฬาเอ็กซ์ตรีมสปอร์ต
(Extreme Sports) จำนวน 1 งาน

หน่วยงาน

สำนักจัดการทรัพย์สิน

งบประมาณ

เงินสนับสนุนจาก

บริษัท เสริมสุข จำกัด (มหาชน)

คณะกรรมการจัดทำแบบรายการงานก่อสร้าง

(นายภูมิใจ เหล่าพงษ์)

(นายเจริญย์ กล้าหาญ)

(นายอัศม์ เจมะ)

สถาปนิก

(นายศรวิทย์ สุวรรณเพชร ภ-สน 1454)

วิศวกรโยธา

(นายอัศม์ เจมะ ภย.63320)

วิศวกรไฟฟ้า

(นายภูมิใจ เหล่าพงษ์ ภท.51505)

วิศวกรเครื่องกล

วิศวกรสุขาภิบาล

หัวหน้าฝ่ายออกแบบสิ่งก่อสร้าง

(นายพงศา ภาวะโสภณ ภย.66560)

ผู้อำนวยการกองอาคารสถานที่

(นายพัลลภ ทองประเสริฐ ภย.28699)

เขียนแบบ

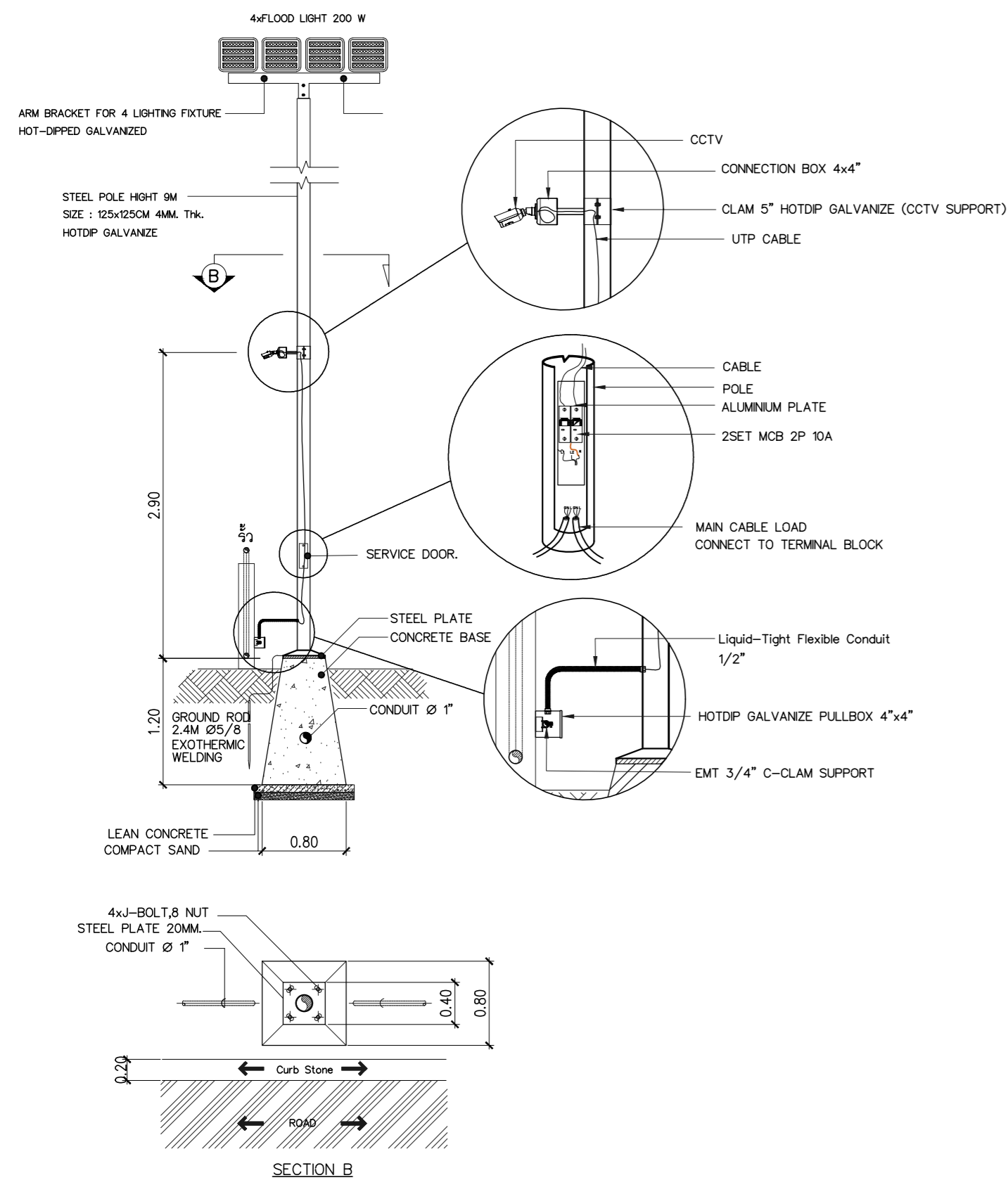
(นายเจริญย์ กล้าหาญ)

แบบแสดง

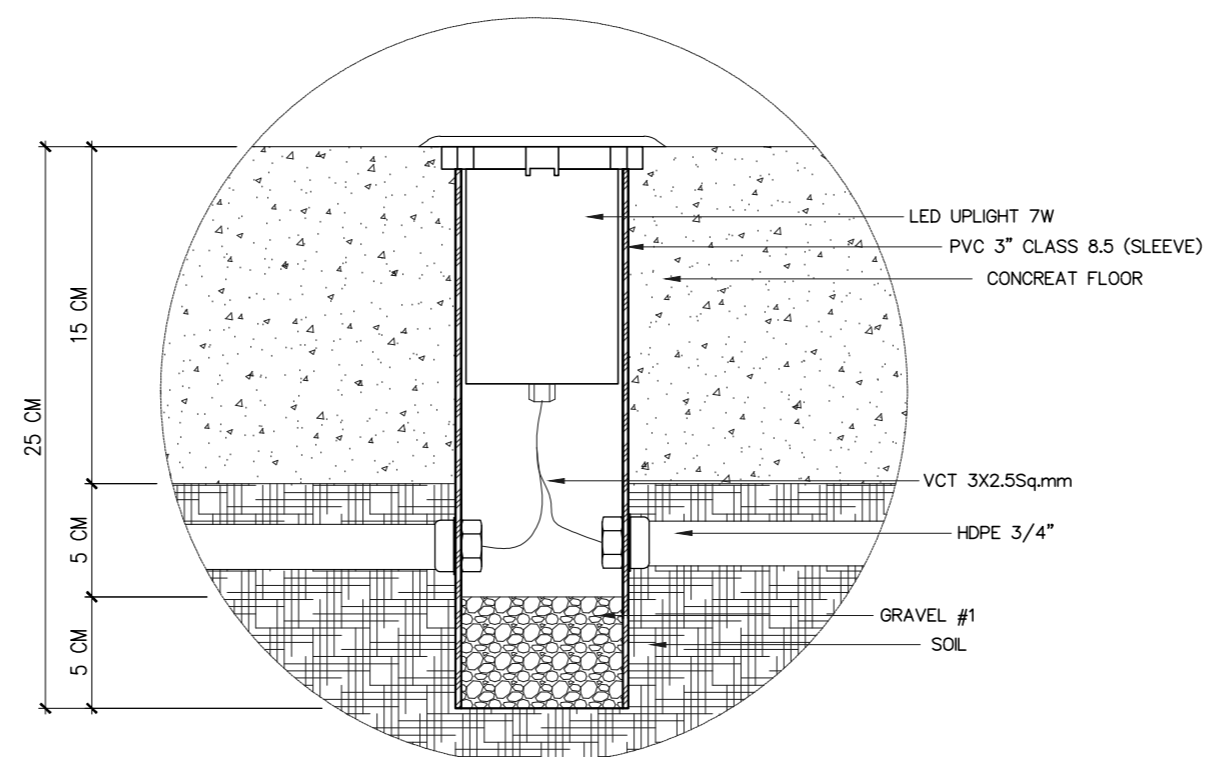
LIGHTING POLE DETAIL

มาตราส่วน As Shown

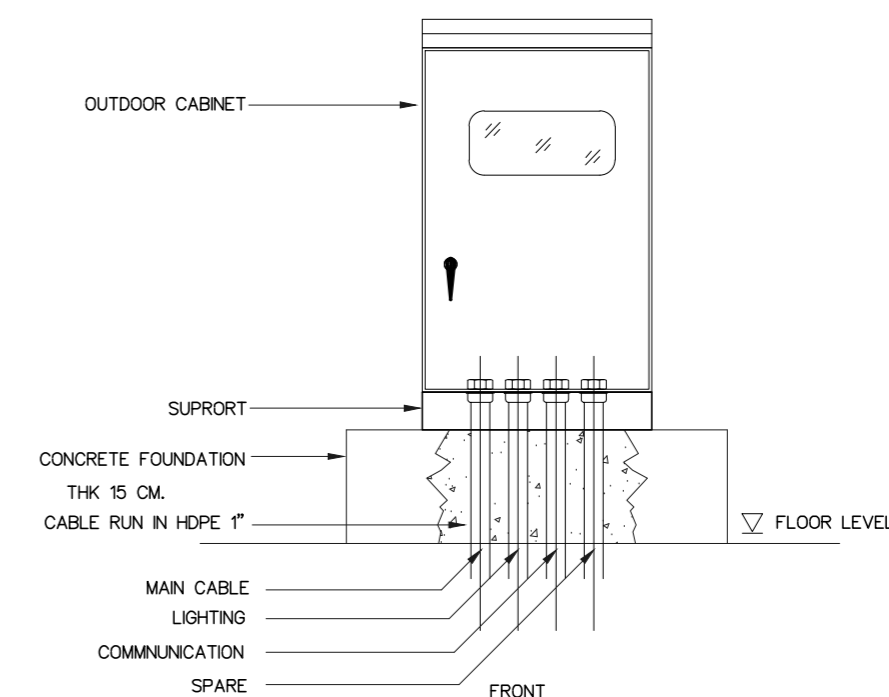
หมายเลขแบบ	แผ่นที่	38
EE	05 / 05	จำนวนแผ่น 38



LIGHTING POLE DETAIL



UPLIGHT DETAIL



- ตู้ควบคุมไฟฟ้าแสงสว่าง LTC
- Outdoor type ฝา 2 ชั้นมีกระจก มีกระดุมภายนอก
 - Main Breaker 2P 32AT Fuse32A,MCB 20A 4 ชุด
 - มีสวิทช์เลือกการทำงานแบบ Auto หรือ Manual
 - เปิดปิดแบบ Automatic ให้ใช้ Timer ควบคุม
 - มีวงจรถัดเปิด 4 วงจร กำหนดเวลา เปิด-ปิด ต่างกันได้
 - เปิดปิดแบบ Manual ให้ใช้สวิทช์ควบคุม 4 วงจร
 - มีอุปกรณ์ป้องกันไฟตกไฟเกิน/ป้องกันฟ้าผ่า
 - ติดตั้งสายไฟเป็นระเบียบในจาเดินสาย
 - อุปกรณ์มาตรฐาน มอก.
 - ขนาดไม่น้อยกว่า 500x700 มม.
 - มีเต้ารับไฟฟ้าจำนวน 2 ชุด

LIGHTING CONTROL DETAIL

LIGHTING FIXTURE DETAIL

 LIGHTING REF.	SYMBOLS	:
	LUMINAIRE	: FLOOD LIGHT
	MOUNTING	: POLE
	LAMP	: LED 200W
	HOUSING	: ALUMINIUM DIE-CAST
	LUMEN OUTPUT	: ≥ 26,000 lm
	EFFICACY	: > 130 lm/w
	IP RATING	: > 65

LIGHTING FIXTURE DETAIL

 LIGHTING REF.	SYMBOLS	:
	LUMINAIRE	: UPLIGHT LED ปรับมุมได้
	MOUNTING	: INGROUND
	LAMP	: LED 7W
	HOUSING	: STAINLEDD & TEMPER GLASS
	LUMEN OUTPUT	: -
	EFFICACY	: -
	IP RATING	: > 67