

ปรับปรุงห้องเรียนปฏิบัติการ อาคาร 4 ชั้น 6 จำนวน 1 งาน
คณะศิลปกรรมศาสตร์



Rajamangala University of Technology
Thanyaburi

โครงการ
ปรับปรุงห้องเรียนปฏิบัติการ
อาคาร 4 ชั้น 6 จำนวน 1 งาน

หน่วยงาน
คณะวิศวกรรมศาสตร์

งบประมาณ

งบประมาณรายจ่ายประจำปี 2560

คณะกรรมการจัดทำแบบสถาปัตย์

นายรัฐดิ พงษ์
ประธานกรรมการ

นายสมการ สิทธิ
กรรมการ

นายศรีวิทย์ ชูวรรณพร
กรรมการและช่างภาพ

สถาปนิก
(ผู้ช่วยศาสตราจารย์เกียรติคุณ เป็นแม่ ภสน 772)

วิศวกรโยธา

วิศวกรโยธา
(นายภูมิภค ทรัพย์ พท.51505)

วิศวกรโยธา

วิศวกรโยธา

คณะวิศวกรรมศาสตร์
ผู้ช่วยศาสตราจารย์ ดร.มานิสร บุญทองเล็ก

เขียนแบบ
ผู้ช่วยศาสตราจารย์เกียรติคุณ เป็นแม่

แบบแสดง
สารบัญแบบ

นำหน้าส่วน NTS

หมวดหมู่แบบ	แผ่นที่	01
A	01	61
จำนวนแผ่น		61

สารบัญแบบ			สารบัญแบบ			สารบัญแบบ		
ลำดับ	หมายเลขแบบ	แบบแสดง	ลำดับ	หมายเลขแบบ	แบบแสดง	ลำดับ	หมายเลขแบบ	แบบแสดง
1	A - 01	สารบัญแบบสถาปัตยกรรมภายใน	34	A - 34	รูปด้าน 4 ห่องบรรยาย			
2	A - 02	รายการประกอบแบบ	35	A - 35	แปลนห้องจัดแสดง			
3	A - 03	ผังบริเวณมหาวิทยาลัย	36	A - 36	รูปด้าน 1 ห่องจัดแสดง รูปด้าน 2 ห่องจัดแสดง			
4	A - 04	แปลนเดิม	37	A - 37	รูปด้าน 3 ห่องจัดแสดง รูปด้าน 4 ห่องจัดแสดง			
5	A - 05	แปลนปรับปรุง	38	A - 38	แปลนห้องปฏิบัติการกิจกรรม 4			
6	A - 06	แปลนน้ำ	39	A - 39	รูปด้าน 1 ห่องปฏิบัติการกิจกรรม 4 รูปด้าน 2 ห่องปฏิบัติการกิจกรรม 4 (เดิม)			
7	A - 07	แปลนเฟอร์นิเจอร์Built-in			รูปด้าน 2 ห่องปฏิบัติการกิจกรรม 4 (ใหม่)			
8	A - 08	รายละเอียดประกอบแบบระบบไฟฟ้า	40	A - 40	รูปด้าน 3 ห่องปฏิบัติการกิจกรรม 4 รูปด้าน 4 ห่องปฏิบัติการกิจกรรม 4			
9	A - 09	SINGLE LINE DIAGRAM (DB) NEW	41	A - 41	แปลนห้องปฏิบัติการกิจกรรม 5			
10	A - 10	MAIN CABLE ROUTE LINE	42	A - 42	รูปด้าน 1 ห่องปฏิบัติการกิจกรรม 5 รูปด้าน 2 ห่องปฏิบัติการกิจกรรม 5 (เดิม)			
11	A - 11	แปลนไฟฟ้า			รูปด้าน 2 ห่องปฏิบัติการกิจกรรม 5 (ใหม่)			
12	A - 12	แปลนไฟฟ้า-เคเบิล	43	A - 43	รูปด้าน 3 ห่องปฏิบัติการกิจกรรม 5 รูปด้าน 4 ห่องปฏิบัติการกิจกรรม 5			
13	A - 13	แปลนเครื่องปรับอากาศและพัดลม	44	A - 44	แบบขยาย BUILD-IN BF-1			
14	A - 14	แปลนห้องปฏิบัติการกิจกรรม 1	45	A - 45	แบบขยาย BUILD-IN BF-2			
15	A - 15	รูปด้าน 1, รูปด้าน 2(เดิม), รูปด้าน 2 (ใหม่) ห่องปฏิบัติการกิจกรรม 1	46	A - 46	แบบขยาย BUILD-IN BF-3			
16	A - 16	รูปด้าน 3, รูปด้าน 4 ห่องปฏิบัติการกิจกรรม 1	47	A - 47	แบบขยาย BUILD-IN BF-4			
17	A - 17	แปลนห้องปฏิบัติการกิจกรรม 2	48	A - 48	แบบขยาย BUILD-IN BF-5			
18	A - 18	รูปด้าน 1, รูปด้าน 2 ห่องปฏิบัติการกิจกรรม 2	49	A - 49	แบบขยาย BUILD-IN BF-6			
19	A - 19	รูปด้าน 3, รูปด้าน 4(เดิม), รูปด้าน 4(ใหม่) ห่องปฏิบัติการกิจกรรม 2	50	A - 50	แบบขยาย BUILD-IN BF-7			
20	A - 20	แปลนห้องCO-WORKING SPACE	51	A - 51	แบบขยาย BUILD-IN BF-8			
21	A - 21	รูปด้าน 1 และ 2 ห่องCO-WORKING SPACE	52	A - 52	แบบขยาย BUILD-IN BF-9			
22	A - 22	รูปด้าน 3 และ 4 ห่องCO-WORKING SPACE	53	A - 53	แบบขยายประตู - หน้าต่าง			
23	A - 23	แปลนห้องปฏิบัติการกิจกรรม 3	54	A - 54	แบบขยายประตู - หน้าต่าง			
24	A - 24	รูปด้าน 1 ห่องปฏิบัติการกิจกรรม 3 รูปด้าน 2 ห่องปฏิบัติการกิจกรรม 3	55	A - 55	PERSPECTIVE			
25	A - 25	รูปด้าน 3 ห่องปฏิบัติการกิจกรรม 3 รูปด้าน 4 ห่องปฏิบัติการกิจกรรม 3 (เดิม)	56	A - 56	PERSPECTIVE			
26	A - 26	รูปด้าน 4 ห่องปฏิบัติการกิจกรรม 3 (ใหม่)	57	A - 57	PERSPECTIVE			
27	A - 27	แปลนห้องปฏิบัติงานไม้	58	A - 58	PERSPECTIVE			
28	A - 28	รูปด้าน 1 ห่องปฏิบัติงานไม้ (เดิม) รูปด้าน 1 ห่องปฏิบัติงานไม้ (ใหม่)	59	A - 59	PERSPECTIVE			
		รูปด้าน 2 ห่องปฏิบัติงานไม้	60	A - 60	PERSPECTIVE			
29	A - 29	รูปด้าน 3 ห่องปฏิบัติงานไม้ รูปด้าน 4 ห่องปฏิบัติงานไม้	61	A - 61	PERSPECTIVE			
30	A - 30	แปลนห่องบรรยาย						
31	A - 31	แปลนน้ำห่องบรรยาย						
32	A - 32	รูปด้าน 1 ห่องบรรยาย รูปด้าน 2 ห่องบรรยาย						
33	A - 33	รูปด้าน 3 ห่องบรรยาย (เดิม) รูปด้าน 3 ห่องบรรยาย (ใหม่)						

แบบแสดงรายการประกอบแบบสถาปัตยกรรมภายใน

FLOOR DESCRIPTION	
SYMBOL	DESCRIPTION
FL00	พื้นกระเบื้องยางของเดิม
FL00*	พื้น ACCEES FLOOR ของเดิม รื้อออก
FL01	F1 พื้น Epoxy Self-Leveling ความหนา 3 มม.
FL02	พื้นพรม Polypropylene หนา 4 มม.

รายละเอียดพรม FL02 :

วัสดุพรม : Polypropylene

แผ่นรองล่าง : Non Woven Polyester Spunbonded

ขนาดแผ่น : 50x50ซม.

ความหนาแผ่น : 4มม.

CEILING DESCRIPTION	
SYMBOL	DESCRIPTION
1	ฝ้าเพดานห้องพื้น คสล. ฉาบแต่งทาสี
2	ฝ้าเพดานยิปซัมบอร์ด หนา 9 มม. โครงคร่าวโลหะชุบสังกะสี ฉาบรอยต่อเรียบ
3	ฝ้ายิปซัมตกแต่งทำหลืบซ่อนไฟ LED เหน้ระดับ

WALL DESCRIPTION	
SYMBOL	DESCRIPTION
1, 3	ผนังเดิมทาสี
2	ผนังใหม่ทผนังก่ออิฐมวลเบา หนา 7.5 ซม. G4 ฉาบเรียบ ทาสีสี

BUILT-IN FURNITURE		
SYMBOL	DESCRIPTION	QTY.
BF 1	ชิงช้ากลางอุปรกรณ์	2
BF 2	ตู้เก็บเฟรม	1
BF 3	โต๊ะติดผนัง co-working	1
BF 4	ผนังฝั่งหน้าต่าง	3
BF 5	ผนังแสดงภาพ	4
BF 6	ผนังแขวนรูปห้องบรรยาย	1
BF 7	ชั้นวางอุปรกรณ์	2
BF 8	โครงเหล็กจัดแสดงภาะโงงทางเดิน	2
BF 9	โครงเหล็กจัดแสดงภาะโงงทางเดิน	4

เงื่อนไขรายละเอียดการใช้วัสดุในงานก่อสร้าง

- ผู้รับจ้างต้องใช้วัสดุที่ผลิตภายในประเทศ โดยต้องใช้ไม่น้อยกว่าร้อยละ 60 ของมูลค่าวัสดุที่จะใช้ในงานก่อสร้างทั้งหมดตามสัญญา และจะต้องแจ้งคณะกรรมการตรวจรับพัสดุทราบภายใน 60 วัน นับถัดจากวันที่ได้ลงนามสัญญา
- ผู้รับจ้างต้องใช้เหล็กที่ผลิตภายในประเทศ โดยต้องใช้ไม่น้อยกว่าร้อยละ 90 ของมูลค่าวัสดุที่จะใช้ในงาน ก่อสร้างทั้งหมดตามสัญญา และจะต้องแจ้งคณะกรรมการตรวจรับพัสดุทราบภายใน 60 วัน นับถัดจากวันที่ได้ลงนามสัญญา
- ในกรณีที่เป็นพัสดุที่ผลิตภายในประเทศที่ได้รับการรับรองจากสภา อุตสาหกรรมแห่งประเทศไทย ผู้รับจ้างต้องแสดงหลักฐานรายการพัสดุที่ได้รับรองและออกเครื่องหมายสินค้าที่ผลิตในประเทศไทย (Made in Thailand) จากสภาอุตสาหกรรมแห่งประเทศไทย
- กรณีที่เป็นพัสดุที่ไม่ใช่รายการพัสดุดตาม ข้อ 3 และเป็นสินค้าที่มีการบรรจุภัณฑ์หรือมีหีบห่อก่อนที่ผู้รับจ้าง จะดำเนินการก่อสร้างต้องแจ้งให้คณะกรรมการตรวจรับพัสดุทราบ เพื่อทำการตรวจสอบฉลากที่ติดบนบรรจุภัณฑ์สินค้าว่ามีการผลิตภายในประเทศหรือไม่
- คณะกรรมการตรวจรับพัสดุสามารถขอตรวจสอบเอกสารใดๆ เพิ่มเติมได้ในกรณีมีข้อสงสัยเรื่องการใช้พัสดุ ภายในประเทศ และในกรณีที่ผู้รับจ้างมิได้ใช้พัสดุที่ผลิตภายในประเทศตามรายละเอียดที่แจ้งไว้ในตารางการ จัดทำแผนการใช้พัสดุที่ผลิตภายในประเทศและตามแบบตารางการจัดทำแผนการใช้เหล็กที่ผลิตภายในประเทศ หากสัดส่วน ร้อยละยังอยู่ในหลักเกณฑ์ตามข้อ 1 และข้อ 2 คณะกรรมการตรวจรับ พัสดุมิอำนาจ วินิจฉัยที่จะรับพัสดุที่ใช้ในการก่อสร้างหรือไม่รับพัสดุที่ใช้ในการก่อสร้างดังกล่าวหรือไม่ก็ได้ โดยผู้รับจ้างต้อง ดำเนินการตามคำวินิจฉัยของคณะกรรมการตรวจรับพัสดุและเปลี่ยนแปลงพัสดุดังกล่าวให้เป็นไปตามรายละเอียดที่แจ้งไว้



Rajamangala University of Technology
Thanyaburi

โครงการ

ปรับปรุงห้องเรียนปฏิบัติการ
อาคาร 4 ชั้น 6จำนวน 1 งาน

หน่วยงาน

คณะศิลปกรรมศาสตร์

งบประมาณ

งบประมาณรายจ่ายประจำปี 2566

คณะกรรมการจัดทำแบบรายการ

นายรัฐดิ พงษ์

ประธานกรรมการ

นายภาณุ สิทธิพงษ์

กรรมการ

นายศรีวิทย์ สุวรรณพร

กรรมการและเลขานุการ

สถาปนิก

(ศึกษาศาสตร์ศาสตราจารย์เกียรติคุณ เป็นแล้ม ภทท 772)

วิศวกรโยธา

วิศวกรไฟฟ้า

(นายสุวิทย์ วัฒนพงษ์ พท.51505)

วิศวกรเครื่องกล

วิศวกรสุขาภิบาล

คณะศิลปกรรมศาสตร์

ศาสตราจารย์ ดร.มานัส บุญทองเล็ก

เขียนแบบ

ศาสตราจารย์เกียรติคุณ เป็นแล้ม

แบบแสดง

แบบแสดงรายการประกอบแบบสถาปัตยกรรมภายใน

มาตรฐาน NTS

หมวดหมู่แบบ	แผนที่	02
A	02	61
	จำนวนแผ่น	61



Rajamangala University of Technology
Thanyaburi

โครงการ
ปรับปรุงห้องเรียนปฏิบัติการ
อาคาร 4 ชั้น 6 จำนวน 1 งาน

หน่วยงาน
คณะศิลปกรรมศาสตร์

งบประมาณ
งบประมาณรายจ่ายประจำปี 2560

คณะกรรมการจัดทำแบบรายการ
นายรัฐดิ พงศ์
ประธานกรรมการ
นายสมการ สิทธิงศ
กรรมการ
นายชววิทย์ ชูธรรมพร
กรรมการและเลขานุการ

สถาปนิก
(ผู้รับคำศึกษารายงานปีงบประมาณ 2560) 772

วิศวกรโยธา

วิศวกรไฟฟ้า
(นายภูมิศักดิ์ ทรัพย์ 51505)

วิศวกรเครื่องกล

วิศวกรสุขาภิบาล

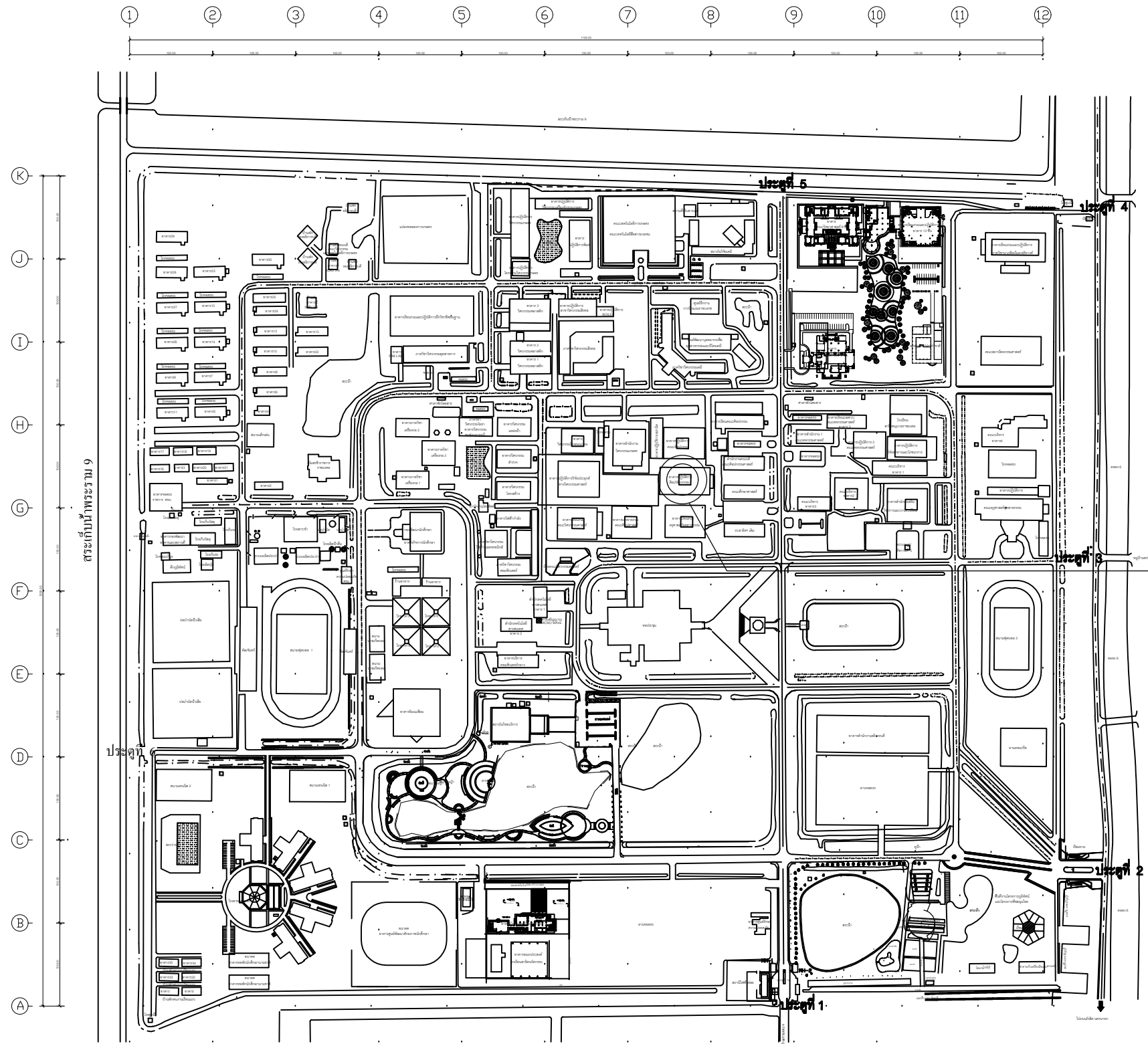
คณะศิลปกรรมศาสตร์
ผู้รับคำศึกษารายงาน ๓๐.๖๐๐๐ บาท

เขียนแบบ
ผู้รับคำศึกษารายงานปีงบประมาณ ๒๕๖๐

แบบแสดง
แบบแสดงรายการประกอบแบบไปรษณีย์

มาตรฐาน NTS

หมวดหมู่แบบ	แผนที่	03
A	03	61
จำนวนแผ่น		61



มหาวิทยาลัยเทคโนโลยีราชมงคลธัญบุรี



แปลนผังบริเวณมหาวิทยาลัย
มาตรฐาน
NONE



Rajamangala University of Technology
Thanyaburi

โครงการ

ปรับปรุงห้องเรียนปฏิบัติการ
อาคาร 4 ชั้น 6 จำนวน 1 งาน

หน่วยงาน

คณะวิศวกรรมศาสตร์

งบประมาณ

งบประมาณรายจ่ายประจำปี 2560

คณะกรรมการจัดทำแบบแปลนอาคาร

นายวิฑูรย์ พงศ์

ประธานกรรมการ

นายสาगर นิลสิงห์

กรรมการ

นายศรวิทย์ สุวรรณพร

กรรมการและสถาปนิก

สถาปนิก

(ผู้รับเหมาอาคารเรียนปฏิบัติการ ชั้นเดิม กชน 772)

วิศวกรโยธา

วิศวกรไฟฟ้า

(นายภูมิไฉ่ เลขที่ ๓๓.๕1505)

วิศวกรเครื่องกล

วิศวกรสุขาภิบาล

คณะวิศวกรรมศาสตร์

ผู้รับเหมาอาคารเรียนปฏิบัติการ ชั้นเดิม กชน 772

เขียนแบบ

ผู้รับเหมาอาคารเรียนปฏิบัติการ ชั้นเดิม

แบบแปลน

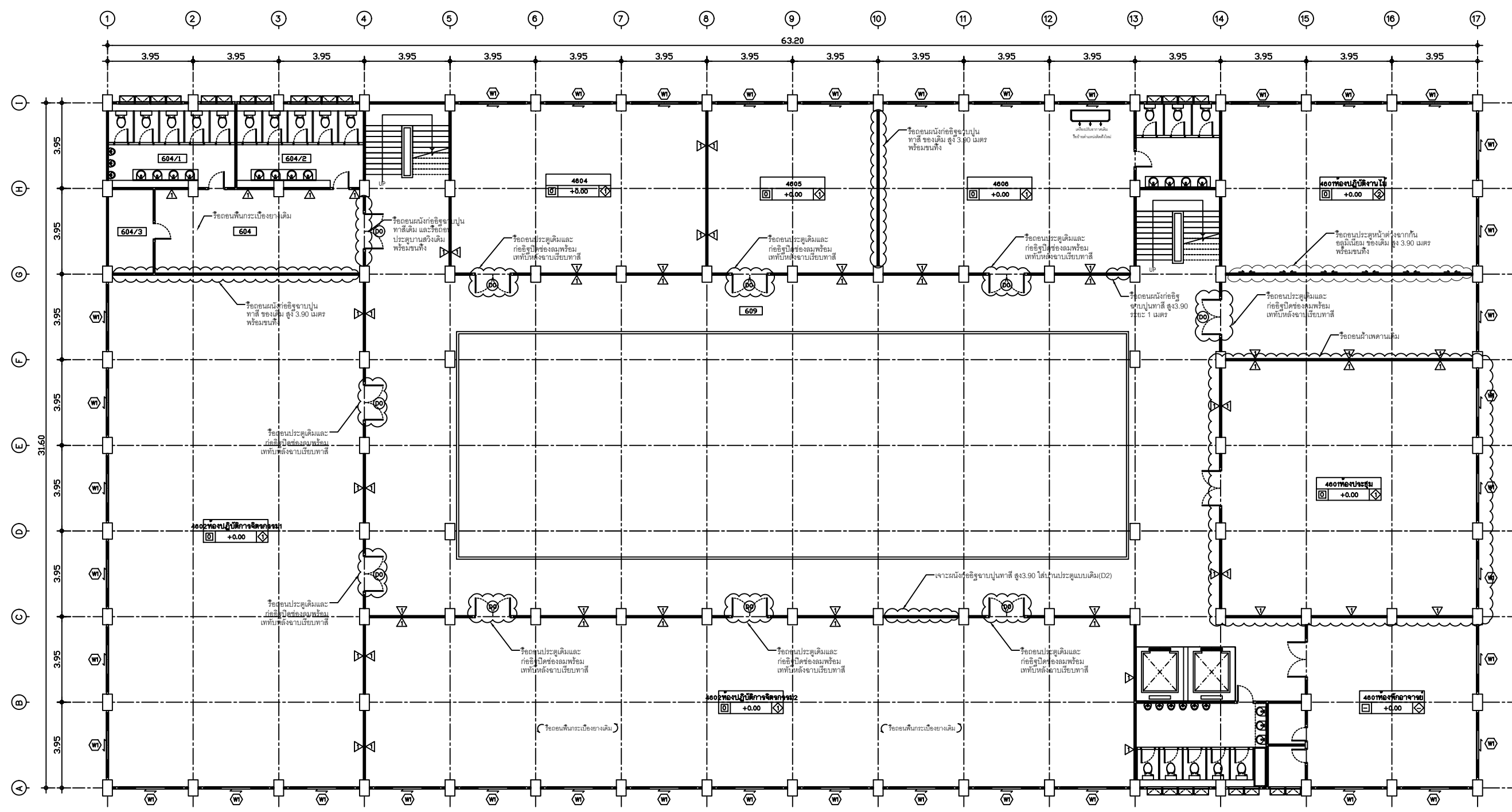
แปลนเดิม

ขนาดส่วน 1 : 200

ขนาดส่วน 1 : 200

หน้ากระดาษ 04

จำนวนหน้า 61



แปลนเดิม
มาตราส่วน 1 : 200



Rajamangala University of Technology
Thanyaburi

โครงการ

ปรับปรุงห้องเรียนปฏิบัติการ
อาคาร 4 ชั้น 6 จำนวน 1 งาน

หน่วยงาน

คณะศิลปกรรมศาสตร์

งบประมาณ

งบประมาณรายจ่ายประจำปี 2569

คณะกรรมการจัดทำแบบแปลน

นางอริศราณี พงศ์
ประธานกรรมการ

นางสาววิมล นิลสิงห์
กรรมการ

นายศรัทธี สุวรรณพร
กรรมการและเลขานุการ

สถาปนิก

(ผู้ช่วยศาสตราจารย์ปัทมา เบ็ญจเนตร 772)

วิศวกรโยธา

วิศวกรไฟฟ้า

(นายภูมิจัย เสงี่ยม พท.51505)

วิศวกรเครื่องกล

วิศวกรสุขาภิบาล

คณะศิลปกรรมศาสตร์

ผู้ช่วยศาสตราจารย์ ดร.ภาณุกร บุญทองเล็ก

เขียนแบบ

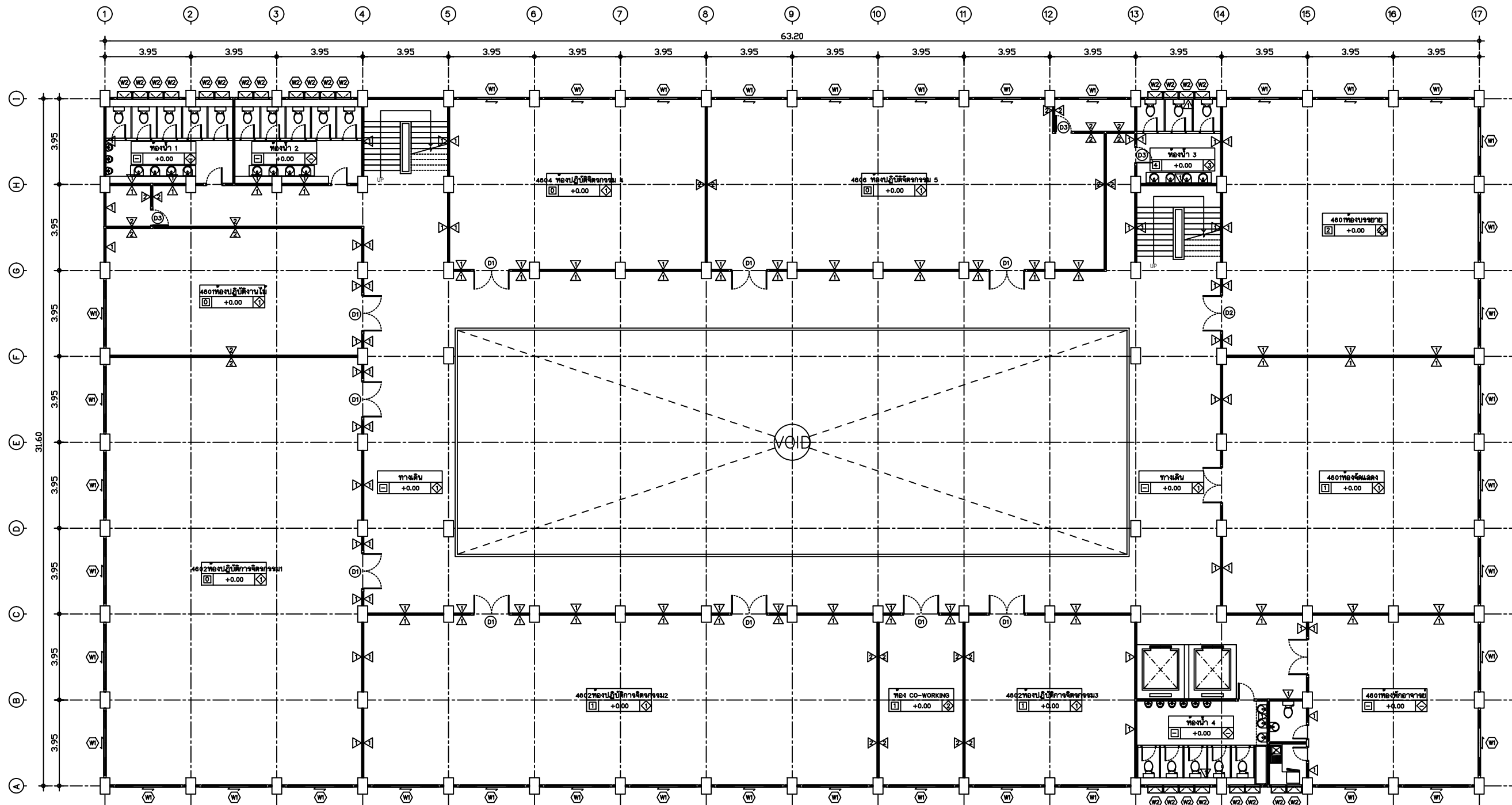
ผู้ช่วยศาสตราจารย์ปัทมา เบ็ญจเนตร

แบบแปลน

แปลนปรับปรุง

มาตราส่วน 1 : 200

หน้าปก	แผ่นที่	05
A	05 / 61	จำนวนแผ่น 61



WALL DESCRIPTION	
SYMBOL	DESCRIPTION
△△	ผนังฉาบ ทำความสะอาด ทาสีฉาบอะครีลิค
▲	ผนังก่ออิฐรูกลมเบา ทนไฟ 7.5 ซม. G4 ฉาบฉาบ ทาสี

FLOOR DESCRIPTION	
SYMBOL	DESCRIPTION
FL00	พื้นเดิม
FL01	พื้นเทพริระดับที่ผนังทำ Floor Hardener
FL02	งานปูพรมทอ ขนาด 4 มม.
FL03	พื้นเคลือบสีพื้นผิว Smooth

แปลนปรับปรุง

มาตราส่วน 1 : 200



Rajamangala University of Technology
Thanyaburi

โครงการ

ปรับปรุงห้องเรียนปฏิบัติการ
อาคาร 4 ชั้น 6 จำนวน 1 งาน

หน่วยงาน

คณะศิลปกรรมศาสตร์

งบประมาณ

งบประมาณรายจ่ายประจำปี 2566

คณะกรรมการจัดทำแบบปฏิบัติการ

นายวิฑูรย์ พงศ์
ประธานกรรมการ

นายสมชาย สิทธิพงษ์
กรรมการ

นายศรวิทย์ ชูธรรมพร
กรรมการและเลขานุการ

สถาปนิก

(ผู้ช่วยศาสตราจารย์วิฑูรย์ เป็ณรัมย์ กชน 772)

วิศวกรโยธา

วิศวกรไฟฟ้า

(นายภูมิพัฒน์ เหล่าสง พท.51505)

วิศวกรเครื่องกล

วิศวกรสุขาภิบาล

คณะศิลปกรรมศาสตร์

ผู้ช่วยศาสตราจารย์ ดร.มานัส บุญทองเล็ก

เขียนแบบ

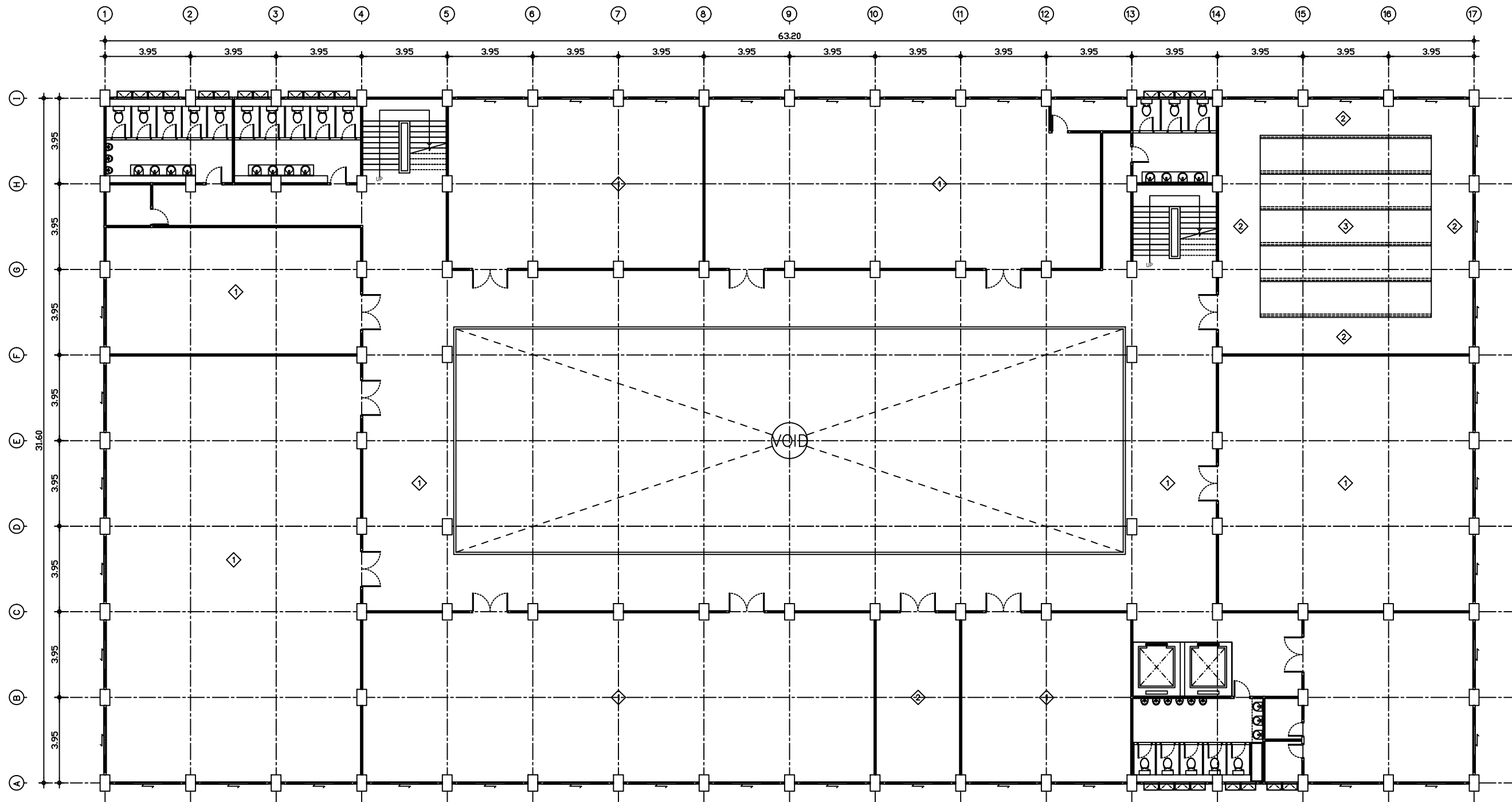
ผู้ช่วยศาสตราจารย์วิฑูรย์ เป็ณรัมย์

แบบแปลน

แปลน

มาตรฐาน 1 : 200

หมวดเลขแบบ	แผ่นที่	06
A	06 61	จำนวนแผ่น 61



CEILING DESCRIPTION	
SYMBOL	DESCRIPTION
◇	ฝ้าฉาบเรียบ
◇	ฝ้าฉาบเรียบ + 0.5m x 0.5m ฝ้าฉาบเรียบ สีเทา
◇	ฝ้าฉาบเรียบ + 0.5m x 0.5m LED ส่องพื้น
◇	ฝ้าฉาบเรียบ + 0.5m x 0.5m ส่องพื้นสีเทา

๒
แปลนไฟฟ้า
มาตรฐาน 1 : 200



Rajamangala University of Technology
Thanyaburi

โครงการ

ปรับปรุงห้องเรียนปฏิบัติการ
อาคาร 4 ชั้น 6 จำนวน 1 งาน

หน่วยงาน

คณะศิลปกรรมศาสตร์

งบประมาณ

งบประมาณรายจ่ายประจำปี 2560

คณะกรรมการจัดทำแบบปฏิบัติการ

นายวิชาญ พงศ์
ประธานกรรมการ

นายสมชาย นิลสิงห์
กรรมการ

นายศรวิทย์ สุวรรณเพชร
กรรมการและเลขานุการ

สถาปนิก

(ผู้ช่วยศาสตราจารย์ปัทมา ปิ่นแก้ว กชน 772)

วิศวกรโยธา

วิศวกรไฟฟ้า

(นายภูมิ วัฒนพงษ์ อกท.51505)

วิศวกรเครื่องกล

วิศวกรสุขาภิบาล

คณะศิลปกรรมศาสตร์

ผู้ช่วยศาสตราจารย์ ดร.มานัส บุญทองเล็ก

เขียนแบบ

ผู้ช่วยศาสตราจารย์ปัทมา ปิ่นแก้ว

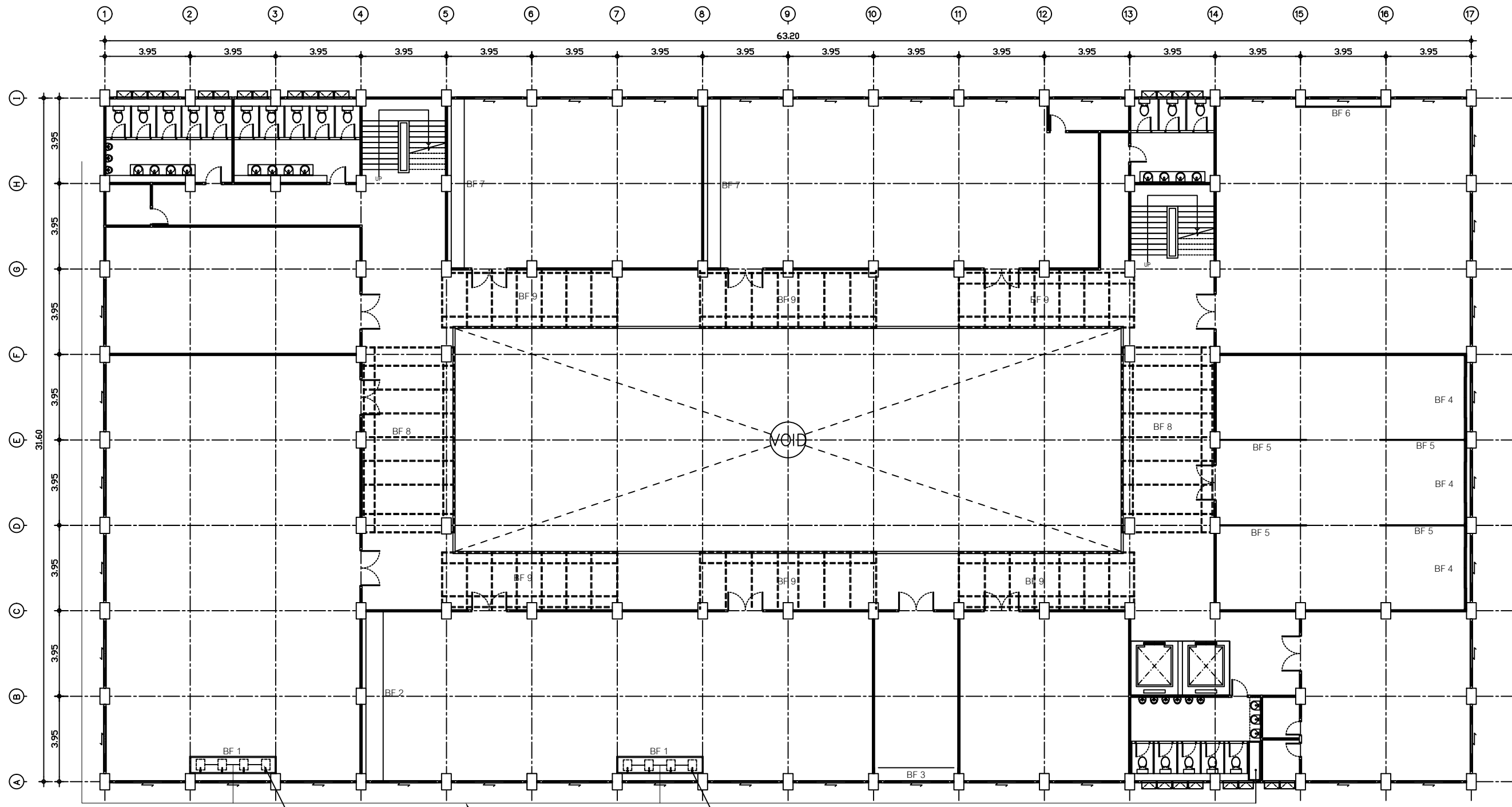
แบบแปลน

แปลนพื้นที่เรียนศิลปกรรม

ขนาดส่วน 1 : 200

หน้ากระดาษ 07

จำนวนแผ่น 61



ถังดักไขมันแบบวางใต้ดิน ขนาด 30 L
แนวท่อน้ำเดินไปรวมกับแนวท่อน้ำทิ้งด้านหลัง
ถังดักไขมันแบบวางใต้ดิน ขนาด 30 L

BUILT-IN FURNITURE		
SYMBOL	DESCRIPTION	QTY.
BF 1	โต๊ะวางอุปกรณ์	2
BF 2	ตู้เก็บของ	1
BF 3	โต๊ะเก็บของ co-working	1
BF 4	เก้าอี้พลาสติกแบบพับได้	3
BF 5	เก้าอี้พลาสติก	4
BF 6	เก้าอี้พลาสติกแบบพับได้	1
BF 7	โต๊ะวางอุปกรณ์	2
BF 8	โต๊ะเก็บของแบบยกตัว	2
BF 9	โต๊ะเก็บของแบบยกตัว	6

หมายเหตุ : เซ็ตระยะทำงานก่อนดำเนินการก่อสร้าง

แปลนเฟอร์นิเจอร์ Built-in
มาตราส่วน 1 : 200

รายการปรับปรุง

- ให้ผู้รับจ้างรื้อถอนระบบไฟฟ้าแสงสว่างตามที่กำหนดในแบบรูปรายการและส่วนอื่น ๆ ที่เกี่ยวข้องกัน แล้วติดตั้งใหม่ตามแบบรูปรายการให้สามารถใช้งานได้ปกติ
- เมื่อผู้รับจ้างดำเนินการเสร็จแล้วก่อนส่งมอบงานจะต้องทำการทดสอบระบบไฟฟ้าตามมาตรฐานของกรกไฟฟ้า

หมายเหตุ :

- เมื่อผู้รับจ้างทำงานแล้วเสร็จให้สำรวจ ความเรียบร้อยของสิ่งก่อสร้าง และซ่อมแซมส่วนอื่นที่อาจจะกระทบเนื่องจากการก่อสร้าง และทำความสะอาดบริเวณก่อสร้างก่อนมอบงานงวดสุดท้าย
- ระยะที่แสดงในแบบรูปรายการให้ปรับตามสภาพความเหมาะสมตามสภาพที่งานจริง
- ไมออนุญาตให้ผู้รับจ้างพักอาศัย ภายในมหาวิทยาลัย
- สิ่งใดที่ไม่ได้กล่าวไว้ในแบบรูปรายการแต่จำเป็นต้องทำเพื่อให้งานเสร็จสมบูรณ์ด้วยดีและถูกต้องตามหลักวิชาช่างแล้วผู้รับจ้างจะต้องทำงานนั้นๆ โดยไม่เพิ่มเงินและไม่เพิ่มเวลา

รายละเอียดประกอบแบบระบบไฟฟ้า

1. เจียนไฮท์ไว

- วัสดุอุปกรณ์ที่ใช้ต้องเป็นของใหม่ อยู่ในสภาพดี และเป็นแบบล่าสุด ต้องทำตามมาตรฐาน มอก. เป็นชิ้นล่าสุด หรือกำหนดเพิ่มเติมโดยผู้ออกแบบ
- ผู้รับจ้างต้องปฏิบัติตามแบบและรายการงานเสร็จครบถ้วนเรียบร้อย รวมทั้งงานที่เกี่ยวข้องและจำเป็นต้องทำ เพื่อให้งานทั้งหมดแล้วเสร็จดูแล้วสามารถใช้งานได้ตามวัตถุประสงค์ของผู้ว่าจ้าง
- ผู้รับจ้างต้องติดตั้งตามกฎของกรกไฟฟ้าท้องถิ่น และตามมาตรฐานต่างๆ เพื่อความปลอดภัยทางไฟฟ้า
- ผู้รับจ้างต้องจัดทำแบบทำงาน(Shop Drawing) เพื่อแสดงรายละเอียดและวิธีการทำงาน ทั้งนี้ให้ผู้ควบคุมงานหรือผู้ออกแบบเป็นผู้พิจารณาว่าสมควรจัดทำตรงส่วนใดบ้าง
- ตู้แผงสวิทช์ ตู้แผงโทรศัพท์และอุปกรณ์อื่นๆ ต้องจัดทำแบบป้ายชื่อพลาสติก แกะตัวอักษรเป็นชื่ออุปกรณ์หรือเป็นข้อความอื่นๆ ตามที่ผู้ว่าจ้างกำหนด
- ผู้รับจ้างต้องรับประกันวัสดุ อุปกรณ์และการติดตั้ง ที่เนื่องมาจากกรณีเสื่อมคุณภาพ การไม่ได้ออกแบบ การจัดหาไม่ตรงตามข้อกำหนดการติดตั้งและการทำงานที่ไม่ได้คุณภาพโดยต้องรับประกันเป็นระยะเวลา 2 ปี นับแต่วันที่มีการมอบงาน หรือวันที่ผู้ว่าจ้างเริ่มใช้งาน โดยถือวันที่กำหนดก่อนเป็นเกณฑ์ผู้รับจ้างจะต้องดำเนินการแก้ไขงานโดยทันที หลังจากได้รับการแจ้งขอพบพร่องของงานจากผู้ว่าจ้าง
- ให้ผู้รับจ้างของอนุมัติวัสดุและผลิตภัณฑ์จากผู้ว่าจ้างก่อนทุกครั้ง
- หากรูปแบบและ/หรือรายการประกอบแบบ รวมถึงบัญชีแสดงปริมาณวัสดุแรงงานมีข้อขัดแย้งกัน การตีความในข้อขัดแย้งใดๆจะตีความไปในแนวทางที่วัสดุและ/หรืออุปกรณ์มีคุณภาพดีกว่า และ/หรือจำนวนครบถ้วนกว่า ตามขบวนการของผู้ว่าจ้างเป็นผู้ยุติ

2. การปฏิบัติงาน

- ระบบสายไฟ สายไฟ และปลั๊กและเส้นต่อมีติดตั้งกัน สอดคล้องสายไฟให้ใช้ตาม มอก.ท-2553 ดังนี้
 - สายสีน้ำตาล สายเฟส 1 (A)
 - สายสีฟ้า สายเฟส 2 (B)
 - สายสีเทา สายเฟส 3 (C)
 - สายสีฟ้า สาย Neutral
 - สายสีเขียวแถบเหลือง สายดิน
 สายไฟขนาดเล็กให้ใช้ตามกำหนด สายไฟขนาดใหญ่ซึ่งมีสีเขียว ให้ใช้ปลอกสีทึบสายทุกจุดบริเวณที่มีการเชื่อมต่ออุปกรณ์ และทุกจุดที่เชื่อมเข้าปลั๊ก
- การเดินสายในท่อร้อยสาย ถ้าแบบกำหนดให้ร้อยสายในท่อ ให้ใช้ท่อร้อยสายชนิดเหล็กอบสังกะสีชนิดบาง (EMT) ชนิดหยาบปานกลาง (MC) หรือชนิดหนา (RSC) การวางแนวท่อต้องทำให้เป็นระเบียบเรียบร้อย ปลายท่อทำการลบคม (Reamer) จุดแยกสาย เตารับ หรือสวิทช์ ต้องจัดทำในกล่องต่อสาย กล่องต่อสายสำหรับเตารับและสวิทช์ต้องใช้ Handy หรือ Square Box ชนิดเหล็ก ปลายท่อต้องใส่ Bushing เพื่อป้องกันการบาดสาย ต้องยึดท่อด้วยแคลมป์ประกับสังกะสีทุกระยะ 1.50 ม. การงอท่อต้องมีความโค้ง ไม่น้อยกว่า 6 เท่าของเส้นผ่าศูนย์กลาง ท่อทุกช่วงการโค้ง 180 องศา ต้องมี Pull Box
- การต่อสายไฟฟ้า การต่อสายไฟทำในกล่องต่อสายหรือบ็อกซ์สายเท่านั้น ห้ามตัดต่อสายในท่อร้อยสาย ในกล่องสวิทช์และเตารับ สายไฟที่ขนาดไม่เกิน 10 ตร.มม. ให้ต่อสายโดยหัวต่อชนิดเกลียวลวด (Wire Nut) สายที่ใหญ่กว่าให้ใช้หัวต่อชนิดเครื่องมือกลอัด หัวต่อเข้าอุปกรณ์ต้องใช้ทางปลาชนิดใช้เครื่องมือกลอัด หัวต่อที่ไม่มีฉนวนต้องพันทับด้วยเทปพันสายอย่างน้อย 3 ชั้น หัวต่อสำหรับสายดินหรือบริเวณที่เปียกชื้น ต้องใช้หัวต่อชนิดทึบกันน้ำด้วยสารอีพ็อกซี
- แผงจ่ายไฟฟ้าย่อย (Load Center) การติดตั้งแบบลอยบนผนังต้องมีกล่องหรือรางโลหะครอบท่อซึ่งต่อเข้าแผงจ่ายไฟฟ้า
- สวิทช์ไฟฟ้ติดตั้งสูงจากพื้น 1200 มม. (ระดับกึ่งกลาง) สวิทช์ติดตั้งสูงกับผนัง (Flush Type) เตารับไฟฟ้าติดตั้งสูงจากพื้น 300 มม. (ระดับกึ่งกลาง) เตารับติดตั้งเรียบกับผนัง (Flush Type) ยกเว้นที่กำหนดเป็นอย่างอื่น.3. วัสดุและอุปกรณ์

- สายไฟฟ้า ให้ใช้สายไฟชนิดทนแรงดันไฟฟ้าได้ไม่ต่ำกว่า 750 โวลต์ อุณหภูมิจนวน 70 องศาเซลเซียส ตาม มอก.ท รับรองโดย สผอ. สายต่อเข้าสวิทช์และตู้ควบคุมต้องใช้สายขนาดไม่ต่ำกว่า 2.5 ตร.มม. สายที่ต่อเข้าเตารับต้องใช้สายขนาดไม่ต่ำกว่า 4 ตร.มม. วงโคจรที่มีความร้อนสูงต้องใช้สายชนิดอ่อนแบบทนความร้อนได้สูง สายที่ร้อยท่อฝังพื้นภายนอกอาคารหรือฝังดินต้องใช้สายชนิดที่มีเปลือกนอก(ฉนวนสองชั้น) เช่นสายชนิด NYY
- ท่อร้อยสายโลหะใช้ชนิดท่อเหล็กถลุงสังกะสี ชนิดและการใช้งาน กำหนดให้เป็นไปตามข้อ 2.2 ผลิตภัณฑ์ที่อนุมัติให้ใช้ ต้องเป็นไปตามตารางมาตรฐานวัสดุซึ่งกำหนดไว้ในแบบหรือคุณสมบัติเทียบเท่า
- ขนาดกล่องต่อสายต้องเลือกขนาดตามมาตรฐาน NEMA หรือ DIN กล่องต่อสายที่ใช้กับท่อโลหะต้องเป็นชนิดเหล็กชุบสังกะสี หรือเหล็กชุบดี หากท่อร้อยสายเป็นชนิดโลหะ กล่องต่อสายต้องเป็นชนิดที่วิชีหรืออนิเอส กล่องต่อสายซึ่งใช้งานภายนอกอาคาร ต้องเป็นชนิดกันน้ำ มีความแข็งแรงเพียงพอ และทนทานต่อสภาพแวดล้อม
- แผงจ่ายไฟฟ้าย่อย (Load Center) ใช้ชนิด 1 เฟสหรือ 3 เฟส ตามที่กำหนดในแบบ สำหรับแผงจ่ายไฟฟ้าขนาดไม่เกิน 24 ช่อง ต้องมีขนาดปลั๊กบาร์ไม่ต่ำกว่า 100 แอมแปร์ สวิทช์ตัดต่ออัตโนมัติสำหรับวงจรร้อย ต้องทนกระแสลัดวงจรได้ไม่น้อยกว่า 5 KA.
- ฝาครอบสวิทช์และเตารับ กำหนดให้ใช้ชนิดฝาครอบแบบพลาสติกผิวเรียบ ฝาครอบต้องใช้ผลิตภัณฑ์เกี่ยวกับอุปกรณ์สวิทช์และเตารับ การติดตั้งในที่เปียกชื้นต้องใช้ฝาครอบชนิดป้องกันน้ำ
- สวิทช์ตัดต่ออัตโนมัติ (Circuit Breaker) ชนิด Molded Case มีค่า Tripping Current และ Short Circuit Interrupting Current (IC) ตามที่กำหนดในแบบ หากในแบบไม่ได้กำหนดค่าไว้ กำหนดให้ใช้ค่า IC ไม่ต่ำกว่า 25 KA. การต่อสายเข้าของสวิทช์ตัดต่อต้องใช้แบบปลั๊กบาร์ หรือถ้าใช้สายไฟฟ้ต้องต่อด้วยหางปลา(Terminator) ห้ามใช้หัวต่อสายแบบอื่นสำหรับสายไฟฟ้โดยตรง
- เซอร์กิตเบรกเกอร์ให้เป็นไปตาม IEC 60947-2 หรือ IEC 60898

4. รายการเครื่องปรับอากาศ

- ให้ผู้รับจ้างทำการติดตั้งเครื่องปรับอากาศใหม่ ตามมาตรฐาน วสท. รายละเอียดตามรูปแบบรายการ เครื่องปรับอากาศได้รับ มอก. เช่น ผลิตภัณฑ์ -Mitsubishi -Carrier -Dalkin
- การติดตั้งต้องมี Isolator switch (IP66) ภายนอกอย่างน้อย 1 ชุด ต่อ 1 เครื่องปรับอากาศและการเดินท่อ ต้องติดตั้งในรางครอบท่อให้เรียบร้อย และจำนวน BTU. ในฉลากเบอร์ 5 ต้องไม่น้อยกว่าค่าที่กำหนดในแบบ
- เครื่องปรับอากาศ 36,000 BTU.ขึ้นไป กำหนดใช้ไฟฟ้าขนาด 3 เฟส 380 V โดยต่อเข้ากับตำแหน่งจ่ายไฟฟ้าหลักของอาคารในแต่ละชั้น โดยกำหนดขนาดสายไฟให้เหมาะสมกับการใช้งาน และผ่านการอนุมัติจากคณะกรรมการ ฯ ก่อนการติดตั้ง
- กฎและมาตรฐานที่ใช้ในการปฏิบัติงาน
 - ผู้รับจ้างต้องมี วิศวกรไฟฟ้า ประเภทภาค สาขาไฟฟ้ากำลัง เป็นอย่างน้อย เพื่อเป็นผู้รับผิดชอบและอำนวยความสะดวกในการติดตั้งระบบไฟฟ้าให้เกิดความปลอดภัยและทำงานอย่างถูกต้องตามหลักวิศวกรรม
 - ผู้รับจ้างต้องปฏิบัติงานขึ้นตามกฎและมาตรฐานต่างๆ ฉบับล่าสุด ดังนี้
 - วิศวกรรมสถานแห่งประเทศไทย (วสท)
 - มาตรฐานการไฟฟ้านครหลวง (กฟน)
 - มาตรฐานการไฟฟ้าส่วนภูมิภาค (กฟภ)
 - สำนักงานมาตรฐานผลิตภัณฑ์อุตสาหกรรม (สมอ)
 - International Electromechanical Commission (IEC)
 - National Electric Code (NE Code)
 - มาตรฐานองค์การโทรศัพท์แห่งประเทศไทย (ทศท)

5. ข้อแนะนำเพิ่มเติม

- หากมิได้กำหนดไว้เป็นอย่างอื่น ผู้รับจ้างต้องดำเนินการจัดติดตั้ง วัสดุ อุปกรณ์ เครื่องมือเครื่องใช้ที่ทั้งหมดให้เป็นไปตามแบบรายการข้อกำหนดของสัญญาตำแหน่งติดตั้งตามที่กำหนดในแบบอาจเปลี่ยนแปลงได้ตามความเหมาะสมนอกจากนี้อาจจะมีบางจุดจำเป็นต้องจัดติดตั้งเพิ่มเติมให้งานไฟฟ้าเรียบร้อยสมบูรณ์และเป็นไปตามหลักวิชาการ ผู้รับจ้างจะต้องดำเนินการโดยค่าใช้จ่ายต่างเป็นของผู้รับจ้างเองทั้งสิ้น
- การติดตั้งสามารถปรับเปลี่ยนได้ตามสภาพที่งานจริงทั้งนี้จะต้องได้รับความเห็นชอบจากผู้ควบคุมงานหรือตัวแทนของผู้ว่าจ้าง

รายการตัวอย่างอุปกรณ์มาตรฐาน		
Item	Description	Brand / Model
1	MDB	TIC ASEFA SQD SANGCHAI
2	LOW VOLTAGE CIRCUIT BREAKER	SCHNIDER, ABB, SIEMENS
3	LOAD PANEL BOARD & MINIATURE CB	SCHNIDER, ABB, SIEMENS
4	LUMINAIRE EQUIPMENT	L&E, PHILIPS, EVE,LIGMAN,UNILAMP,XZLEN
5	LUMINAIRE LAMP	L&E, PHILIPS, EVE,LIGMAN,UNILAMP
6	SWITCH & OUTLET	PANASONIC, BTICINO, SCHNIDER,MARVEL
7	HIGH & LOW VOLTAGE CABLE	THAI YAZAKI, PHELPS DODGE, BANGKOK CABLE , ERW
8	AIRCONDITION	DAIKIN, MITSUBISHI, CARRIER, DAIKIN

หมายเหตุ : ผลิตภัณฑ์ที่อนุมัติให้ใช้ ต้องเป็นไปตามตารางมาตรฐานวัสดุซึ่งกำหนดไว้ในแบบ หรือ ผลิตภัณฑ์ที่มีคุณสมบัติไม่ต่ำกว่าหรือเทียบเท่าผลิตภัณฑ์ที่ระบุในแบบ

ข้อกำหนดของ MAIN DISTRIBUTION BOARD (MDB)

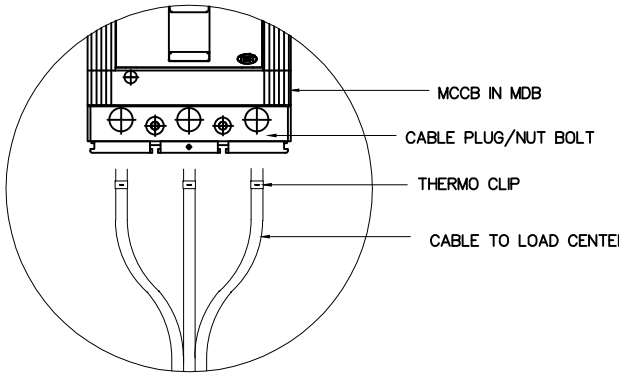
STANDARD
LV SWITCHGEAR AND CONTROLGEAR ASSEMBLIES IEC 60439-1
DEGREES OF PROTECTION PROVIDED BY ENCLOSURES IEC 60529
RESISTANCE TO SALT NITS IEC 60068-2-11
RESISTANCE TO CLAMP HEAT IEC 60068-2-30

SPECIFICATION
ENCLOSURE ; COLD ROLL STEEL
ENCLOSURE COLOR ; RAL 7032 (CLP-006)
AMBIENT TEMP ; 35 C
BUSBAR SELECTION TABLE ; IEC 439-2 BARE (LOCAL)
SIZE GROUND BUS (PE) ; 25% OF MAIN BUSBAR (LOCAL)


ROUTINE TESTS
INSPECTION OF ASSEMBLY WIRING AND ELECTRICAL OPERATION TEST
DIELECTRIC TEST
INSULATION TEST

ข้อกำหนดของ THERMO CLIP

- CLIP พลาสติกหรือเดือยระดับอุณหภูมิวิกฤตที่ข้อยึด
- เมื่อจุดติดตั้งเกิดความร้อนวิกฤต (53องศา) จะเปลี่ยนสีจากปกติเป็นสีอื่น สามารถมองเห็นได้ด้วยตาเปล่า
- มีความเป็นฉนวนที่ ผ่านการทดสอบที่แรงดันไฟฟ้า 1000V
- ติดตั้งบริเวณตำแหน่งสายเคเบิลที่ออกจาก MCCB TO LP
- ใช้ขนาด THERMO CLIP ให้ตรงกับของสายเคเบิล



EX.THERMO CLIP



Rajamangala University of Technology Thanyaburi

โครงการ

ปรับปรุงห้องเรียนปฏิบัติการ อาคาร 4 ชั้น 6จำนวน 1 งาน

หน่วยงาน

คณะศิลปกรรมศาสตร์

งบประมาณ

งบประมาณรายจ่ายประจำปี 2560

คณะกรรมการจัดทำแบบรายการ

นายรัฐภูมิ พงศ์
ประธานกรรมการ

นายเสาวฤทธิ์ นิลสิงห์
กรรมการ

นายศรัทธา สุวรรณพร
กรรมการและเลขานุการ

สถาปนิก

(ผู้ควบคุมการเขียนแบบ ฝั่งแผน กชน 772)

วิศวกรโยธา

วิศวกรไฟฟ้า

(นายภูมิภัก วัฒนพงษ์ วิศว.51505)

วิศวกรเครื่องกล

วิศวกรสุขาภิบาล

คณะกรรมการศิลปกรรมศาสตร์

ผู้ควบคุมการเขียนแบบ ฝั่งแผน กชน

เขียนแบบ

ผู้ควบคุมการเขียนแบบ ฝั่งแผน

แบบแปลน

รายละเอียดประกอบแบบระบบไฟฟ้า

มาตราส่วน 1 : 200

หมายเลขแบบ	แผ่นที่	08
A	08 / 61	จำนวนแผ่น 61



Rajamangala University of Technology
Thanyaburi

โครงการ
ปรับปรุงห้องเรียนปฏิบัติการ
อาคาร 4 ชั้น 6 จำนวน 1 งาน

หน่วยงาน
คณะศิลปกรรมศาสตร์

งบประมาณ
งบประมาณรายจ่ายประจำปี 2560

คณะกรรมการจัดทำแบบแปลนอาคาร

นายวิชาญ พงศ์
ประธานกรรมการ

นายสมชาย นิลสิงห์
กรรมการ

นายศรัทธา สุวรรณพร
กรรมการและเลขานุการ

สถาปนิก
(ผู้ควบคุมอาคารชั้นปีที่ 6 ชั้นเรียน กชน 772)

วิศวกรโยธา

วิศวกรไฟฟ้า
(นายภูมิพล เสงี่ยม พท.51505)

วิศวกรเครื่องกล

วิศวกรสุขาภิบาล

คณะศิลปกรรมศาสตร์
ผู้ควบคุมอาคารชั้นปีที่ 6 นายโสม บุญทองนิก

เขียนแบบ
ผู้ควบคุมอาคารชั้นปีที่ 6 ชั้นเรียน ปั้นแถม

แบบแปลน
SINGLE LINE DIAGRAM (DB) NEW

ขนาดส่วน 1 : 200

ภาคเรียน	วันที่	09
A	09/61	จำนวนแผ่น 61

ขอบเขตงานระบบไฟฟ้า

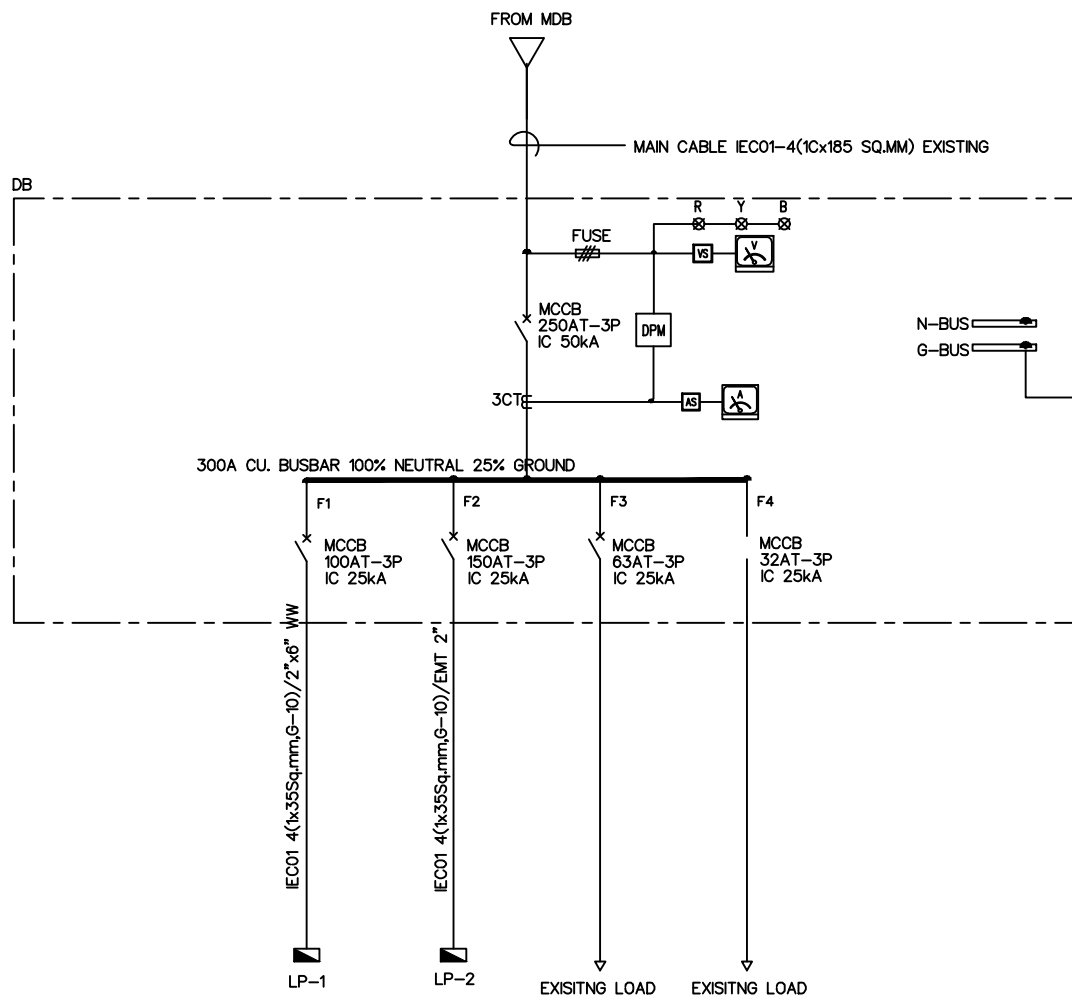
- ผู้รับจ้างต้องเข้าสำรวจพื้นที่และดำเนินการดังต่อไปนี้
- รื้อถอนตู้เมนไฟฟ้า (DB,LP.) ของเดิม ภายในชั้น
- รื้อถอน ท่อ สาย ของวงจรเต้ารับ แสงสว่าง เครื่องปรับอากาศ และอื่น ๆ ที่เกี่ยวข้องกับการปรับปรุง
- เดินท่อ ร้อยสาย สำหรับวงจรแสงสว่าง เต้ารับ ปรับอากาศ ใหม่
- ติดตั้ง DB LP เต้ารับ โคมไฟ เครื่องปรับอากาศ ของใหม่
- ติดตั้ง โคมไฟ พัดลม เครื่องปรับอากาศ ของเดิม
- เปลี่ยนหลอดไฟใหม่ในโคมไฟเดิม
- เชื่อมต่อวงจรอื่น ที่เกี่ยวข้องภายในชั้น ให้สามารถใช้งานได้
- ดำเนินการอื่น ๆ ที่เกี่ยวข้อง
- เสนอ SHOP DRAWING ก่อนดำเนินการติดตั้ง



ภาพประกอบ : ห้องไฟฟ้า



ภาพประกอบ : ห้องไฟฟ้า



SINGLE LINE DIAGRAM (DB) NEW

PANELBOARD LOAD SCHEDULE											
PANEL CAPACITY	CONNECTED TO	Location				MOUNTING		EE Room			
		PHASE A	PHASE B	PHASE C	POLE	AT	AF	SIZE (sqmm)	TYPE	SIZE	TYPE
36 CKT	DB										
1	Lighting	1040			1	16	63	2.5	IEC 01	1/2"	EMT
3	Lighting		1280		1	16	63	2.5	IEC 01	1/2"	EMT
5	Lighting			640	1	16	63	2.5	IEC 01	1/2"	EMT
7	Lighting	640			1	16	63	2.5	IEC 01	1/2"	EMT
9	Receptacle		720		1	20	63	4/2.5S	IEC 01	3/4"	EMT
11	Receptacle			1080	1	20	63	4/2.5S	IEC 01	3/4"	EMT
13	Receptacle	1080			1	20	63	4/2.5S	IEC 01	3/4"	EMT
15	Receptacle		1080		1	20	63	4/2.5S	IEC 01	3/4"	EMT
17	Receptacle			1620	1	20	63	4/2.5S	IEC 01	3/4"	EMT
19	Emergency	2000			1	16	63	2.5	IEC 01	1/2"	EMT
21	Spare		2000		1	20	63	-	-	-	-
23	Spare			2000	1	20	63	-	-	-	-
25	Spare										
27	Spare										
29	Spare										
31	Spare										
33	Spare										
35	Spare										
2	AC 30,000 BTU (FUTURE)	3750			1	20	63	4/2.5S	IEC 01	3/4"	EMT
4	AC 30,000 BTU (FUTURE)		3750		1	20	63	4/2.5S	IEC 01	3/4"	EMT
6	AC 30,000 BTU			3750	1	20	63	4/2.5S	IEC 01	3/4"	EMT
8	AC 30,000 BTU	3750			1	20	63	4/2.5S	IEC 01	3/4"	EMT
10	AC 30,000 BTU		3750		1	20	63	4/2.5S	IEC 01	3/4"	EMT
12	AC 30,000 BTU			3750	1	20	63	4/2.5S	IEC 01	3/4"	EMT
14	AC 30,000 BTU	3750			1	20	63	4/2.5S	IEC 01	3/4"	EMT
16	CEILING FAN		1400		1	20	63	4/2.5S	IEC 01	3/4"	EMT
18	CEILING FAN			1400	1	20	63	4/2.5S	IEC 01	3/4"	EMT
20	Spare	2000			1	20	63	-	-	-	-
22	Spare		2000		1	20	63	-	-	-	-
24	Spare			2000	1	20	63	-	-	-	-
26	Spare										
28	Spare			2000	1	20	63	-	-	-	-
30	Spare										
32	Spare										
34	Spare										
36	Spare										
TOTAL CONNECTED LOAD (VA) D.F. 90%		18110	15980	16240	MAIN CB		MAIN WIRE		MAIN RACE WAY		
		16209	14382	14516	3P 80AT/100AF		4x35,5-10 IEC 01		4x6" W/W		
		43207									

LOAD SCHEDULE LP1

PANELBOARD LOAD SCHEDULE											
PANEL CAPACITY	CONNECTED TO	Location				MOUNTING		EE Room			
		PHASE A	PHASE B	PHASE C	POLE	AT	AF	SIZE (sqmm)	TYPE	SIZE	TYPE
36 CKT	DB										
1	Lighting	1040			1	16	63	2.5	IEC 01	1/2"	EMT
3	Lighting		9600		1	16	63	4	IEC 01	1/2"	EMT
5	Lighting			1000	1	16	63	2.5	IEC 01	1/2"	EMT
7	Lighting	640			1	16	63	2.5	IEC 01	1/2"	EMT
9	Lighting		640		1	16	63	2.5	IEC 01	1/2"	EMT
11	Receptacle			1080	1	20	63	4/2.5S	IEC 01	3/4"	EMT
13	Receptacle	1260			1	20	63	4/2.5S	IEC 01	3/4"	EMT
15	Receptacle		1620		1	20	63	4/2.5S	IEC 01	3/4"	EMT
17	Receptacle			1800	1	20	63	4/2.5S	IEC 01	3/4"	EMT
19	Receptacle	1260			1	20	63	4/2.5S	IEC 01	3/4"	EMT
21	Emergency		2000		1	16	63	2.5	IEC 01	1/2"	EMT
23	Spare			2000	1	20	63	-	-	-	-
25	Spare										
27	Spare										
29	Spare										
31	Spare										
33	Spare										
35	Spare										
2	AC 30,000 BTU (FUTURE)	3750			1	20	63	4/2.5S	IEC 01	3/4"	EMT
4	AC 30,000 BTU (FUTURE)		3750		1	20	63	4/2.5S	IEC 01	3/4"	EMT
6	AC 30,000 BTU			3750	1	20	63	4/2.5S	IEC 01	3/4"	EMT
8	AC (EXISTING)	3750			1	20	63	4/2.5S	IEC 01	3/4"	EMT
10	AC (EXISTING)		3750		1	20	63	4/2.5S	IEC 01	3/4"	EMT
12	AC 30,000 BTU			3750	1	20	63	4/2.5S	IEC 01	3/4"	EMT
14	AC 30,000 BTU	3750			1	20	63	4/2.5S	IEC 01	3/4"	EMT
16	AC 30,000 BTU		3750		1	20	63	4/2.5S	IEC 01	3/4"	EMT
18	AC 30,000 BTU			3750	1	20	63	4/2.5S	IEC 01	3/4"	EMT
20	CEILING FAN	1900			1	20	63	4/2.5S	IEC 01	3/4"	EMT
22	Spare	2000			1	20	63	4/2.5S	IEC 01	3/4"	EMT
24	Spare		2000		1	20	63	-	-	-	-
26	Spare	2000			1	20	63	-	-	-	-
28	Spare			2000	1	20	63	-	-	-	-
30	Spare										
32	Spare										
34	Spare										
36	Spare										
TOTAL CONNECTED LOAD (VA) D.F. 90%		32350	23110	19330	MAIN CB		MAIN WIRE		MAIN RACE WAY		
		11443	20799	17217	3P 80AT/100AF		4x35,5-10 IEC 01		2" EMT		
		55631									

LOAD SCHEDULE LP2



Rajamangala University of Technology
Thanyaburi

โครงการ

ปรับปรุงห้องเรียนปฏิบัติการ
อาคาร 4 ชั้น 6จำนวน 1 งาน

หน่วยงาน

คณะวิศวกรรมศาสตร์

งบประมาณ

งบประมาณสายจ่ายประจำปี 2560

คณะกรรมการจัดทำแบบรายการ

นายวิฑูรย์ พงศ์
ประธานกรรมการ

นายสมชาย นิลสิงห์
กรรมการ

นายศรวิทย์ ชูธรรมพร
กรรมการและเลขานุการ

สถาปนิก

(ผู้ช่วยศาสตราจารย์ปัทมา ปิ่นแก้ว กชน 772)

วิศวกรโยธา

วิศวกรไฟฟ้า

(นายภูมิศักดิ์ พลพัฒน์ อกท.51505)

วิศวกรเครื่องกล

วิศวกรสุขาภิบาล

คณะวิศวกรรมศาสตร์

ผู้ช่วยศาสตราจารย์ ดร.มานัส บุญทองเล็ก

เขียนแบบ

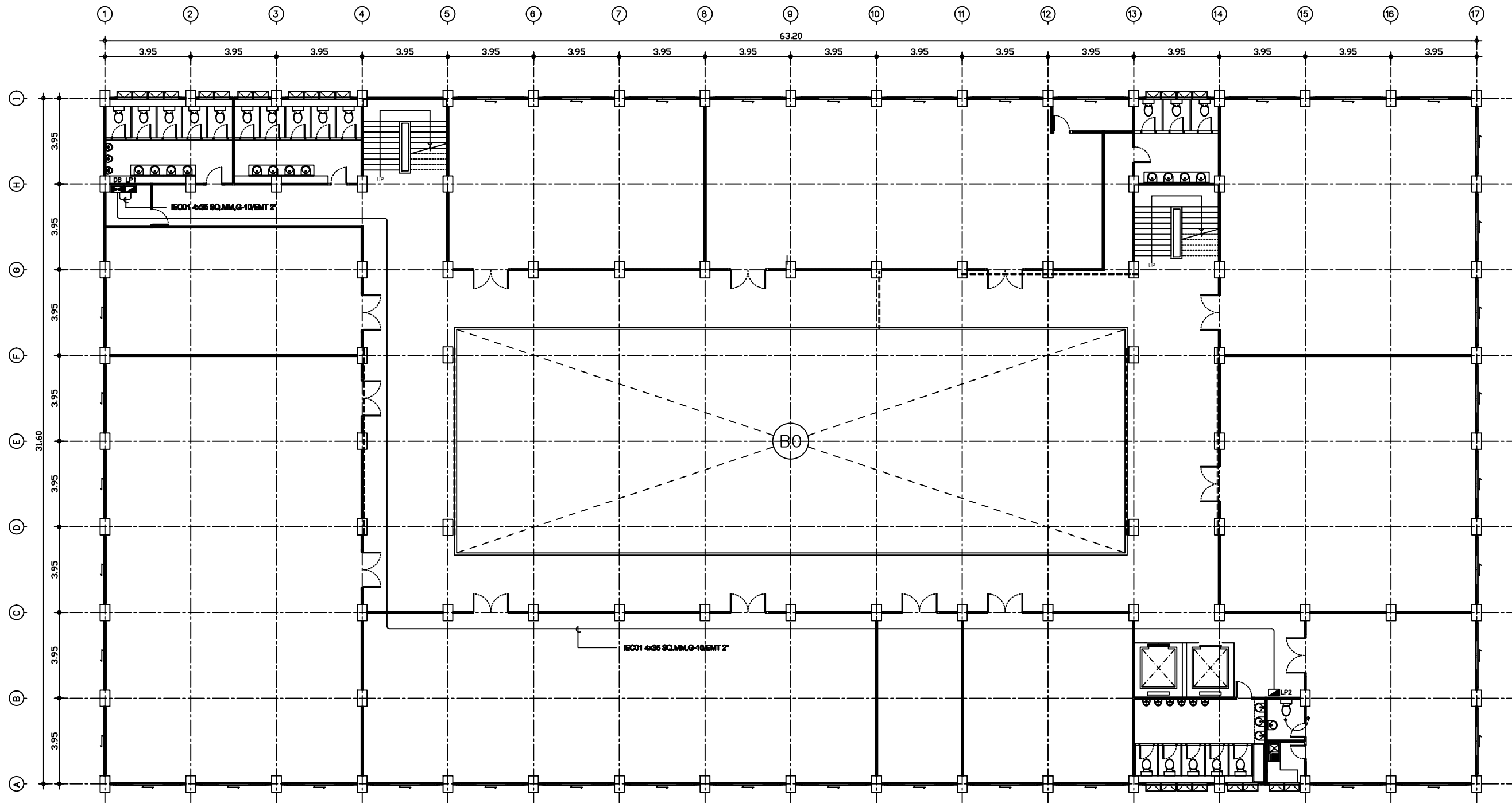
ผู้ช่วยศาสตราจารย์ปัทมา ปิ่นแก้ว

แบบร่าง

MAIN CABLE ROUTE LINE

มาตราส่วน 1 : 200

ขนาดแผ่น	แผ่นที่	10
A	10 / 61	จำนวนแผ่น 61



รายการประกอบแบบระบบไฟฟ้า	
สัญลักษณ์	รายละเอียด
	DISRIBUTION BOARD
	LOAD CENTER 36 ckt.

MAIN CABLE ROUTE LINE

มาตราส่วน

1 : 200



Rajamangala University of Technology
Thanyaburi

โครงการ
ปรับปรุงห้องเรียนปฏิบัติการ
อาคาร 4 ชั้น 6 จำนวน 1 งาน

หน่วยงาน
คณะศิลปกรรมศาสตร์

งบประมาณ
งบประมาณรายจ่ายประจำปี 2569

คณะกรรมการจัดทำแบบรายการ
นายณัฐวุฒิ พงษ์ทิ
ประธานกรรมการ
นายนรากร สิทธิเทศ
กรรมการ
นายศราวิทย์ สุวรรณเพชร
กรรมการและเลขานุการ

สถาปนิก
(ผู้ช่วยศาสตราจารย์ปิยะภัทร เต็มแย้ม ภาส 772

วิศวกรโยธา

วิศวกรไฟฟ้า
(นายภูมิไฉ เหลืองมวง วท.51505)

วิศวกรเครื่องกล

วิศวกรสุขาภิบาล

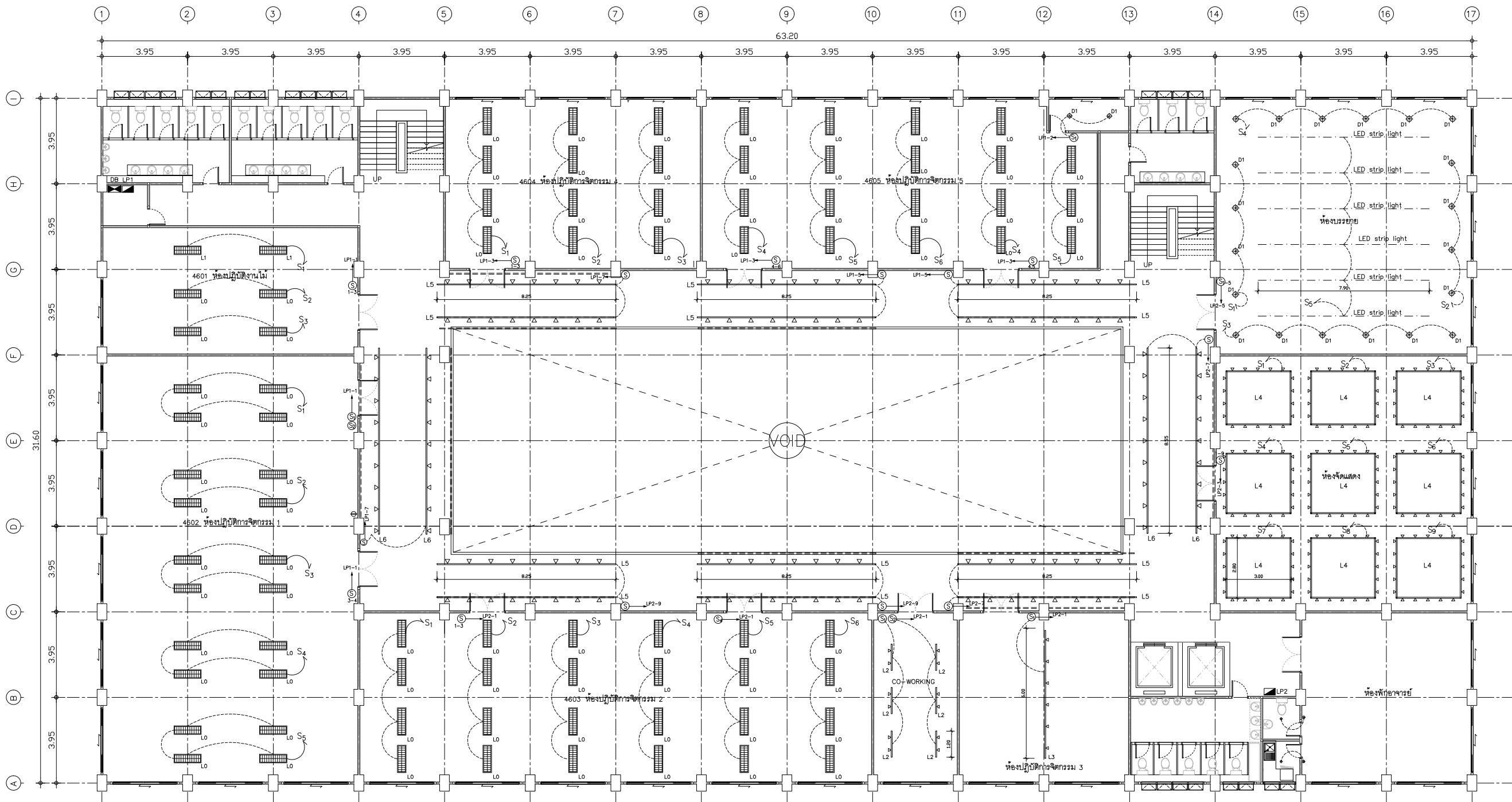
คณบดีคณะศิลปกรรมศาสตร์
ผู้ช่วยศาสตราจารย์ ดร.มาโนช บุญทองดี

เขียนแบบ
ผู้ช่วยศาสตราจารย์ปิยะภัทร เต็มแย้ม

แบบแสดง
แปลนไฟฟ้า

มาตราส่วน 1 : 200

หมายเลขแบบ	หน้าที่	11
A	11/61	จำนวนแผ่น 61



รายการประกอบแบบระบบไฟฟ้า		
สัญลักษณ์	รายละเอียด	จำนวน
	โคมตะแกรง ขนาด 30x120 ซม 2X18 W เดิม เปลี่ยนหลอด LED 2X18 W ของใหม่	92 ชุด
	โคมตะแกรง ขนาด 30x120 ซม LED 2X18 W (ของใหม่)	3 ชุด
	2 โคม TRACKLIGHT LED 20W 3000K แสง WARM WHITE โคมสีขาว พร้อมรางไฟ 1.20 เมตร	6 ชุด
	6 โคม TRACKLIGHT LED 20W 3000K แสง WARM WHITE โคมสีขาว พร้อมรางไฟ 6.00 เมตร	1 ชุด
	8 โคม TRACKLIGHT LED 20W 3000K แสง WARM WHITE โคมสีขาว พร้อมรางไฟ 8.25 เมตร	12 ชุด

รายการประกอบแบบระบบไฟฟ้า		
สัญลักษณ์	รายละเอียด	จำนวน
	20 โคม TRACKLIGHT LED 20W 3000K แสง WARM WHITE โคมสีขาว พร้อมรางไฟ 11.60 เมตร	9 ชุด
	9 โคม TRACKLIGHT LED 20W 3000K แสง WARM WHITE โคมสีขาว พร้อมรางไฟ 8.55 เมตร	4 ชุด
	LED PANEL LIGHT 12W แบบฝังฝ้า แสง COOL WHITE.	22 ชุด
	LED strip light ยาว 8.00 ม RGB	5 ชุด

แปลนไฟฟ้า
มาตราส่วน 1 : 200



Rajamangala University of Technology
Thanyaburi

โครงการ

ปรับปรุงห้องเรียนปฏิบัติการ
อาคาร 4 ชั้น 6 จำนวน 1 งาน

หน่วยงาน

คณะศิลปกรรมศาสตร์

งบประมาณ

งบประมาณสายจ่ายประจำปี 2560

คณะกรรมการจัดทำแบบรายการ

นายวิฑูรย์ พงศ์

ประธานกรรมการ

นายสมชาย นิลสิงห์

กรรมการ

นายศรวิทย์ สุวรรณเพชร

กรรมการและเลขานุการ

สถาปนิก

(ผู้ช่วยศาสตราจารย์เกียรติคุณ เป็นเนชั่น กชน 772)

วิศวกรโยธา

วิศวกรไฟฟ้า

(นายสุวิทย์ เหล่าสง พท.51505)

วิศวกรเครื่องกล

วิศวกรสุขาภิบาล

คณะศิลปกรรมศาสตร์

ผู้ช่วยศาสตราจารย์ ดร.มานัส บุญทองเล็ก

เขียนแบบ

ผู้ช่วยศาสตราจารย์เกียรติคุณ เป็นเนชั่น

แบบแปลน

แปลนไฟฟ้า-ตัวรับ

ขนาดส่วน 1 : 200

ขนาดแผ่น

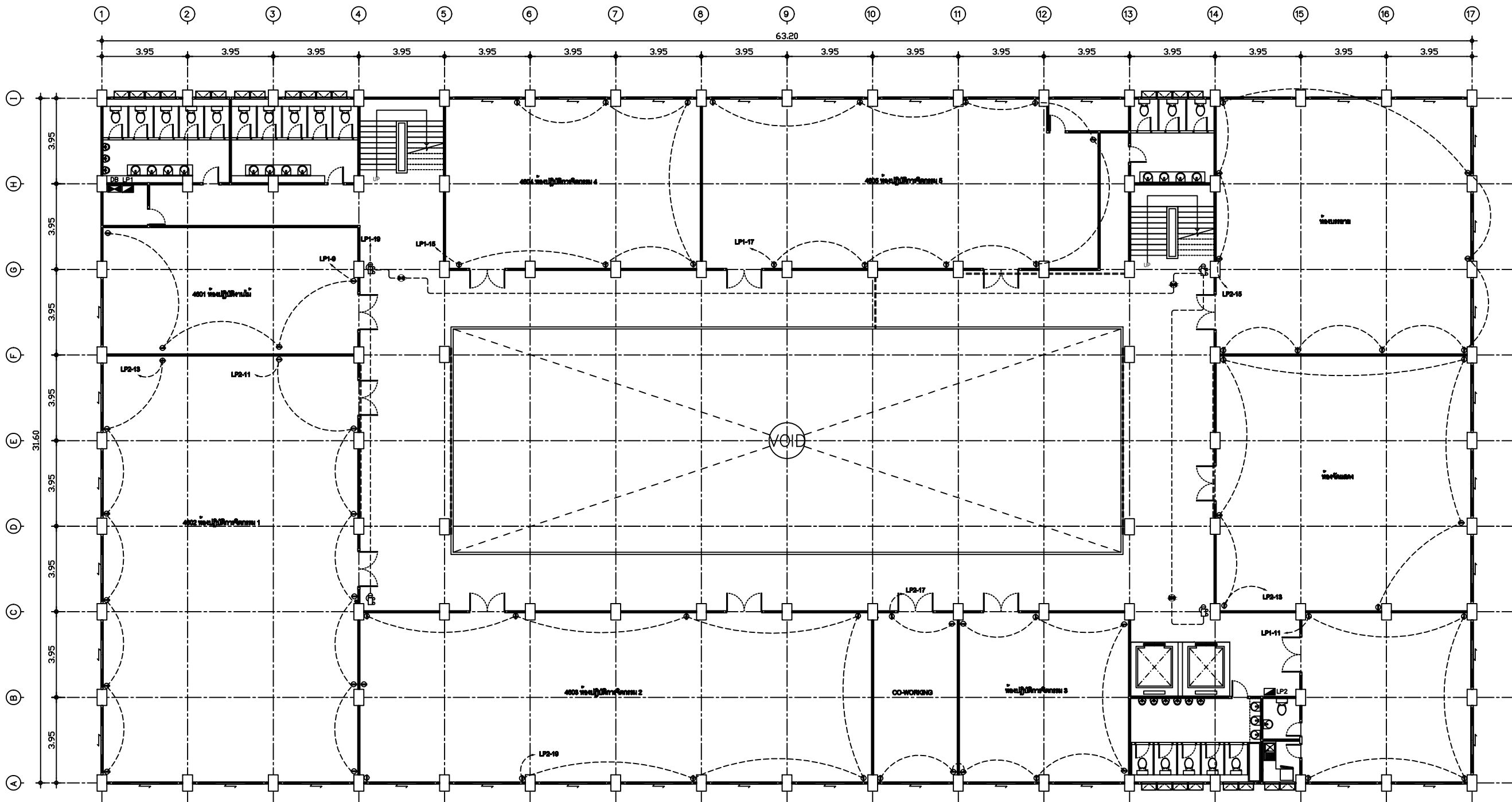
A 12 61

แผ่นที่

จำนวนแผ่น

12

61



รายการประกอบแบบระบบไฟฟ้า	
สัญลักษณ์	รายละเอียด
	ตู้ LOAD CENTER
	ตัวรับไฟฟ้า แบบตู้ +0.30 ม. FF
	EMERGENCY LIGHT WITH SIMPLEX RECEPTACLE
	EXIT SIGNED LIGHT

แปลนไฟฟ้า-ตัวรับ
มาตราส่วน 1 : 200



Rajamangala University of Technology
Thanyaburi

โครงการ

ปรับปรุงห้องเรียนปฏิบัติการ
อาคาร 4 ชั้น 6 จำนวน 1 งาน

หน่วยงาน

คณะศิลปกรรมศาสตร์

งบประมาณ

งบประมาณสายจ่ายประจำปี 2569

คณะกรรมการจัดทำแบบแปลน

นายวิฑูรย์ พงศ์

ประธานกรรมการ

นายสมชาย นิลสิงห์

กรรมการ

นายศรวิทย์ สุวรรณพร

กรรมการและเลขานุการ

สถาปนิก

(ผู้ช่วยศาสตราจารย์เกียรติคุณ เป็นแอม กชน 772)

วิศวกรโยธา

วิศวกรไฟฟ้า

(นายภูมิศักดิ์ พงศ์ ๖๖๕๖ ๖๖๕๖)

วิศวกรเครื่องกล

วิศวกรสุขาภิบาล

คณะศิลปกรรมศาสตร์

ผู้ช่วยศาสตราจารย์ ดร.ภาณุ บุญทองเล็ก

เขียนแบบ

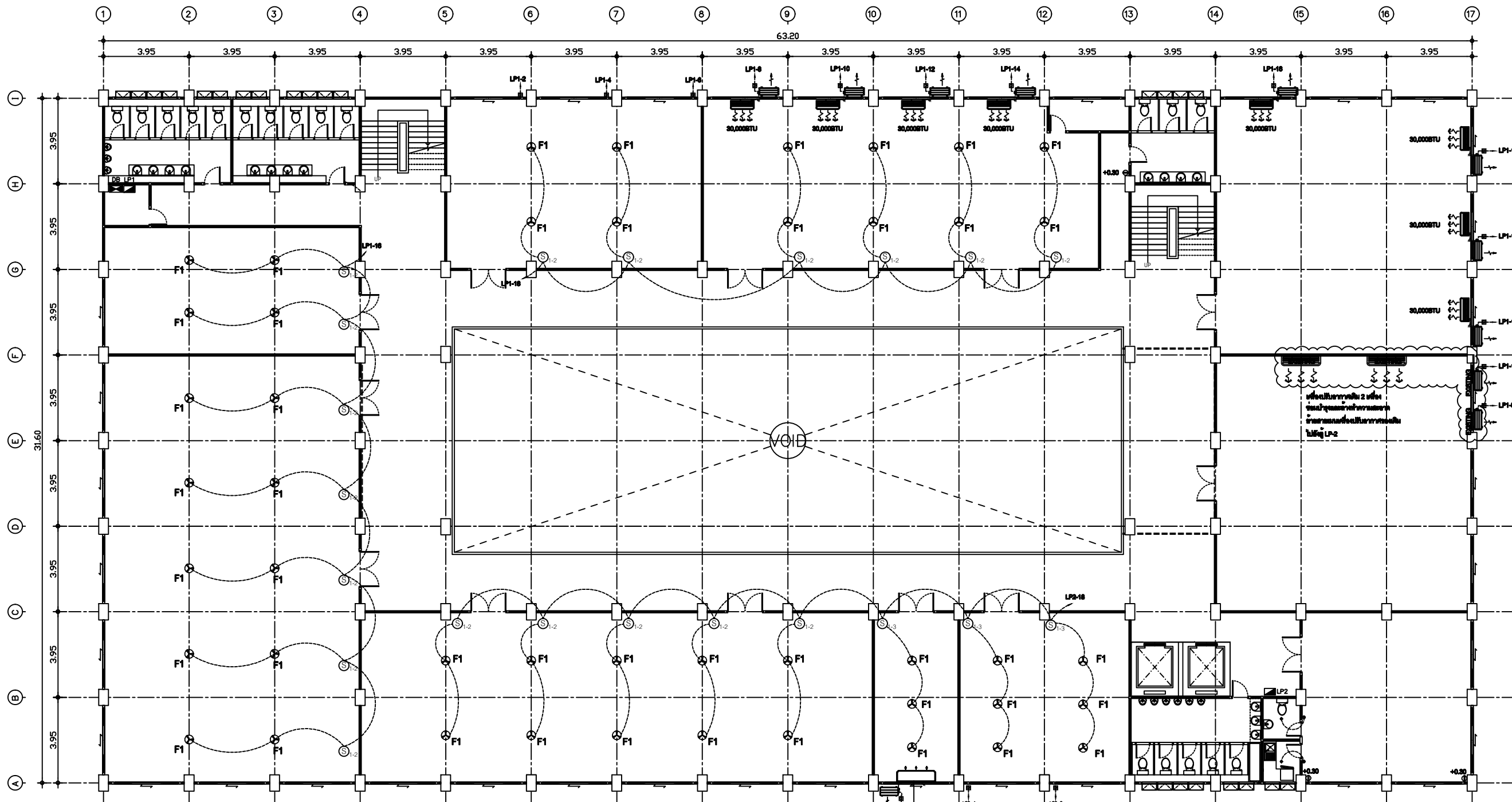
ผู้ช่วยศาสตราจารย์เกียรติคุณ เป็นแอม

แบบแปลน

แปลนเครื่องปรับอากาศและพัดลม

มาตราส่วน 1 : 200

ขนาดแผ่น	แผ่นที่	13
A	13 / 61	จำนวนแผ่น 61



เครื่องปรับอากาศเดิม รื้อถอนจากห้องอื่น
นำมาติดตั้งตำแหน่งนี้

F1 พัดลมเพดานขนาดหน้ากว้าง 16 นิ้ว (ของเดิม)
เดินสายท่อ-ร้อยสายไฟฟ้า-ลวดตีช้ ของใหม่

AIRCONDITON 30,000 BTU (Inverter) ของใหม่
30,000 BTU

แปลนเครื่องปรับอากาศและพัดลม

มาตราส่วน 1 : 200



Rajamangala University of Technology
Thanyaburi

โครงการ

ปรับปรุงห้องเรียนปฏิบัติการ
อาคาร 4 ชั้น 6จำนวน 1 งาน

หน่วยงาน

คณะศิลปกรรมศาสตร์

งบประมาณ

งบประมาณรายจ่ายประจำปี 2560

คณะกรรมการจัดทำแบบแปลนอาคาร

นายวิชาญ พงษ์
ประธานกรรมการ

นายสมชาย สิทธิ
กรรมการ

นายศรีวิทย์ สุวรรณ
กรรมการและเลขานุการ

สถาปนิก

(ผู้ช่วยศาสตราจารย์เกียรติคุณ ปิ่นแก้ว กสน 772)

วิศวกรโยธา

วิศวกรไฟฟ้า

(นายภูมิ วัฒนพงษ์ อก.51505)

วิศวกรเครื่องกล

วิศวกรสุขาภิบาล

คณะศิลปกรรมศาสตร์

ผู้ช่วยศาสตราจารย์ ดร.มานัส บุญทองเล็ก

เขียนแบบ

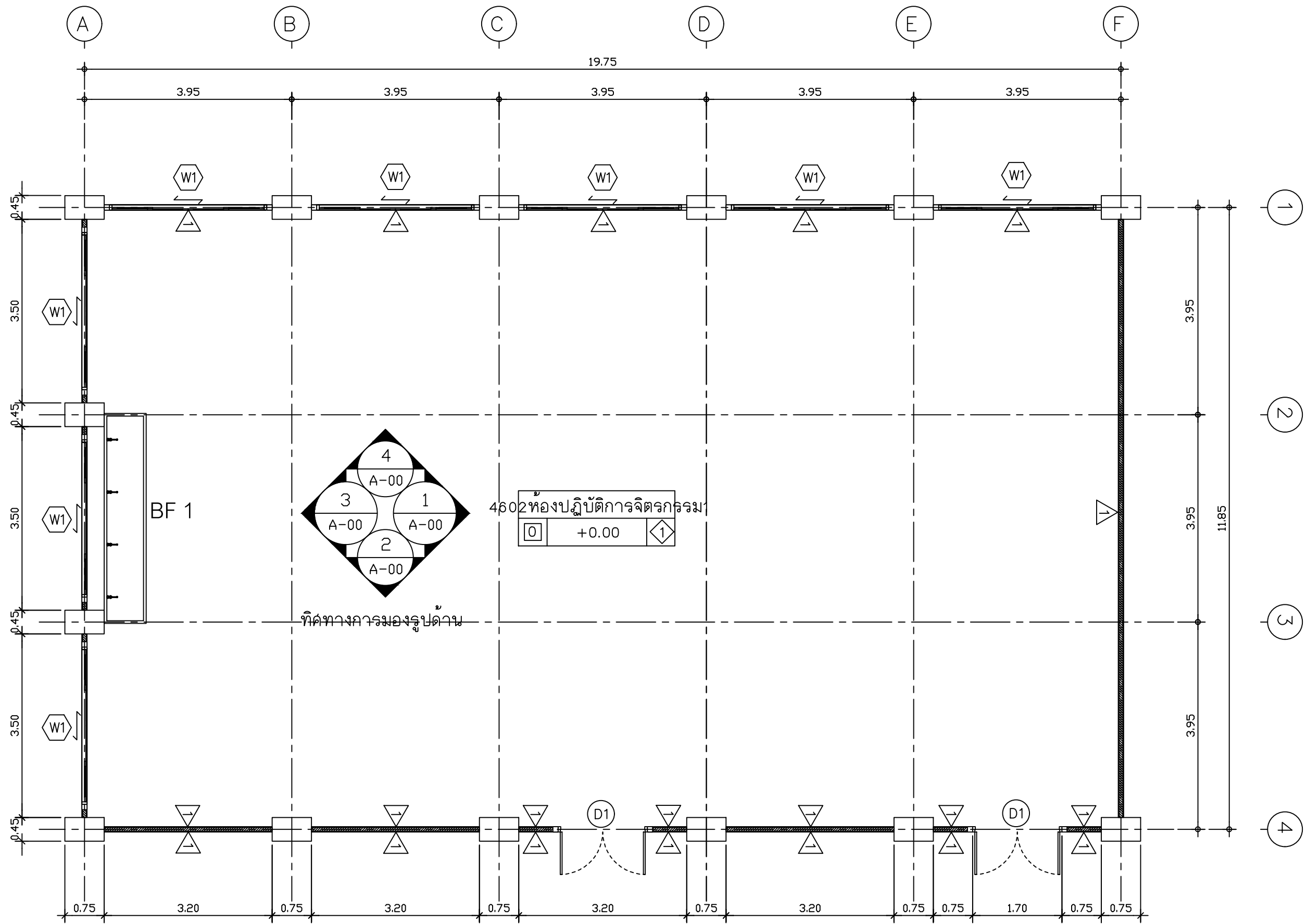
ผู้ช่วยศาสตราจารย์เกียรติคุณ ปิ่นแก้ว

แบบแปลน

แปลนห้องปฏิบัติการกิจกรรม 1

ขนาดส่วน 1 : 75

หน้ารวมแบบ	แผ่นที่	14
A	14/61	จำนวนแผ่น 61



๒
แปลนห้องปฏิบัติการจิตรกรรม 1
มาตราส่วน 1 : 75



Rajamangala University of Technology
Thanyaburi

โครงการ

ปรับปรุงห้องเรียนปฏิบัติการ
อาคาร 4 ชั้น 6 จำนวน 1 งาน

หน่วยงาน

คณะศิลปกรรมศาสตร์

งบประมาณ

งบประมาณรายจ่ายประจำปี 2569

คณะกรรมการจัดทำแบบแปลน

นายรัฐภูมิ พงษ์

ประธานกรรมการ

นายสมชาย สิทธิพงษ์

กรรมการ

นายศรวิทย์ สุวรรณเพชร

กรรมการและเลขานุการ

สถาปนิก

(ผู้ช่วยศาสตราจารย์เกียรติคุณ เป็นแอม กชน 772)

วิศวกรโยธา

วิศวกรไฟฟ้า

(นายภูมิศักดิ์ วัฒนพงษ์ อกท.51505)

วิศวกรเครื่องกล

วิศวกรสุขาภิบาล

คณะกรรมการศิลปกรรมศาสตร์

ผู้ช่วยศาสตราจารย์ ดร.มานัส บุญทองเล็ก

เขียนแบบ

ผู้ช่วยศาสตราจารย์เกียรติคุณ เป็นแอม

แบบแปลน

รูปด้าน 1, รูปด้าน 2(เดิม), รูปด้าน 2 (ใหม่)

ห้องปฏิบัติการจิตรกรรม 1

มาตราส่วน 1 : 75

ขนาดแผ่น

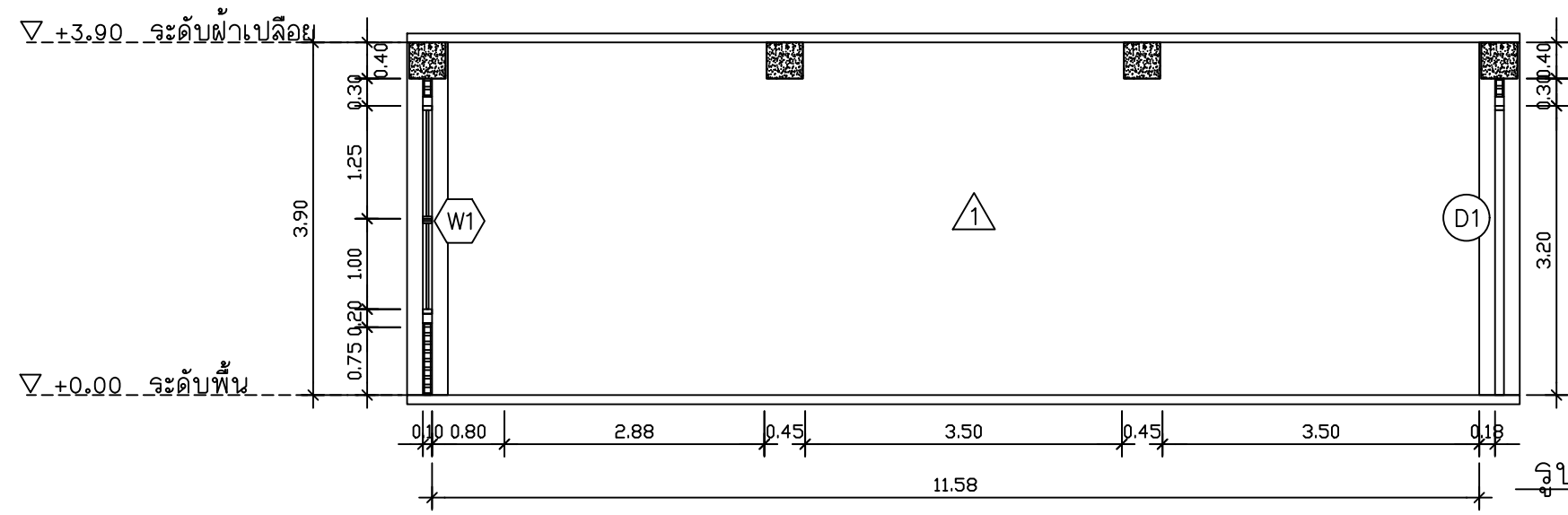
A 15 61

แผ่นที่

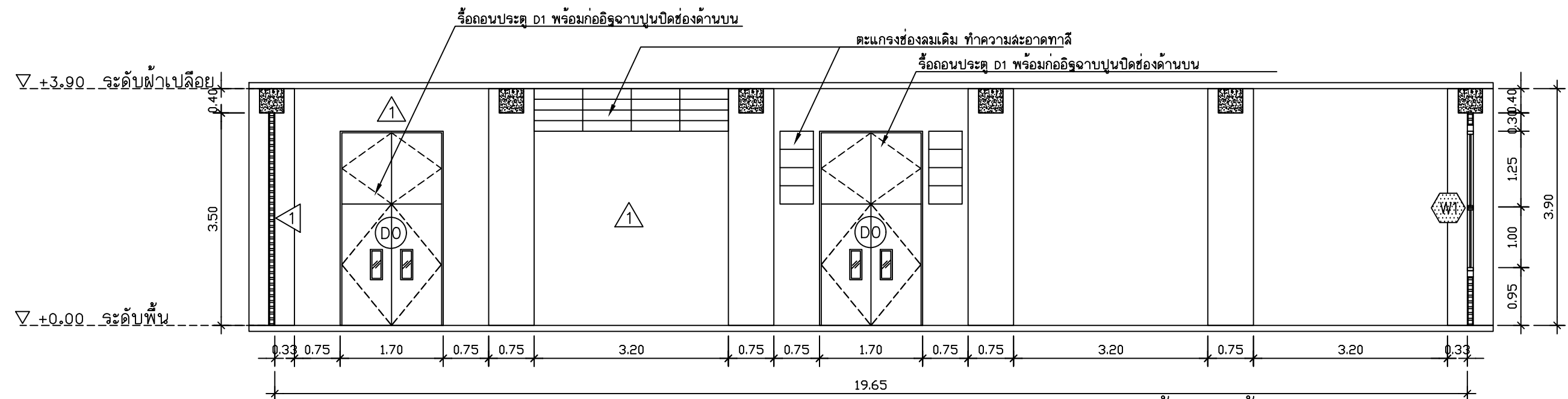
15

จำนวนแผ่น

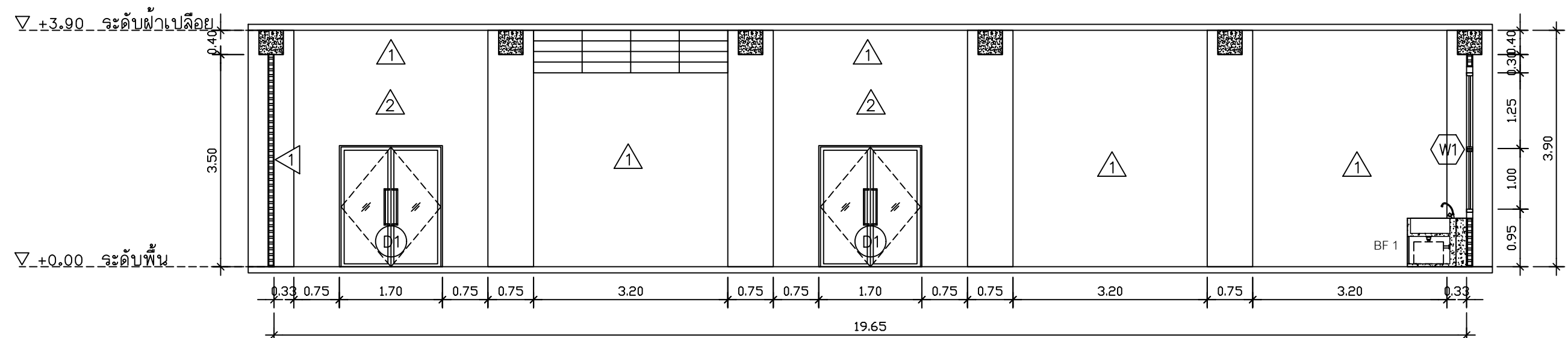
61



รูปด้าน 1 ห้องปฏิบัติการจิตรกรรม 1
มาตราส่วน 1 : 75



รูปด้าน 2 ห้องปฏิบัติการจิตรกรรม 1 (เดิม)
มาตราส่วน 1 : 75



รูปด้าน 2 ห้องปฏิบัติการจิตรกรรม 1 (ใหม่)
มาตราส่วน 1 : 75



Rajamangala University of Technology
Thanyaburi

โครงการ

ปรับปรุงห้องเรียนปฏิบัติการ
อาคาร 4 ชั้น 6จำนวน 1 งาน

หน่วยงาน

คณะศิลปกรรมศาสตร์

งบประมาณ

งบประมาณรายจ่ายประจำปี 2560

คณะกรรมการจัดทำแบบแปลนอาคาร

นายสุวิทย์ พงษ์
ประธานกรรมการ

นายสมชาย สิทธิพงษ์
กรรมการ

นายศรัทธา ชูวรรณพร
กรรมการและเลขานุการ

สถาปนิก

(ผู้ช่วยศาสตราจารย์เกียรติคุณ ปิ่นแก้ว กตน์ 772)

วิศวกรโยธา

วิศวกรไฟฟ้า

(นายสุวิทย์ แสนสง รหัส.51505)

วิศวกรเครื่องกล

วิศวกรสุขาภิบาล

คณะศิลปกรรมศาสตร์

ผู้ช่วยศาสตราจารย์ ดร.มานัส บุญทองเล็ก

เขียนแบบ

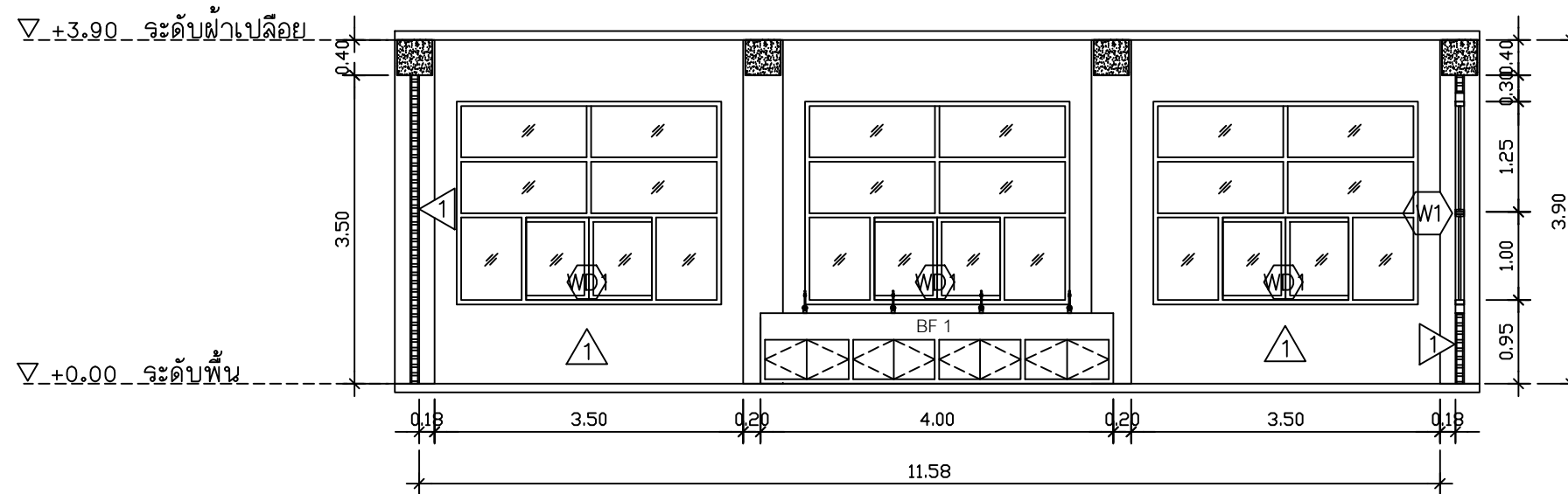
ผู้ช่วยศาสตราจารย์เกียรติคุณ ปิ่นแก้ว

แบบแปลน

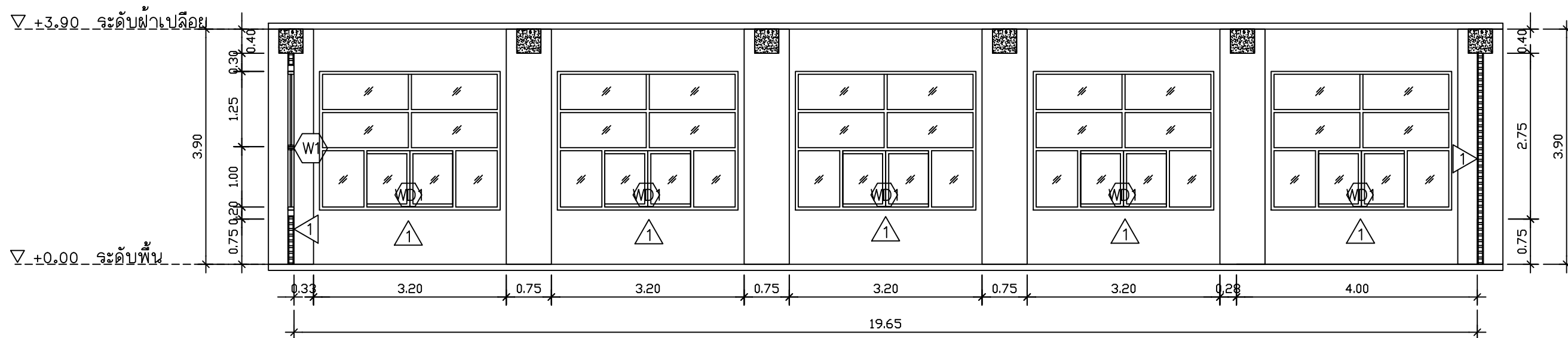
รูปด้าน 3, รูปด้าน 4
ห้องปฏิบัติการจิตรกรรม 1

ขนาดส่วน 1 : 75

ขนาดเลขแบบ	แผ่นที่	16
A	16 / 61	จำนวนแผ่น 61



รูปด้าน 3 ห้องปฏิบัติการจิตรกรรม 1
มาตราส่วน 1 : 75



*หมายเหตุ : หน้าต่าง W1 ให้ผู้รับจ้างทำการซ่อมแซมบานและเปลี่ยนอุปกรณ์ให้พร้อมใช้งาน

รูปด้าน 4 ห้องปฏิบัติการจิตรกรรม 1
มาตราส่วน 1 : 75



Rajamangala University of Technology
Thanyaburi

โครงการ
ปรับปรุงห้องเรียนปฏิบัติการ
อาคาร 4 ชั้น 6 จำนวน 1 งาน

หน่วยงาน
คณะศิลปกรรมศาสตร์

งบประมาณ
งบประมาณรายจ่ายประจำปี 2560

คณะกรรมการจัดทำแบบแปลน

นายวิชาญ พงษ์

ประธานกรรมการ

นายสมชาย สิทธิพงษ์

กรรมการ

นายศรวิทย์ สุวรรณเพชร

กรรมการและสถาปนิก

สถาปนิก

(ผู้รับค่าสถาปนิกชั้นปีที่ ๒ ชั้นเรียน กศน. 772)

วิศวกรโยธา

วิศวกรไฟฟ้า

(นายภูมิ วัฒนพงษ์ รหัส 51505)

วิศวกรเครื่องกล

วิศวกรสุขาภิบาล

คณะศิลปกรรมศาสตร์

ผู้รับค่าสถาปนิก ดร.มานัส บุญทองเล็ก

เขียนแบบ

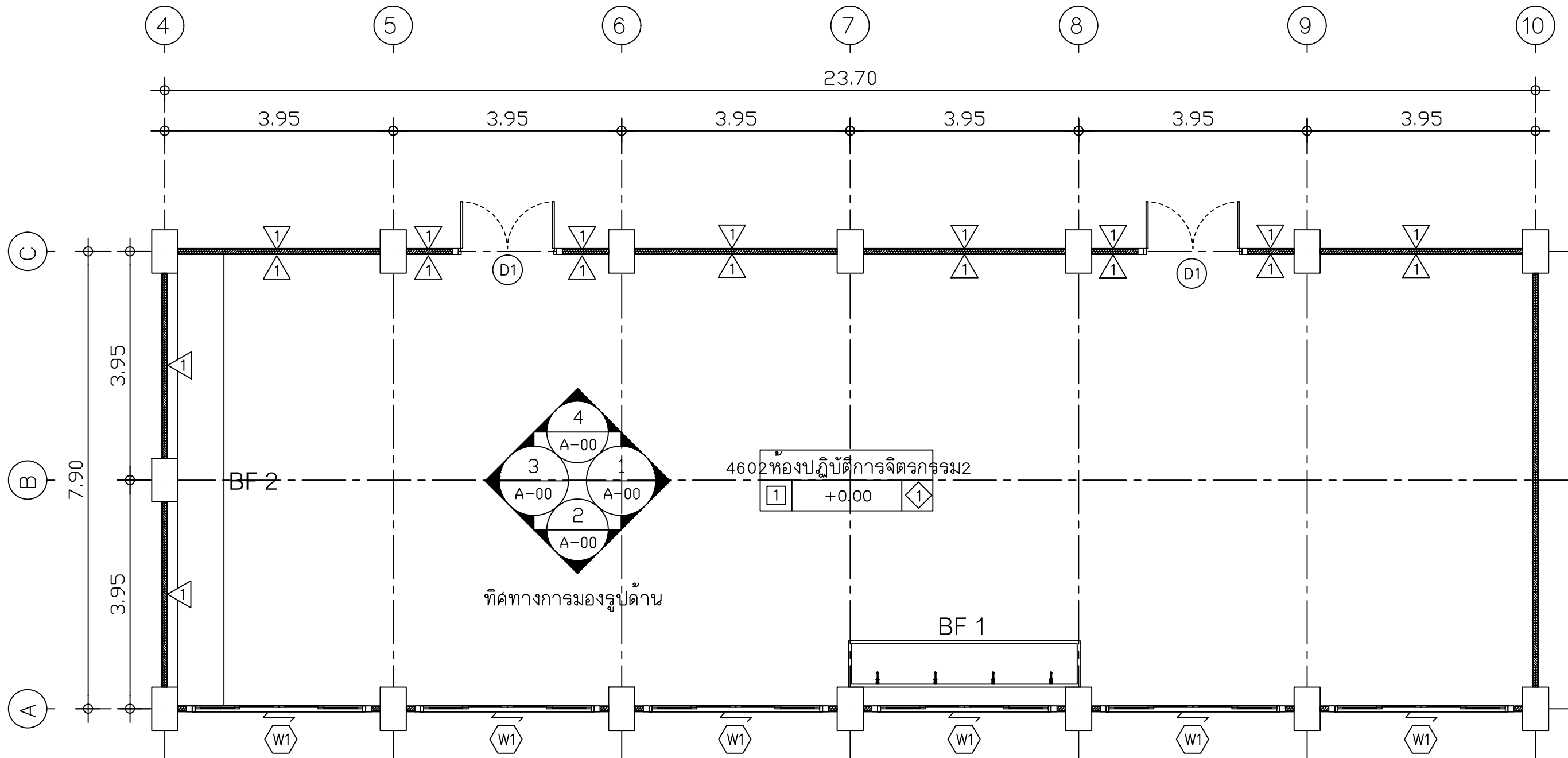
ผู้รับค่าสถาปนิกชั้นปีที่ ๒ ชั้นเรียน เบ็ญจมา

แบบแปลน

แปลนห้องปฏิบัติการกิจกรรม 2

ขนาดส่วน 1 : 75

หน้าปก	หน้า 1	17
A	17	61
จำนวนแผ่น		61



๒
แปลนห้องปฏิบัติการจิตรกรรม 2
มาตราส่วน 1 : 75



Rajamangala University of Technology
Thanyaburi

โครงการ

ปรับปรุงห้องเรียนปฏิบัติการ
อาคาร 4 ชั้น 6 จำนวน 1 งาน

หน่วยงาน

คณะศิลปกรรมศาสตร์

งบประมาณ

งบประมาณรายจ่ายประจำปี 2560

คณะกรรมการจัดทำแบบแปลนอาคาร

นายรัฐภูมิ พงษ์

ประธานกรรมการ

นายสมชาย สิทธิพงษ์

กรรมการ

นายศรวิทย์ สุวรรณพร

กรรมการและเลขานุการ

สถาปนิก

(ผู้ช่วยศาสตราจารย์เกียรติคุณ เป็นเยี่ยม กตพ. 772)

วิศวกรโยธา

วิศวกรไฟฟ้า

(นายสุภกิจ แสนคง ทศ.51505)

วิศวกรเครื่องกล

วิศวกรสุขาภิบาล

คณะศิลปกรรมศาสตร์

ผู้ช่วยศาสตราจารย์ ดร.ภาณุกร บุญทองเล็ก

เขียนแบบ

ผู้ช่วยศาสตราจารย์เกียรติคุณ เป็นเยี่ยม

แบบแปลน

รูปด้าน 1, รูปด้าน 2

ห้องปฏิบัติการจิตรกรรม 2

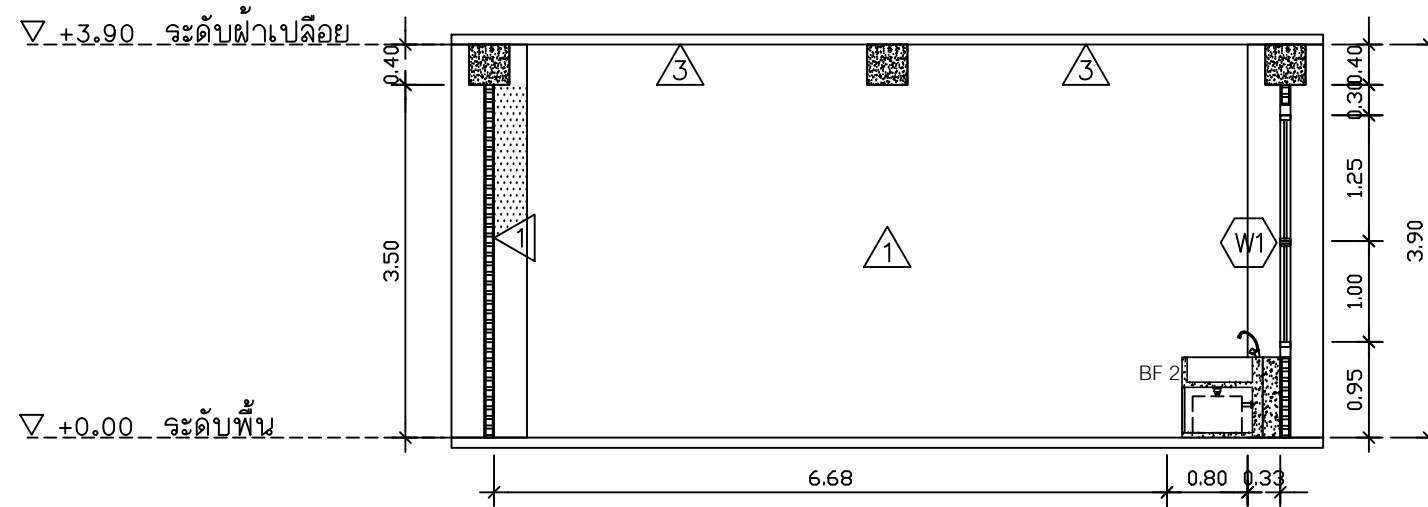
มาตราส่วน 1 : 75

ขนาดแผ่น

หน้า 18

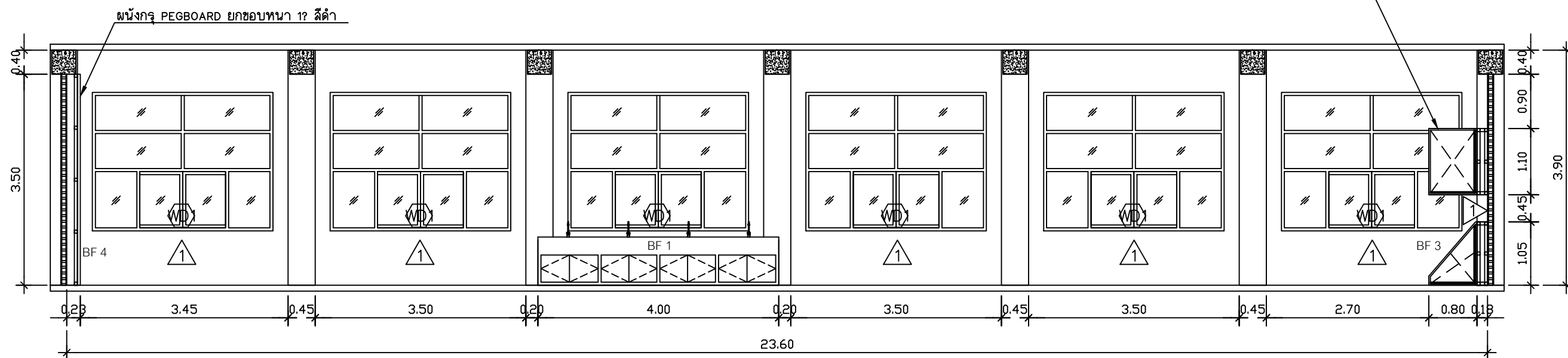
หน้า 61

จำนวนแผ่น 61



รูปด้าน 1 ห้องปฏิบัติการจิตรกรรม 2
มาตราส่วน 1 : 75

โครงเหล็กกล่อง 1x1? ทำสีดำ วางแผ่นรองไม้อัดยาง หนา 1?



*หมายเหตุ : หน้าต่าง W1 ให้ผู้รับจ้างทำการซ่อมแซมบานและเปลี่ยนอุปกรณ์ให้พร้อมใช้งาน

รูปด้าน 2 ห้องปฏิบัติการจิตรกรรม 2
มาตราส่วน 1 : 75



Rajamangala University of Technology
Thanyaburi

โครงการ

ปรับปรุงห้องเรียนปฏิบัติการ
อาคาร 4 ชั้น 6 จำนวน 1 งาน

หน่วยงาน

คณะศิลปกรรมศาสตร์

งบประมาณ

งบประมาณรายจ่ายประจำปี 2560

คณะกรรมการจัดทำแบบปฏิบัติการ

นายวิฑูรี พงศ์

ประธานกรรมการ

นายเสาวฤทธิ์ ธีรสิงห์

กรรมการ

นายศรัทธา สุวรรณเพชร

กรรมการและเลขานุการ

สถาปนิก

(ผู้ช่วยศาสตราจารย์เกียรติคุณ เบญจมาภรณ์ 772)

วิศวกรโยธา

วิศวกรไฟฟ้า

(นายสุวิทย์ เหล่าพงษ์ ทพ.51505)

วิศวกรเครื่องกล

วิศวกรสุขาภิบาล

คณะศิลปกรรมศาสตร์

ผู้ช่วยศาสตราจารย์ ดร.วราภรณ์ บุญทองเล็ก

เขียนแบบ

ผู้ช่วยศาสตราจารย์เกียรติคุณ เบญจมาภรณ์

แบบแปลน

รูปด้าน 3, รูปด้าน 4(เดิม), รูปด้าน 4(ใหม่)

ห้องปฏิบัติการจิตกรรม 2

ขนาดส่วน 1 : 75

ขนาดแผ่น

19

แผ่นที่

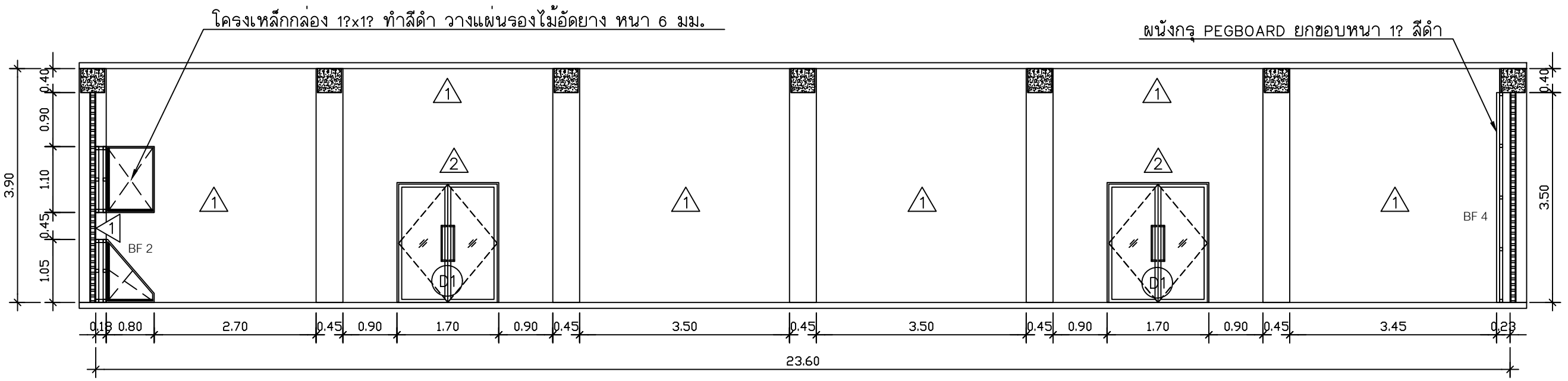
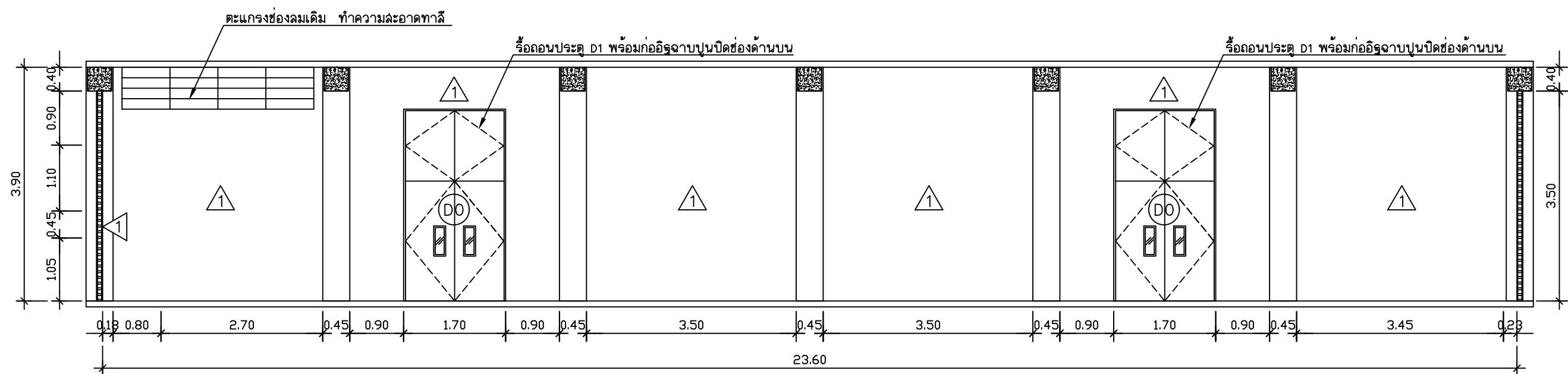
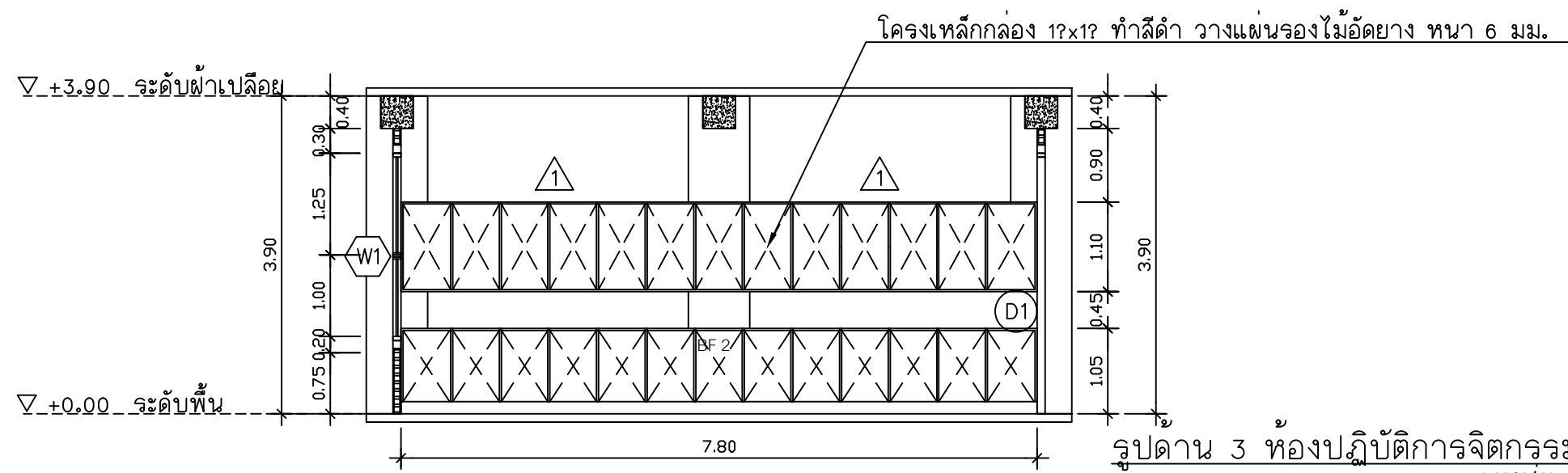
19

A

61

จำนวนแผ่น

61



รูปด้าน 4 ห้องปฏิบัติการจิตกรรม 2 (ใหม่)
มาตราส่วน 1 : 75



Rajamangala University of Technology
Thanyaburi

โครงการ

ปรับปรุงห้องเรียนปฏิบัติการ
อาคาร 4 ชั้น 6 จำนวน 1 งาน

หน่วยงาน

คณะศิลปกรรมศาสตร์

งบประมาณ

งบประมาณรายจ่ายประจำปี 2560

คณะกรรมการจัดทำแบบแปลน

นายรัฐดิ พงษ์

ประธานกรรมการ

นายสมการ สิทธิพงษ์

กรรมการ

นายศรีวิทย์ สุวรรณเพชร

กรรมการและเลขานุการ

สถาปนิก

(ผู้เชี่ยวชาญด้านสถาปัตย์กร เน้นแผน 772)

วิศวกรโยธา

วิศวกรไฟฟ้า

(นายสุวิทย์ เหล่าพงษ์ อก.51505)

วิศวกรเครื่องกล

วิศวกรสุขาภิบาล

คณะศิลปกรรมศาสตร์

ผู้เชี่ยวชาญด้านสถาปัตย์กร เน้นแผน 772

เขียนแบบ

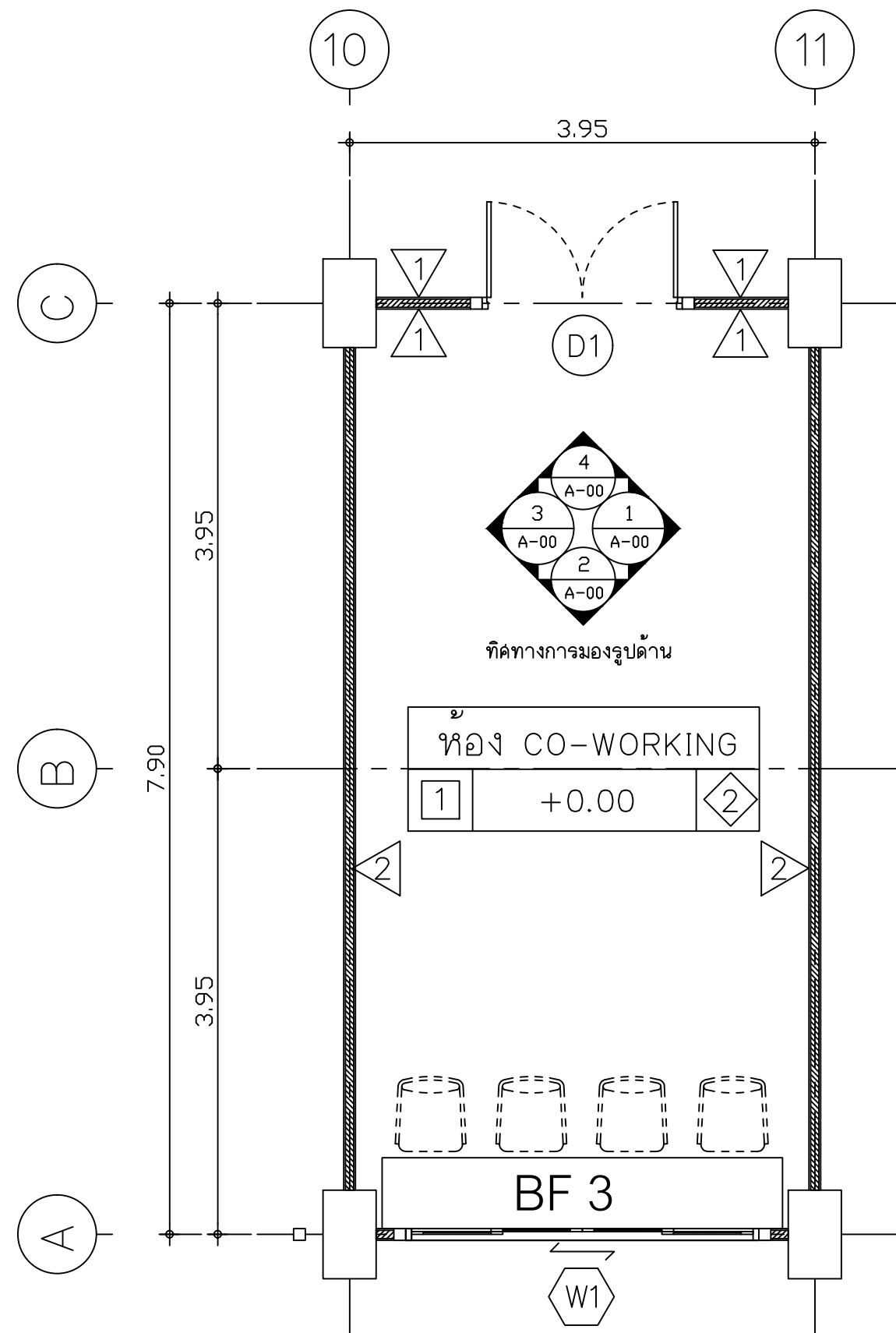
ผู้เชี่ยวชาญด้านสถาปัตย์กร เน้นแผน

แบบแปลน

แปลนห้อง CO-WORKING SPACE

มาตราส่วน 1:50

พิกัดระบบ	แผ่นที่	20
A	20	61
จำนวนแผ่น	จำนวนแผ่น	61



แปลนห้อง CO-WORKING SPACE

มาตราส่วน 1 : 50



Rajamangala University of Technology
Thanyaburi

โครงการ
ปรับปรุงห้องเรียนปฏิบัติการ
อาคาร 4 ชั้น 6 จำนวน 1 งาน

หน่วยงาน
คณะวิศวกรรมศาสตร์

งบประมาณ
งบประมาณรายจ่ายประจำปี 2560

คณะกรรมการจัดทำแบบแปลน

นายรัฐภูมิ พงษ์

ประธานกรรมการ

นายสมชาย สิทธิพงษ์

กรรมการ

นายศรีวิทย์ สุวรรณเพชร

กรรมการและเลขานุการ

สถาปนิก
(ผู้รับเหมาสถาปนิกชั้นที่ ๒) บริษัท เอ็ม 772

วิศวกรโยธา

วิศวกรไฟฟ้า
(นายภูมิศักดิ์ พงษ์ ๖๖๖๖ ๖๖๖๖ ๖๖๖๖)

วิศวกรเครื่องกล

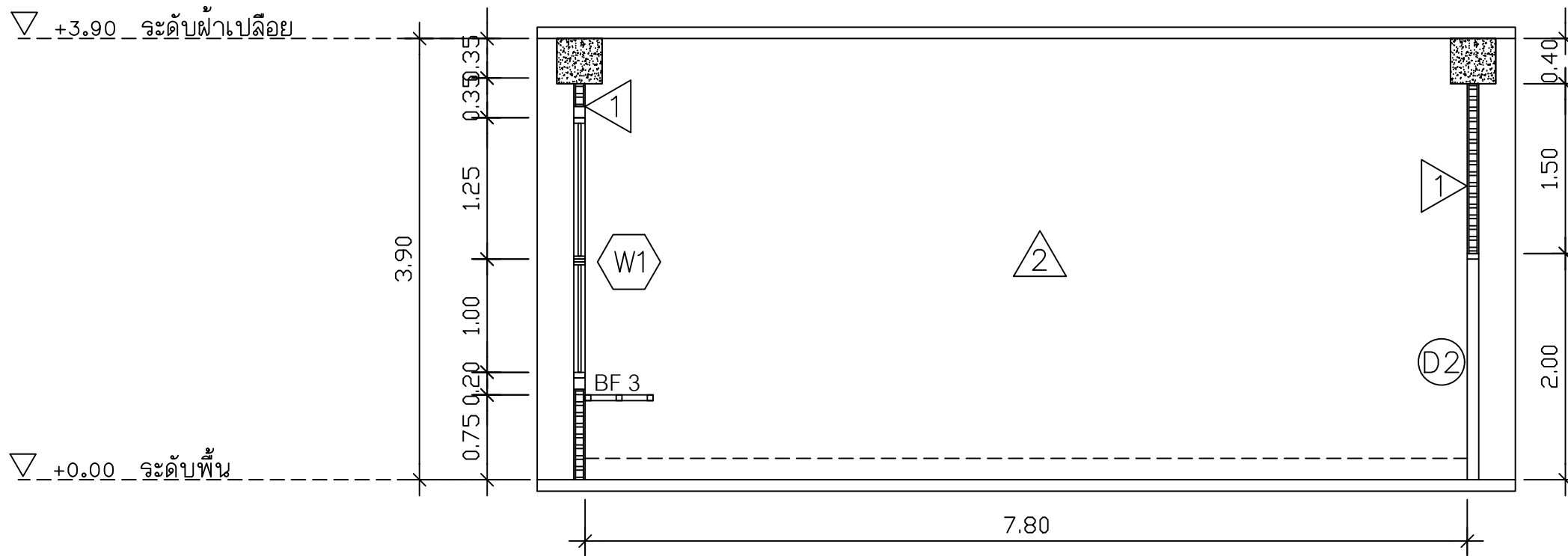
วิศวกรสุขาภิบาล

คณะวิศวกรรมศาสตร์
ผู้อำนวยการศูนย์ฯ ดร.มานัส บุญทองเล็ก

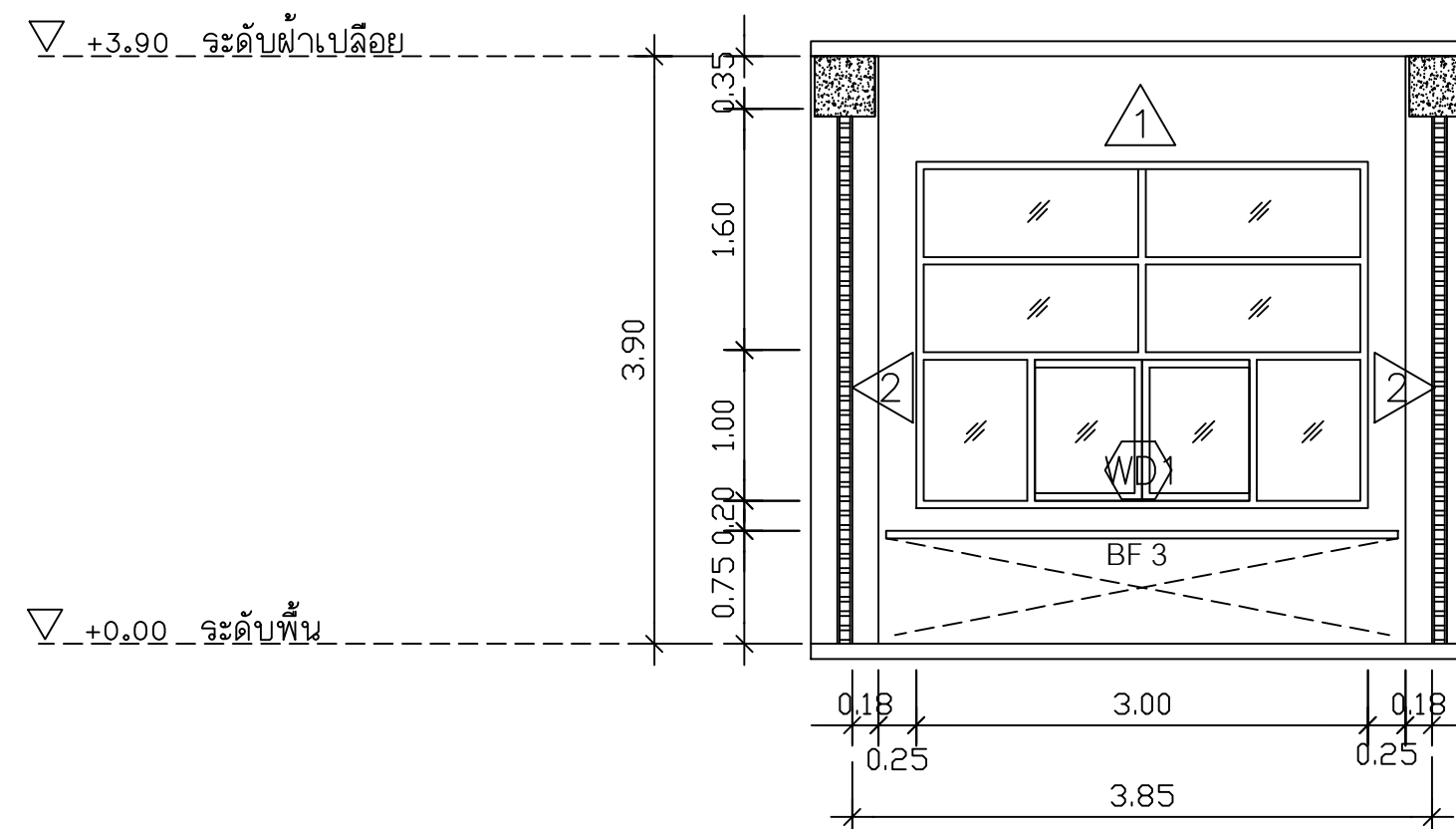
เขียนแบบ
ผู้อำนวยการศูนย์ฯ บริษัท เอ็ม 772

แบบแปลน
รูปถ่าย 1, รูปถ่าย 2
ห้อง CO-WORKING

มาตราส่วน 1:80
พิกัดแบบ
แผ่นที่ 21
จำนวนแผ่น 61



รูปถ่าย 1 ห้อง CO-WORKING
มาตราส่วน 1 : 50



รูปถ่าย 2 ห้อง CO-WORKING
มาตราส่วน 1 : 50

*หมายเหตุ : หน้าต่าง W1 ให้ผู้รับจ้างทำการซ่อมแซมบานและเปลี่ยนอุปกรณ์ให้พร้อมใช้งาน



Rajamangala University of Technology
Thanyaburi

โครงการ
ปรับปรุงห้องเรียนปฏิบัติการ
อาคาร 4 ชั้น 6 จำนวน 1 งาน

หน่วยงาน
คณะวิศวกรรมศาสตร์

งบประมาณ
งบประมาณรายจ่ายประจำปี 2560

คณะกรรมการจัดทำแบบแปลน

- นายรัฐภูมิ พงษ์
ประธานกรรมการ
- นายสมการ สิทธิพงษ์
กรรมการ
- นายศรีวิทย์ สุวรรณเพชร
กรรมการและเลขานุการ

สถาปนิก
(ผู้รับคำปรึกษาด้านวิศวกรรมโยธา ๗๗๒)

วิศวกรโยธา

วิศวกรช่างไฟฟ้า
(นายภูมิศักดิ์ พงษ์ ๗๗๕๕)

วิศวกรเครื่องกล

วิศวกรสุขาภิบาล

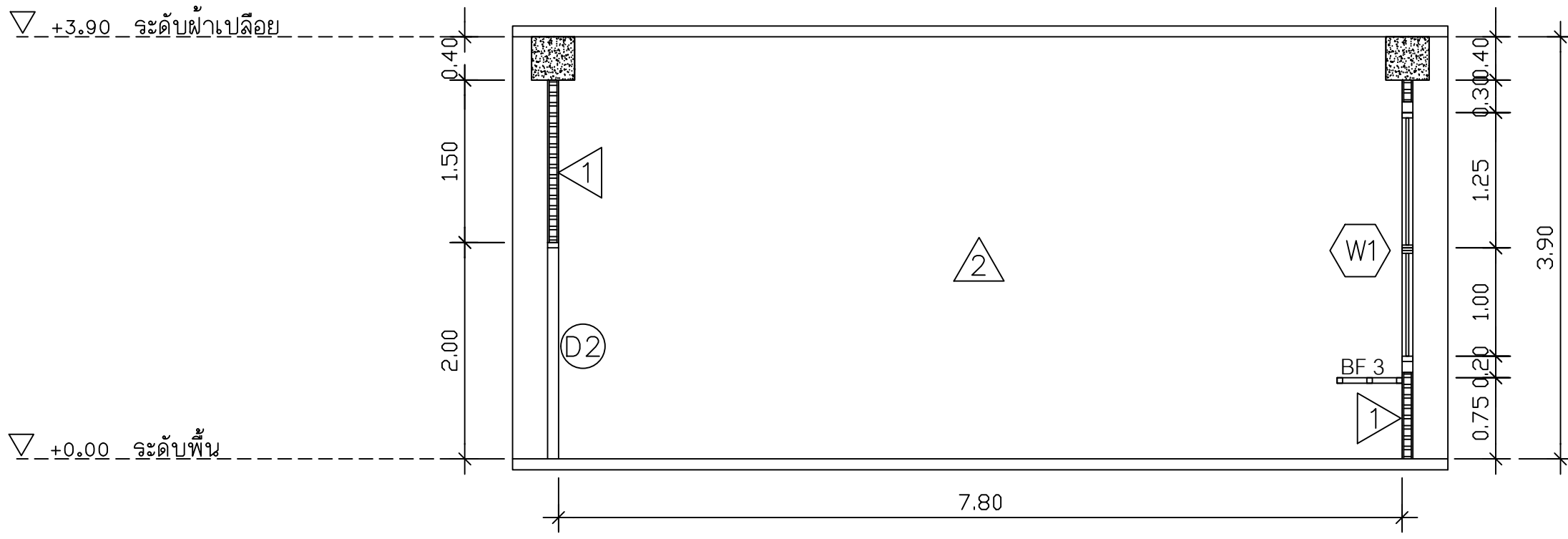
คณะวิศวกรรมศาสตร์
ผู้อำนวยการศูนย์บริการ ๖๖๖

เขียนแบบ
ผู้อำนวยการศูนย์บริการ ๖๖๖

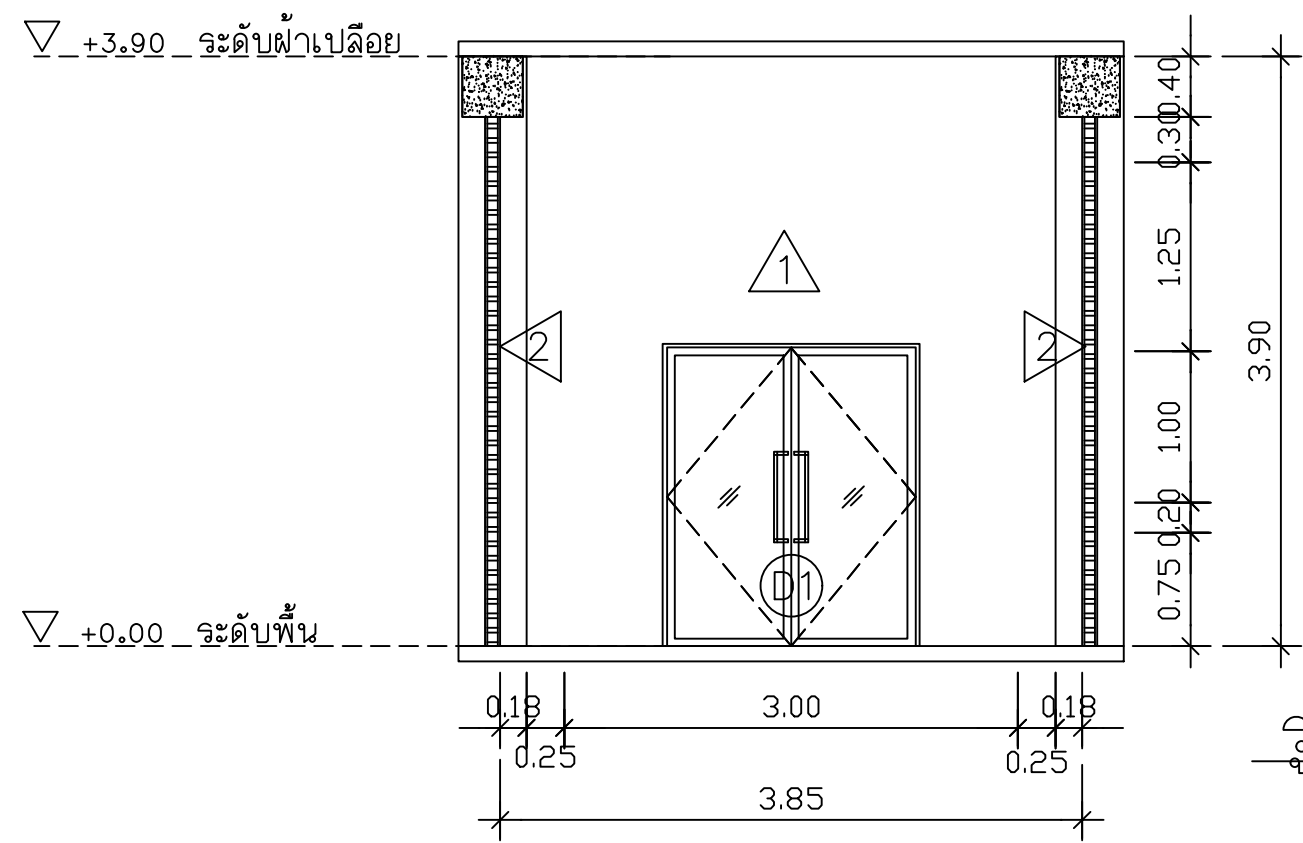
แบบแปลน
รูปถ่าย 3, รูปถ่าย 4
ห้อง CO-WORKING

มาตราส่วน 1:50

พิกัดแบบ	แผ่นที่	22
A	22	จำนวนแผ่น 61



รูปถ่าย 3 ห้อง CO-WORKING
มาตราส่วน 1 : 50



รูปถ่าย 4 ห้อง CO-WORKING
มาตราส่วน 1 : 50



Rajamangala University of Technology
Thanyaburi

โครงการ

ปรับปรุงห้องเรียนปฏิบัติการ
อาคาร 4 ชั้น 6 จำนวน 1 งาน

หน่วยงาน

คณะวิศวกรรมศาสตร์

งบประมาณ

งบประมาณรายจ่ายประจำปี 2560

คณะกรรมการจัดทำแบบแปลน

นายรัฐดิ พงษ์ที
ประธานกรรมการ

นายสมการ สิทธิงศ
กรรมการ

นายศรีวิทย์ สุวรรณพร
กรรมการและเลขานุการ

สถาปนิก

(ผู้ช่วยศาสตราจารย์เกียรติคุณ เป็นแถม ภคณ 772)

วิศวกรโยธา

วิศวกรไฟฟ้า

(นายภูมิศักดิ์ พลพัฒน์ อกท.51505)

วิศวกรเครื่องกล

วิศวกรสุขาภิบาล

คณะวิศวกรรมศาสตร์

ผู้ช่วยศาสตราจารย์ ดร.มานิสร บุญทองเล็ก

เขียนแบบ

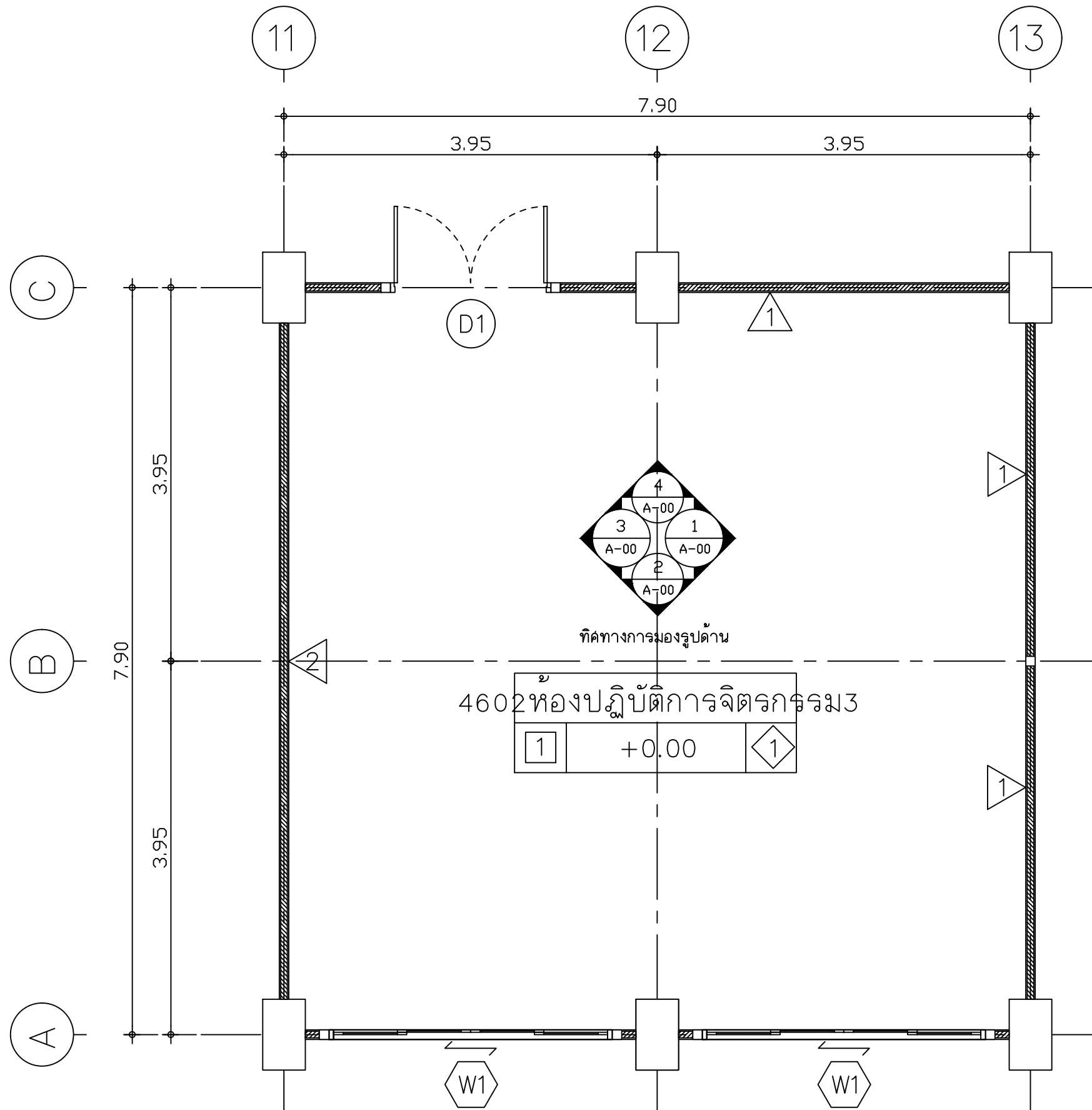
ผู้ช่วยศาสตราจารย์เกียรติคุณ เป็นแถม

แบบแสดง

แปลนห้องปฏิบัติการ 3

มาตรฐาน 1:80

พลาตแบบ	แผ่นที่	23
A	23	61
จำนวนแผ่น		61



แปลนห้องปฏิบัติการจิตรกรรม 3

มาตรฐาน 1 : 80



Rajamangala University of Technology
Thanyaburi

โครงการ
ปรับปรุงห้องเรียนปฏิบัติการ
อาคาร 4 ชั้น 6 จำนวน 1 งาน

หน่วยงาน
คณะวิศวกรรมศาสตร์

งบประมาณ
งบประมาณรายจ่ายประจำปี 2560

คณะกรรมการจัดทำแบบปฏิบัติการ

นายรัฐดิ พงษ์
ประธานกรรมการ
นายสมการ สิทธิเดช
กรรมการ
นายชววิทย์ ชูวรรณพร
กรรมการและเลขานุการ

สถาปนิก
(ผู้รับเหมาสร้างอาคารชั้นปีที่ ๓ ชั้นเรียน ๗๗๒)

วิศวกรโยธา

วิศวกรไฟฟ้า
(นายภูมิศักดิ์ พงษ์ ๗๗๒.๕๑๕๐๕)

วิศวกรเครื่องกล

วิศวกรสุขาภิบาล

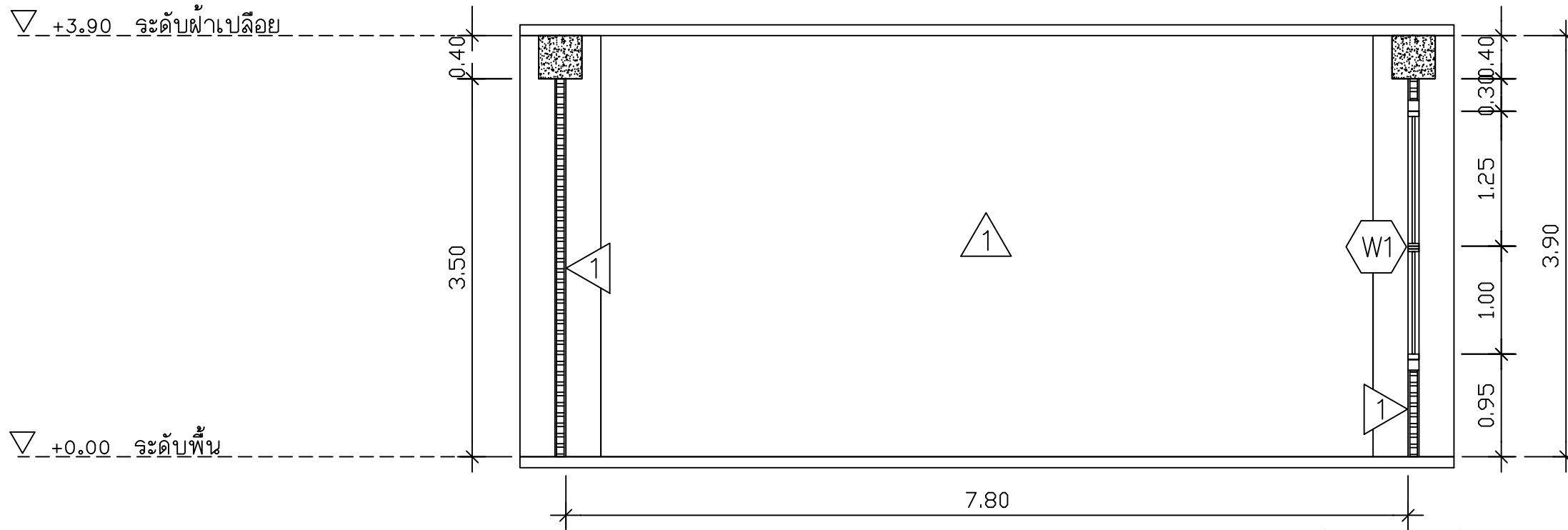
คณะวิศวกรรมศาสตร์
ผู้อำนวยการศูนย์ฯ ดร.มานัส บุญทองเล็ก

เขียนแบบ
ผู้อำนวยการศูนย์ฯ เบ็ญจมา

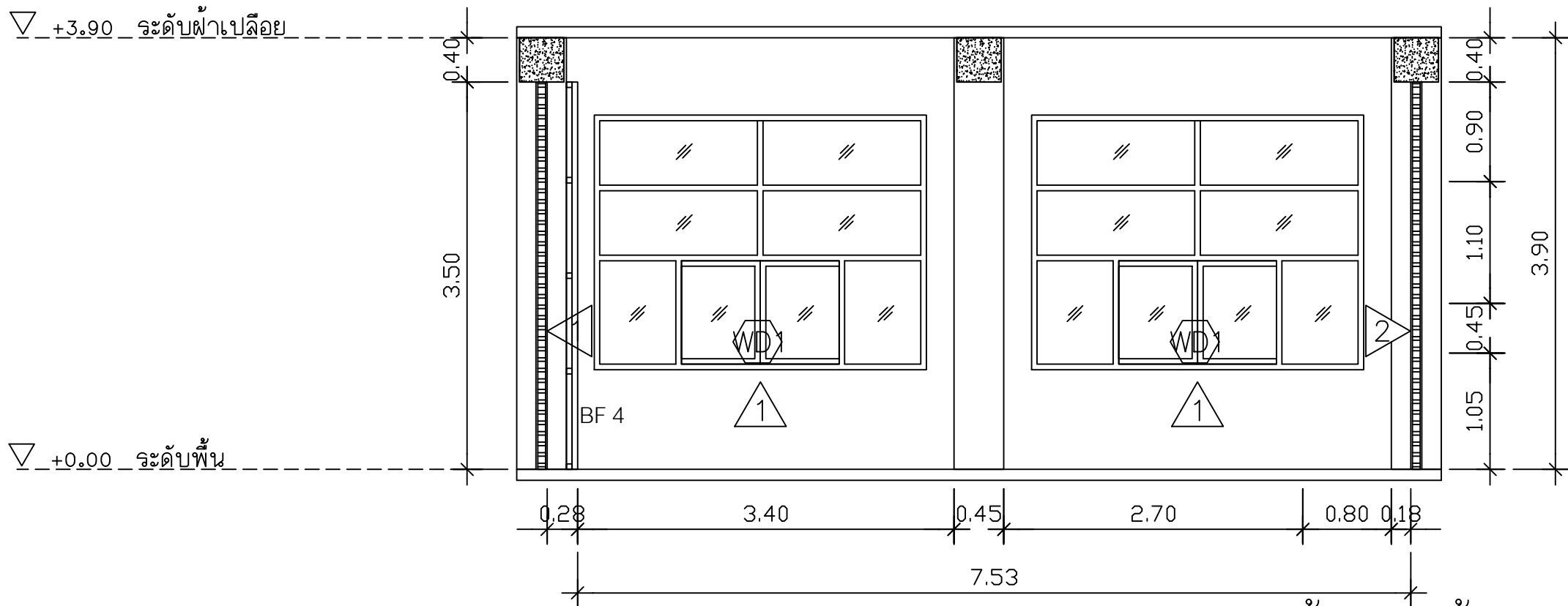
แบบแปลน
รูปถ่าย 1 ห้องปฏิบัติการ ๑
รูปถ่าย 2 ห้องปฏิบัติการ ๑

มาตราส่วน 1:๕๐

หมวดแบบ	แผ่นที่	24
A	24/61	จำนวนแผ่น 61



รูปदान 1 ห้องปฏิบัติการกิจกรรม 3
มาตราส่วน 1 : 50



รูปदान 2 ห้องปฏิบัติการกิจกรรม 3
มาตราส่วน 1 : 50

*หมายเหตุ : หน้าต่าง W1 ให้ผู้รับจ้างทำการซ่อมแซมบานและเปลี่ยนอุปกรณ์ให้พร้อมใช้งาน



Rajamangala University of Technology
Thanyaburi

โครงการ
ปรับปรุงห้องเรียนปฏิบัติการ
อาคาร 4 ชั้น 6 จำนวน 1 งาน

หน่วยงาน
คณะวิศวกรรมศาสตร์

งบประมาณ
งบประมาณรายจ่ายประจำปี 2560

คณะกรรมการจัดทำแบบปฏิบัติการ

นายรัฐดี พงษ์
ประธานกรรมการ

นายสมการ สิทธิ
กรรมการ

นายศรีวิทย์ สุวรรณ
กรรมการและเลขานุการ

สถาปนิก
(ผู้รับค่าสถาปนิกปีแรก เป็นแบบ กชน 772)

วิศวกรโยธา

วิศวกรไฟฟ้า
(นายภูมิศักดิ์ พงษ์ อกท.51505)

วิศวกรเครื่องกล

วิศวกรสุขาภิบาล

คณะวิศวกรรมศาสตร์
ผู้อำนวยการศูนย์ฯ ดร.มานัส บุญทองเล็ก

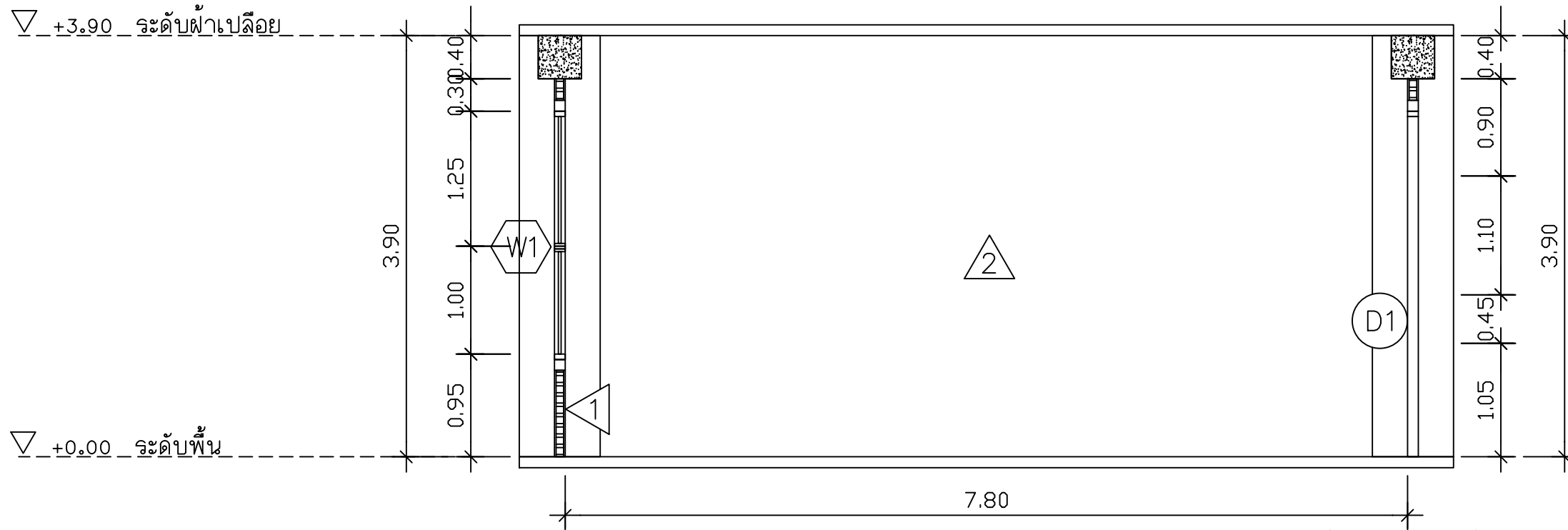
เขียนแบบ
ผู้อำนวยการศูนย์ฯ เป็นแบบ

แบบแสดง

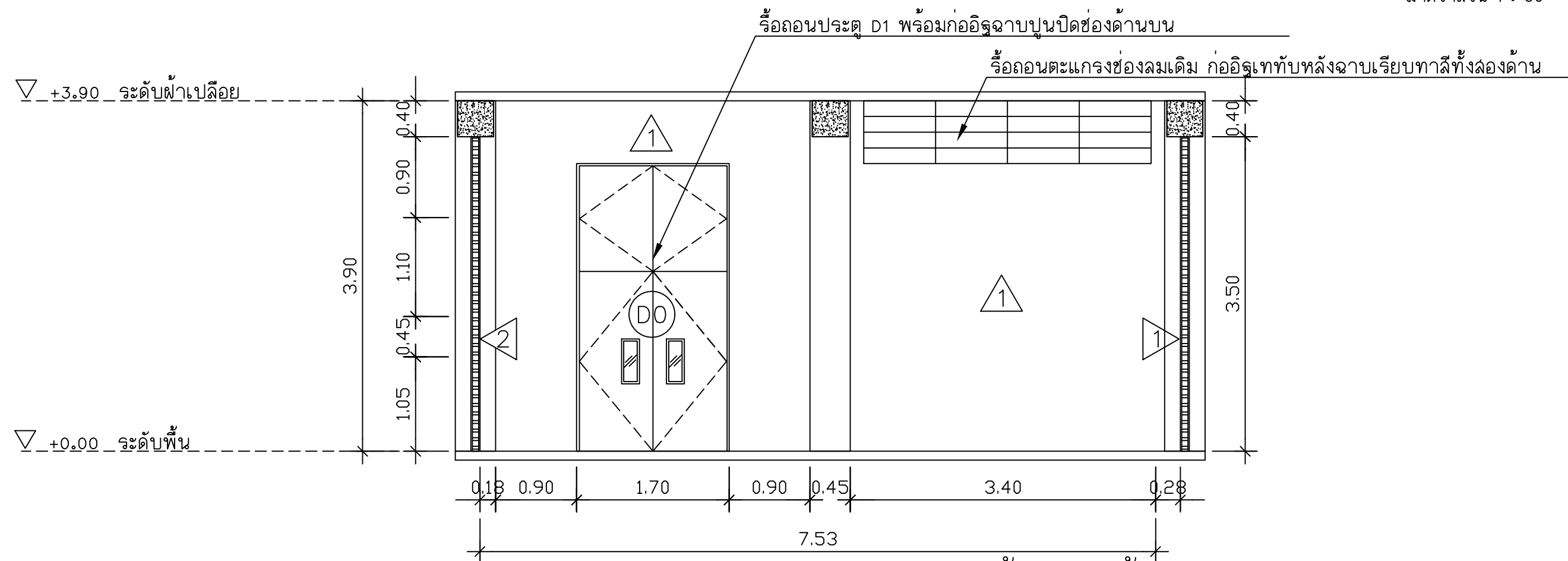
รูปด้าน 3 ห้องปฏิบัติการ 3
รูปด้าน 4 ห้องปฏิบัติการ 3 (เดิม)

มาตราส่วน 1:80

หมวดแบบ	แผ่นที่	25
A	25	จำนวนแผ่น 61



รูปด้าน 3 ห้องปฏิบัติการจิตรกรรม 3
มาตราส่วน 1 : 50



รูปด้าน 4 ห้องปฏิบัติการจิตรกรรม 3 (เดิม)
มาตราส่วน 1 : 50



Rajamangala University of Technology
Thanyaburi

โครงการ

ปรับปรุงห้องเรียนปฏิบัติการ
อาคาร 4 ชั้น 6 จำนวน 1 งาน

หน่วยงาน

คณะวิศวกรรมศาสตร์

งบประมาณ

งบประมาณรายจ่ายประจำปี 2560

คณะกรรมการจัดทำแบบแปลน

นายรัฐภูมิ พงษ์

ประธานกรรมการ

นายสมชาย สิทธิพงษ์

กรรมการ

นายศรีวิทย์ สุวรรณเพชร

กรรมการและเลขานุการ

สถาปนิก

(ผู้เชี่ยวชาญการเขียนแบบ เป็นแบบ กชน 772)

วิศวกรโยธา

วิศวกรช่างไฟฟ้า

(นายภูมิศักดิ์ พงษ์ 51505)

วิศวกรเครื่องกล

วิศวกรสุขาภิบาล

คณะวิศวกรรมศาสตร์

ผู้อำนวยการศูนย์ฯ ดร.มานัส บุญทองเล็ก

เขียนแบบ

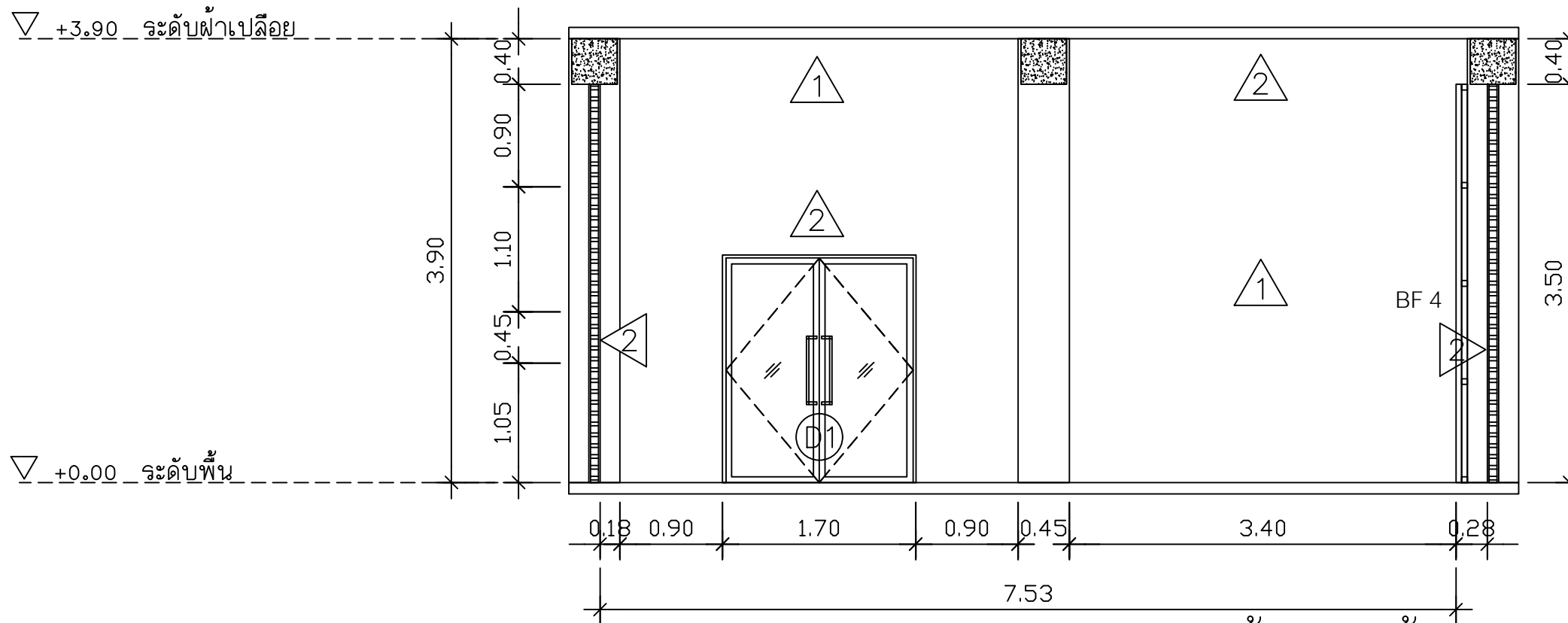
ผู้เชี่ยวชาญการเขียนแบบ เป็นแบบ

แบบแปลน

รูปถ่าย 4 ห้องปฏิบัติการ 3 (ใหม่)

มาตราส่วน 1 : 50

หน้าของแบบ	แผ่นที่	26
A	26 / 61	จำนวนแผ่น 61



รูปถ่าย 4 ห้องปฏิบัติการ 3 (ใหม่)
มาตราส่วน 1 : 50



Rajamangala University of Technology
Thanyaburi

โครงการ
ปรับปรุงห้องเรียนปฏิบัติการ
อาคาร 4 ชั้น 6 จำนวน 1 งาน

หน่วยงาน
คณะวิศวกรรมศาสตร์

งบประมาณ
งบประมาณรายจ่ายประจำปี 2560

คณะกรรมการจัดทำแบบปฏิบัติการ

นายรัฐดิ พงษ์
ประธานกรรมการ
นายสมการ สิทธิเดช
กรรมการ
นายศรีวิทย์ สุวรรณเพชร
กรรมการและเลขานุการ

สถาปนิก
(ผู้ช่วยศาสตราจารย์เกียรติคุณ เป็นแม่ กตท. 772)

วิศวกรโยธา

วิศวกรไฟฟ้า
(นายสุวิทย์ เหล่าสง พท.51505)

วิศวกรเครื่องกล

วิศวกรสุขาภิบาล

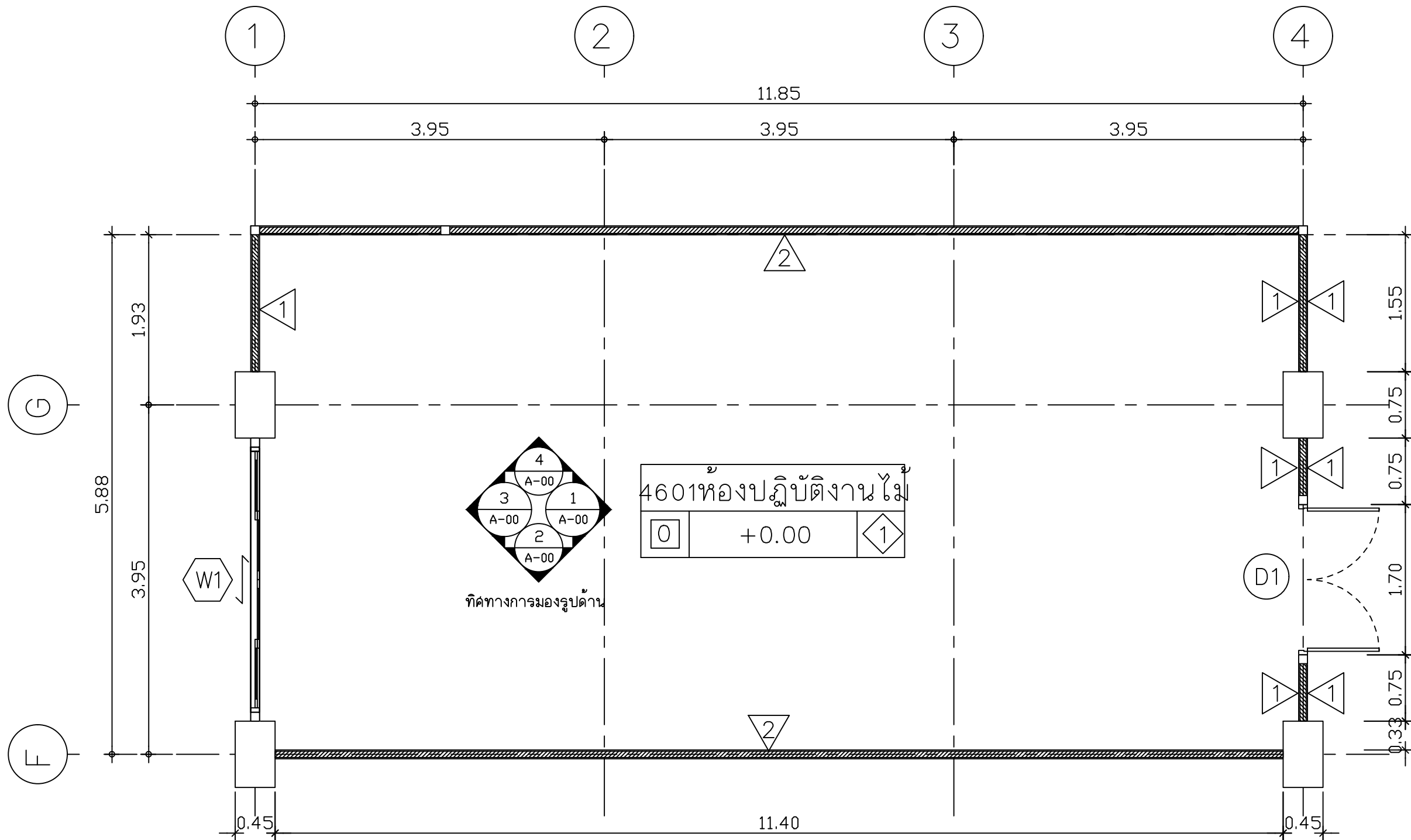
คณะวิศวกรรมศาสตร์
ผู้ช่วยศาสตราจารย์ ดร.มานิโร บุญทองเล็ก

เขียนแบบ
ผู้ช่วยศาสตราจารย์เกียรติคุณ เป็นแม่

แบบแสดง
แปลนห้องปฏิบัติงาน

มาตรฐาน 1:50

หมวดหมู่แบบ	แผ่นที่	27
A	27/61	จำนวนแผ่น 61



แปลนห้องปฏิบัติงานไม้
มาตรฐาน 1 : 50



Rajamangala University of Technology Thanyaburi

โครงการ
ปรับปรุงห้องเรียนปฏิบัติการ
อาคาร 4 ชั้น 6 จำนวน 1 งาน

หน่วยงาน
คณะวิศวกรรมศาสตร์

งบประมาณ

งบประมาณรายจ่ายประจำปี 2560

คณะกรรมการจัดทำแบบปฏิบัติการ

นายรัฐดี พงษ์
ประธานกรรมการ

นายฉกรรจ์ สิทธิพงษ์
กรรมการ

นายศรีวิทย์ สุวรรณเพชร
กรรมการและเลขานุการ

สถาปนิก
(ผู้ช่วยศาสตราจารย์เกียรติคุณ เป็นแม่ กชน 772)

วิศวกรโยธา

วิศวกรไฟฟ้า
(นายสุวิทย์ เหล่าสง พท.51505)

วิศวกรเครื่องกล

วิศวกรสุขาภิบาล

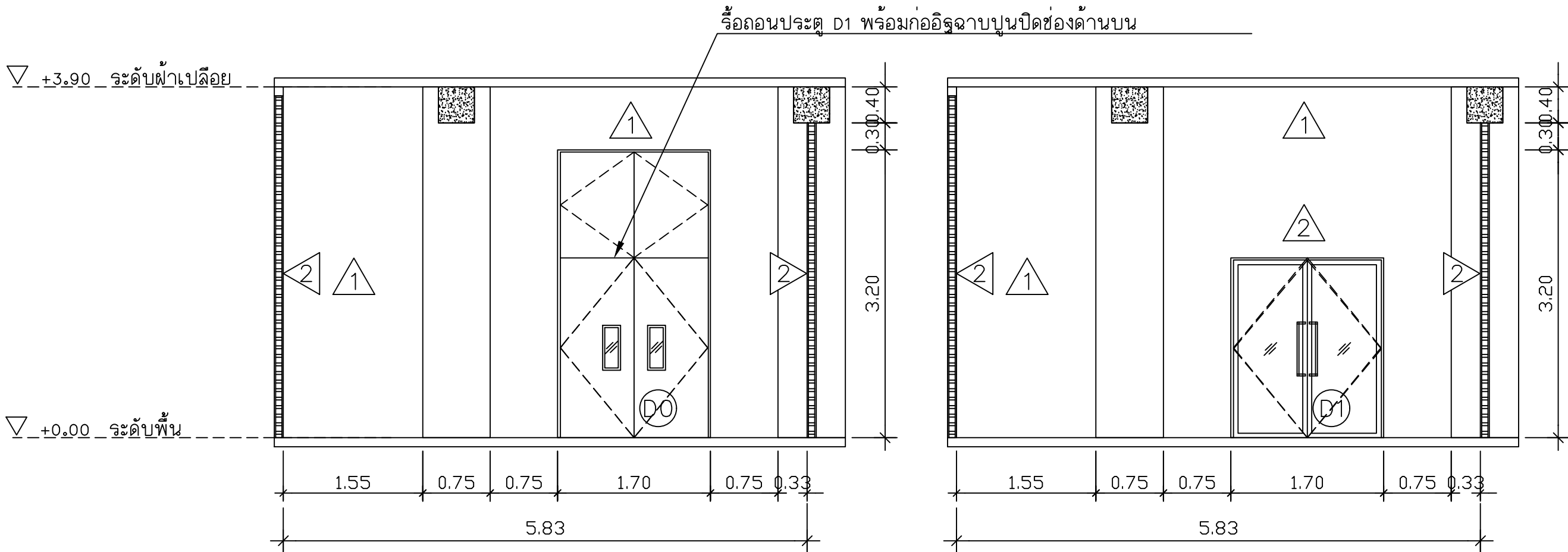
คณะวิศวกรรมศาสตร์
ผู้ช่วยศาสตราจารย์ ดร.มานัส บุญทองเล็ก

เขียนแบบ
ผู้ช่วยศาสตราจารย์เกียรติคุณ เป็นแม่

แบบแสดง
รูปด้าน 1 ห้องปฏิบัติการไม้ (เดิม)
รูปด้าน 1 ห้องปฏิบัติการไม้ (ใหม่)
รูปด้าน 2 ห้องปฏิบัติการไม้

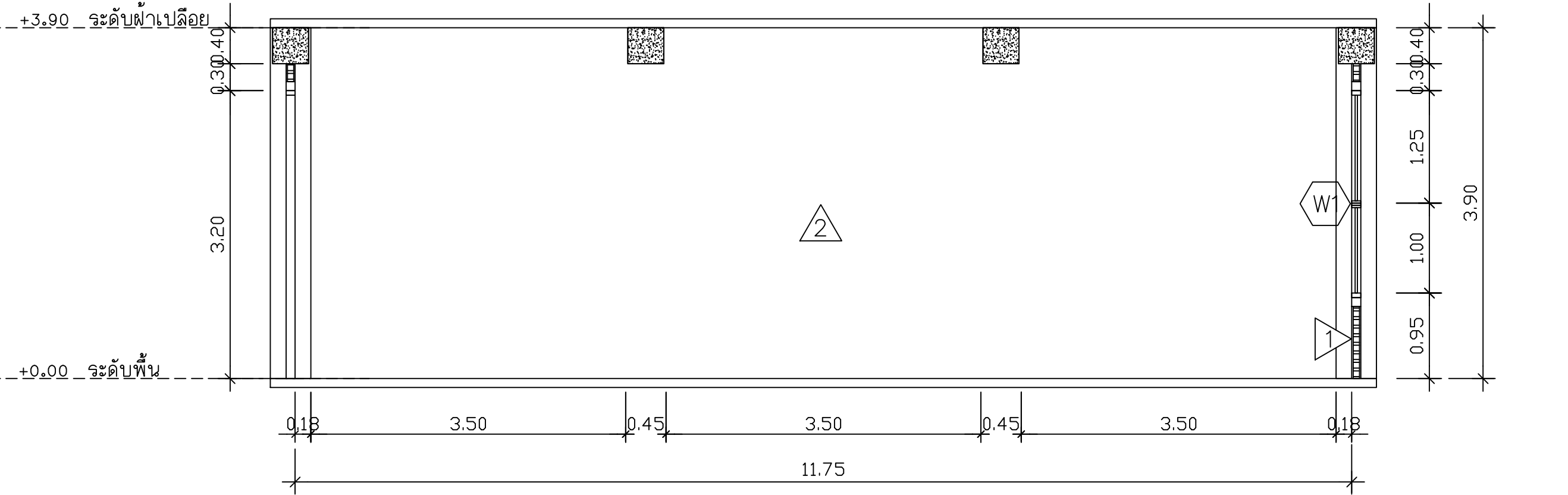
มาตราส่วน 1:50

พลาตแบบ	แผ่นที่	28
A	28	61
	จำนวนแผ่น	61



รูปด้าน 1 ห้องปฏิบัติการงานไม้ (เดิม)
มาตราส่วน 1 : 50

รูปด้าน 1 ห้องปฏิบัติการงานไม้ (ใหม่)
มาตราส่วน 1 : 50



รูปด้าน 2 ห้องปฏิบัติการงานไม้
มาตราส่วน 1 : 50



Rajamangala University of Technology
Thanyaburi

โครงการ
ปรับปรุงห้องเรียนปฏิบัติการ
อาคาร 4 ชั้น 6 จำนวน 1 งาน

หน่วยงาน
คณะศิลปกรรมศาสตร์

งบประมาณ
งบประมาณรายจ่ายประจำปี 2560

คณะกรรมการจัดทำแบบปฏิบัติการ

นายรัฐภูมิ พงษ์
ประธานกรรมการ
นายสมการ สิทธิพงษ์
กรรมการ
นายศรีวิทย์ สุวรรณเพชร
กรรมการและเลขานุการ

สถาปนิก
(ผู้ช่วยศาสตราจารย์เกียรติคุณ เป็นแผนก 772)

วิศวกรโยธา

วิศวกรไฟฟ้า
(นายภูมิศักดิ์ พงษ์พงษ์ อกท.51505)

วิศวกรเครื่องกล

วิศวกรสุขาภิบาล

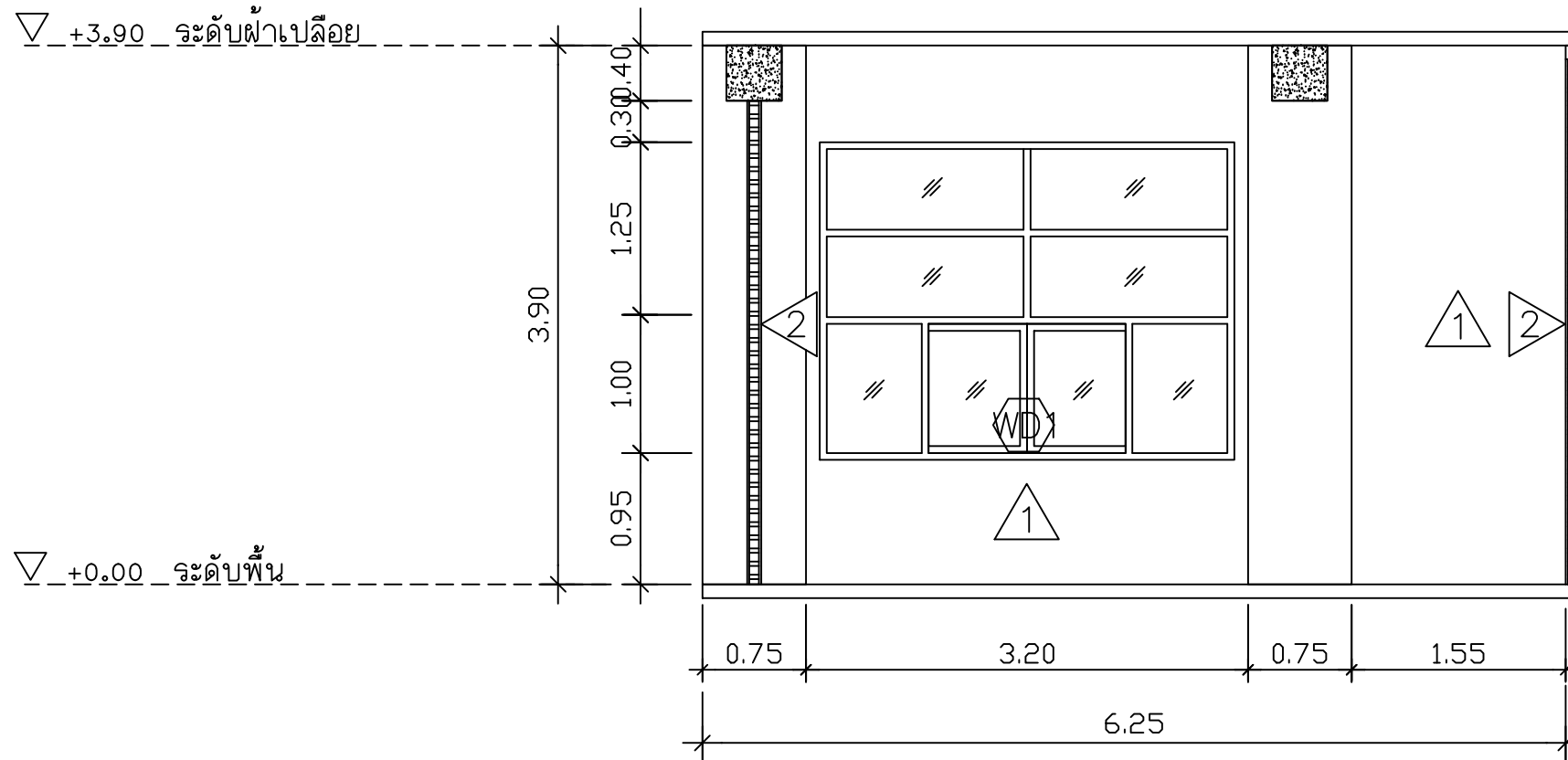
คณะศิลปกรรมศาสตร์
ผู้ช่วยศาสตราจารย์ ดร.มานัส บุญทองเล็ก

เขียนแบบ
ผู้ช่วยศาสตราจารย์เกียรติคุณ เป็นแผนก

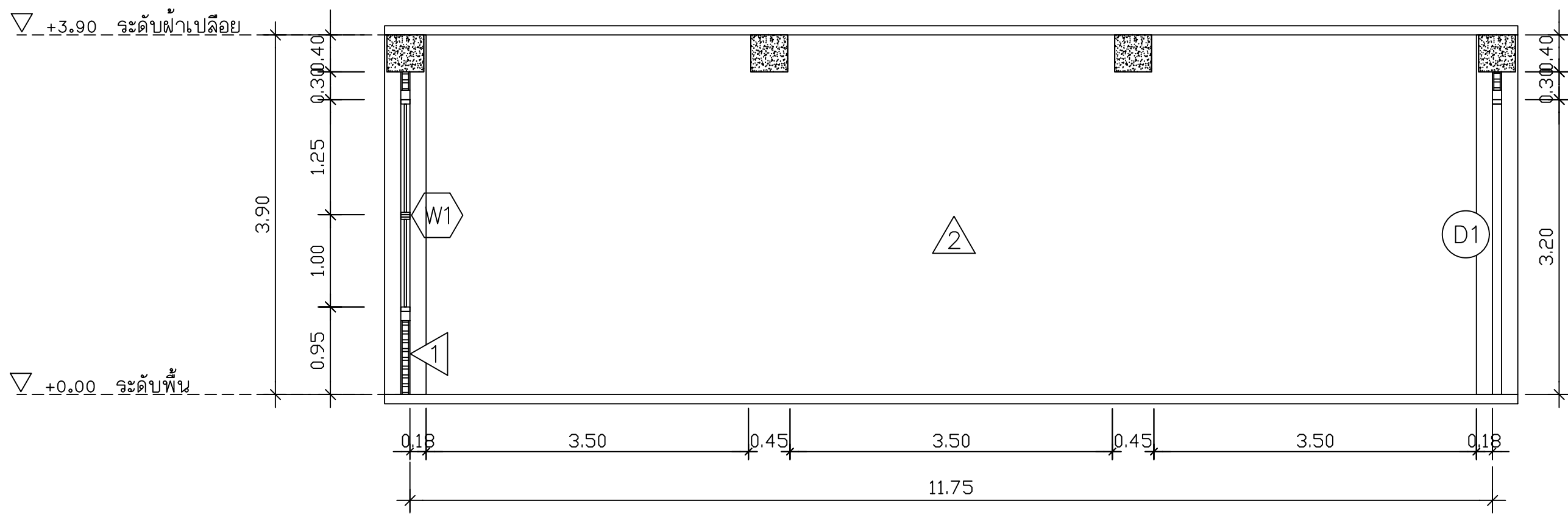
แบบแปลน
รูปด้าน 3 ห้องปฏิบัติการ
รูปด้าน 4 ห้องปฏิบัติการ

มาตราส่วน 1:50

พิกัดแบบ	แผ่นที่	29
A	29	61
จำนวนแผ่น		61



รูปด้าน 3 ห้องปฏิบัติการงานไม้
มาตราส่วน 1 : 50



รูปด้าน 4 ห้องปฏิบัติการงานไม้
มาตราส่วน 1 : 50



Rajamangala University of Technology
Thanyaburi

โครงการ
ปรับปรุงห้องเรียนปฏิบัติการ
อาคาร 4 ชั้น 6จำนวน 1 งาน

หน่วยงาน
คณะศิลปกรรมศาสตร์

งบประมาณ
งบประมาณรายจ่ายประจำปี 2560

คณะกรรมการจัดทำแบบแปลน

นายสุวิทย์ พงษ์ที

ประธานกรรมการ

นายสมชาย นิลสิงห์

กรรมการ

นายศรัวิทย์ สุวรรณพร

กรรมการและสถาปนิก

สถาปนิก
(ผู้ช่วยศาสตราจารย์ปรีทกร เบ็ญจเนตร 772)

วิศวกรรม

วิศวกรช่าง
(นายสุวิทย์ เหล่าสง พท.51505)

วิศวกรเครื่องกล

วิศวกรสุขาภิบาล

คณะศิลปกรรมศาสตร์
ผู้ช่วยศาสตราจารย์ ดร.มานัส บุญทองเล็ก

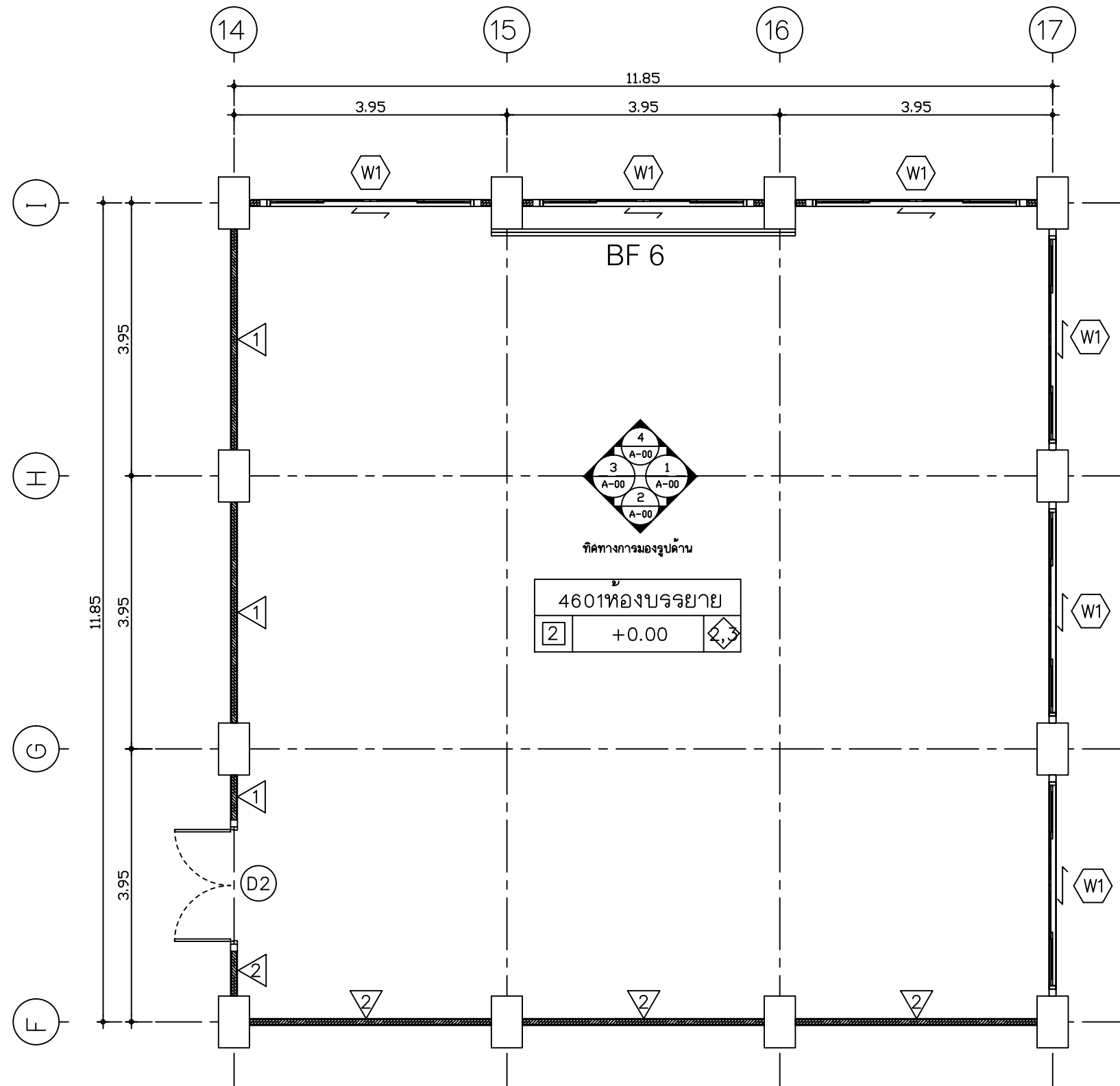
เขียนแบบ
ผู้ช่วยศาสตราจารย์ปรีทกร เบ็ญจเนตร

แปลนห้องเรียน

แปลนห้องเรียน

มาตราส่วน 1 : 75

ขนาดแผ่น	แผ่นที่	30
A	30	จำนวนแผ่น
	61	61



๒
แปลนห้องบรรยาย
มาตราส่วน 1 : 75



Rajamangala University of Technology
Thanyaburi

โครงการ
ปรับปรุงห้องเรียนปฏิบัติการ
อาคาร 4 ชั้น 6 จำนวน 1 งาน

หน่วยงาน
คณะศิลปกรรมศาสตร์

งบประมาณ
งบประมาณรายจ่ายประจำปี 2560

คณะกรรมการจัดทำแบบแปลน

นายสุวิทย์ พงษ์
ประธานกรรมการ

นายสมชาย สิทธิ
กรรมการ

นายศุภวิทย์ สุวรรณ
กรรมการและเลขานุการ

สถาปนิก
(ผู้รับผิดชอบการเขียนแบบ เป็นแบบ กชน 772)

วิศวกรโยธา

วิศวกรไฟฟ้า
(นายสุวิทย์ เหลือง พงษ์ อก.51505)

วิศวกรเครื่องกล

วิศวกรสุขาภิบาล

คณะศิลปกรรมศาสตร์
ผู้รับผิดชอบการเขียนแบบ เป็นแบบ

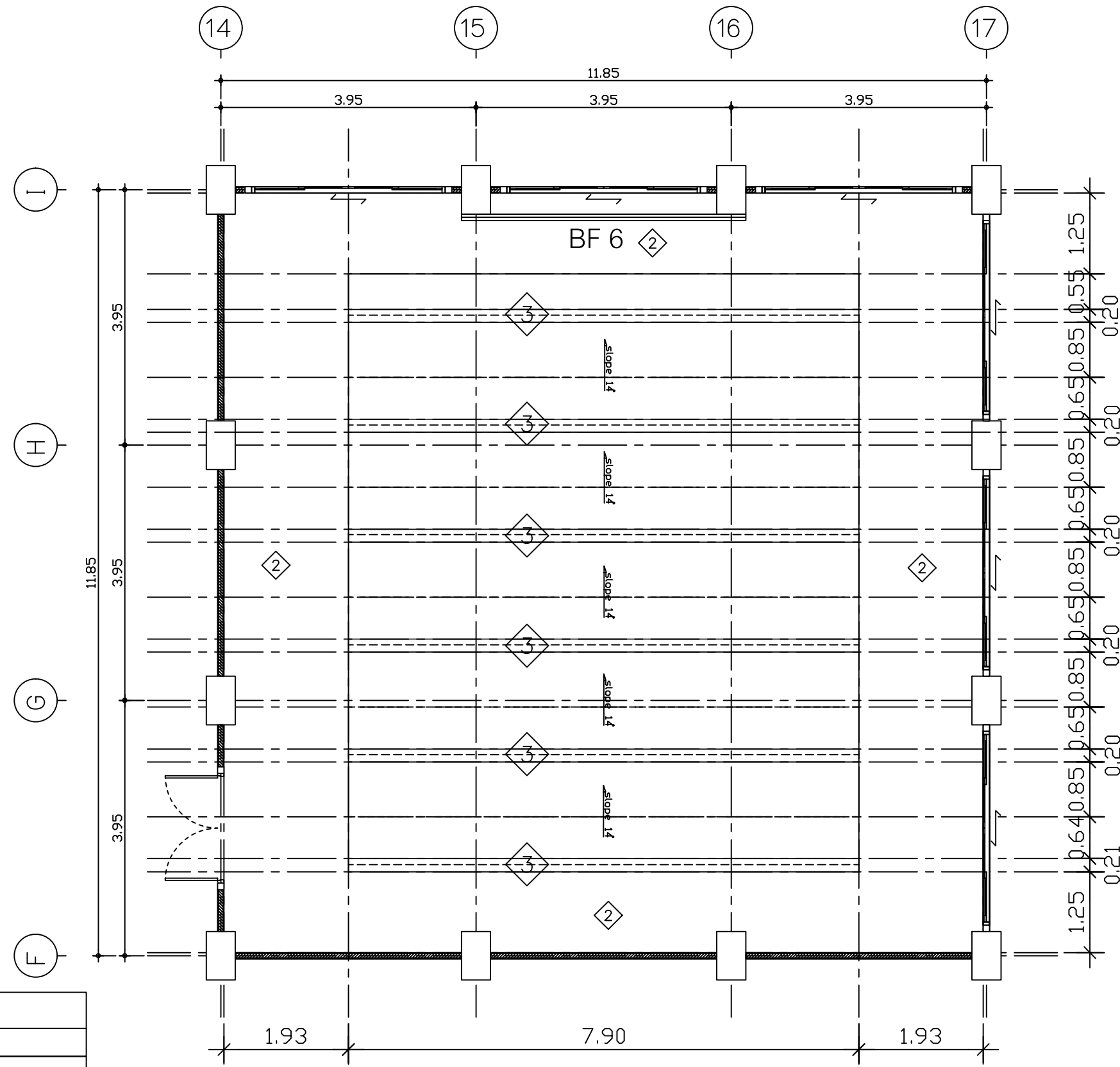
เขียนแบบ
ผู้รับผิดชอบการเขียนแบบ เป็นแบบ

แบบแปลน

แปลนฝ้าห้องบรรยาย

มาตราส่วน 1 : 75

หน้าปก	31	จำนวนแผ่น	61
--------	----	-----------	----



CEILING DESCRIPTION	
SYMBOL	DESCRIPTION
2	ฝ้ายิปซัม 9mm. โครง C-line ขาเบรียมหาสีน้ำออกวิหิต
3	ฝ้ายิปซัมตกแต่งทำไฟซ่อนไฟ LED เต็มระดับ

๒ ๒
แปลนฝ้าห้องบรรยาย
มาตราส่วน 1 : 75



Rajamangala University of Technology
Thanyaburi

โครงการ
ปรับปรุงห้องเรียนปฏิบัติการ
อาคาร 4 ชั้น 6 จำนวน 1 งาน

หน่วยงาน
คณะศิลปกรรมศาสตร์

งบประมาณ
งบประมาณรายจ่ายประจำปี 2560

คณะกรรมการจัดทำแบบปฏิบัติการ

นายรัฐภูมิ พงษ์
ประธานกรรมการ
นายสมการ สิทธิพงษ์
กรรมการ
นายศรีวิทย์ สุวรรณเพชร
กรรมการและเลขานุการ

สถาปนิก
(ผู้ช่วยศาสตราจารย์เกียรติคุณ เป็นแม่ กชน 772)

วิศวกรโยธา

วิศวกรไฟฟ้า
(นายภูมิศักดิ์ พงษ์ อกท.51505)

วิศวกรเครื่องกล

วิศวกรสุขาภิบาล

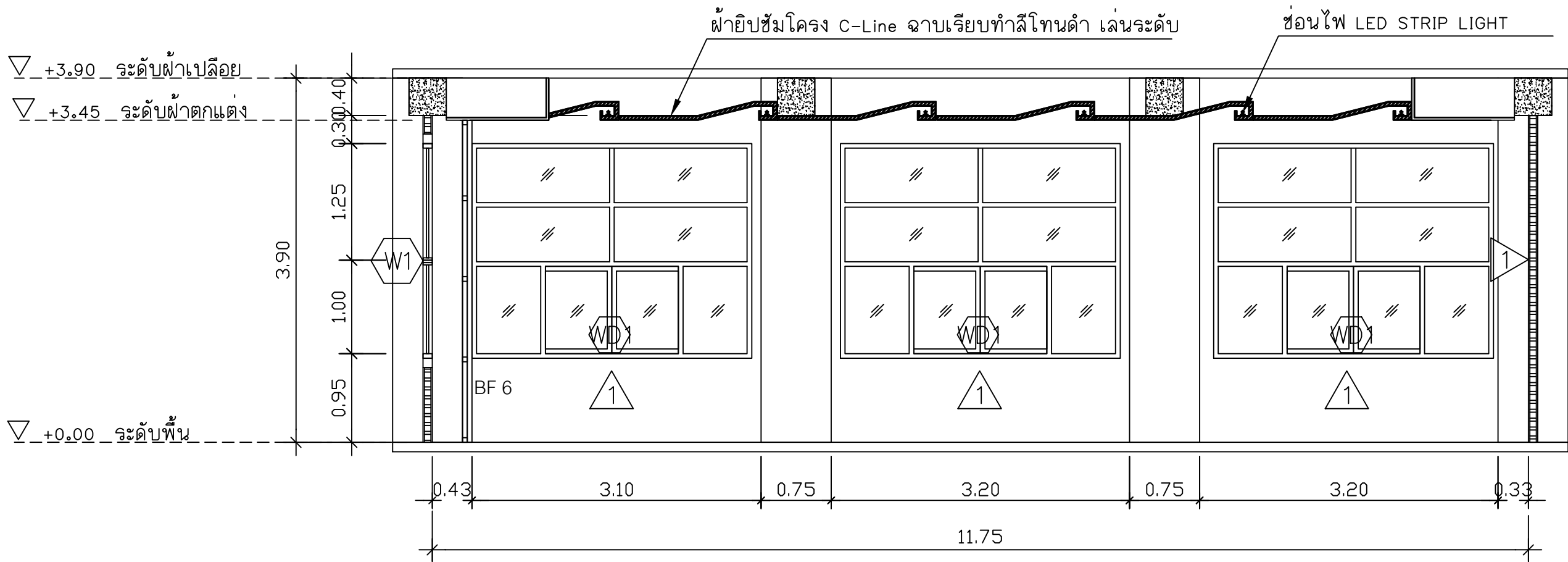
คณะศิลปกรรมศาสตร์
ผู้ช่วยศาสตราจารย์ ดร.มานัส บุญทองเล็ก

เขียนแบบ
ผู้ช่วยศาสตราจารย์เกียรติคุณ เป็นแม่

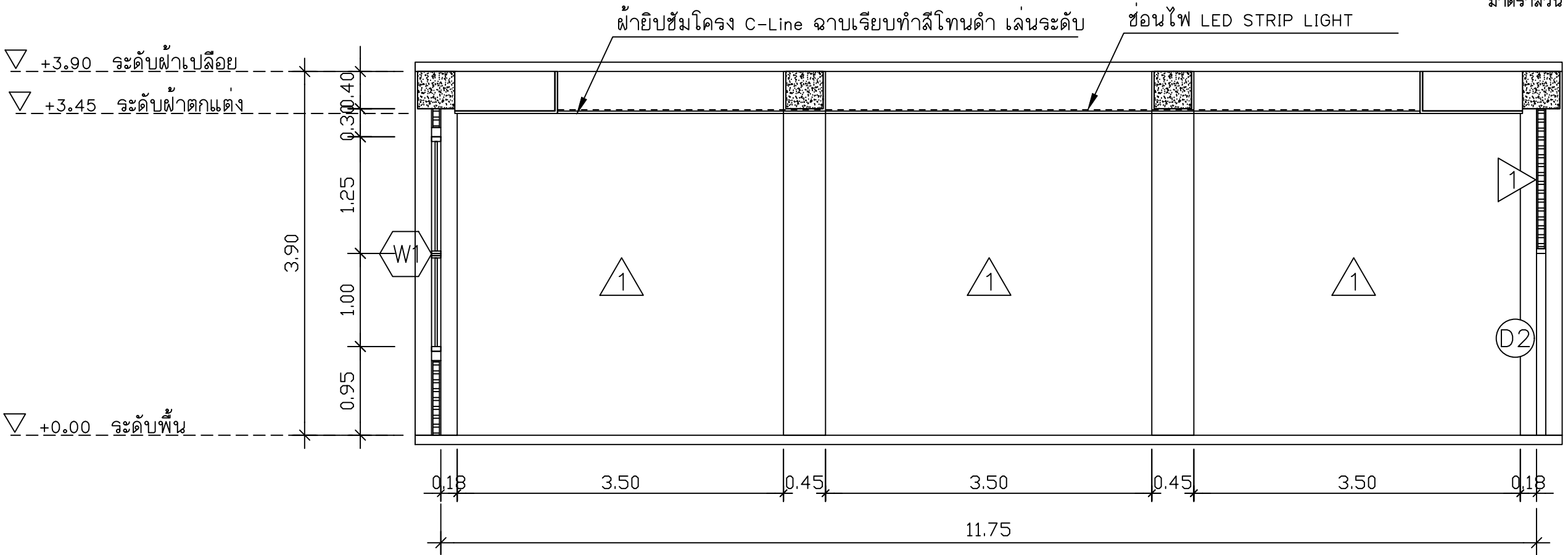
แบบแปลน
รูปด้าน 1 ห้องบรรยาย
รูปด้าน 2 ห้องบรรยาย

มาตราส่วน 1:80

ภาคเรียน	แผ่นที่	32
A	32	61
จำนวนแผ่น		61



รูปด้าน 1 ห้องบรรยาย
มาตราส่วน 1 : 50



รูปด้าน 2 ห้องบรรยาย
มาตราส่วน 1 : 50

*หมายเหตุ : หน้าต่าง W1 ให้ผู้รับจ้างทำการซ่อมแซมบานและเปลี่ยนอุปกรณ์ให้พร้อมใช้งาน



Rajamangala University of Technology
Thanyaburi

โครงการ

ปรับปรุงห้องเรียนปฏิบัติการ
อาคาร 4 ชั้น 6 จำนวน 1 งาน

หน่วยงาน

คณะศิลปกรรมศาสตร์

งบประมาณ

งบประมาณรายจ่ายประจำปี 2560

คณะกรรมการจัดทำแบบปฏิบัติการ

นายรัฐดี พงษ์

ประธานกรรมการ

นายสมการ สิทธิเดช

กรรมการ

นายศรีวิทย์ สุวรรณเพชร

กรรมการและเลขานุการ

สถาปนิก

(ผู้เชี่ยวชาญการเขียนแบบ ฝั่งแผนก 772)

วิศวกรโยธา

วิศวกรไฟฟ้า

(นายสุวิทย์ เหล่าสง พท.51505)

วิศวกรเครื่องกล

วิศวกรสุขาภิบาล

คณะศิลปกรรมศาสตร์

ผู้อำนวยการศูนย์ฯ ดร.มานัส บุญทองเล็ก

เขียนแบบ

ผู้อำนวยการศูนย์ฯ ฝั่งแผนก

แบบแสดง

รูปด้าน 3 ห้องบรรยาย (เดิม)

รูปด้าน 3 ห้องบรรยาย (ใหม่)

มาตราส่วน 1:50

พิกัดระบบ

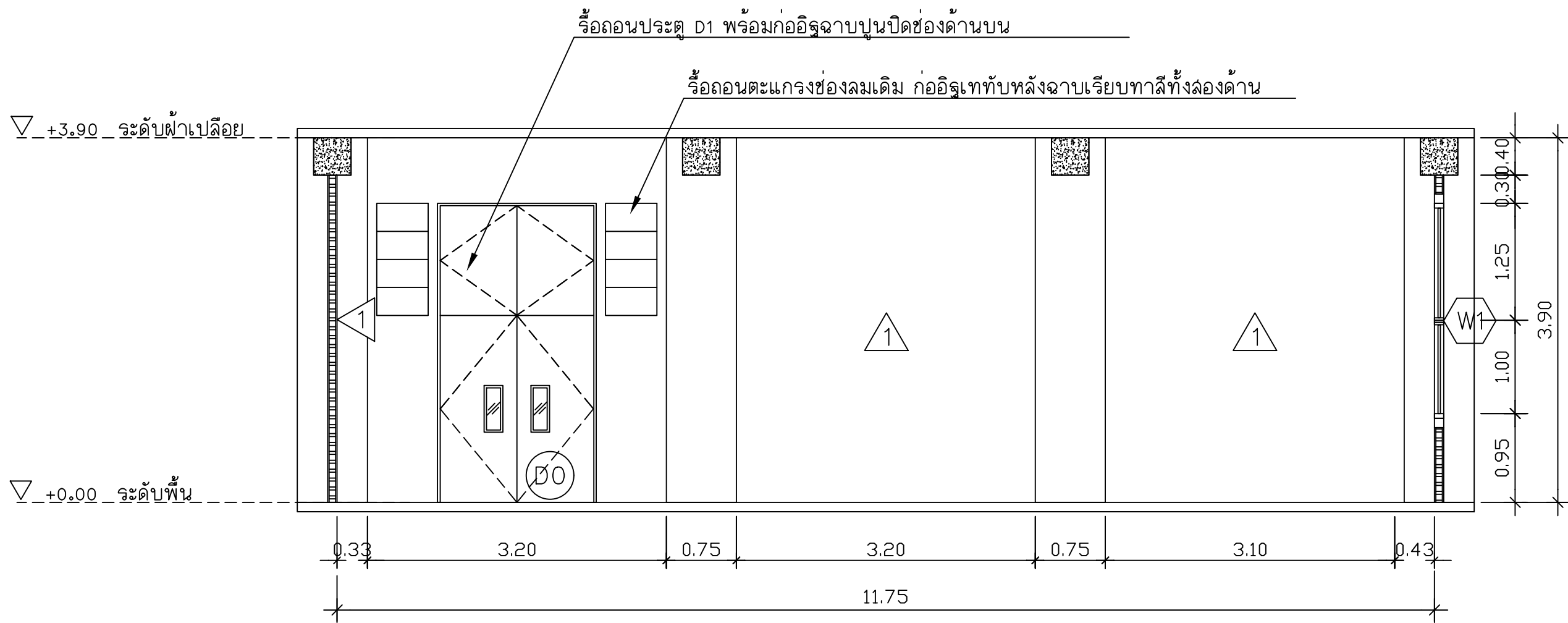
A 33

แผ่นที่

33

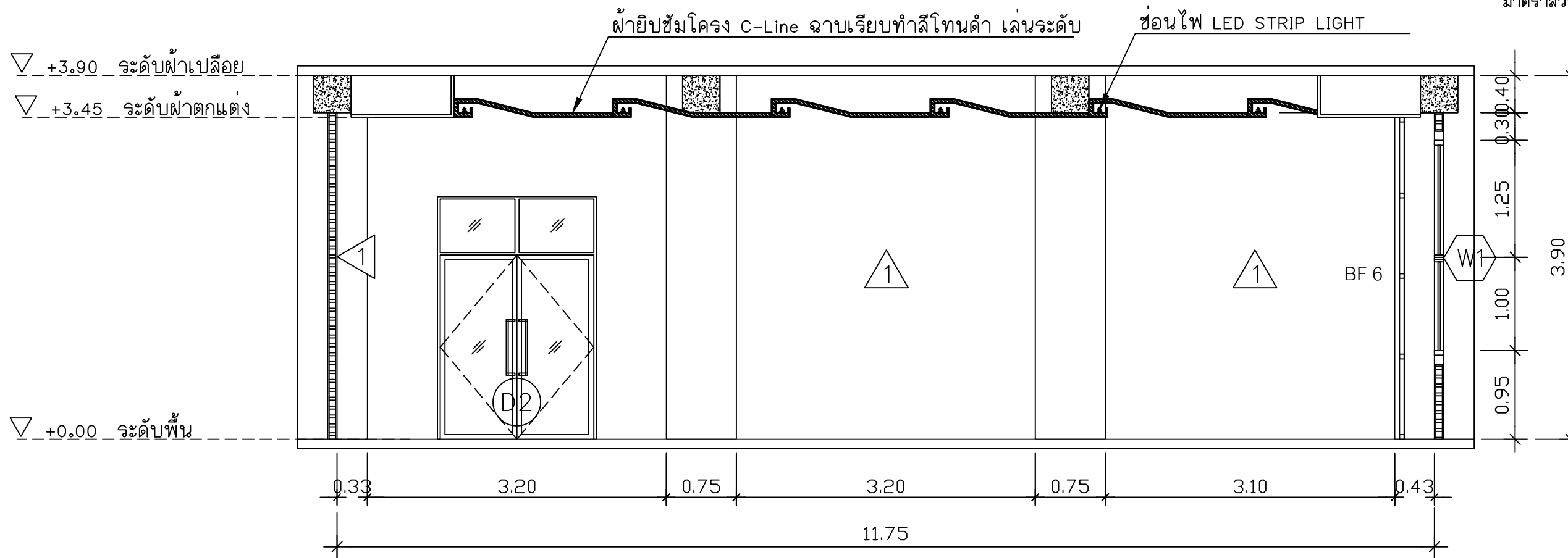
จำนวนแผ่น

61



รูปด้าน 3 ห้องบรรยาย (เดิม)

มาตราส่วน 1 : 50



รูปด้าน 3 ห้องบรรยาย (ใหม่)

มาตราส่วน 1 : 50



Rajamangala University of Technology
Thanyaburi

โครงการ
ปรับปรุงห้องเรียนปฏิบัติการ
อาคาร 4 ชั้น 6 จำนวน 1 งาน

หน่วยงาน
คณะศิลปกรรมศาสตร์

งบประมาณ
งบประมาณรายจ่ายประจำปี 2560

คณะกรรมการจัดทำแบบแปลน

นายรัฐดิ พงษ์
ประธานกรรมการ
นายสมการ สิทธิพงษ์
กรรมการ
นายชววิทย์ ชูธรรมพร
กรรมการและเลขานุการ

สถาปนิก
(ผู้เชี่ยวชาญทางด้านสถาปัตย์กรรม 772)

วิศวกรโยธา

วิศวกรไฟฟ้า
(นายสุวิทย์ วัฒนพงษ์ 71505)

วิศวกรเครื่องกล

วิศวกรสุขาภิบาล

คณะศิลปกรรมศาสตร์
ผู้อำนวยการ ศร.มานิสร บุญทองเล็ก

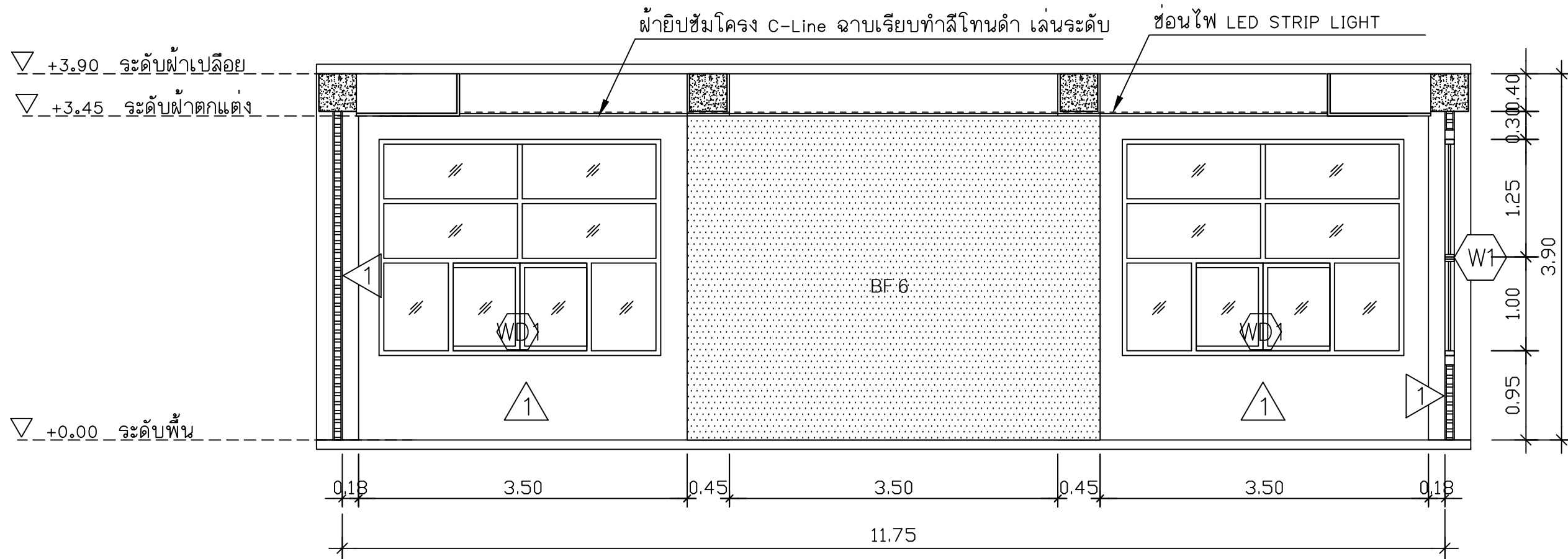
เขียนแบบ
ผู้อำนวยการศูนย์บริการ เป็นแบบ

แบบแสดง

รูปถ่าย 4 ห้องเรียน

มาตราส่วน 1 : 80

หมวดหมู่แบบ	แผ่นที่	34
A	34 / 61	จำนวนแผ่น 61



*หมายเหตุ : หน้าต่าง W1 ให้ผู้รับจ้างทำการซ่อมแซมบานและเปลี่ยนอุปกรณ์ให้พร้อมใช้งาน

รูปถ่าย 4 ห้องบรรยาย
มาตราส่วน 1 : 50



Rajamangala University of Technology
Thanyaburi

โครงการ

ปรับปรุงห้องเรียนปฏิบัติการ
อาคาร 4 ชั้น 6 จำนวน 1 งาน

หน่วยงาน

คณะศิลปกรรมศาสตร์

งบประมาณ

งบประมาณรายจ่ายประจำปี 2560

คณะกรรมการจัดทำแบบแปลนอาคาร

นายอัฐภูมิ พงษ์ที
ประธานกรรมการ

นายสมภาร นิลสิงห์
กรรมการ

นายศรัวิทย์ สุวรรณเพชร
กรรมการและสถาปนิก

สถาปนิก

(ผู้ช่วยศาสตราจารย์เกียรติคุณ เป็นแอม กชน 772)

วิศวกรโยธา

วิศวกรไฟฟ้า

(นายภูมิศักดิ์ วัฒนพงษ์ อกท.51505)

วิศวกรเครื่องกล

วิศวกรสุขาภิบาล

คณะศิลปกรรมศาสตร์

ผู้ช่วยศาสตราจารย์ ดร.มานัส บุญทองเล็ก

เขียนแบบ

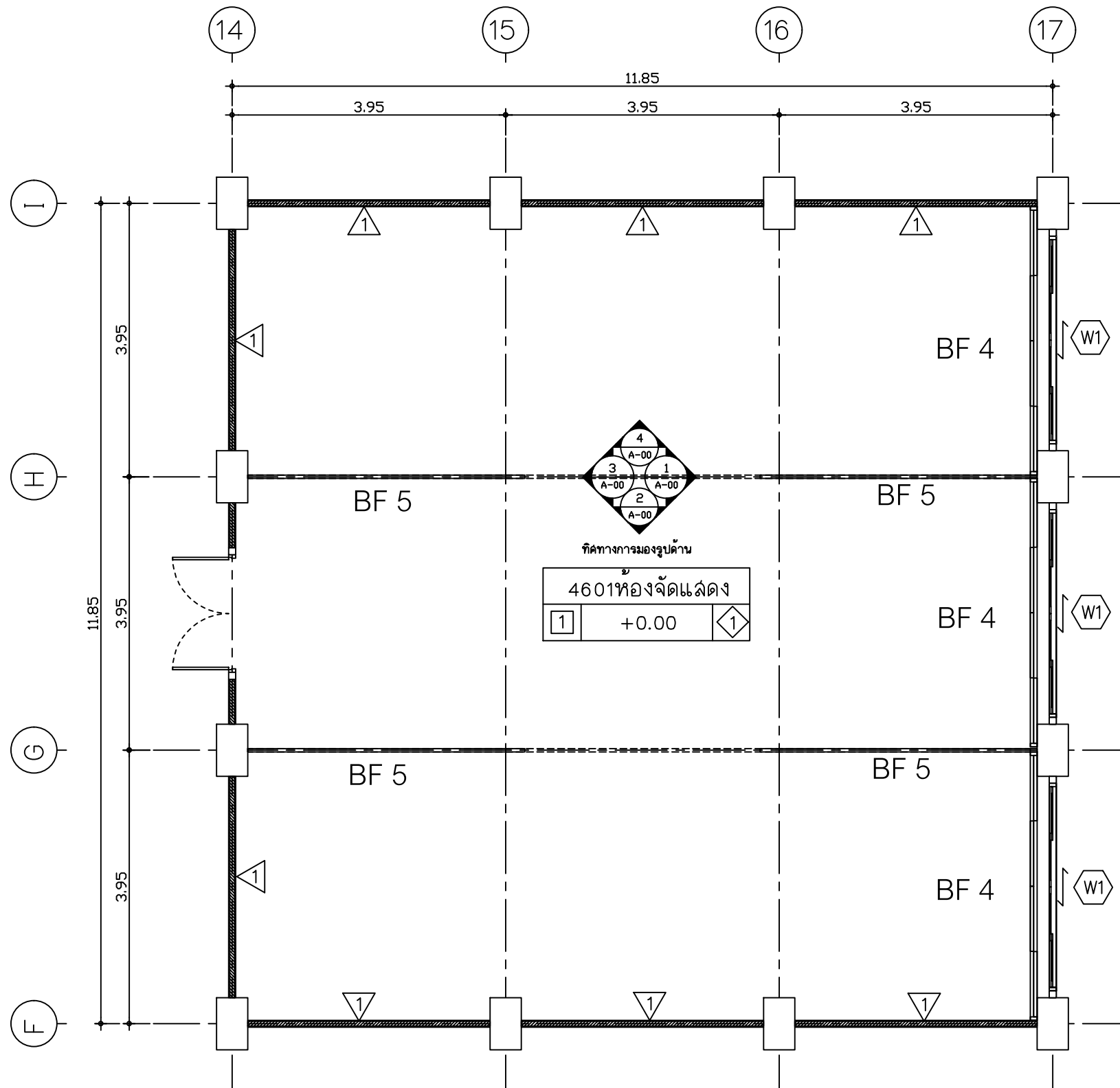
ผู้ช่วยศาสตราจารย์เกียรติคุณ เป็นแอม

แบบแปลน

แปลนห้องจัดแสดง

ขนาดส่วน 1 : 75

ขนาดเลขแบบ	แผ่นที่	35
A	35 / 61	จำนวนแผ่น 61



แปลนห้องจัดแสดง

มาตราส่วน 1 : 75



Rajamangala University of Technology
Thanyaburi

โครงการ

ปรับปรุงห้องเรียนปฏิบัติการ
อาคาร 4 ชั้น 6 จำนวน 1 งาน

หน่วยงาน

คณะศิลปกรรมศาสตร์

งบประมาณ

งบประมาณรายจ่ายประจำปี 2560

คณะกรรมการจัดทำแบบปฏิบัติการ

นายรัฐภูมิ พงษ์

ประธานกรรมการ

นายสมชาย สิทธิพงษ์

กรรมการ

นายศรีวิทย์ สุวรรณเพชร

กรรมการและเลขานุการ

สถาปนิก

(ผู้ช่วยศาสตราจารย์เกียรติคุณ เป็นแม่ กชน 772)

วิศวกรโยธา

วิศวกรไฟฟ้า

(นายภูมิพัฒน์ เหล่าพงษ์ วกท.51505)

วิศวกรเครื่องกล

วิศวกรสุขาภิบาล

คณะศิลปกรรมศาสตร์

ผู้ช่วยศาสตราจารย์ ดร.มานัส บุญทองเล็ก

เขียนแบบ

ผู้ช่วยศาสตราจารย์เกียรติคุณ เป็นแม่

แบบแปลน

รูปด้าน 1 ห้องจัดแสดง

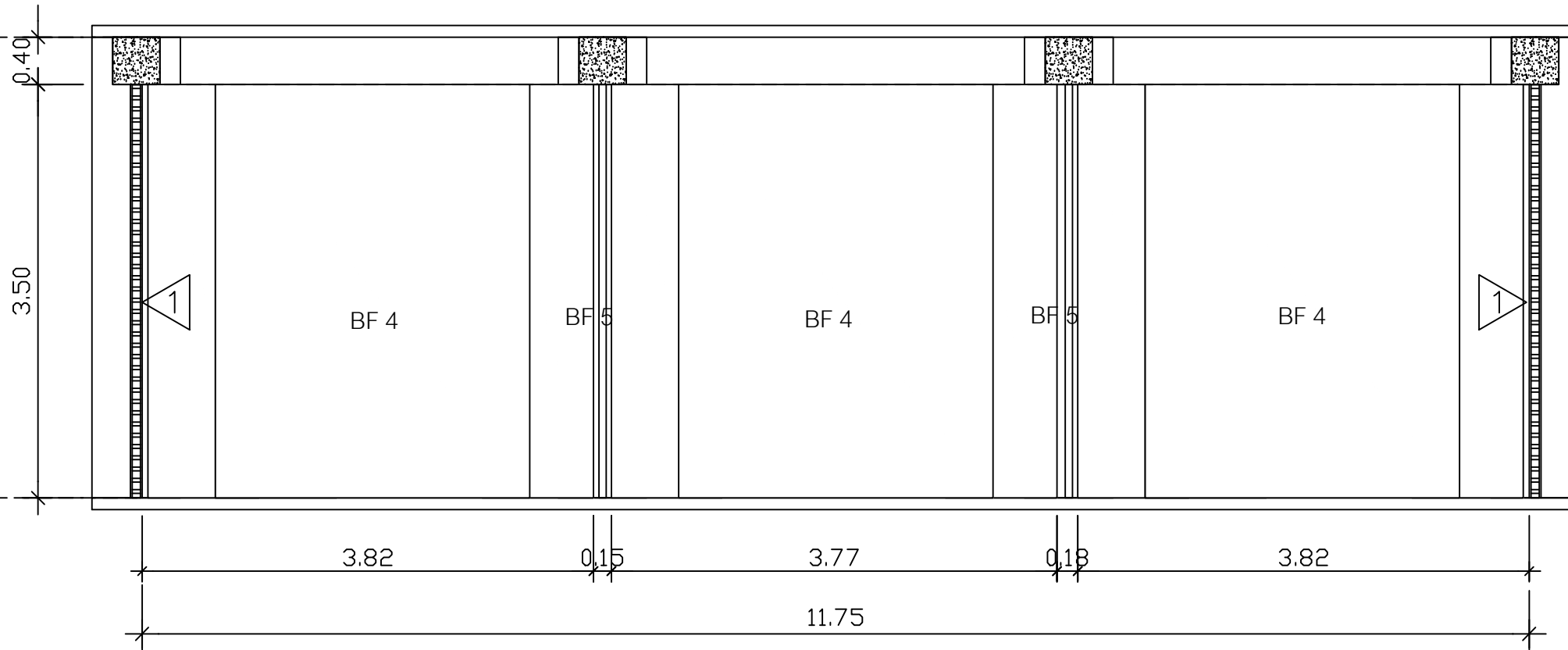
รูปด้าน 2 ห้องจัดแสดง

ขนาดส่วน

1 : 50

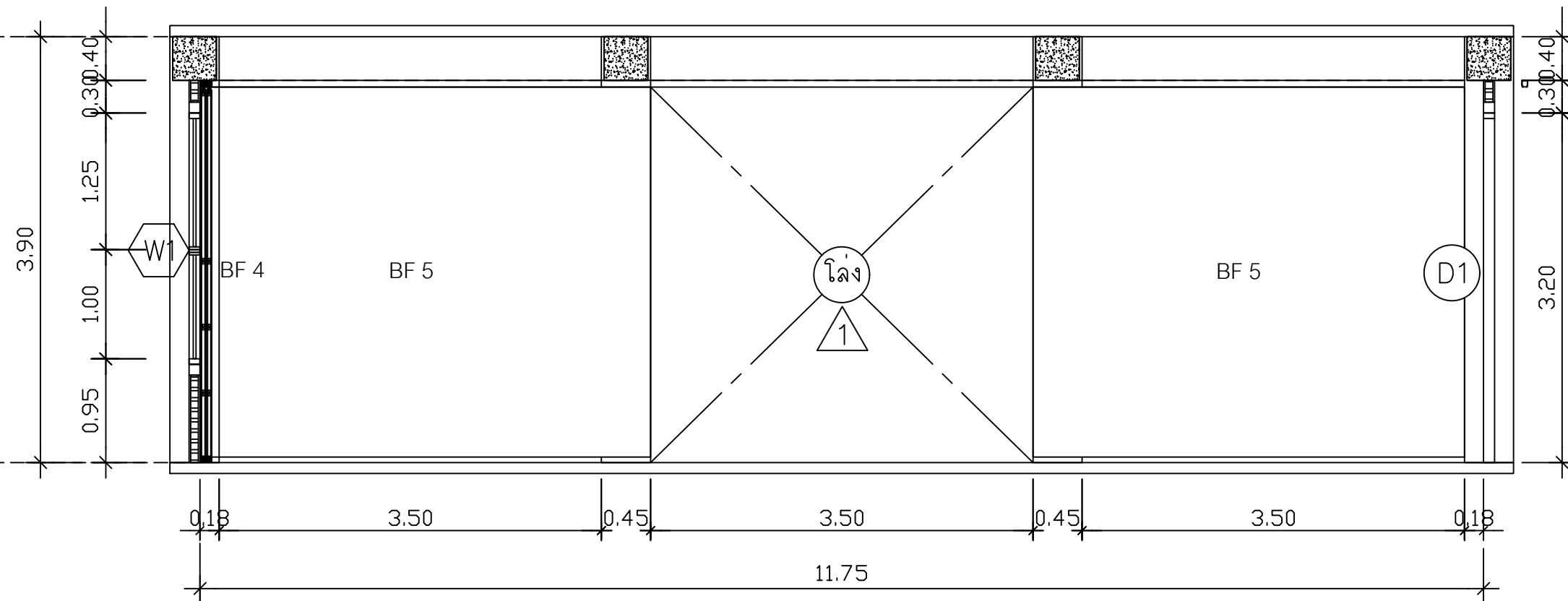
ขนาดเลขแบบ	แผ่นที่	36
A	36	61
จำนวนแผ่น	จำนวนแผ่น	61

▽ +3.90 ระดับฝ้าเปลือย



รูปด้าน 1 ห้องจัดแสดง
มาตราส่วน 1 : 50

▽ +3.90 ระดับฝ้าเปลือย



รูปด้าน 2 ห้องจัดแสดง
มาตราส่วน 1 : 50



Rajamangala University of Technology
Thanyaburi

โครงการ

ปรับปรุงห้องเรียนปฏิบัติการ
อาคาร 4 ชั้น 6 จำนวน 1 งาน

หน่วยงาน

คณะศิลปกรรมศาสตร์

งบประมาณ

งบประมาณรายจ่ายประจำปี 2560

คณะกรรมการจัดทำแบบปฏิบัติการ

นายรัฐพล พงษ์

ประธานกรรมการ

นายสมชาย สิทธิเดช

กรรมการ

นายศรวิทย์ ชูวรรณพร

กรรมการและเลขานุการ

สถาปนิก

(ผู้ช่วยศาสตราจารย์เกียรติคุณ เป็นแม่ กชน 772)

วิศวกรรม

วิศวกรรมโยธา

วิศวกรรับทำ

(นายสุวิทย์ เหล่าสง พท.51505)

วิศวกรเครื่องกล

วิศวกรสุขาภิบาล

คณะศิลปกรรมศาสตร์

ผู้ช่วยศาสตราจารย์ ดร.มานัส บุญทองเล็ก

เขียนแบบ

ผู้ช่วยศาสตราจารย์เกียรติคุณ เป็นแม่

แบบแปลน

แบบแปลน

แบบแปลน

แบบแปลน

แบบแปลน

แบบแปลน

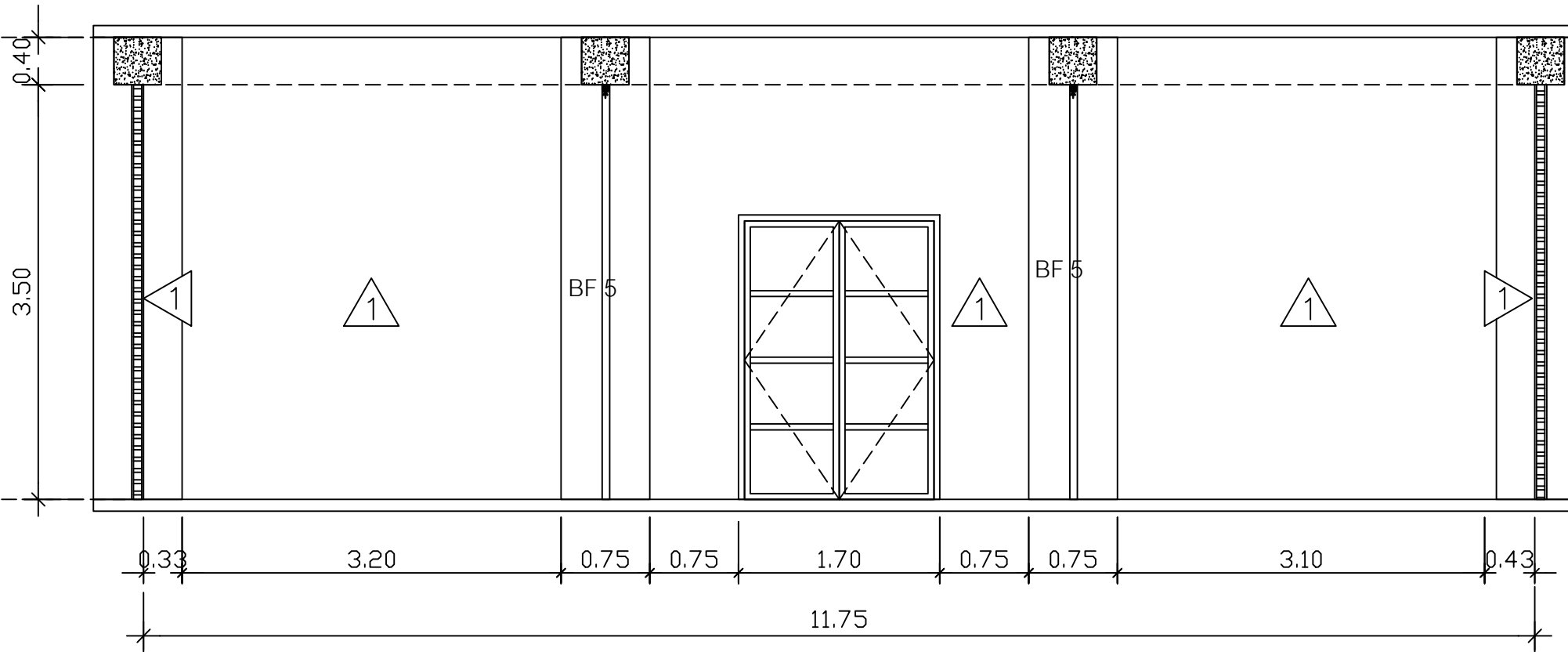
แบบแปลน

แบบแปลน

แบบแปลน

▽ +3.90 ระดับฝ้าเปลือย

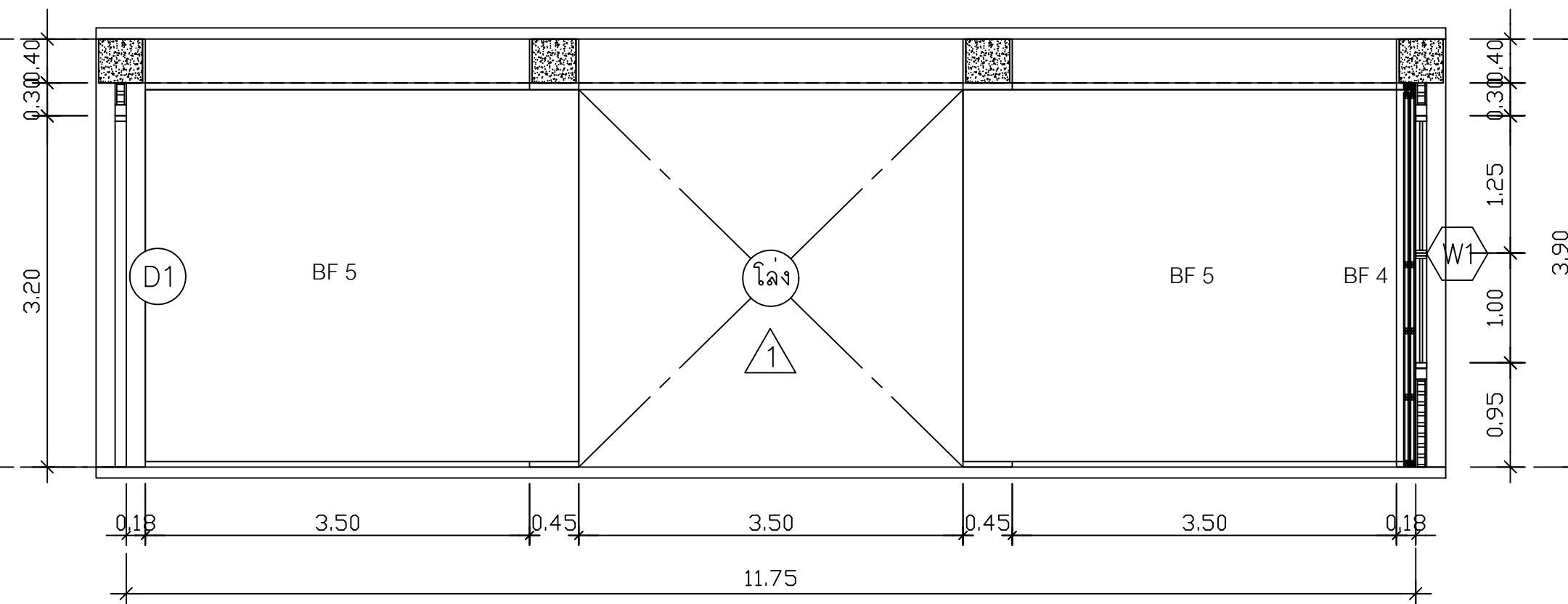
▽ +0.00 ระดับพื้น



รูปदान 3 ห้องจัดแสดง
มาตราส่วน 1 : 50

▽ +3.90 ระดับฝ้าเปลือย

▽ +0.00 ระดับพื้น



รูปदान 4 ห้องจัดแสดง
มาตราส่วน 1 : 50

ขนาดส่วน 1 : 50

หน้าปก	หน้าที่	37
A	37	61
จำนวนแผ่น		61



Rajamangala University of Technology
Thanyaburi

โครงการ

ปรับปรุงห้องเรียนปฏิบัติการ
อาคาร 4 ชั้น 6 จำนวน 1 งาน

หน่วยงาน

คณะศิลปกรรมศาสตร์

งบประมาณ

งบประมาณรายจ่ายประจำปี 2560

คณะกรรมการจัดทำแบบแปลน

นายสุวิทย์ พงษ์
ประธานกรรมการ

นายสมชาย ติงสิทธิ์
กรรมการ

นายศรีวิทย์ สุวรรณพร
กรรมการและเลขานุการ

สถาปนิก

(ผู้ช่วยศาสตราจารย์เกียรติคุณ เป็นนาม กตท 772)

วิศวกรโยธา

วิศวกรไฟฟ้า

(นายภูมิศักดิ์ พงษ์ วกท.51505)

วิศวกรเครื่องกล

วิศวกรสุขาภิบาล

คณะศิลปกรรมศาสตร์

ผู้ช่วยศาสตราจารย์ ดร.มานิต บุญทองเล็ก

เขียนแบบ

ผู้ช่วยศาสตราจารย์เกียรติคุณ เป็นนาม

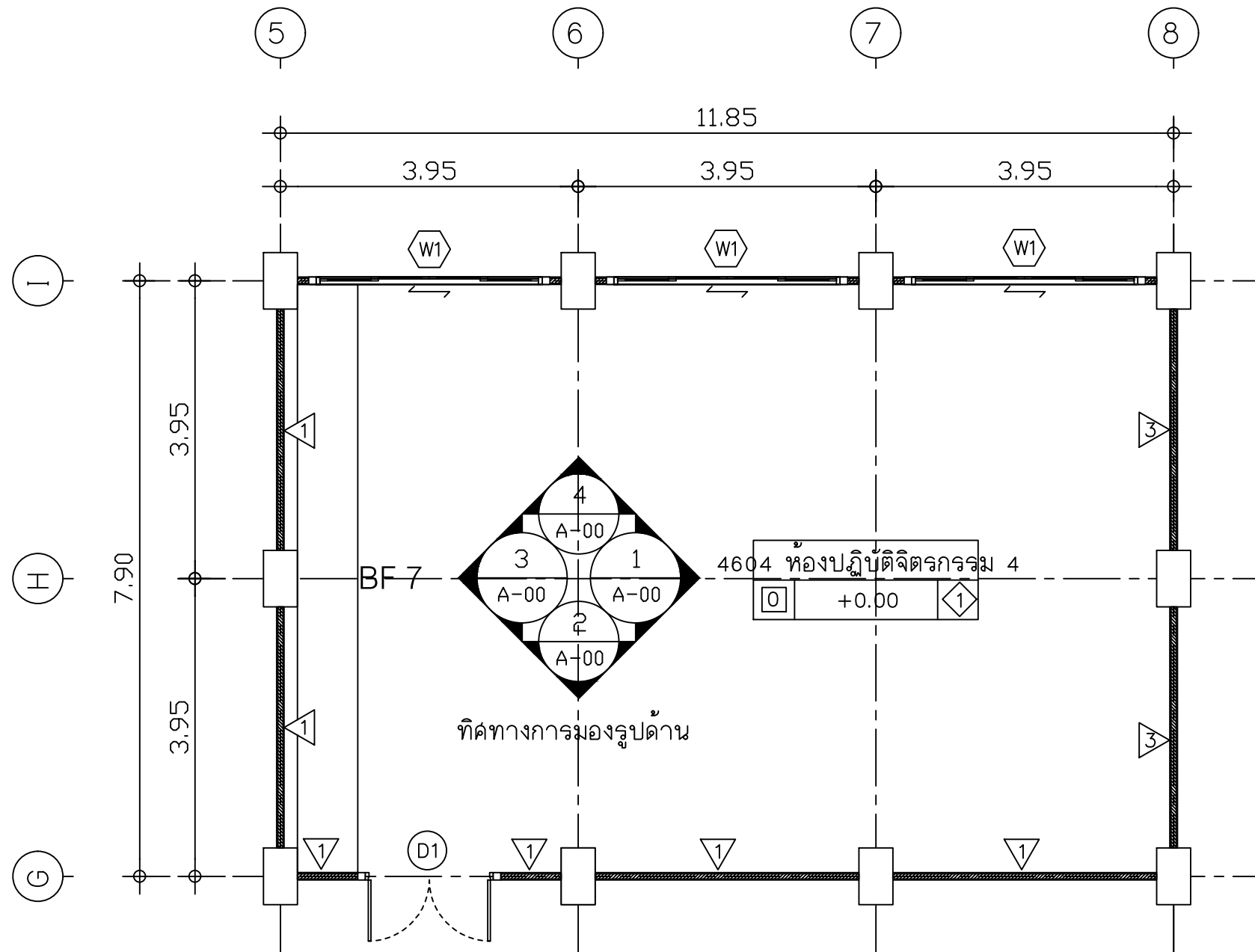
แบบแปลน

แปลนห้องปฏิบัติการกิจกรรม 4

ขนาดส่วน

1 : 75

หน้าปก	แผ่นที่	38
A	38 / 61	จำนวนแผ่น 61



๒
แปลนห้องปฏิบัติการกิจกรรม 4
มาตราส่วน 1 : 75



Rajamangala University of Technology
Thanyaburi

โครงการ

ปรับปรุงห้องเรียนปฏิบัติการ
อาคาร 4 ชั้น 6 จำนวน 1 งาน

หน่วยงาน

คณะศิลปกรรมศาสตร์

งบประมาณ

งบประมาณรายจ่ายประจำปี 2560

คณะกรรมการจัดทำแบบแปลน

นายรัฐภูมิ พงษ์

ประธานกรรมการ

นายสมชาย สิทธิพงษ์

กรรมการ

นายศรวิทย์ สุวรรณพร

กรรมการและเลขานุการ

สถาปนิก

(ผู้ช่วยศาสตราจารย์เกียรติคุณ เป็นแอม กสน 772)

วิศวกรโยธา

วิศวกรไฟฟ้า

(นายภูมิศักดิ์ วัฒนพงษ์ อกท.51505)

วิศวกรเครื่องกล

วิศวกรสุขาภิบาล

คณะศิลปกรรมศาสตร์

ผู้ช่วยศาสตราจารย์ ดร.มานัส บุญทองเล็ก

เขียนแบบ

ผู้ช่วยศาสตราจารย์เกียรติคุณ เป็นแอม

แบบแปลน

รูปด้าน 1 ห้องปฏิบัติการจิตกรรม 4
รูปด้าน 2 ห้องปฏิบัติการจิตกรรม 4 (เดิม)
รูปด้าน 2 ห้องปฏิบัติการจิตกรรม 4 (ใหม่)

มาตราส่วน 1 : 75

พิกัดเลขแบบ

แผ่นที่

39

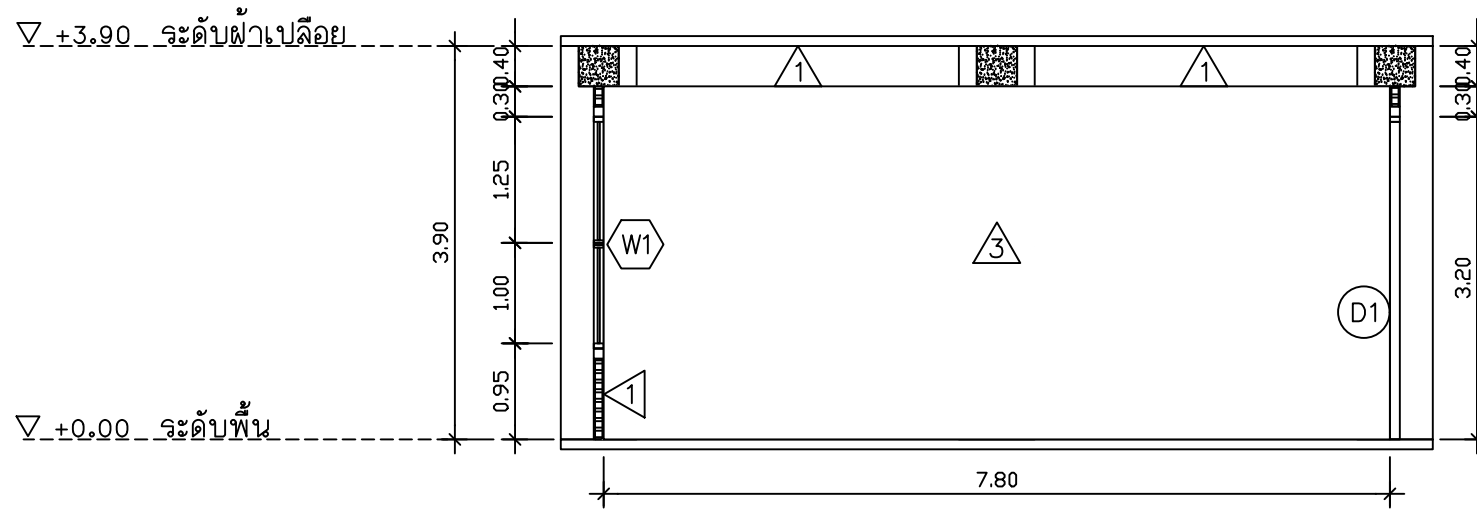
A

39

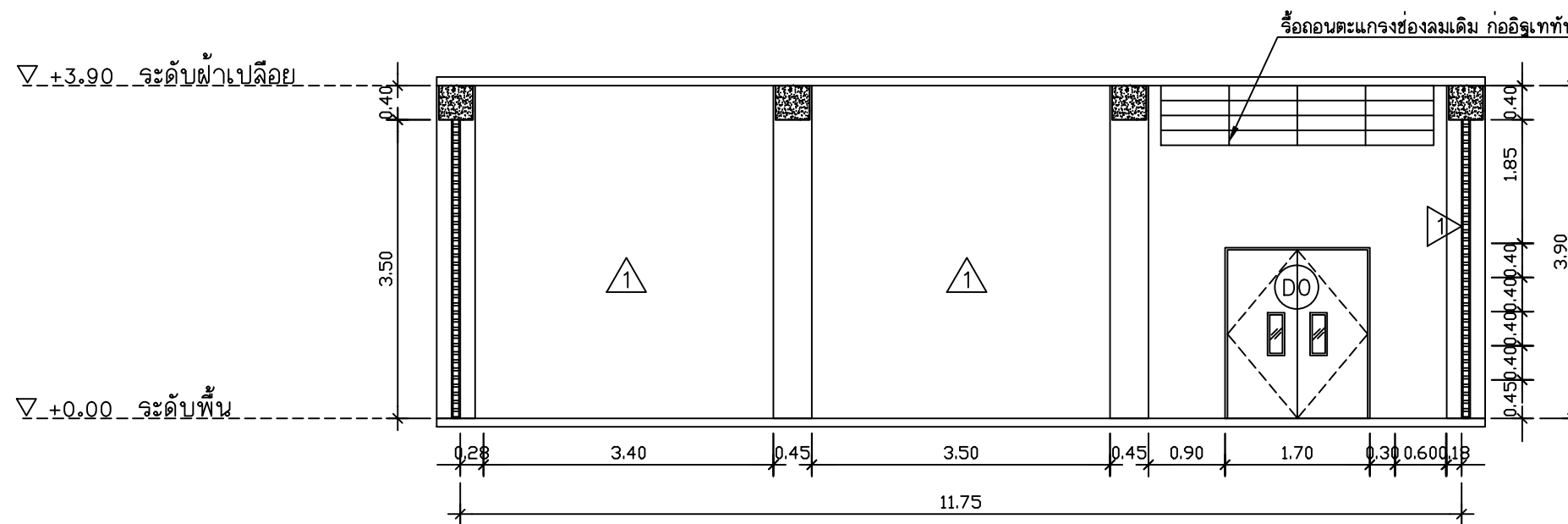
61

จำนวนแผ่น

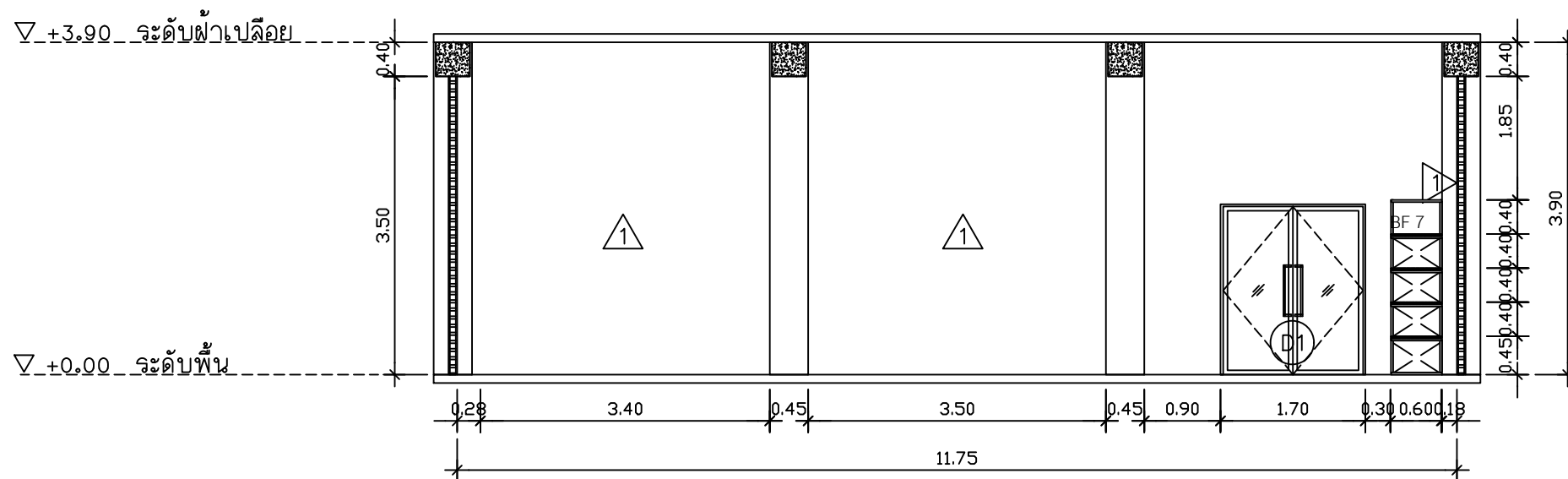
61



รูปด้าน 1 ห้องปฏิบัติการจิตกรรม 4
มาตราส่วน 1 : 75



รูปด้าน 2 ห้องปฏิบัติการจิตกรรม 4 (เดิม)
มาตราส่วน 1 : 75



รูปด้าน 2 ห้องปฏิบัติการจิตกรรม 4 (ใหม่)
มาตราส่วน 1 : 75



Rajamangala University of Technology
Thanyaburi

โครงการ

ปรับปรุงห้องเรียนปฏิบัติการ
อาคาร 4 ชั้น 6จำนวน 1 งาน

หน่วยงาน

คณะศิลปกรรมศาสตร์

งบประมาณ

งบประมาณรายจ่ายประจำปี 2560

คณะกรรมการจัดทำแบบแปลน

นายรัฐพล พงศ์
ประธานกรรมการ

นายสมการ สิทธิพงษ์
กรรมการ

นายศรวิทย์ สุวรรณพร
กรรมการและเลขานุการ

สถาปนิก

(ผู้ช่วยศาสตราจารย์เกียรติคุณ เบ็ญจมาภรณ์ กฤษณ 772)

วิศวกรโยธา

วิศวกรไฟฟ้า

(นายภูมิพัฒน์ เหล่าสง พท.51505)

วิศวกรเครื่องกล

วิศวกรสุขาภิบาล

คณะศิลปกรรมศาสตร์

ผู้ช่วยศาสตราจารย์ ดร.มานัส บุญทองเล็ก

เขียนแบบ

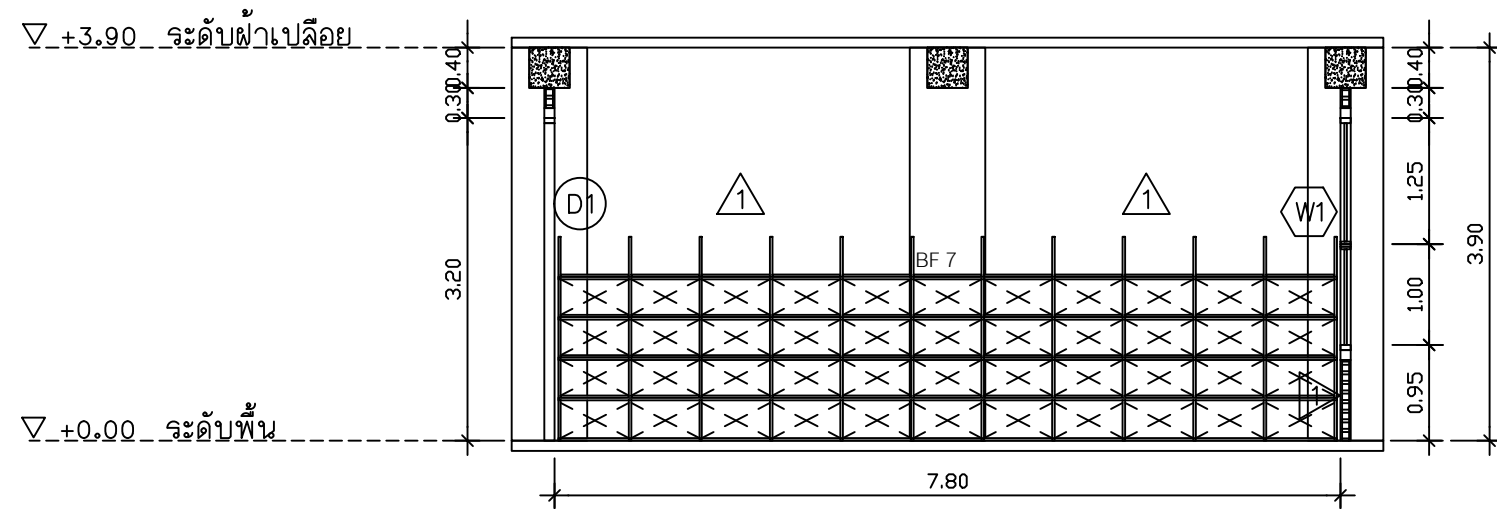
ผู้ช่วยศาสตราจารย์เกียรติคุณ เบ็ญจมาภรณ์ กฤษณ

แบบแปลน

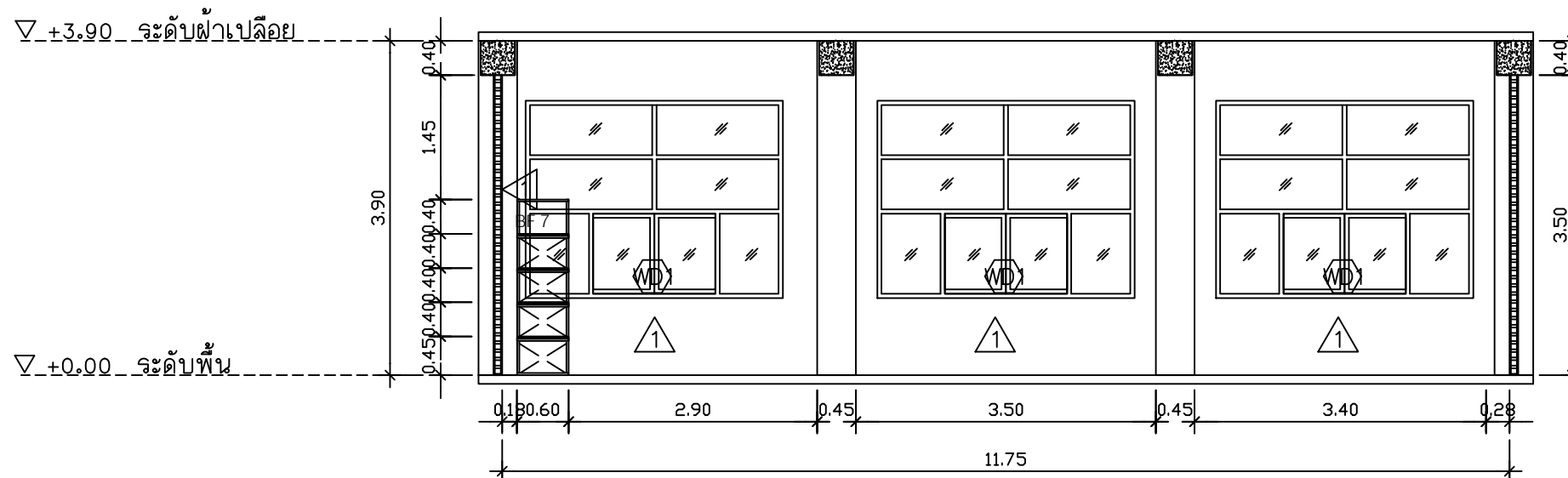
รูปดำน 3 ห้องปฏิบัติการกิจกรรม 4
รูปดำน 4 ห้องปฏิบัติการกิจกรรม 4

มาตราส่วน 1 : 75

ขนาดแผ่นแบบ	แผ่นที่	40
A	40 / 61	จำนวนแผ่น
		61



รูปดำน 3 ห้องปฏิบัติการกิจกรรม 4
มาตราส่วน 1 : 75



รูปดำน 4 ห้องปฏิบัติการกิจกรรม 4
มาตราส่วน 1 : 75

*หมายเหตุ : หน้าต่าง W1 ให้ผู้รับจ้างทำการซ่อมแซมบานและเปลี่ยนอุปกรณ์ให้พร้อมใช้งาน



Rajamangala University of Technology
Thanyaburi

โครงการ

ปรับปรุงห้องเรียนปฏิบัติการ
อาคาร 4 ชั้น 6 จำนวน 1 งาน

หน่วยงาน

คณะศิลปกรรมศาสตร์

งบประมาณ

งบประมาณรายจ่ายประจำปี 2560

คณะกรรมการจัดทำแบบแปลนอาคาร

นายสุวิทย์ พงษ์
ประธานกรรมการ

นายสมชาย สิทธิพงษ์
กรรมการ

นายศรัทธา ชูธรรมพร
กรรมการและสถาปนิก

สถาปนิก

(ผู้ช่วยศาสตราจารย์พิเศษ ปิ่นแก้ว กสน 772)

วิศวกรโยธา

วิศวกรไฟฟ้า

(นายสุวิทย์ วัฒนพงษ์ 741.51505)

วิศวกรเครื่องกล

วิศวกรสุขาภิบาล

คณะศิลปกรรมศาสตร์

ผู้ช่วยศาสตราจารย์ ดร.มานัส บุญทองเล็ก

เขียนแบบ

ผู้ช่วยศาสตราจารย์พิเศษ ปิ่นแก้ว

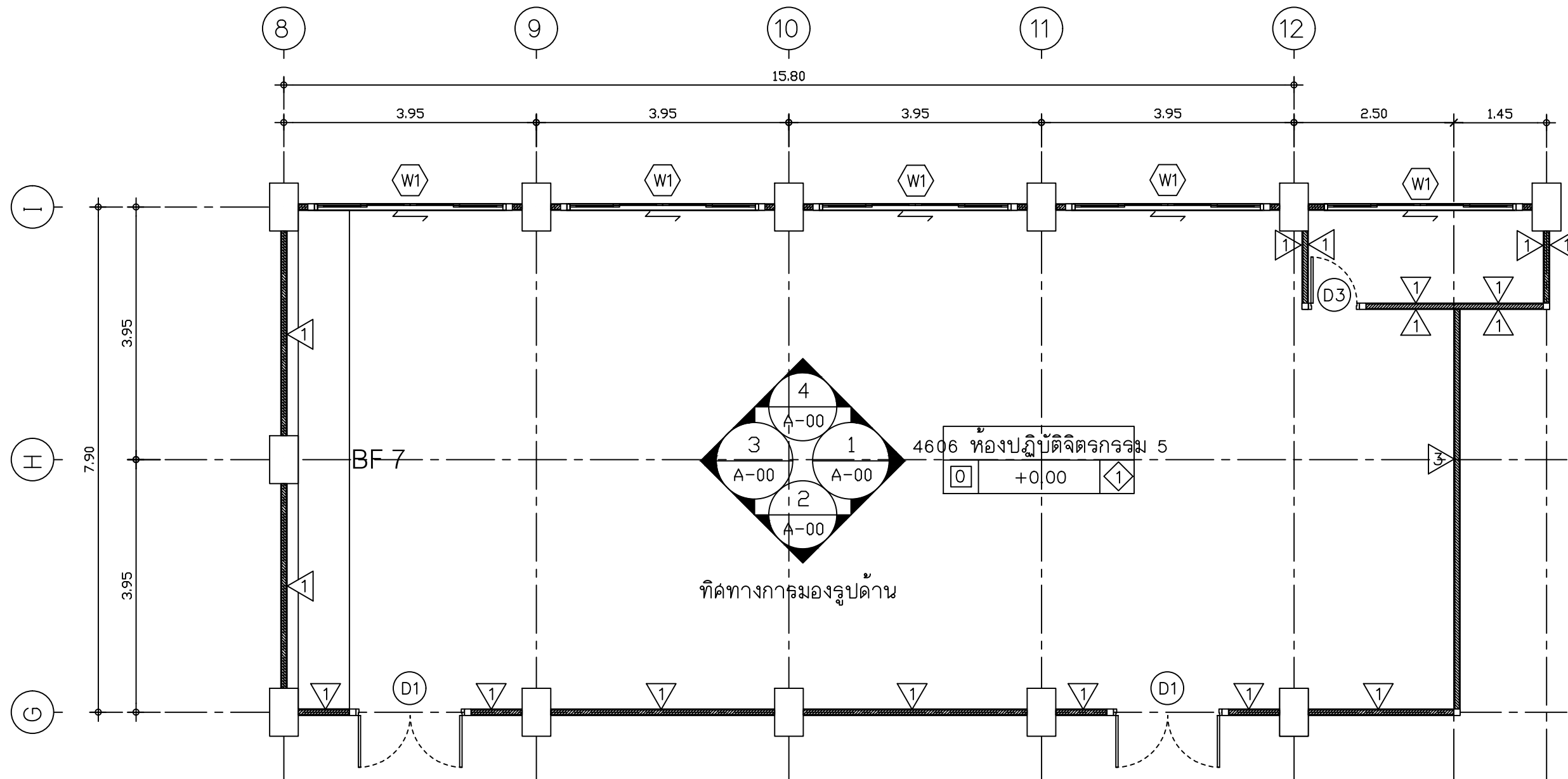
แบบแปลน

แปลนห้องปฏิบัติการกิจกรรม 5

ขนาดส่วน

1 : 75

ขนาดส่วน	1 : 75
หมายเลขแบบ	แผ่นที่ 41
A 41	จำนวนแผ่น 61



แปลนห้องปฏิบัติการกิจกรรม 5
มาตราส่วน 1 : 75



Rajamangala University of Technology
Thanyaburi

โครงการ

ปรับปรุงห้องเรียนปฏิบัติการ
อาคาร 4 ชั้น 6 จำนวน 1 งาน

หน่วยงาน

คณะศิลปกรรมศาสตร์

งบประมาณ

งบประมาณรายจ่ายประจำปี 2560

คณะกรรมการจัดทำแบบแปลน

นายสุวิทย์ พงษ์

ประธานกรรมการ

นายสมชาย สิทธิพงษ์

กรรมการ

นายศรวิทย์ สุวรรณพร

กรรมการและเลขานุการ

สถาปนิก

(ผู้ช่วยศาสตราจารย์เกียรติคุณ เบ็ญจมาภรณ์ 772)

วิศวกรโยธา

วิศวกรไฟฟ้า

(นายสุวิทย์ เหลืองพงษ์ วิศวกร 51505)

วิศวกรเครื่องกล

วิศวกรสุขาภิบาล

คณะศิลปกรรมศาสตร์

ผู้ช่วยศาสตราจารย์ ดร.มานัส บุญทองเล็ก

เขียนแบบ

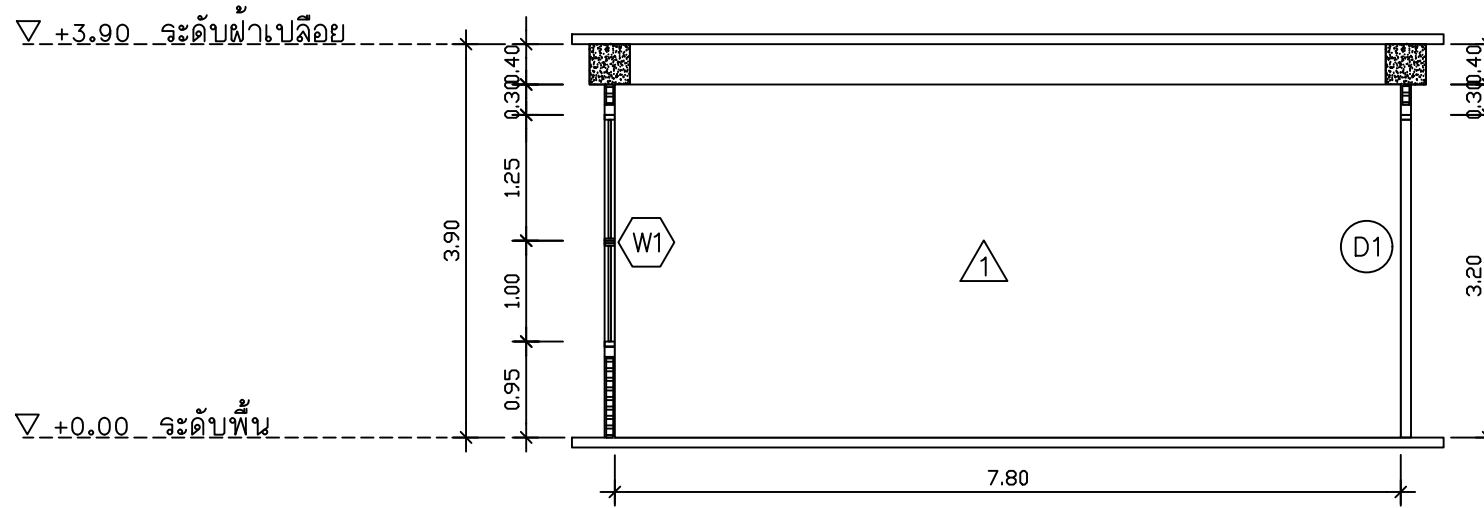
ผู้ช่วยศาสตราจารย์เกียรติคุณ เบ็ญจมาภรณ์

แบบแปลน

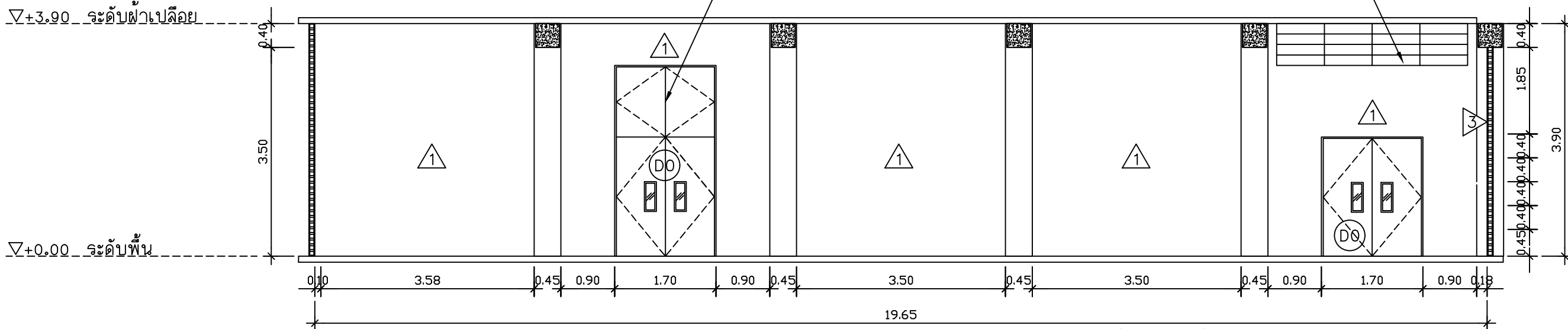
รูปด้าน 1 ห้องปฏิบัติการจิตกรรม 5
รูปด้าน 2 ห้องปฏิบัติการจิตกรรม 5 (เดิม)
รูปด้าน 2 ห้องปฏิบัติการจิตกรรม 5 (ใหม่)

มาตราส่วน 1 : 75

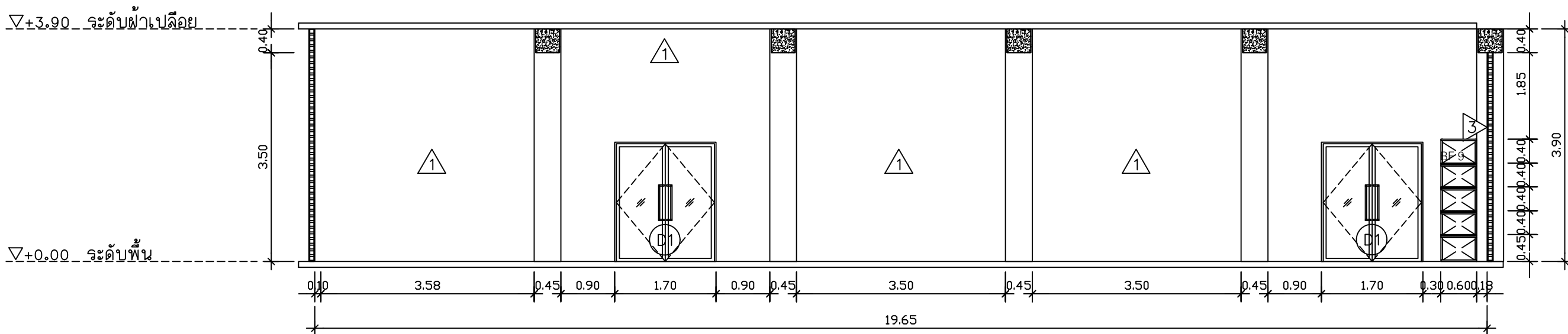
หมวดเลขแบบ	แผ่นที่	42
A	42	61
จำนวนแผ่น		61



รูปด้าน 1 ห้องปฏิบัติการจิตกรรม 5
มาตราส่วน 1 : 75



รูปด้าน 2 ห้องปฏิบัติการจิตกรรม 5 (เดิม)
มาตราส่วน 1 : 75



รูปด้าน 2 ห้องปฏิบัติการจิตกรรม 5 (ใหม่)
มาตราส่วน 1 : 75



Rajamangala University of Technology
Thanyaburi

โครงการ

ปรับปรุงห้องเรียนปฏิบัติการ
อาคาร 4 ชั้น 6 จำนวน 1 งาน

หน่วยงาน

คณะศิลปกรรมศาสตร์

งบประมาณ

งบประมาณรายจ่ายประจำปี 2560

คณะกรรมการจัดทำแบบปฏิบัติการ

นายรัฐภูมิ พงษ์

ประธานกรรมการ

นายสมชาย พิทธิพงษ์

กรรมการ

นายศรวิทย์ สุวรรณพร

กรรมการและเลขานุการ

สถาปนิก

(ผู้ช่วยศาสตราจารย์เกียรติคุณ เป็นแอม กชน 772)

วิศวกรโยธา

วิศวกรไฟฟ้า

(นายภูมิพัฒน์ วัฒนพงษ์ ทพ.51505)

วิศวกรเครื่องกล

วิศวกรสุขาภิบาล

คณะศิลปกรรมศาสตร์

ผู้ช่วยศาสตราจารย์ ดร.มานัส บุญทองเล็ก

เขียนแบบ

ผู้ช่วยศาสตราจารย์เกียรติคุณ เป็นแอม

แบบแปลน

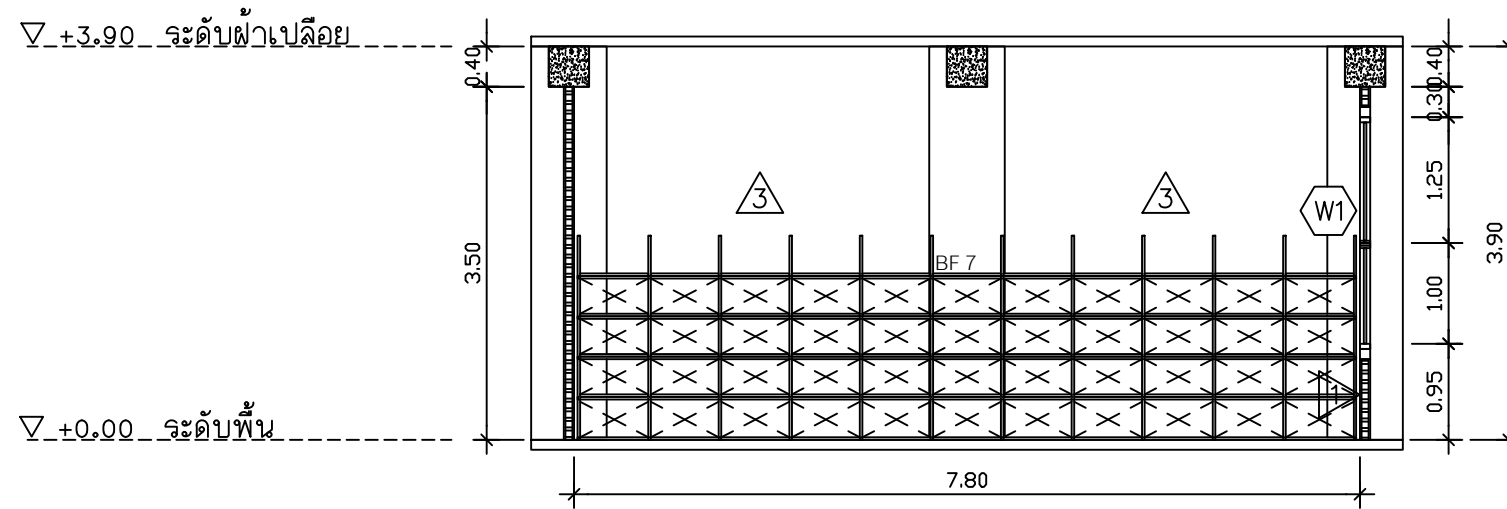
รูปด้าน 3 ห้องปฏิบัติการกิจกรรม 5

รูปด้าน 4 ห้องปฏิบัติการกิจกรรม 5

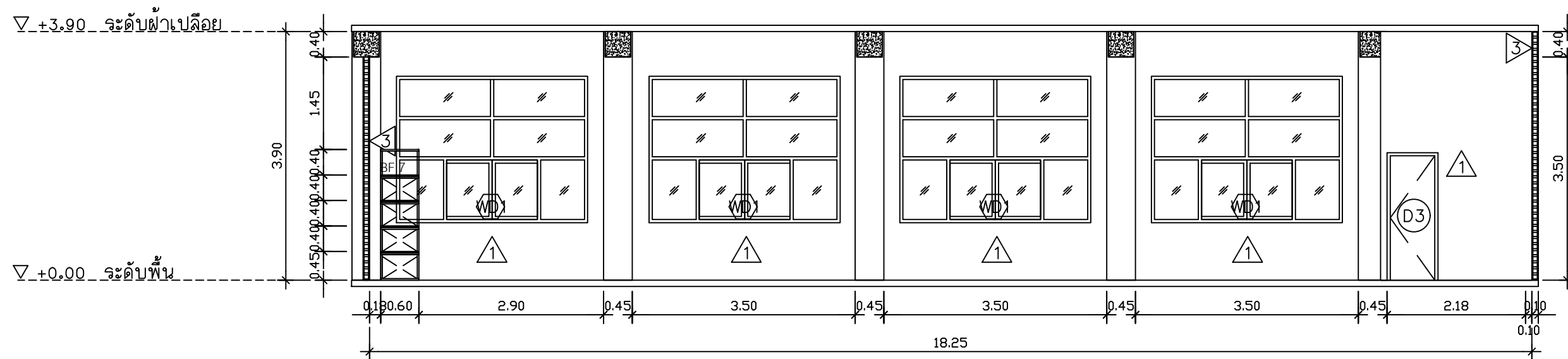
มาตราส่วน

1 : 75

หน้ากระดาษแบบ	แผ่นที่	43
A	43 / 61	จำนวนแผ่น
		61



รูปด้าน 3 ห้องปฏิบัติการกิจกรรม 5
มาตราส่วน 1 : 75



รูปด้าน 4 ห้องปฏิบัติการกิจกรรม 5
มาตราส่วน 1 : 75

*หมายเหตุ : หน้าต่าง W1 ให้ผู้รับจ้างทำการซ่อมแซมบานและเปลี่ยนอุปกรณ์ให้พร้อมใช้งาน



Rajamangala University of Technology
Thanyaburi

โครงการ
ปรับปรุงห้องเรียนปฏิบัติการ
อาคาร 4 ชั้น 6 จำนวน 1 งาน

หน่วยงาน
คณะวิศวกรรมศาสตร์

งบประมาณ
งบประมาณรายจ่ายประจำปี 2560

คณะกรรมการจัดทำแบบปฏิบัติการ

นายสุวิทย์ พงษ์
ประธานกรรมการ
นายสมชาย สิทธิ
กรรมการ
นายสุวิทย์ สุวรรณ
กรรมการและเลขานุการ

สถาปนิก
(ผู้ช่วยศาสตราจารย์เกียรติคุณ เป็นแม่ กตท 772)

วิศวกรโยธา

วิศวกรไฟฟ้า
(นายสุวิทย์ เหล่าพงษ์ พท.51505)

วิศวกรเครื่องกล

วิศวกรสุขาภิบาล

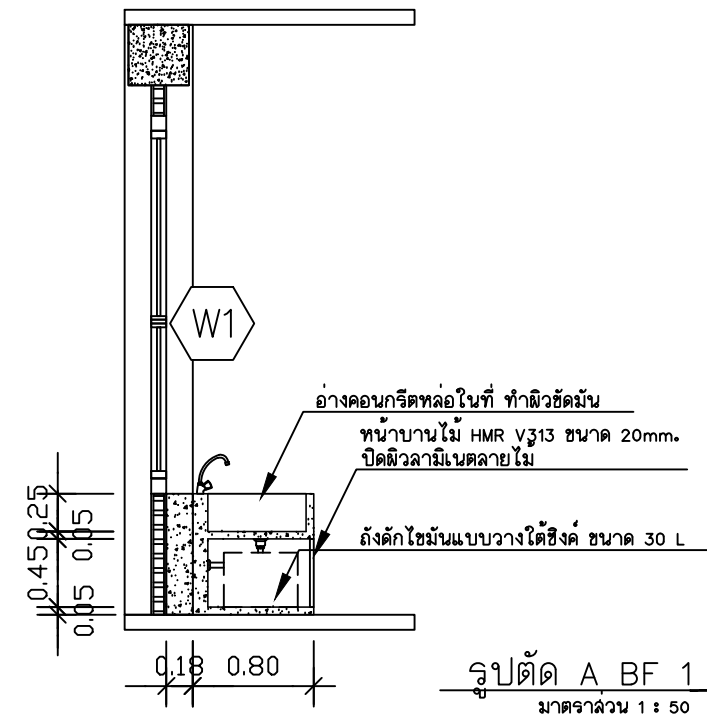
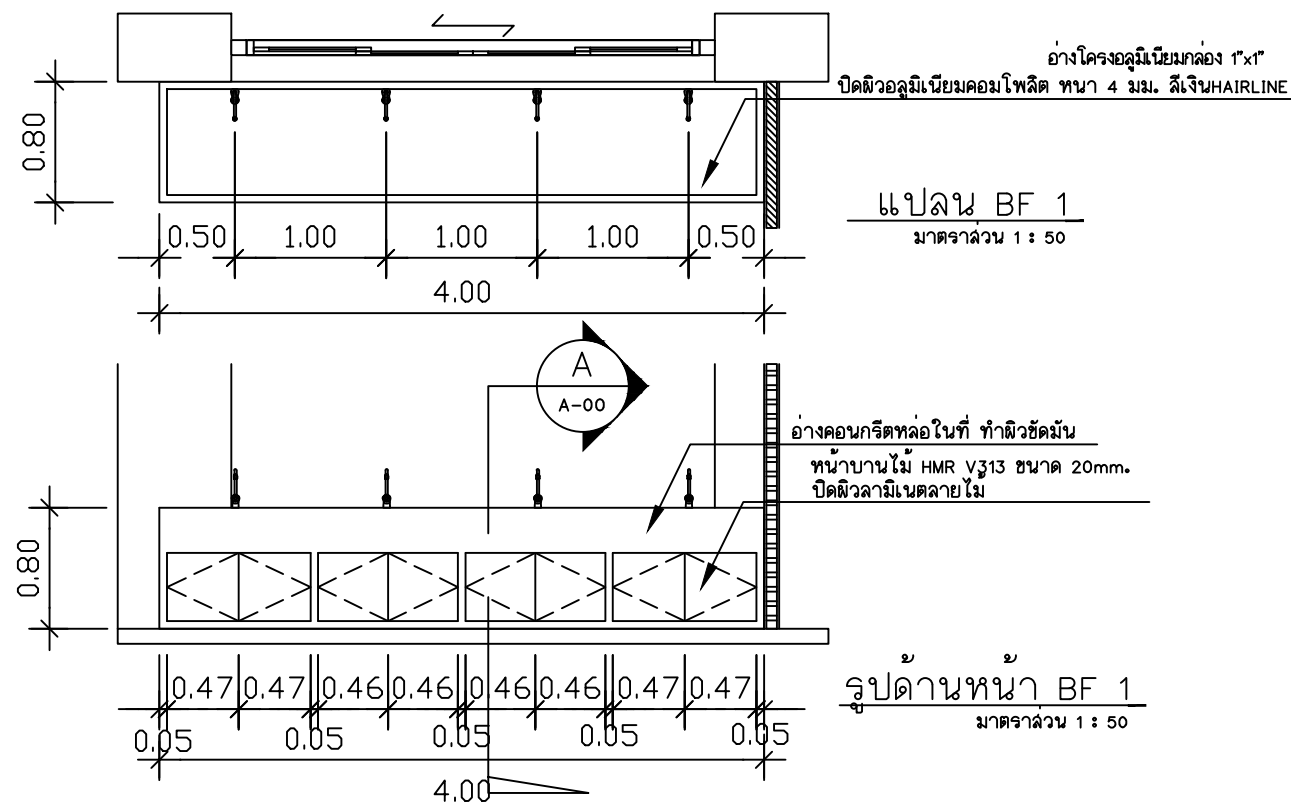
คณะวิศวกรรมศาสตร์
ผู้ช่วยศาสตราจารย์ ดร.มานัส บุญทองเล็ก

เขียนแบบ
ผู้ช่วยศาสตราจารย์เกียรติคุณ เป็นแม่

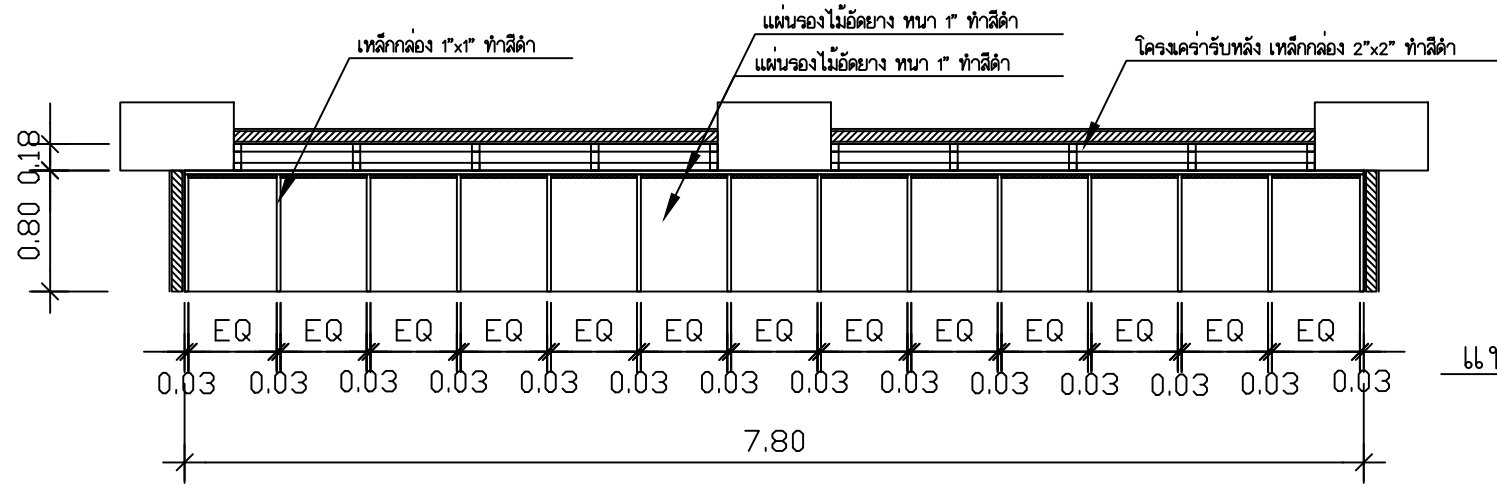
แบบแสดง
แผ่น BF 1

หน้าปก	หน้า	44
A	44	61
จำนวนแผ่น		61

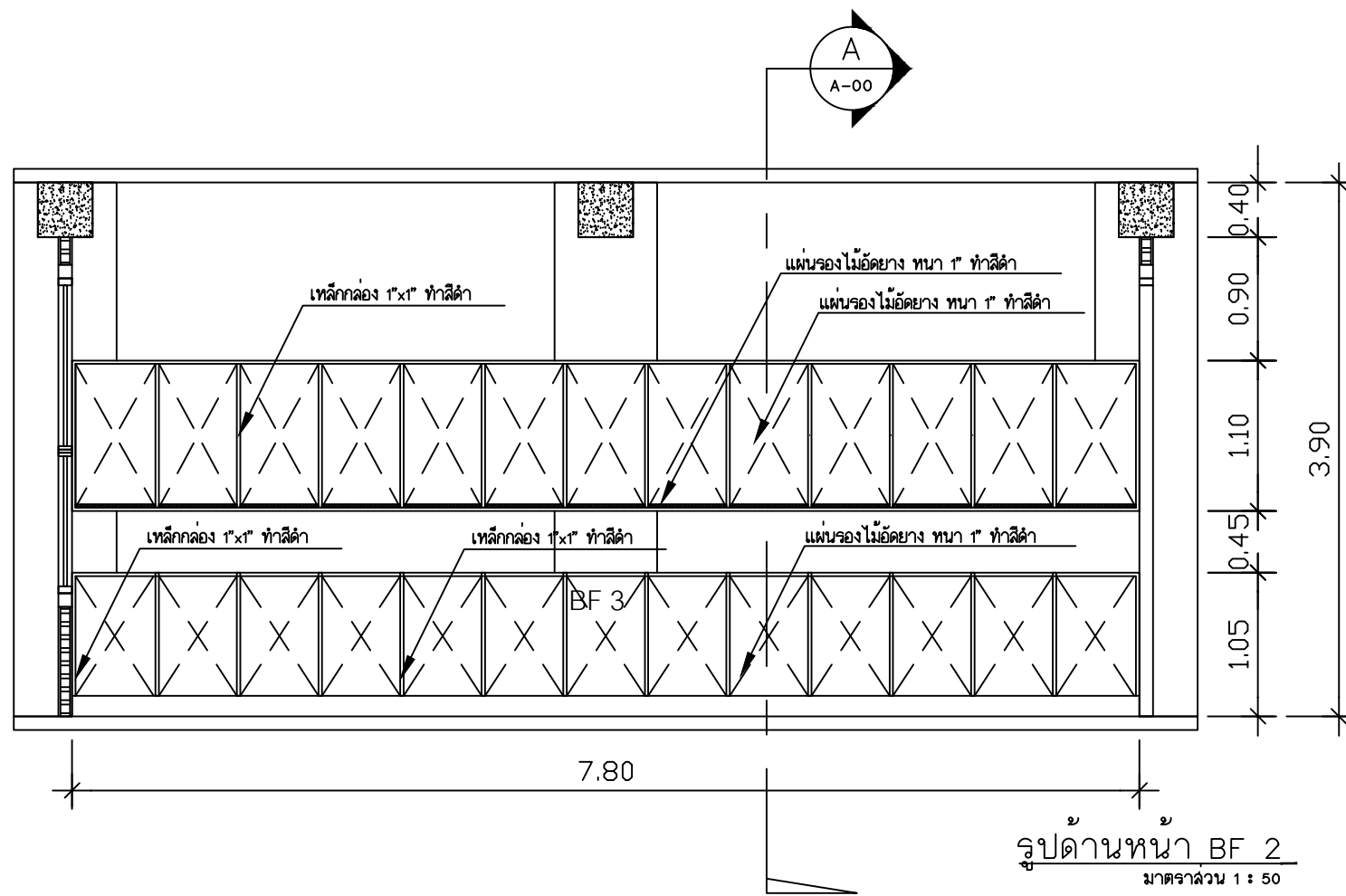
BF 1



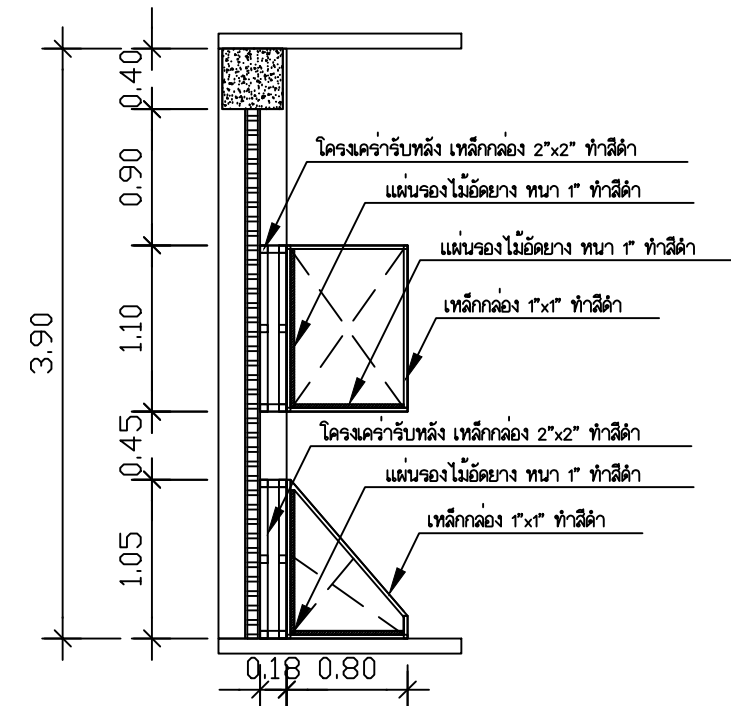
BF 2



แผน BF 2
มาตราส่วน 1 : 50



รูปด้านหน้า BF 2
มาตราส่วน 1 : 50



รูปตัด A BF 2
มาตราส่วน 1 : 50



Rajamangala University of Technology
Thanyaburi

โครงการ
ปรับปรุงห้องเรียนปฏิบัติการ
อาคาร 4 ชั้น 6 จำนวน 1 งาน

หน่วยงาน
คณะวิศวกรรมศาสตร์

งบประมาณ
งบประมาณรายจ่ายประจำปี 2560

คณะกรรมการจัดทำแบบปฏิบัติการ

นายรัฐดิ พงษ์
ประธานกรรมการ
นายสมการ สิทธิงษ์
กรรมการ
นายทวีชัย ชูธรรมพร
กรรมการและเลขานุการ

สถาปนิก
(ผู้รับค่าสถาปนิกเขียนแบบ 772)

วิศวกรโยธา

วิศวกรไฟฟ้า
(นายรัฐดิ พงษ์ พท.51505)

วิศวกรเครื่องกล

วิศวกรสุขาภิบาล

คณะวิศวกรรมศาสตร์
ผู้อำนวยการศูนย์ฯ ดร.มานัส บุญทองเล็ก

เขียนแบบ
ผู้รับค่าสถาปนิกเขียนแบบ 772

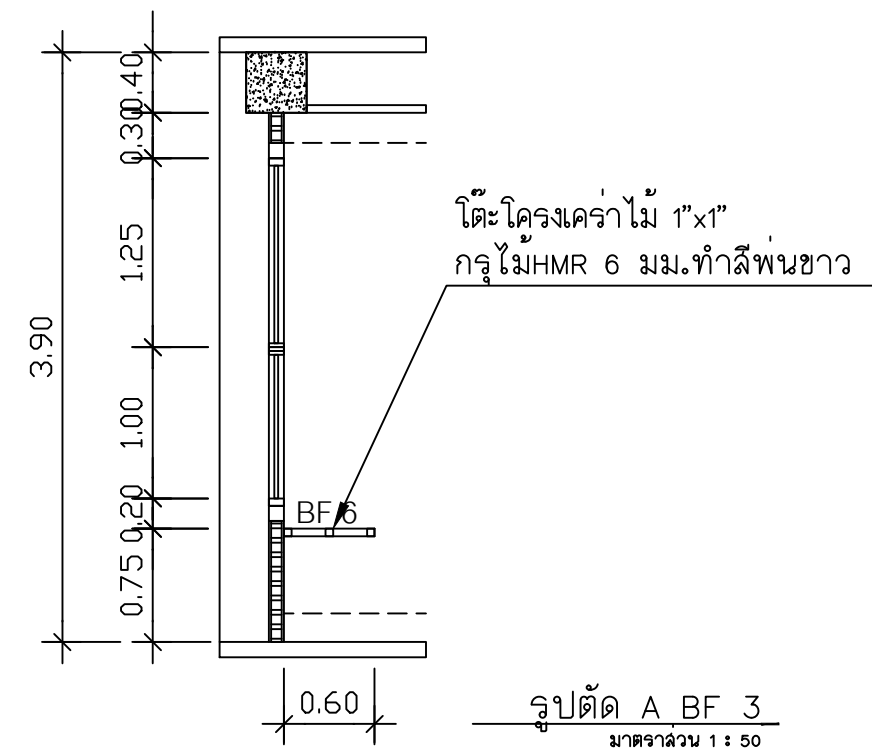
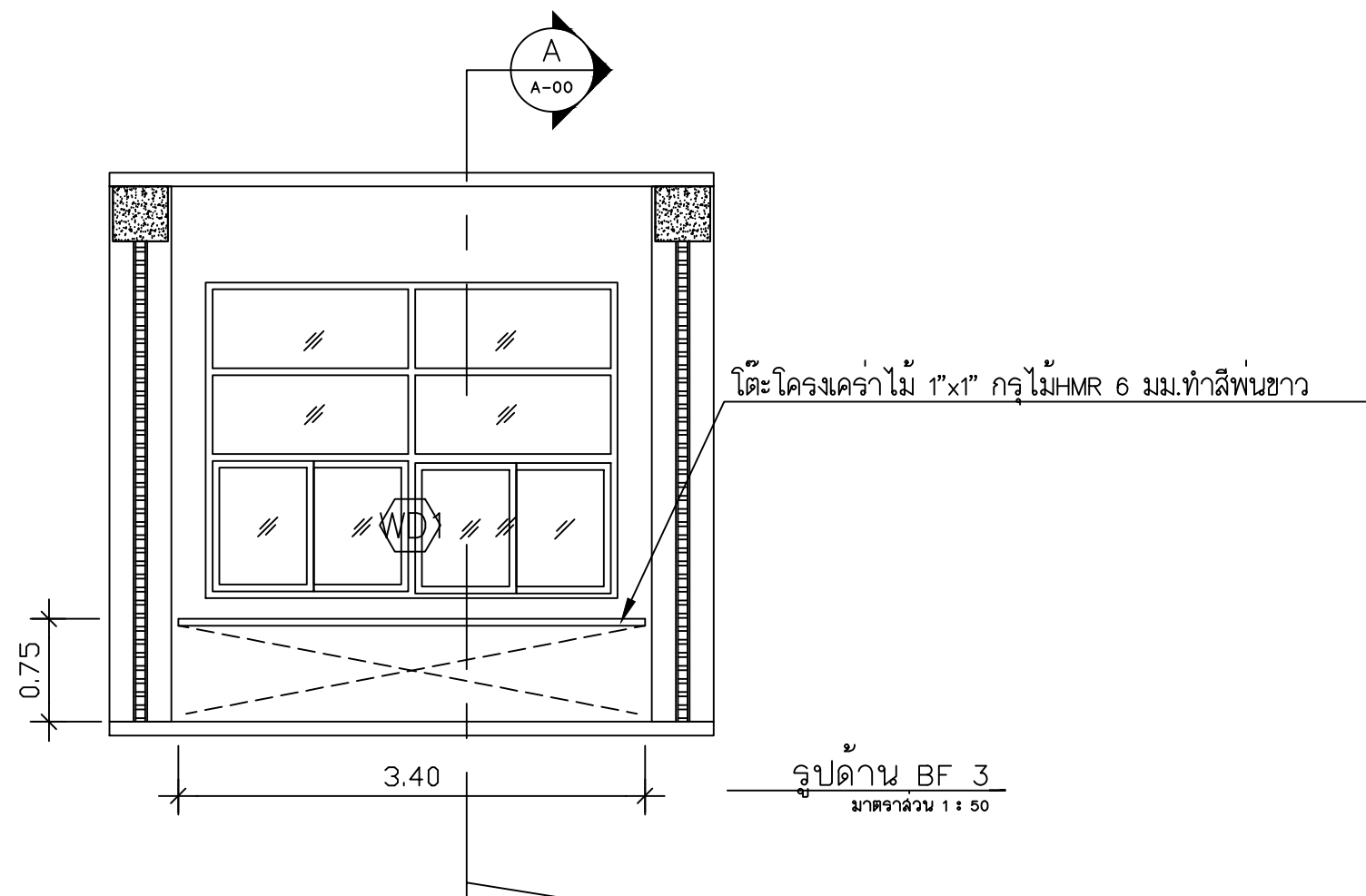
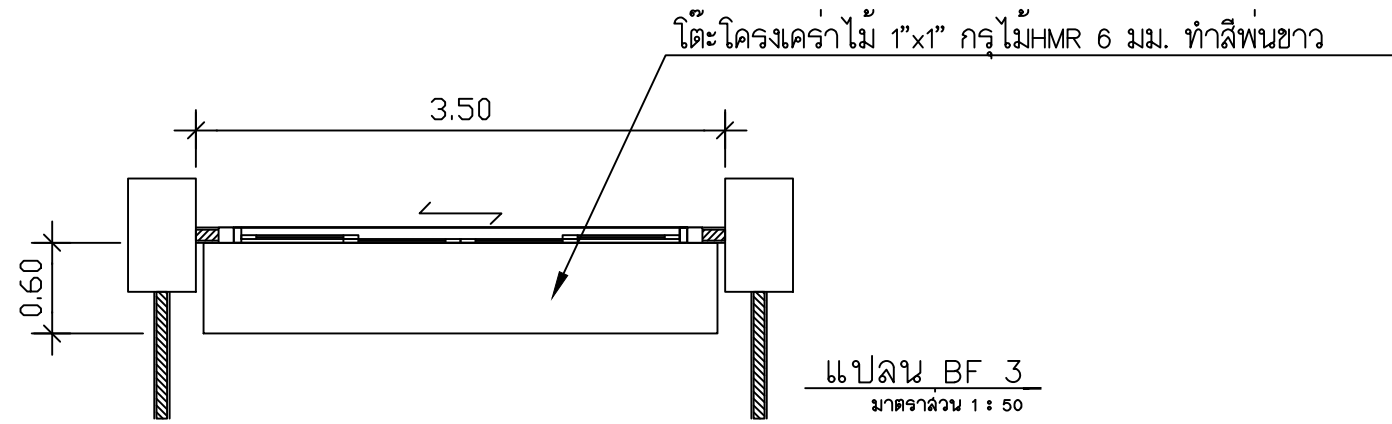
แบบแสดง

แผ่น BF 2

ขนาดแผ่น

พิกัดแผ่น	แผ่นที่	45
A	45	61
	จำนวนแผ่น	61

BF 3



Rajamangala University of Technology
Thanyaburi

โครงการ

ปรับปรุงห้องเรียนปฏิบัติการ
อาคาร 4 ชั้น 6จำนวน 1 งาน

หน่วยงาน

คณะศิลปกรรมศาสตร์

งบประมาณ

งบประมาณรายจ่ายประจำปี 2560

คณะกรรมการจัดทำแบบปฏิบัติการ

นายรัฐดิ พงษ์ที่
ประธานกรรมการ

นายสมการ สิทธิพงษ์
กรรมการ

นายศรีวิทย์ ชูวรรณพร
กรรมการและเลขานุการ

สถาปนิก

(ผู้ช่วยศาสตราจารย์เกียรติคุณ เป็นแถม ภสน 772)

วิศวกรโยธา

วิศวกรไฟฟ้า

(นายรัฐดิ พงษ์ที่ พท.51505)

วิศวกรเครื่องกล

วิศวกรสุขาภิบาล

คณะศิลปกรรมศาสตร์

ผู้ช่วยศาสตราจารย์ ดร.มานิโร บุญทองเล็ก

เขียนแบบ

ผู้ช่วยศาสตราจารย์เกียรติคุณ เป็นแถม

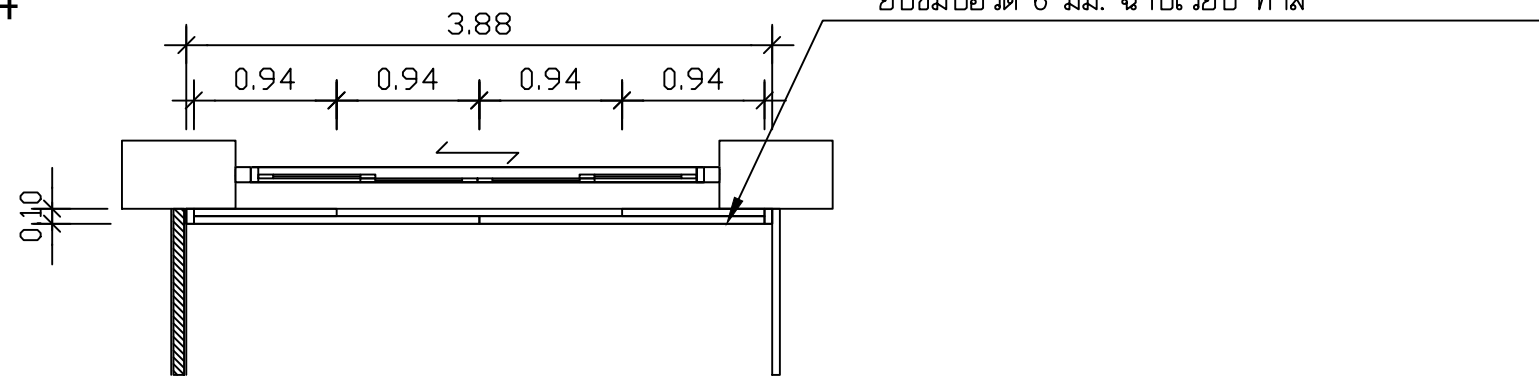
แบบแสดง

แปลน BF 3

มาตราส่วน 1 : 50

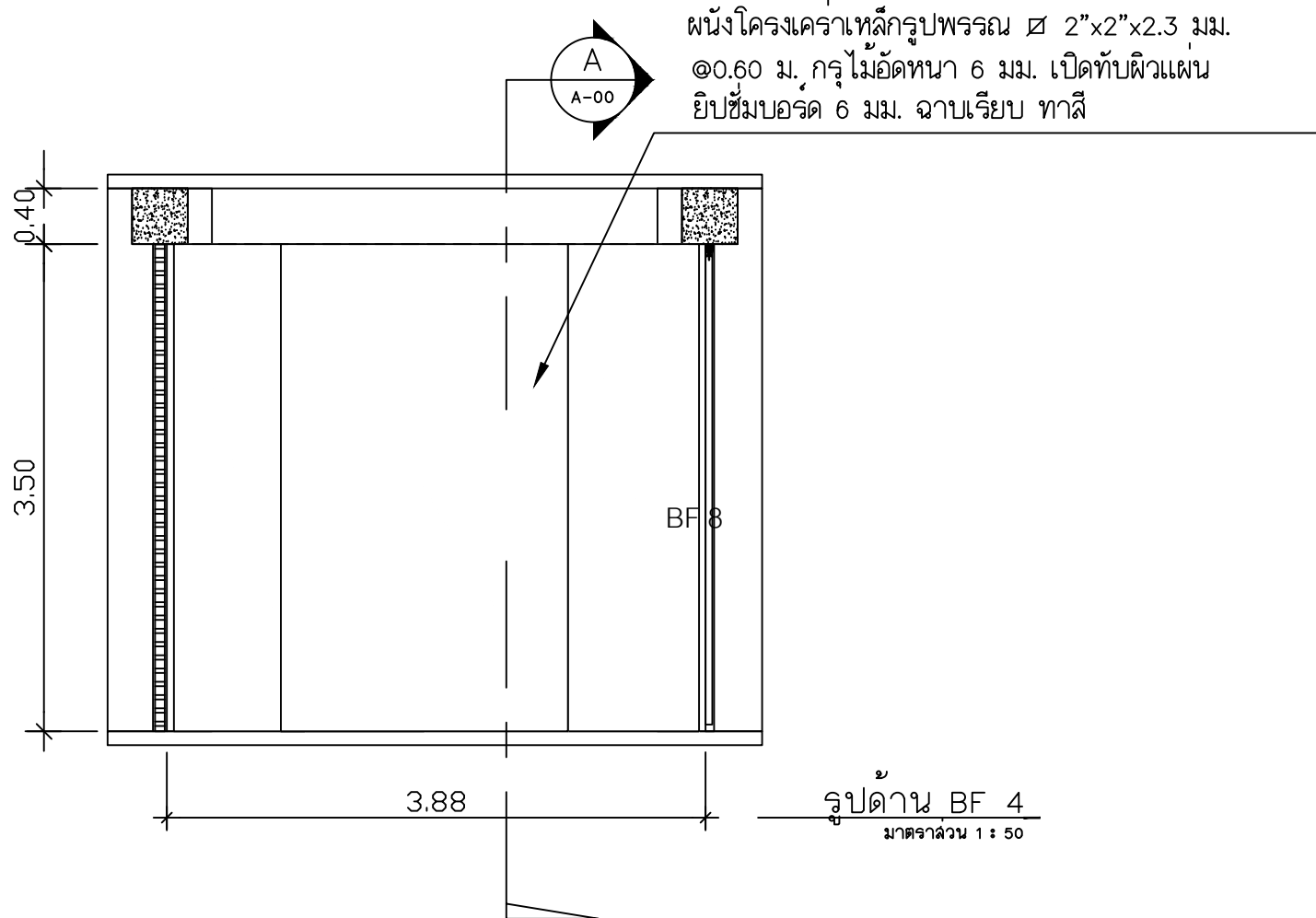
หมวดออกแบบ	แผ่นที่	46
A	46/61	จำนวนแผ่น 61

BF 4



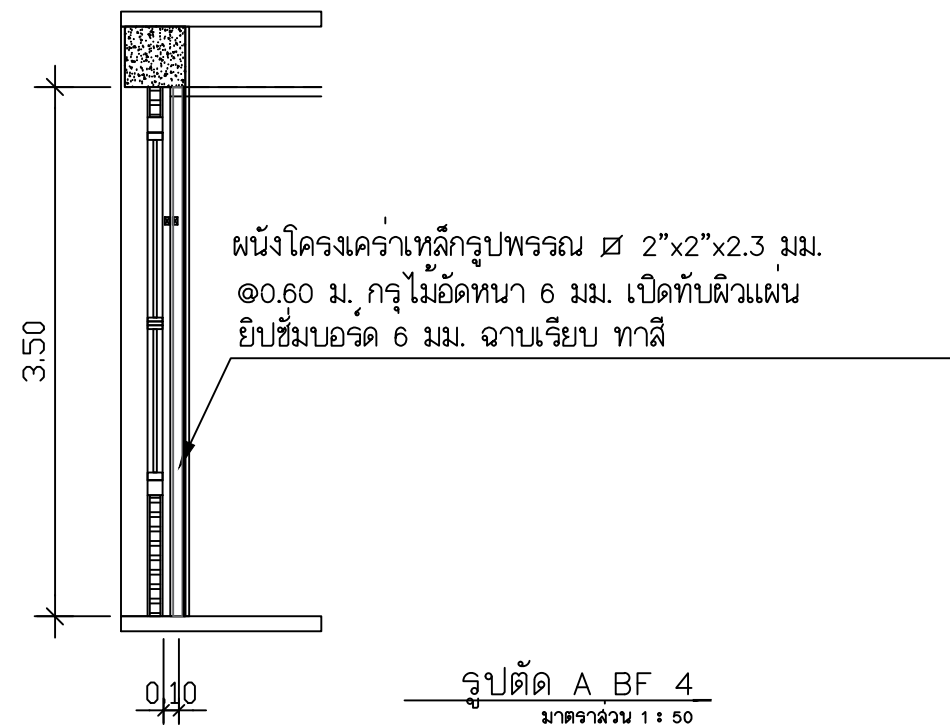
แปลน BF 4
มาตราส่วน 1 : 50

ผนังโครงคร่าวเหล็กรูปพรรณ ๕ 2"x2"x2.3 มม.
@0.60 ม. กรงไม้อัดหนา 6 มม. ปิดทับผิวแผ่น
ยิปซั่มบอร์ด 6 มม. ฉาบเรียบ ทาสี



รูปด้าน BF 4
มาตราส่วน 1 : 50

ผนังโครงคร่าวเหล็กรูปพรรณ ๕ 2"x2"x2.3 มม.
@0.60 ม. กรงไม้อัดหนา 6 มม. ปิดทับผิวแผ่น
ยิปซั่มบอร์ด 6 มม. ฉาบเรียบ ทาสี



รูปตัด A BF 4
มาตราส่วน 1 : 50

ผนังโครงคร่าวเหล็กรูปพรรณ ๕ 2"x2"x2.3 มม.
@0.60 ม. กรงไม้อัดหนา 6 มม. ปิดทับผิวแผ่น
ยิปซั่มบอร์ด 6 มม. ฉาบเรียบ ทาสี



Rajamangala University of Technology
Thanyaburi

โครงการ

ปรับปรุงห้องเรียนปฏิบัติการ
อาคาร 4 ชั้น 6 จำนวน 1 งาน

หน่วยงาน

คณะศิลปกรรมศาสตร์

งบประมาณ

งบประมาณรายจ่ายประจำปี 2560

คณะกรรมการจัดทำแบบรายการ

นายรัฐดิ พงษ์
ประธานกรรมการ

นายสมการ สิทธิพงษ์
กรรมการ

นายศรีวิทย์ สุวรรณเพชร
กรรมการและเลขานุการ

สถาปนิก

(ผู้ช่วยศาสตราจารย์เกียรติคุณ เป็นแถม ภสน 772)

วิศวกรโยธา

วิศวกรไฟฟ้า

(นายสุวิทย์ เหล่าพงษ์ พท.51505)

วิศวกรเครื่องกล

วิศวกรสุขาภิบาล

คณะศิลปกรรมศาสตร์

ผู้ช่วยศาสตราจารย์ ดร.มานิสร บุญทองเล็ก

เขียนแบบ

ผู้ช่วยศาสตราจารย์เกียรติคุณ เป็นแถม

แบบแสดง

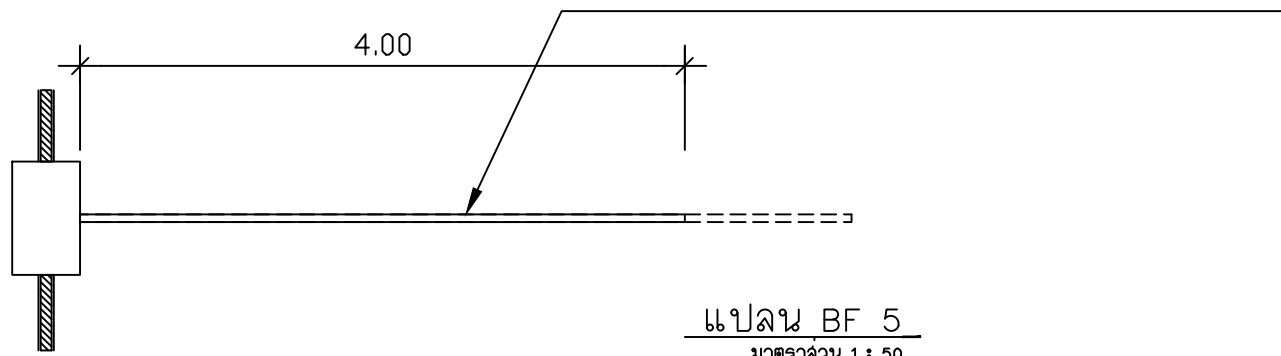
แปลน BF 4

มาตราส่วน 1 : 50

พิกัดแบบ	แผ่นที่	47
A	47/61	จำนวนแผ่น 61

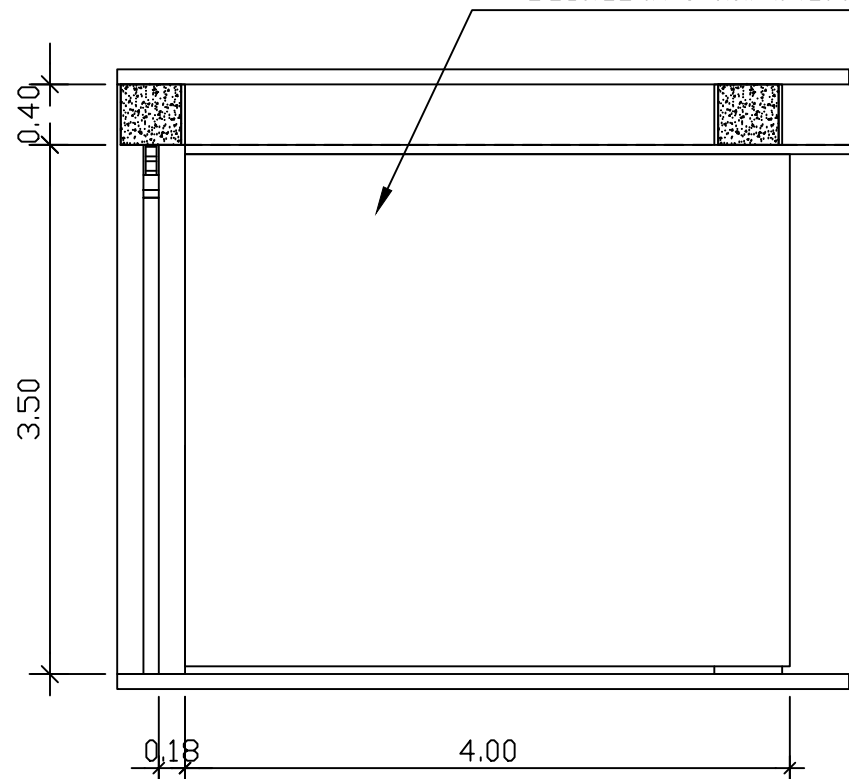
BF 5

ผนังโครงเคราเหล็กรูปพรรณ ๘ 2"x2"x2.3 มม.
 @0.60 ม. กรงไม้อัดหนา 6 มม. ปิดทับผิวแผ่น
 ยิปซั่มบอร์ด 6 มม. ฉาบเรียบ ทาสี



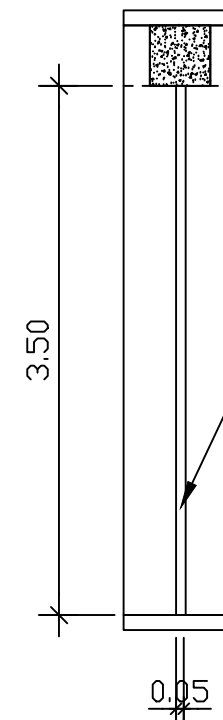
แปลน BF 5
 มาตรฐาน 1 : 50

ผนังโครงเคราเหล็กรูปพรรณ ๘ 2"x2"x2.3 มม.
 @0.60 ม. กรงไม้อัดหนา 6 มม. ปิดทับผิวแผ่น
 ยิปซั่มบอร์ด 6 มม. ฉาบเรียบ ทาสี



รูปด้าน BF 5
 มาตรฐาน 1 : 50

ผนังโครงเคราเหล็กรูปพรรณ ๘ 2"x2"x2.3 มม.
 @0.60 ม. กรงไม้อัดหนา 6 มม. ปิดทับผิวแผ่น
 ยิปซั่มบอร์ด 6 มม. ฉาบเรียบ ทาสี



รูปตัด A BF 5
 มาตรฐาน 1 : 50



Rajamangala University of Technology
 Thanyaburi

โครงการ
 ปรับปรุงห้องเรียนปฏิบัติการ
 อาคาร 4 ชั้น 6 จำนวน 1 งาน

หน่วยงาน
 คณะวิศวกรรมศาสตร์

งบประมาณ
 งบประมาณรายจ่ายประจำปี 2560

คณะกรรมการจัดทำแบบรายการ

นายรัฐดิ พงษ์
 ประธานกรรมการ
 นายสมการ สิทธิพงษ์
 กรรมการ
 นายศรีวิทย์ สุวรรณเพชร
 กรรมการและเลขานุการ

สถาปนิก
 (ผู้ช่วยศาสตราจารย์ปัทมา เบ็ญจมาภรณ์ 772)

วิศวกรโยธา

วิศวกรไฟฟ้า
 (นายสุวิทย์ หล้าพงษ์ พท.51505)

วิศวกรเครื่องกล

วิศวกรสุขาภิบาล

คณะวิศวกรรมศาสตร์
 ผู้ช่วยศาสตราจารย์ ดร.มานัส บุญทองเล็ก

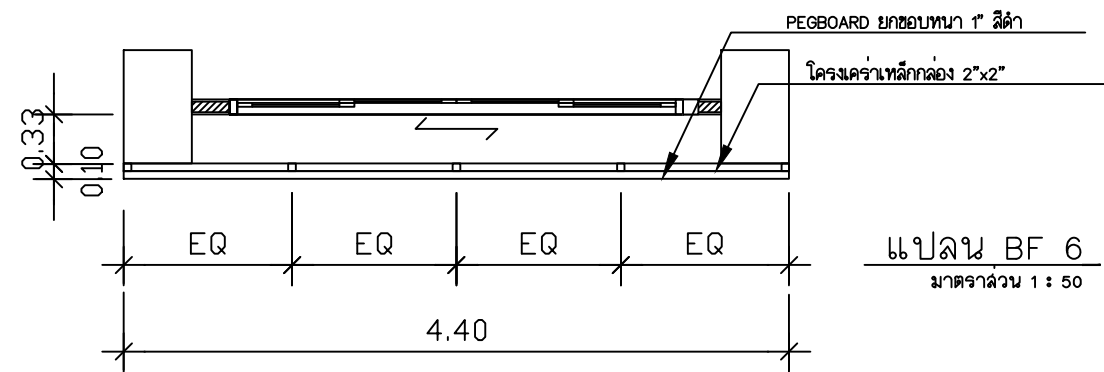
เขียนแบบ
 ผู้ช่วยศาสตราจารย์ปัทมา เบ็ญจมาภรณ์

แบบแสดง
 แปลน BF 5

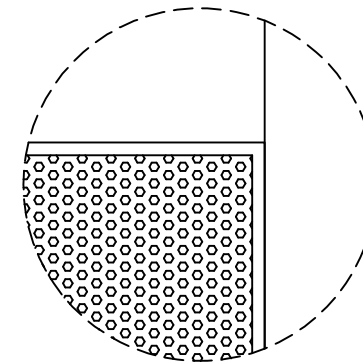
มาตรฐาน 1 : 50

หมวดหมู่แบบ	แบบที่	48
A	48/61	จำนวนแผ่น 61

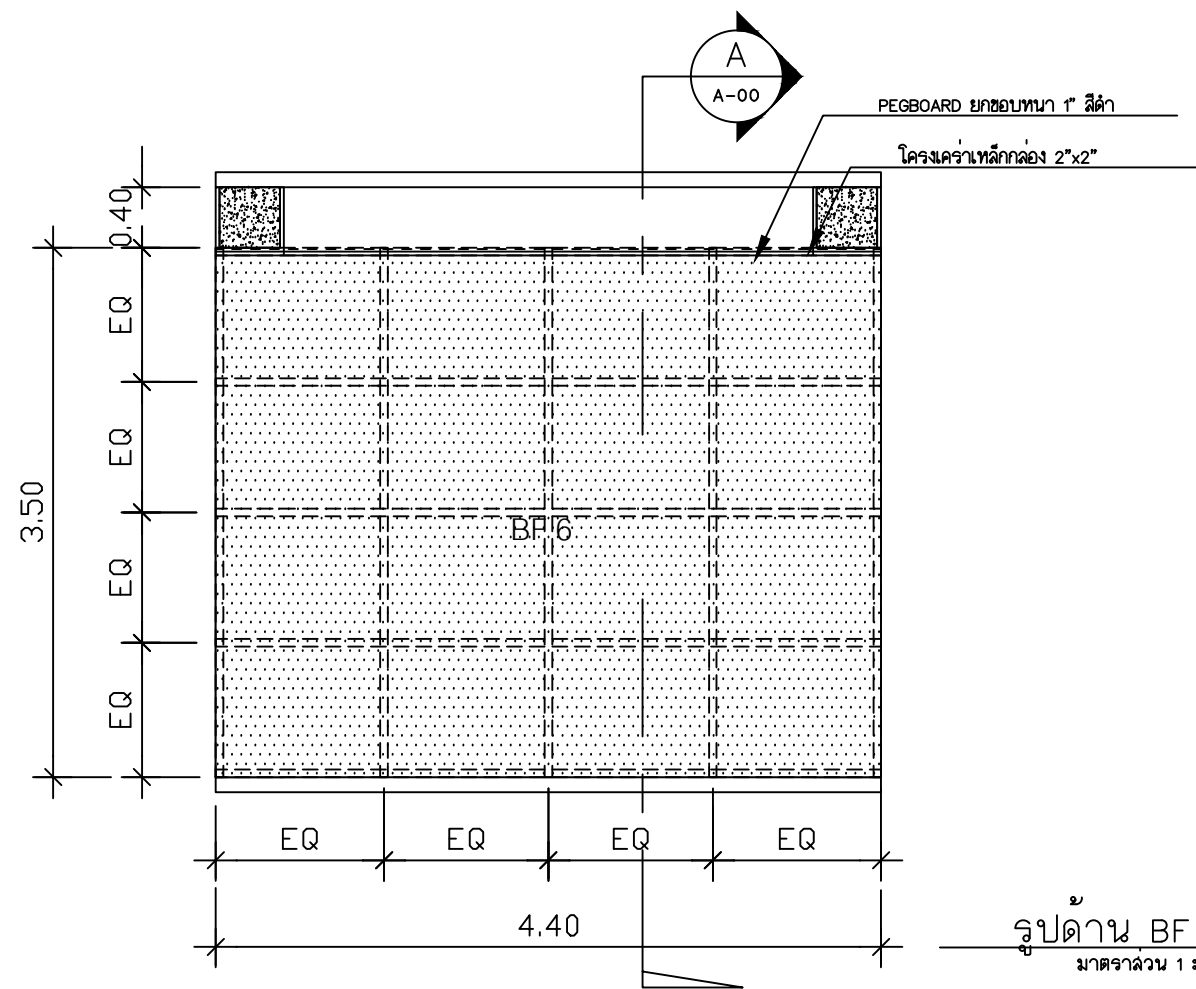
BF 6



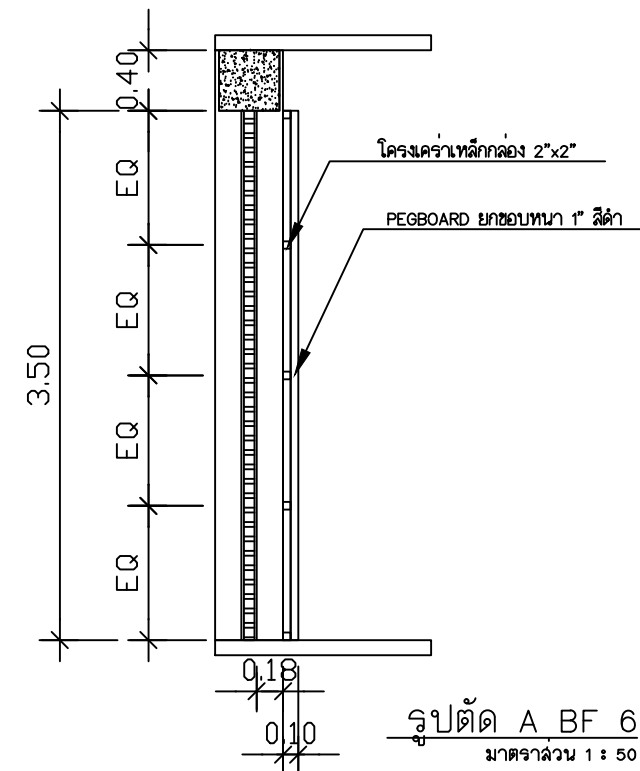
แผ่น BF 6
มาตราส่วน 1 : 50



DETAIL A



รูปด้าน BF 6
มาตราส่วน 1 : 50



รูปตัด A BF 6
มาตราส่วน 1 : 50



Rajamangala University of Technology
Thanyaburi

โครงการ
ปรับปรุงห้องเรียนปฏิบัติการ
อาคาร 4 ชั้น 6 จำนวน 1 งาน

หน่วยงาน
คณะวิศวกรรมศาสตร์

งบประมาณ
งบประมาณรายจ่ายประจำปี 2560

คณะกรรมการจัดทำแบบรายการ

นายรัฐดิ พงษ์
ประธานกรรมการ
นายสมการ สิทธิพงษ์
กรรมการ
นายศรีวิทย์ สุวรรณพร
กรรมการและเลขานุการ

สถาปนิก
(ผู้เชี่ยวชาญการเขียนแบบ ฝั่งแผน 772)

วิศวกรโยธา

วิศวกรไฟฟ้า
(นายสุวิทย์ หล้าพงษ์ อกท.51505)

วิศวกรเครื่องกล

วิศวกรสุขาภิบาล

คณะวิศวกรรมศาสตร์
ผู้อำนวยการศูนย์ฯ ดร.มานัส บุญทองเล็ก

เขียนแบบ
ผู้อำนวยการศูนย์ฯ ฝั่งแผน

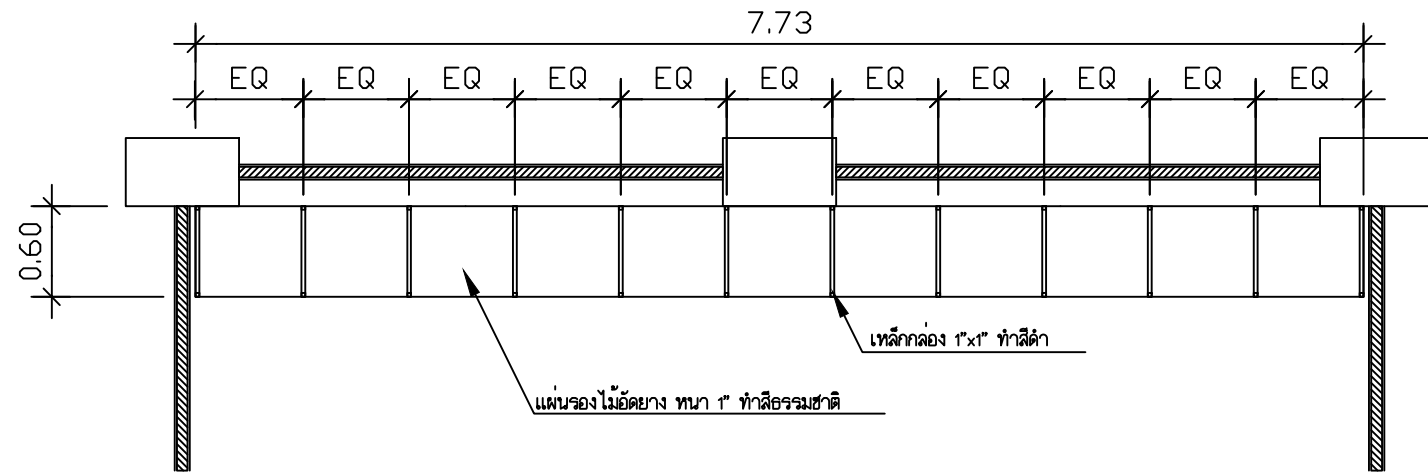
แบบแสดง

แผ่น BF 6

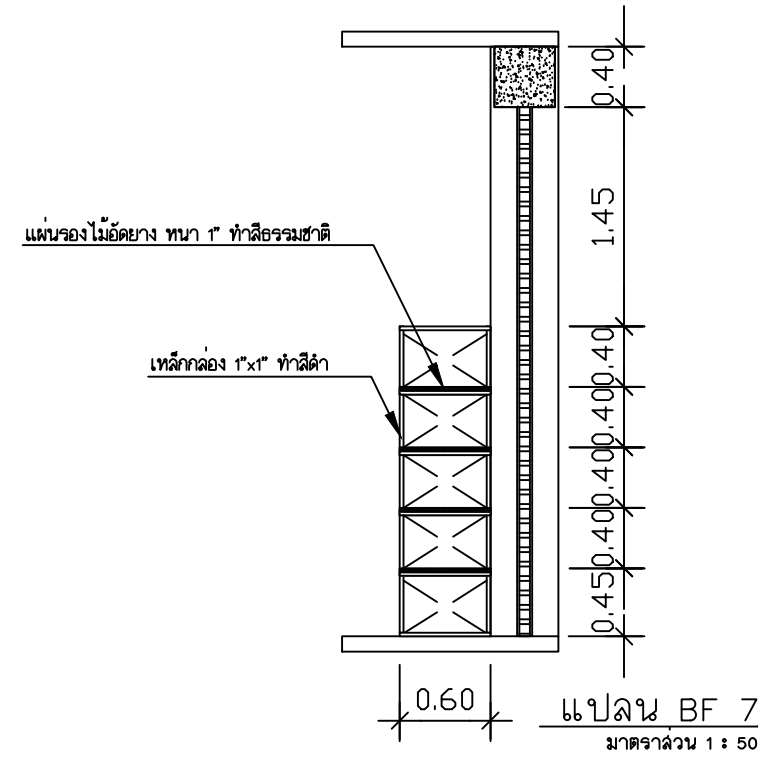
มาตราส่วน 1 : 50

หมวดหมู่แบบ	แผ่นที่	49
A	49/61	จำนวนแผ่น
		61

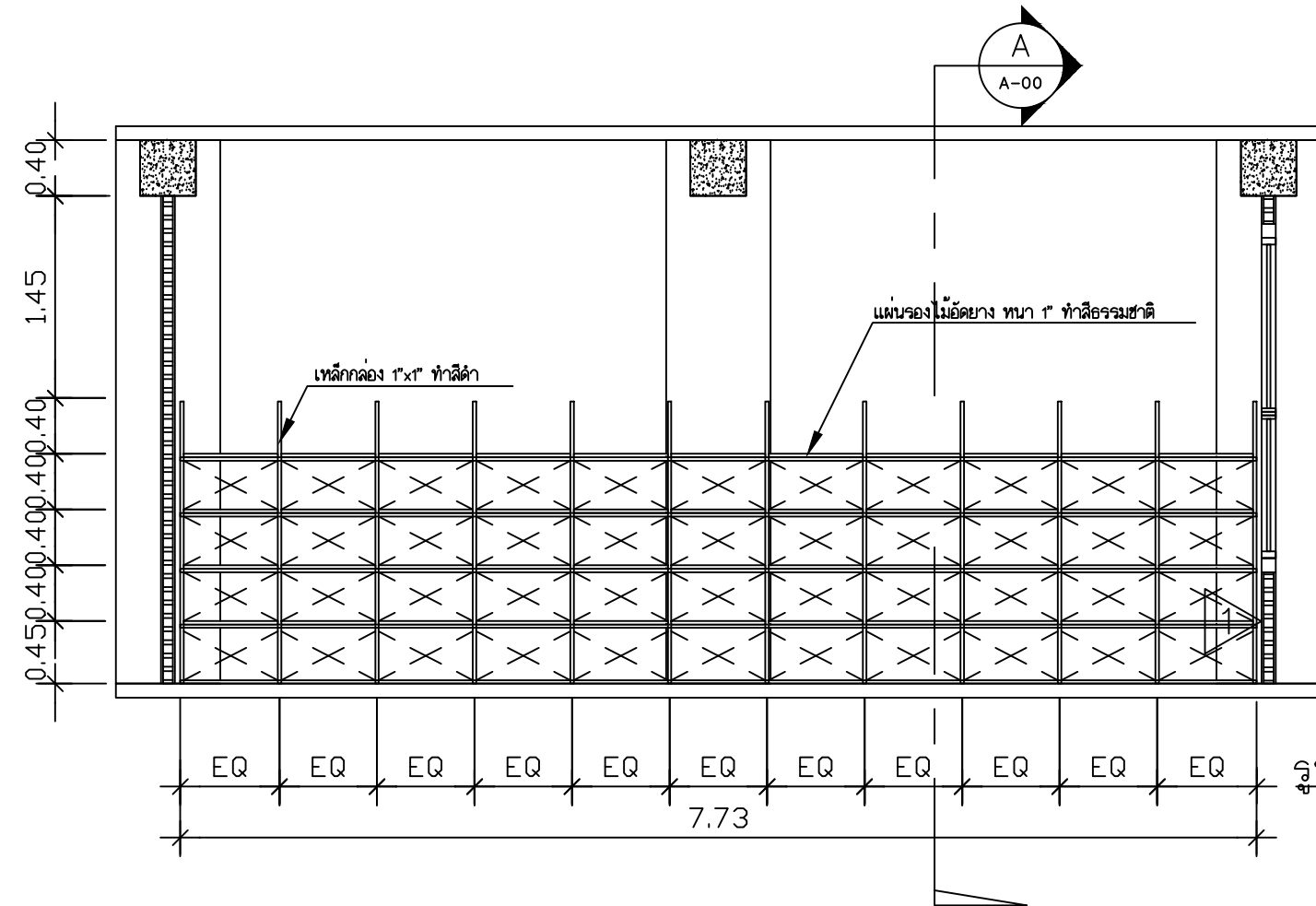
BF 7



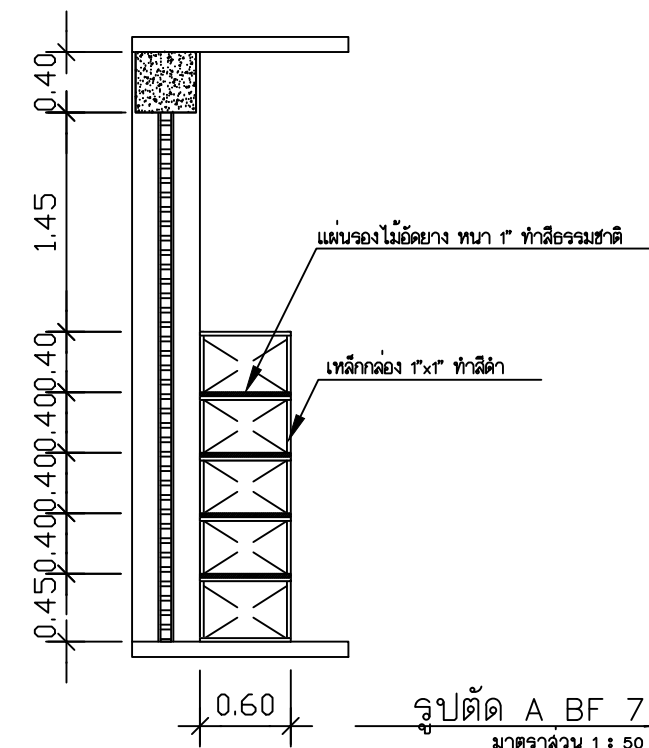
แปลน BF 7
มาตราส่วน 1 : 50



แปลน BF 7
มาตราส่วน 1 : 50



รูปด้านหน้า BF 7
มาตราส่วน 1 : 50



รูปตัด A BF 7
มาตราส่วน 1 : 50



Rajamangala University of Technology
Thanyaburi

โครงการ
ปรับปรุงห้องเรียนปฏิบัติการ
อาคาร 4 ชั้น 6 จำนวน 1 งาน

หน่วยงาน
คณะศิลปกรรมศาสตร์

งบประมาณ
งบประมาณรายจ่ายประจำปี 2560

คณะกรรมการจัดทำแบบรายการ

นายวิฑูรี พงษ์
ประธานกรรมการ

นายสมชาย สิทธิพงษ์
กรรมการ

นายศรีวิทย์ สุวรรณพร
กรรมการและเลขานุการ

สถาปนิก
(ผู้ช่วยศาสตราจารย์พิเศษ เป็นเอก รัตน 772)

วิศวกรโยธา

วิศวกรไฟฟ้า
(นายวิฑูรี พงษ์ โทร. 51505)

วิศวกรเครื่องกล

วิศวกรสุขาภิบาล

คณะศิลปกรรมศาสตร์
ผู้ช่วยศาสตราจารย์ ดร.มานิโร บุญทองเล็ก

เขียนแบบ
ผู้ช่วยศาสตราจารย์พิเศษ เป็นเอก

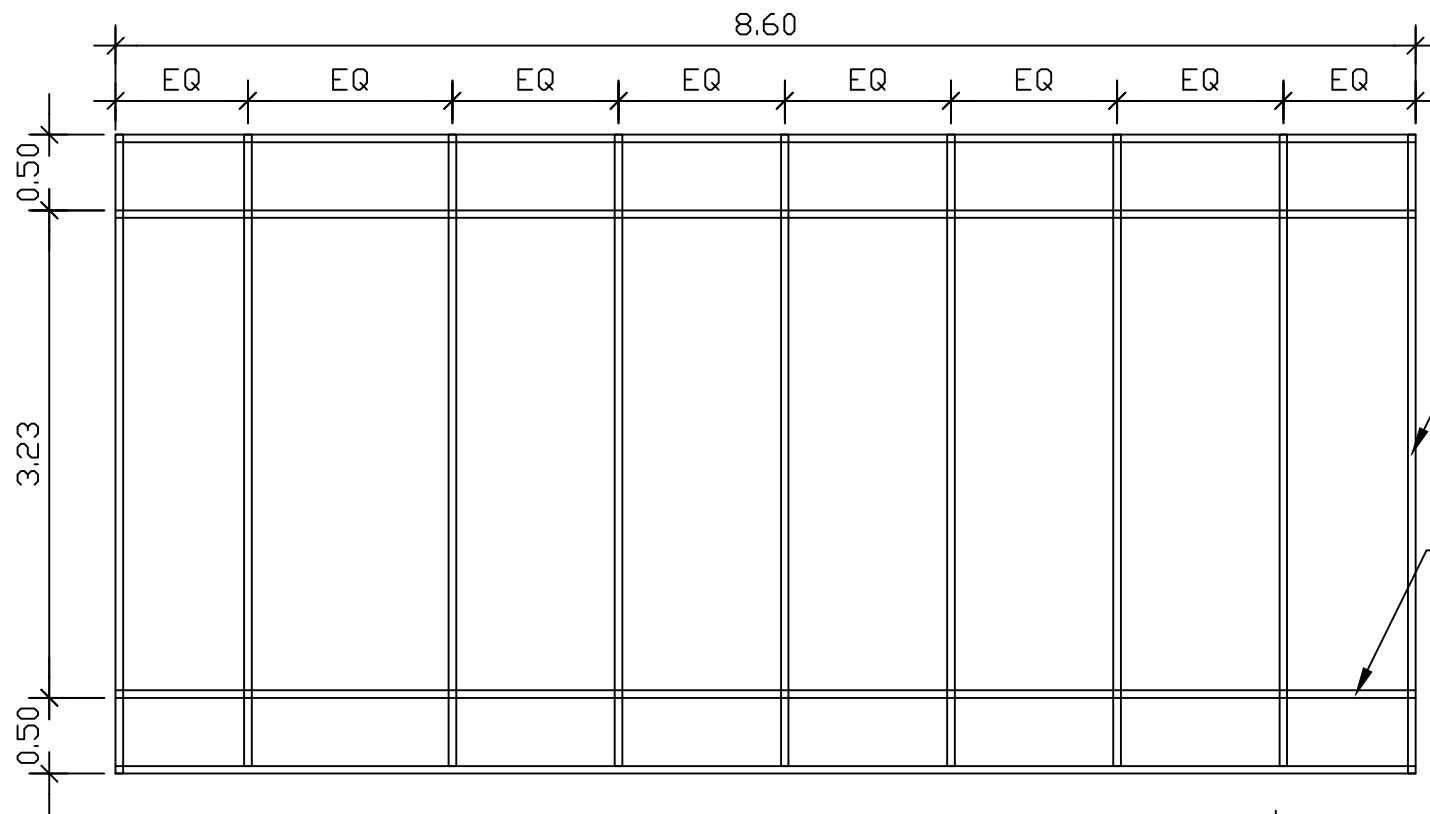
แบบแสดง

แปลน BF 7

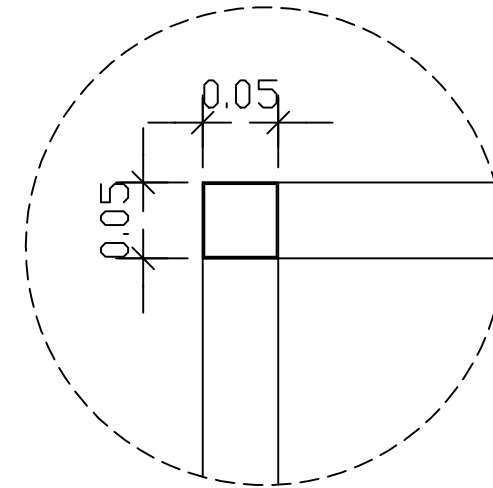
มาตราส่วน 1 : 50

หมวดแบบ	แผ่นที่	50
A	50	61
	จำนวนแผ่น	61

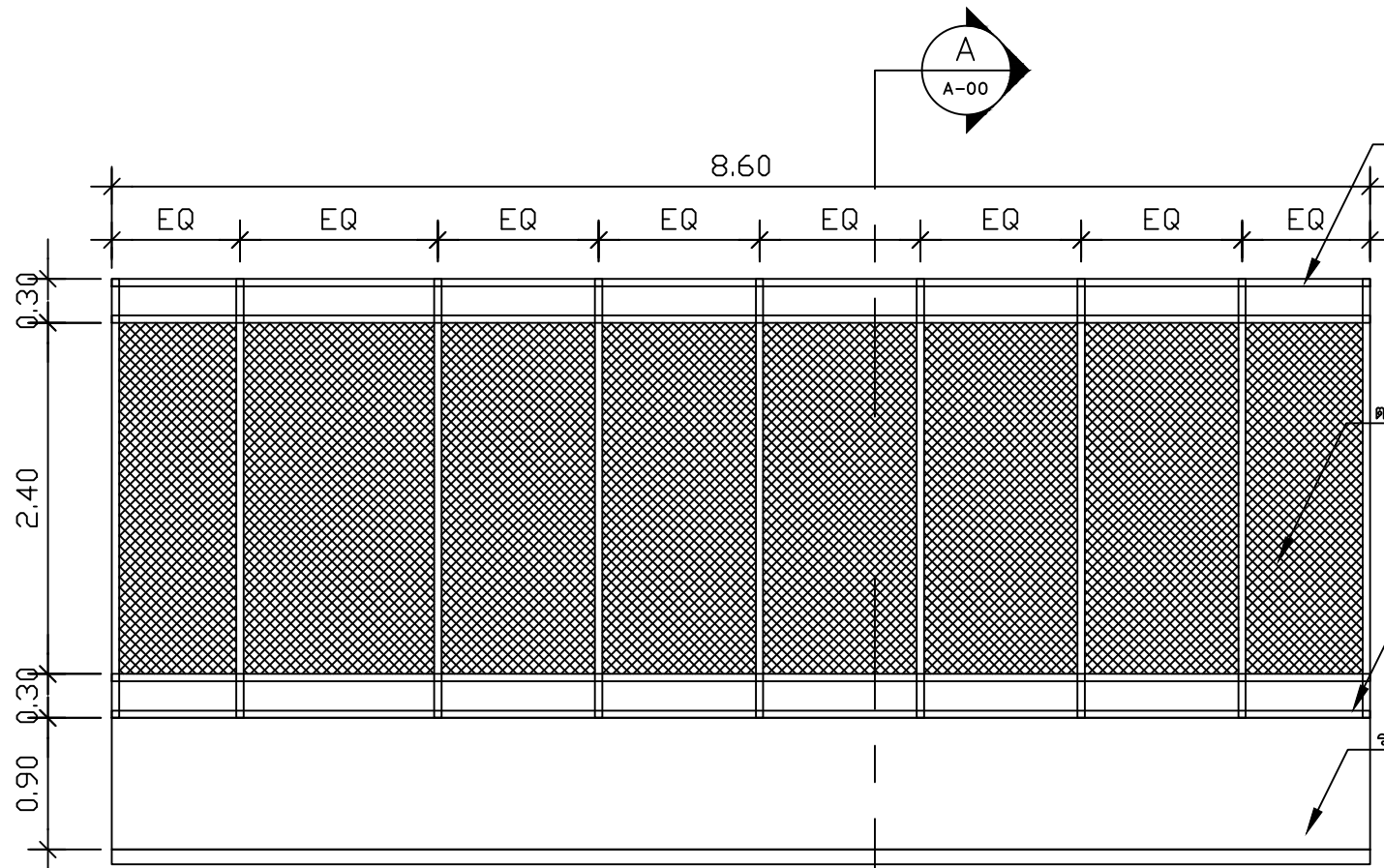
BF 8



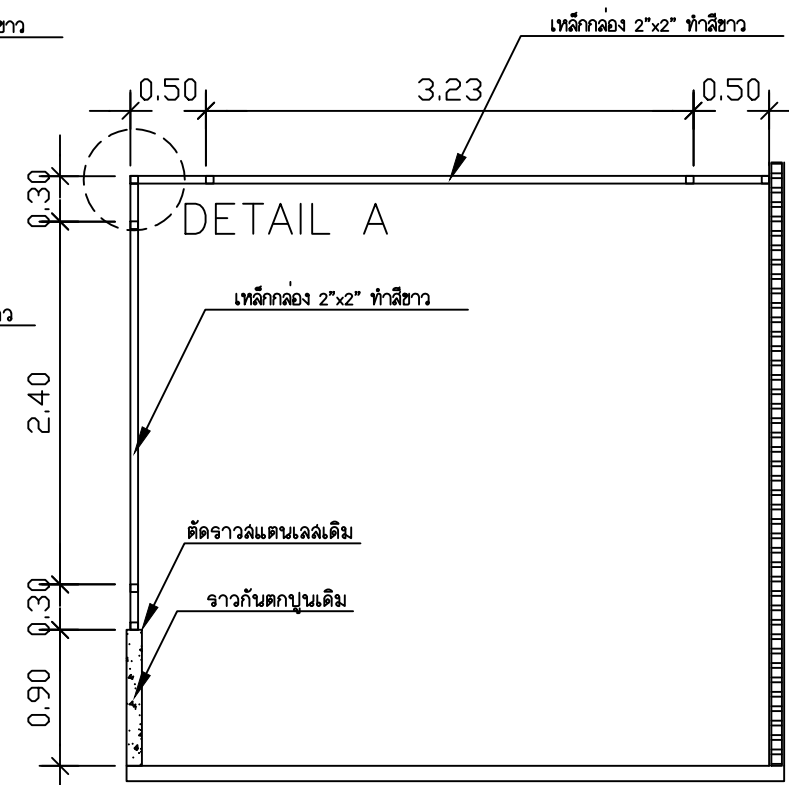
แปลน BF 8
มาตราส่วน 1 : 50



DETAIL A
SCALE 1:5



รูปด้านหน้า BF 8
มาตราส่วน 1 : 50



รูปตัด A BF 8
มาตราส่วน 1 : 50



Rajamangala University of Technology
Thanyaburi

โครงการ
ปรับปรุงห้องเรียนปฏิบัติการ
อาคาร 4 ชั้น 6 จำนวน 1 งาน

หน่วยงาน
คณะศิลปกรรมศาสตร์

งบประมาณ
งบประมาณรายจ่ายประจำปี 2560

คณะกรรมการจัดทำแบบแปลน

นายรัฐดิ พงษ์
ประธานกรรมการ
นายภาณุ สิทธิเดช
กรรมการ
นายชววิทย์ ชูวรรณพร
กรรมการและเลขานุการ

สถาปนิก
(ผู้รับค่าสถาปนิกชั้นปีที่ ๓ ชั้นเรียน ๗๗๒)

วิทยากร

วิทยากรที่ปรึกษา
(นายสุวิทย์ วัฒนพงษ์ พท.๕1505)

วิทยากรที่ปรึกษา

วิทยากรที่ปรึกษา

คณะศิลปกรรมศาสตร์
ผู้อำนวยการศูนย์บริการ บัญชีของนักศึกษา

เขียนแบบ
ผู้อำนวยการศูนย์บริการ ชั้นเรียน

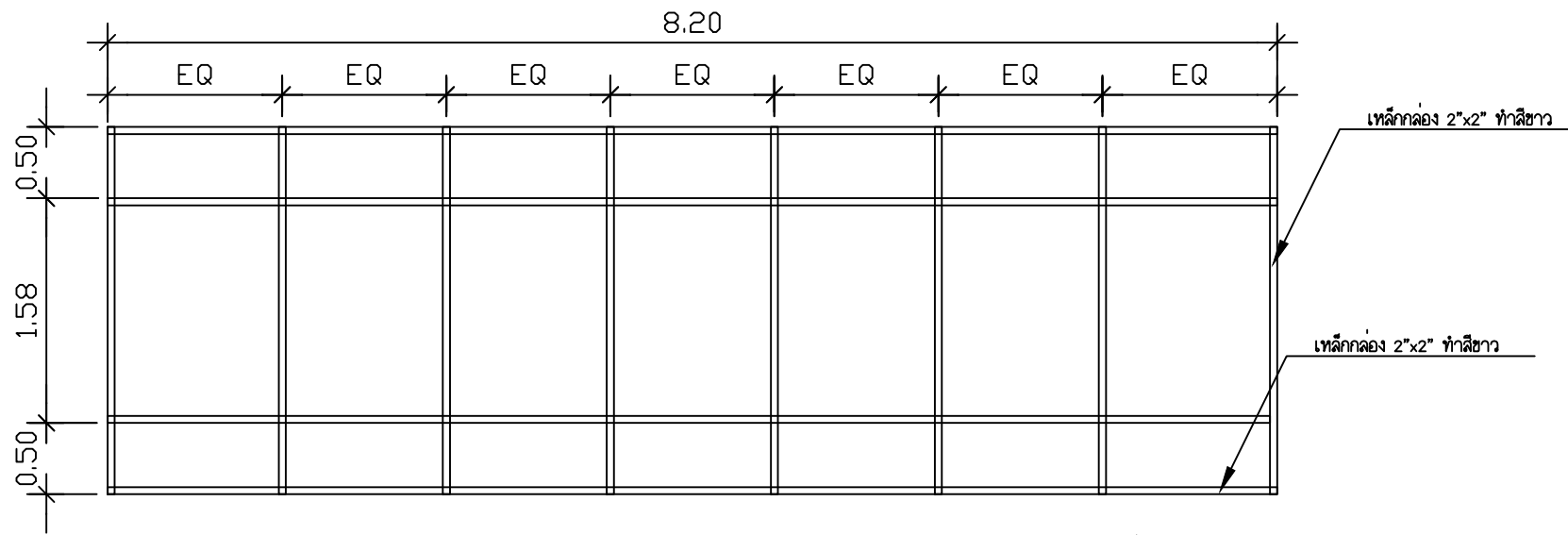
แบบแปลน

แปลน BF 8

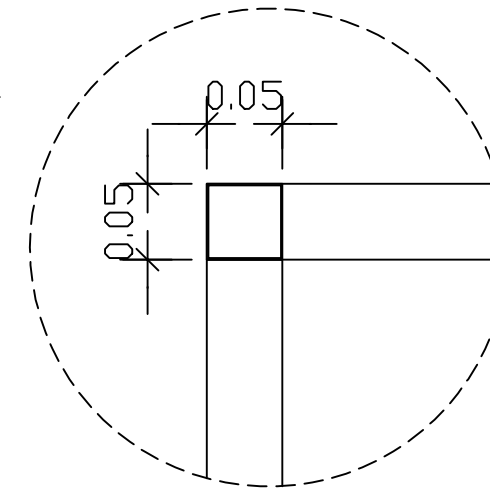
มาตราส่วน 1 : 50

หมวดหมู่แบบ	แผ่นที่	51
A	51	61
จำนวนแผ่น		61

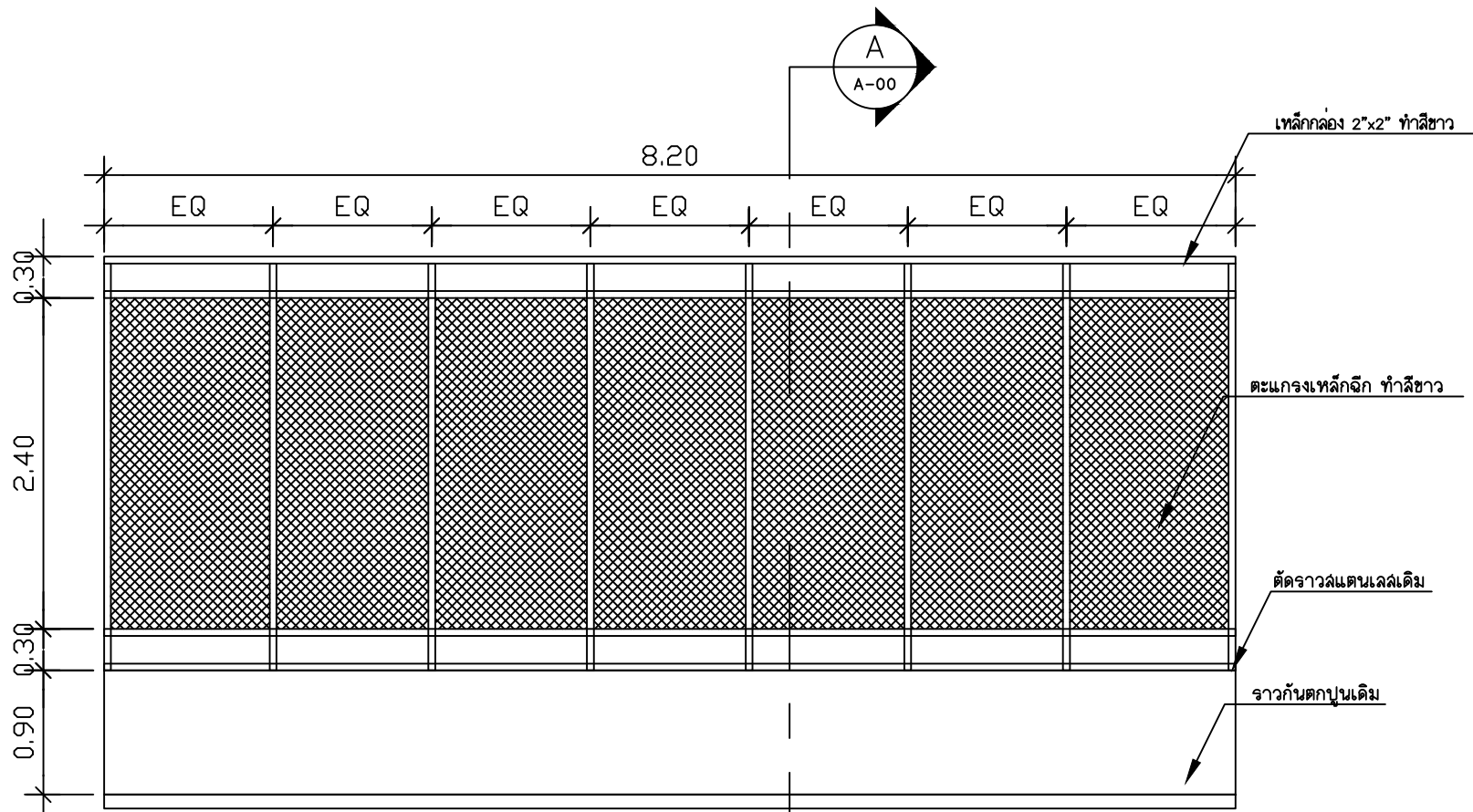
BF 9



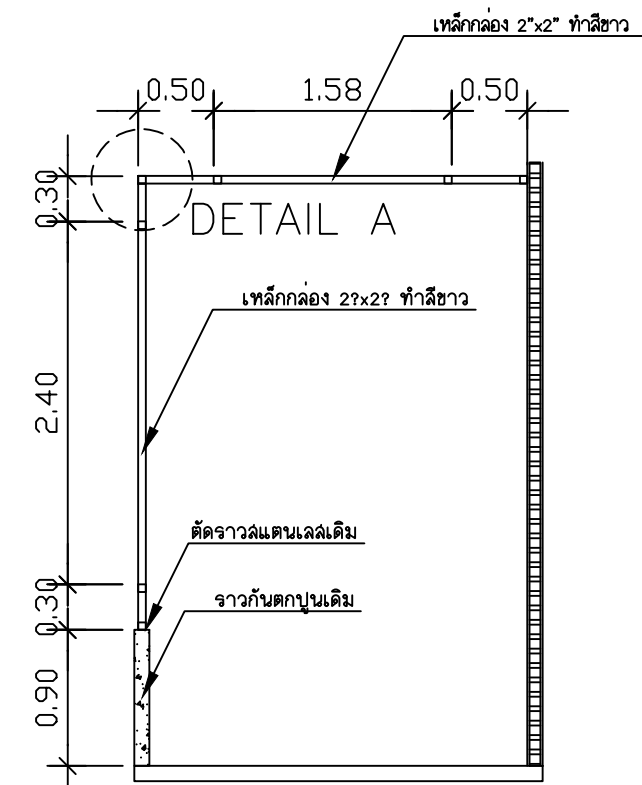
แปลน BF 9
มาตราส่วน 1 : 50



DETAIL A
SCALE 1:5



รูปด้านหน้า BF 9
มาตราส่วน 1 : 50



รูปตัด A BF 9
มาตราส่วน 1 : 50



Rajamangala University of Technology
Thanyaburi

โครงการ
ปรับปรุงห้องเรียนปฏิบัติการ
อาคาร 4 ชั้น 6 จำนวน 1 งาน

หน่วยงาน
คณะวิศวกรรมศาสตร์

งบประมาณ
งบประมาณรายจ่ายประจำปี 2560

คณะกรรมการจัดทำแบบแปลน

นายรัฐดิ พงษ์
ประธานกรรมการ
นายณัฏฐ์ สิทธิ
กรรมการ
นายวชิร ชูวรรณพร
กรรมการและเลขานุการ

สถาปนิก
(ผู้รับเหมาตรวจรับพัสดุ เบื้องต้น กตท. 772)

วิศวกรโยธา

วิศวกรไฟฟ้า
(นายสุวิทย์ วัฒนพงษ์ พท.51505)

วิศวกรเครื่องกล

วิศวกรสุขาภิบาล

คณะวิศวกรรมศาสตร์
ผู้อำนวยการอาคาร 4 ชั้น 6 อาคารปฏิบัติการ

เขียนแบบ
ผู้อำนวยการอาคารปฏิบัติการ เบื้องต้น

แบบแปลน
แปลน BF 9

มาตราส่วน 1 : 50

หน้าก่อน	หน้า	52
A	62	61
จำนวนหน้า		61



Rajamangala University of Technology
Thanyaburi

โครงการ

ปรับปรุงห้องเรียนปฏิบัติการ
อาคาร 4 ชั้น 6 จำนวน 1 งาน

หน่วยงาน

คณะวิศวกรรมศาสตร์

งบประมาณ

งบประมาณรายจ่ายประจำปี 2560

คณะกรรมการจัดทำแบบปฏิบัติการ

นายรัฐภูมิ พงษ์
ประธานกรรมการ

นายสมชาย สิทธิพงษ์
กรรมการ

นายศรีวิทย์ สุวรรณเพชร
กรรมการและเลขานุการ

สถาปนิก

(ผู้เชี่ยวชาญทางด้านสถาปัตย์กร เน้นแผน กชน 772)

วิศวกรโยธา

วิศวกรไฟฟ้า

(นายรัฐภูมิ วัฒนพงษ์ พท.51505)

วิศวกรเครื่องกล

วิศวกรสุขาภิบาล

คณะวิศวกรรมศาสตร์

ผู้เชี่ยวชาญทางด้าน วิศวกรรมโยธา

เขียนแบบ

ผู้เชี่ยวชาญทางด้าน วิศวกรรมโยธา เน้นแผน

แบบแสดง

แบบขยายประตู - หน้าต่าง

มาตราส่วน 1 : 50

หมวดหมู่แบบ	แบบที่	53
A	53	61
จำนวนแผ่น		61

ระดับพื้น				
	ชนิด	ประตูบานเปิดคูบนกลาง	ประตูอลูมิเนียมบานเปิดคู่	ประตูบานเปิดเดี่ยว
	วงกบ	ไม้เนื้อแข็ง ขนาด 2"x4" ทำลีสขาว	อลูมิเนียม	ไม้เนื้อแข็ง ขนาด 2"x4" ทำลีสขาว
	กรอบบาน	ไม้เนื้อแข็ง ขนาด 2"x4"	อลูมิเนียม	ไม้เนื้อแข็ง ขนาด 2"x4"
	ลูกพับ	-	-	-
	อุปกรณ์	อุปกรณ์ตามมาตรฐานของลักษณะบานประตู มีอจับพร้อมตัวล็อค อย่างดี	อุปกรณ์ตามมาตรฐานของลักษณะบานประตู มีอจับพร้อมตัวล็อค อย่างดี	อุปกรณ์ตามมาตรฐานของลักษณะบานประตู มีอจับพร้อมตัวล็อค อย่างดี
	หมายเหตุ	ช่องเดิมก่อดัดช่องแสงด้านบนฉาบเรียบทาสีทั้งสองด้าน	-	-

แบบขยายประตู - หน้าต่าง

มาตราส่วน 1 : 50



Rajamangala University of Technology
Thanyaburi

โครงการ

ปรับปรุงห้องเรียนปฏิบัติการ
อาคาร 4 ชั้น 6 จำนวน 1 งาน

หน่วยงาน

คณะศิลปกรรมศาสตร์

งบประมาณ

งบประมาณรายจ่ายประจำปี 2560

คณะกรรมการจัดทำแบบแปลน

นายรัฐดิ พงษ์
ประธานกรรมการ

นายภาณุกร สิทธิ
กรรมการ

นายศรีวิทย์ สุวรรณ
กรรมการและเลขานุการ

สถาปนิก

(ผู้เชี่ยวชาญด้านสถาปัตย์กร เน้นแผน กชน 772)

วิศวกรโยธา

วิศวกรไฟฟ้า

(นายสุวิทย์ หล้าพงษ์ วกท.51505)

วิศวกรเครื่องกล

วิศวกรสุขาภิบาล

คณะศิลปกรรมศาสตร์

ผู้เชี่ยวชาญด้านสถาปัตย์กร เน้นแผน กชน 772

เขียนแบบ

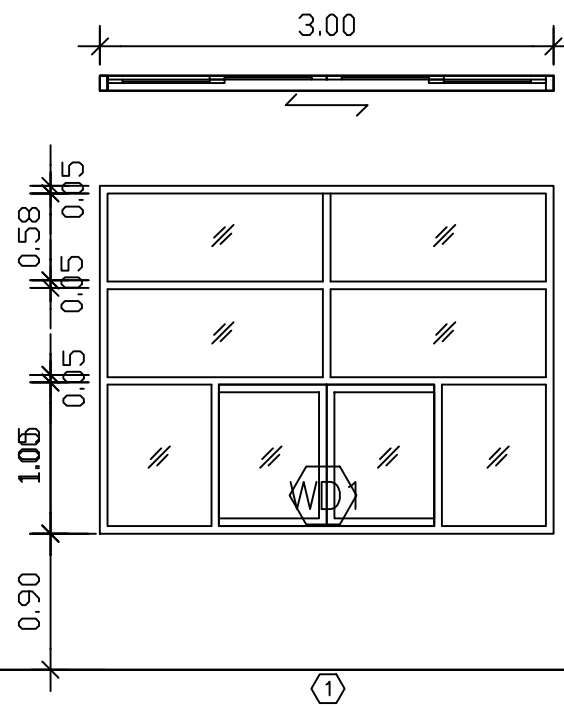
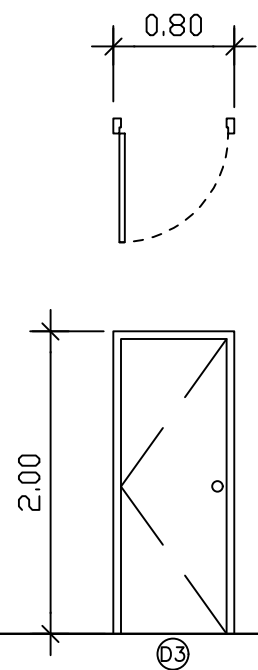
ผู้เชี่ยวชาญด้านสถาปัตย์กร เน้นแผน กชน 772

แบบแปลน

แบบขยายประตู - หน้าต่าง

มาตราส่วน 1 : 50

พิกัดแบบ	แผ่นที่	54
A	64	61
	จำนวนแผ่น	61



ระดับพื้น

ชนิด	ประตูบานเปิดเดี่ยว	หน้าต่างบานเลื่อนอลูมิเนียม
วงกบ	ไม้เนื้อแข็ง ขนาด 2"x4" ทำลึขาว	อลูมิเนียมสีเงิน ขนาด 2"x4"
กรอบบาน	ไม้เนื้อแข็ง ขนาด 2"x4"	อลูมิเนียมสีเงิน ขนาด 2"x2"
ลูกพับ		ลูกพับบานกระฉกไล่เขี้ยว หน้า 10 มม.
อุปกรณ์	อุปกรณ์ตามมาตรฐานของลักษณะบานประตู	อุปกรณ์ตามมาตรฐานของลักษณะบานหน้าต่าง
	มือจับพร้อมตัวล็อค อย่างดี	-
หมายเหตุ	-	บานหน้าต่างเดิม ซ่อมแซม / เปลี่ยนรางเลื่อน ตัวล็อก เปลี่ยนขอบยาง ยานาวซิลิโคนและอื่นๆ ให้กลับมาใช้งานได้ปกติ

แบบขยายประตู - หน้าต่าง
มาตราส่วน 1 : 50



Rajamangala University of Technology
Thanyaburi

โครงการ

ปรับปรุงห้องเรียนปฏิบัติการ
อาคาร 4 ชั้น 6 จำนวน 1 งาน

หน่วยงาน

คณะศิลปกรรมศาสตร์

งบประมาณ

งบประมาณรายจ่ายประจำปี 2560

คณะกรรมการจัดทำแบบแปลนอาคาร

นายรัฐภูมิ พงศ์
ประธานกรรมการ

นายสมชาย สิทธิพงษ์
กรรมการ

นายศรัทธิต์ ชูวรรณพร
กรรมการและสถาปนิก

สถาปนิก

(ผู้ช่วยศาสตราจารย์ปวีต ปิ่นแฉ่น กชน 772)

วิศวกรโยธา

วิศวกรไฟฟ้า

(นายภูมิพัฒน์ เหล่าสง พทศ.51505)

วิศวกรเครื่องกล

วิศวกรสุขาภิบาล

คณะศิลปกรรมศาสตร์

ผู้ช่วยศาสตราจารย์ ดร.มานัส บุญทองเล็ก

เขียนแบบ

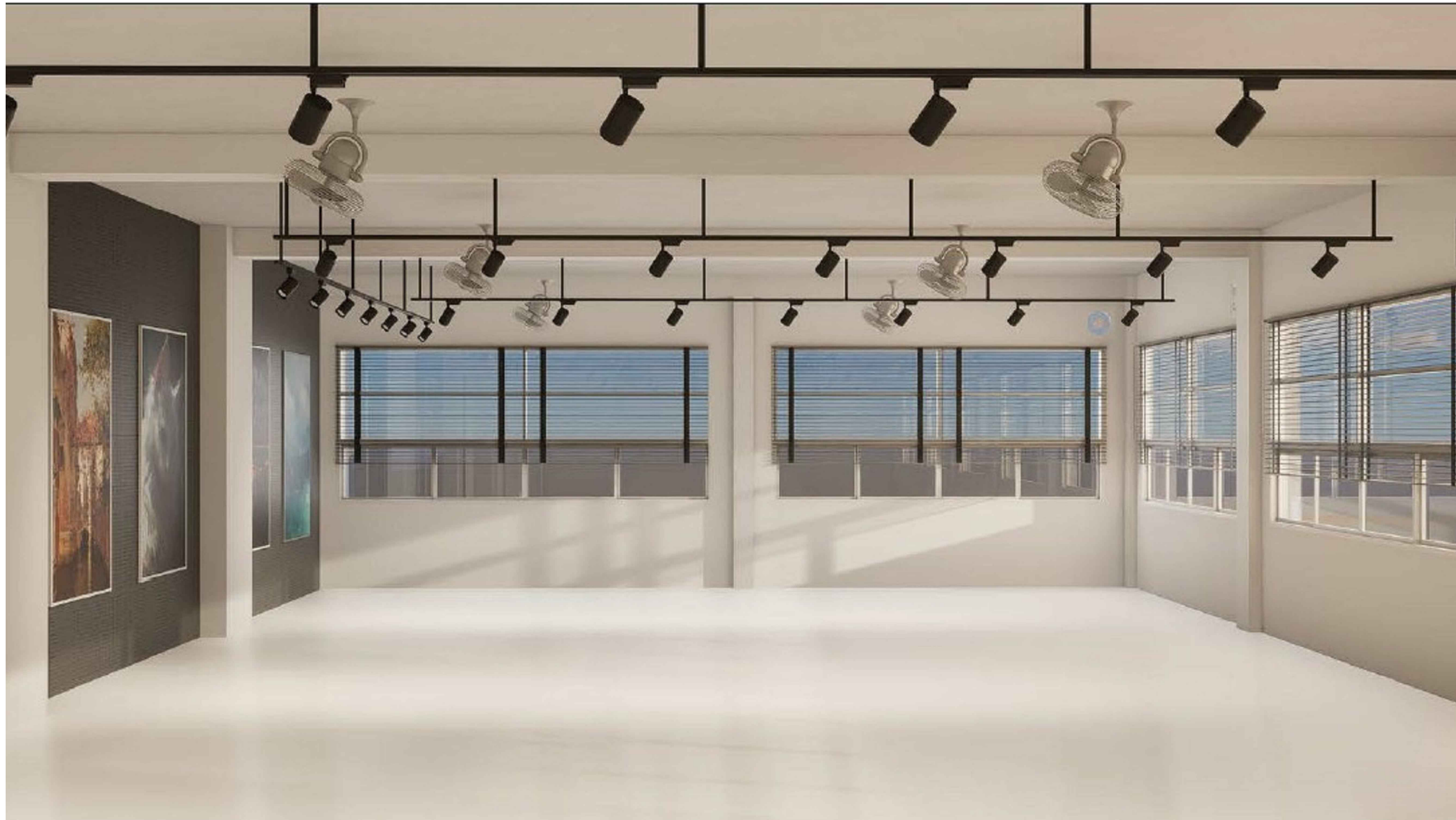
ผู้ช่วยศาสตราจารย์ปวีต ปิ่นแฉ่น

แบบร่าง

PERSPECTIVE

มาตราส่วน NTS

ขนาดแผ่น	แผ่นที่	55
A	55	61
	จำนวนแผ่น	61



PERSPECTIVE



PERSPECTIVE



Rajamangala University of Technology
Thanyaburi

โครงการ

ปรับปรุงห้องเรียนปฏิบัติการ
อาคาร 4 ชั้น 6 จำนวน 1 งาน

หน่วยงาน

คณะศิลปกรรมศาสตร์

งบประมาณ

งบประมาณรายจ่ายประจำปี 2566

คณะกรรมการจัดทำแบบแปลนอาคาร

นายรัฐภูมิ พงศ์
ประธานกรรมการ

นายสมชาย นิลสิงห์
กรรมการ

นายศรัวิทย์ ชูวรรณพร
กรรมการและสถาปนิก

สถาปนิก

(ผู้ช่วยศาสตราจารย์นันทิยา เบ็ญจเนตร 772)

วิศวกรรม

วิศวกรรมไฟฟ้า

(นายภูมิพัฒน์ เหล่าสง พท.51505)

วิศวกรรมเครื่องกล

วิศวกรรมโยธา

คณะศิลปกรรมศาสตร์

ผู้ช่วยศาสตราจารย์ ดร.มานิสร บุญทองเล็ก

เขียนแบบ

ผู้ช่วยศาสตราจารย์นันทิยา เบ็ญจเนตร

แบบแปลน

PERSPECTIVE

มาตราส่วน

NTS

หน้าปก	56
A	61



PERSPECTIVE



Rajamangala University of Technology
Thanyaburi

โครงการ
ปรับปรุงห้องเรียนปฏิบัติการ
อาคาร 4 ชั้น 6จำนวน 1 งาน

หน่วยงาน
คณะศิลปกรรมศาสตร์

งบประมาณ
งบประมาณรายจ่ายประจำปี 2560

คณะกรรมการจัดทำแบบแปลนอาคาร

นายอัฐวุฒิ พงศ์
ประธานกรรมการ
นายสมชาย สิทธิเดช
กรรมการ
นายศรัทธา ชูวรรณพร
กรรมการและสถาปนิก

สถาปนิก
(ผู้ช่วยศาสตราจารย์ปวิฑฐ เบ็ญแจ่ม กชน 772)

วิศวกรโยธา

วิศวกรไฟฟ้า
(นายภูมิพัฒน์ เหล่าสง พท.51505)

วิศวกรเครื่องกล

วิศวกรสุขาภิบาล

คณะศิลปกรรมศาสตร์
ผู้ช่วยศาสตราจารย์ ดร.มานิต บุญทองเล็ก

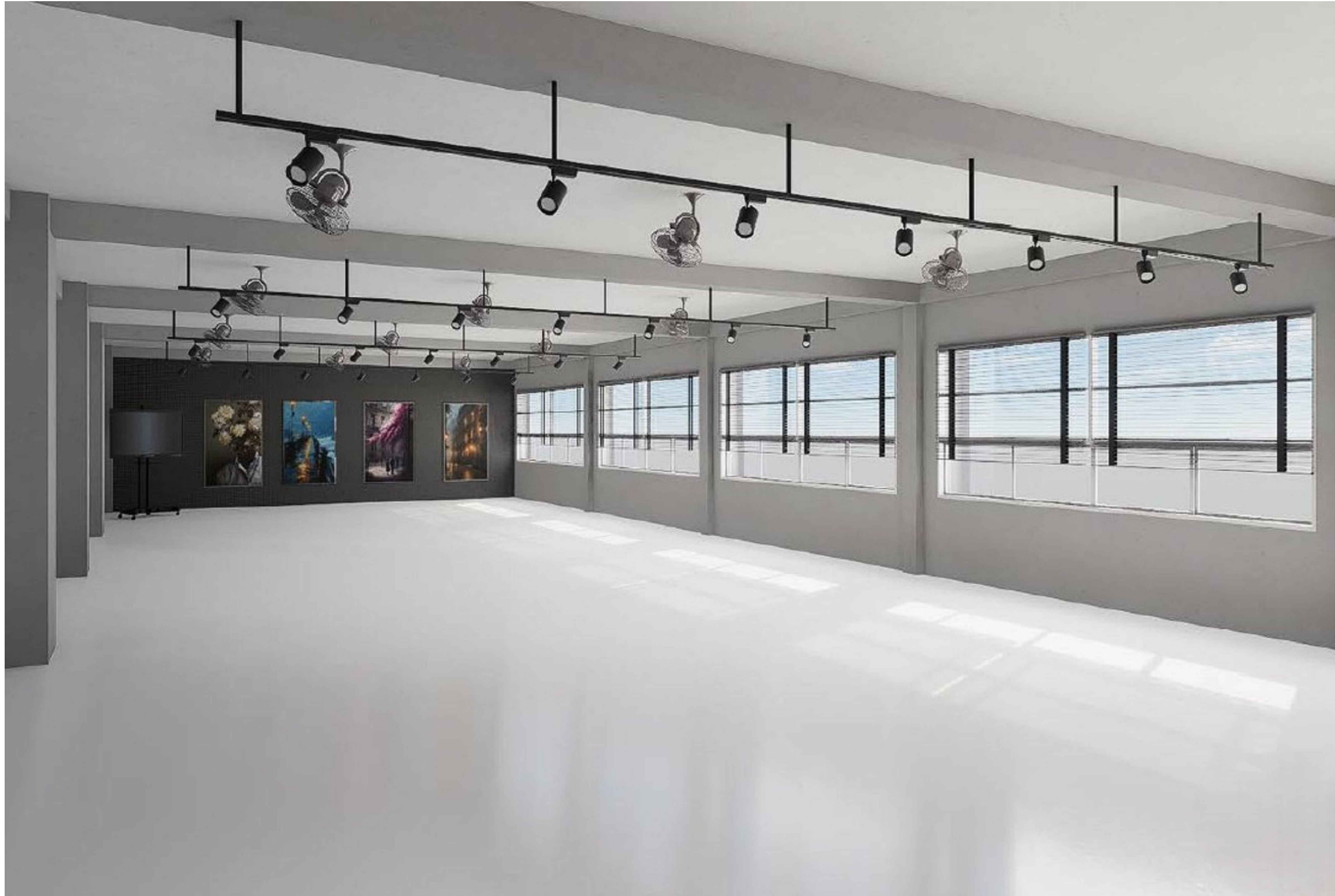
เขียนแบบ
ผู้ช่วยศาสตราจารย์ปวิฑฐ เบ็ญแจ่ม

แบบแปลน

PERSPECTIVE

มาตราส่วน NTS

ขนาดแผ่น	แผ่นที่	57
A	57	61
จำนวนแผ่น	จำนวนแผ่น	61



PERSPECTIVE



Rajamangala University of Technology
Thanyaburi

โครงการ
ปรับปรุงห้องเรียนปฏิบัติการ
อาคาร 4 ชั้น 6 จำนวน 1 งาน

หน่วยงาน
คณะศิลปกรรมศาสตร์

งบประมาณ
งบประมาณรายจ่ายประจำปี 2560

คณะกรรมการจัดทำแบบแปลนอาคาร

นายรัฐภูมิ พงศ์
ประธานกรรมการ
นายสมชาย นิลนิล
กรรมการ
นายศรัทธา ชูวรรณพร
กรรมการและสถาปนิก

สถาปนิก
(ผู้ช่วยศาสตราจารย์ ปิ่นมณี ภสน 772)

วิศวกรโยธา

วิศวกรไฟฟ้า
(นายภูมิศักดิ์ พงษ์ 51505)

วิศวกรเครื่องกล

วิศวกรสุขาภิบาล

คณะศิลปกรรมศาสตร์
ผู้ช่วยศาสตราจารย์ ดร.มานะ บุญทองเล็ก

เขียนแบบ
ผู้ช่วยศาสตราจารย์ ปิ่นมณี

แบบร่าง
PERSPECTIVE

มาตราส่วน NTS

ภาพแสดงแบบ	แผ่นที่	58
A	58	61
	จำนวนแผ่น	61



**Rajamangala University of Technology
Thanyaburi**

โครงการ

ปรับปรุงห้องเรียนปฏิบัติการ
อาคาร 4 ชั้น 6 จำนวน 1 งาน

หน่วยงาน

คณะศิลปกรรมศาสตร์

งบประมาณ

งบประมาณรายจ่ายประจำปี 2560

คณะกรรมการจัดทำแบบแปลน

นายรัฐภูมิ พงศ์
ประธานกรรมการ

นายสมชาย พิทธิเดช
กรรมการ

นายศรัวิทย์ ชูวรรณพร
กรรมการและสถาปนิก

สถาปนิก

(ผู้ช่วยศาสตราจารย์ปัทมา เบ็ญจมาภรณ์ 772)

วิศวกรโยธา

วิศวกรไฟฟ้า

(นายภูมิพัฒน์ เหล่าสง พท.51505)

วิศวกรเครื่องกล

วิศวกรสุขาภิบาล

คณะศิลปกรรมศาสตร์

ผู้ช่วยศาสตราจารย์ ดร.มานิษา บุญทองฝึก

เขียนแบบ

ผู้ช่วยศาสตราจารย์ปัทมา เบ็ญจมาภรณ์

แบบแปลน

PERSPECTIVE

มาตราส่วน NTS

ขนาดแบบ	แผ่นที่	59
A	59	61
	จำนวนแผ่น	61



Rajamangala University of Technology
Thanyaburi

โครงการ

ปรับปรุงห้องเรียนปฏิบัติการ
อาคาร 4 ชั้น 6 จำนวน 1 งาน

หน่วยงาน

คณะศิลปกรรมศาสตร์

งบประมาณ

งบประมาณรายจ่ายประจำปี 2569

คณะกรรมการจัดทำแบบปฏิบัติการ

นายรัฐภูมิ พงศ์
ประธานกรรมการ

นายสมชาย พิทธิพงษ์
กรรมการ

นายศรัวิทย์ ชูวรรณเพชร
กรรมการและเลขานุการ

สถาปนิก

(ผู้ช่วยศาสตราจารย์ปวีตกร เป็ณรัมย์ 772)

วิศวกรโยธา

วิศวกรไฟฟ้า

(นายภูมิจิต วัฒนพงษ์ 51505)

วิศวกรเครื่องกล

วิศวกรสุขาภิบาล

คณะศิลปกรรมศาสตร์

ผู้ช่วยศาสตราจารย์ ดร.มานิษา บุญทองเล็ก

เขียนแบบ

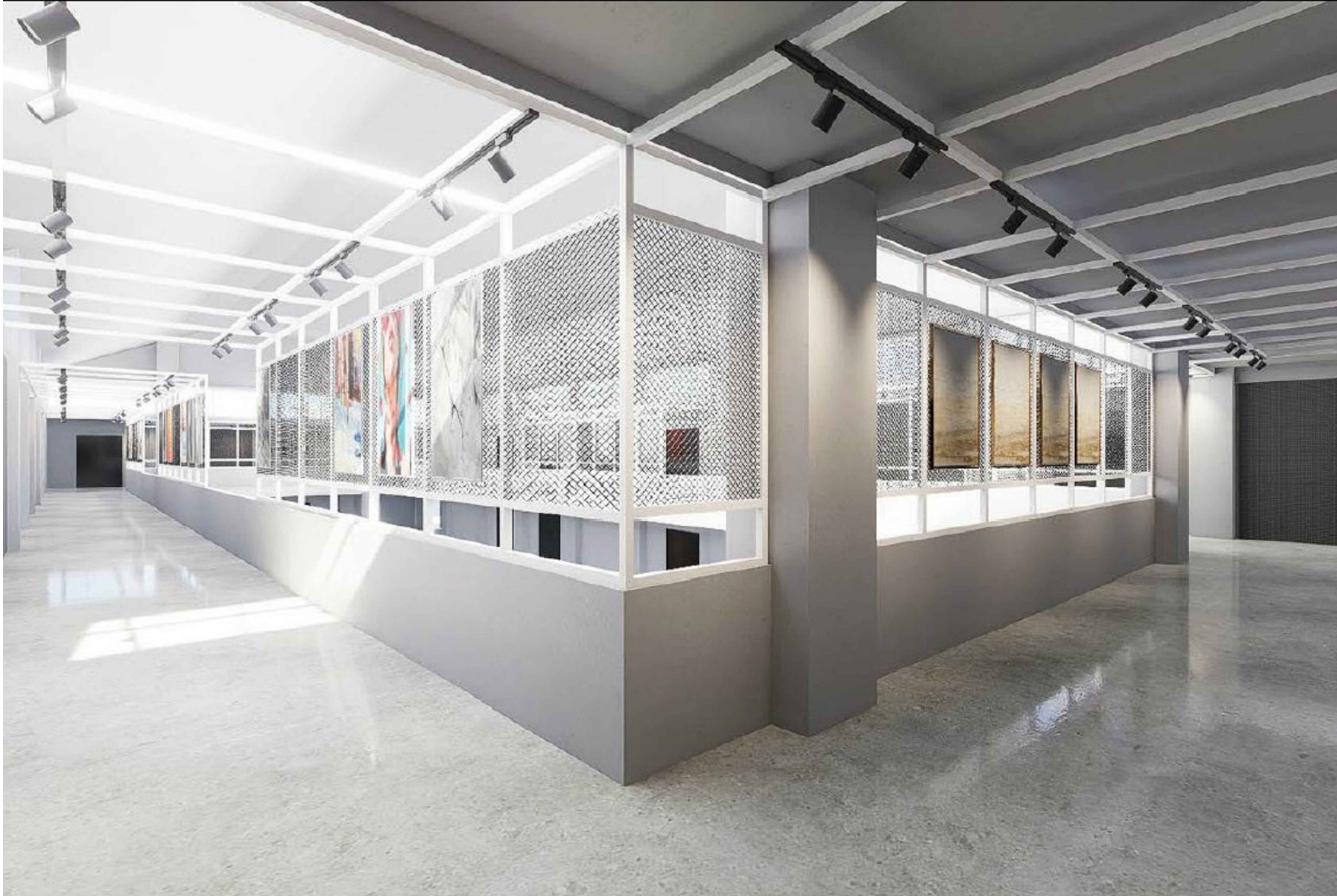
ผู้ช่วยศาสตราจารย์ปวีตกร เป็ณรัมย์

แบบก่อสร้าง

PERSPECTIVE

มาตราส่วน NTS

ขนาดแผ่น	แผ่นที่	60
A	60	61
	จำนวนแผ่น	61



**Rajamangala University of Technology
Thanyaburi**

โครงการ
ปรับปรุงห้องเรียนปฏิบัติการ
อาคาร 4 ชั้น 6 จำนวน 1 งาน

หน่วยงาน
คณะศิลปกรรมศาสตร์

งบประมาณ
งบประมาณรายจ่ายประจำปี 2560

คณะกรรมการจัดทำแบบแปลน
นายรัฐภูมิ พงศ์
ประธานกรรมการ
นายสมชาย นิลนิเทศ
กรรมการ
นายศรัทธา ชูวรรณพร
กรรมการและสถาปนิก

สถาปนิก
(ผู้ช่วยศาสตราจารย์ ปิ่นมณี ภสน 772)

วิศวกรโยธา

วิศวกรไฟฟ้า
(นายภูมิศักดิ์ พงษ์ 51505)

วิศวกรเครื่องกล

วิศวกรสุขาภิบาล

คณะศิลปกรรมศาสตร์
ผู้ช่วยศาสตราจารย์ ดร.มานิต บุญทองเล็ก

เขียนแบบ
ผู้ช่วยศาสตราจารย์ ปิ่นมณี

แบบแปลน
PERSPECTIVE

มาตราส่วน NTS

หน้าปก	แผ่นที่	61
A	61	จำนวนแผ่น 61