

โครงการ งานปรับปรุงห้องพักอาจารย์สาขาภาษาตะวันตก ห้อง ๑๓๐๑ คณะศิลปศาสตร์

จำนวน 1 งาน

มหาวิทยาลัยเทคโนโลยีราชมงคลอุบลราชธานี

โครงการ งานปรับปรุงห้องพักอาจารย์สาขาภาษาตะวันตก ห้อง ๑๓๐๑ คณะศิลปศาสตร์ จำนวน 1 งาน

วัตถุประสงค์ งานปรับปรุงห้องพักอาจารย์สาขาภาษาตะวันตก ห้อง ๑๓๐๑ คณะศิลปศาสตร์ จำนวน 1 งาน



Rajamangala University of Technology
Thanyaburi

โครงการ

งานปรับปรุงห้องพักอาจารย์สาขาภาษาตะวันตก

ห้อง ๑๓๐๑ คณะศิลปศาสตร์

จำนวน 1 งาน

หน่วยงาน

คณะศิลปศาสตร์

งบประมาณ

เงินรายได้ประจำปี 2568

คณะกรรมการจัดทำแบบรายการงานก่อสร้าง

(นาย พัลลภ ทองประเสริฐ)

(นาย ศราวิทย์ สุวรรณเพชร)

(ผู้ช่วยศาสตราจารย์ก้องเกียรติ คุณาสลิตชัย)

สถาปนิก

สถาปนิกตกแต่งภายใน

(นายศราวิทย์ สุวรรณเพชร ๑-สน.1454)

วิศวกรโยธา

วิศวกรไฟฟ้า

(นายภูมิใจ เหล่าพงษ์ วท.๕15๐5)

วิศวกรเครื่องกล

หัวหน้าฝ่ายออกแบบสิ่งก่อสร้าง

(นาย พัลลภ ทองประเสริฐ)

ผู้อำนวยการกองอาคารสถานที่

(นาย เจริญ ช่อมสุต)

เขียนแบบ

(นายศราวิทย์ สุวรรณเพชร)

แบบแสดง

สารบัญแบบ

มาตราส่วน NST

หมายเลขแบบ

แผ่นที่ 01

A-01 01 40 จำนวนแผ่น 40

สารบัญแบบ	
แผ่นที่	รายละเอียด
A-01	สารบัญแบบ
A-02	วัตถุประสงค์, รายการประกอบแบบทั่วไป
A-03	วัตถุประสงค์, รายการประกอบแบบทั่วไป (2)
A-04	วัตถุประสงค์, รายการประกอบแบบทั่วไป (3)
A-05	วัตถุประสงค์, รายการประกอบแบบทั่วไป (4)
A-06	ผังมหาวิทยาลัย
A-07	แบบแปลนแสดงตำแหน่งพื้นที่ปรับปรุง
A-08	แบบแปลนพื้น (ของเดิม)
A-09	แบบแปลนพื้น (ปรับปรุง)
A-10	แบบแปลนงานม่าน (ของเดิม)
A-11	แบบแปลนม่าน (ปรับปรุง)
A-12	แบบแปลนฝ้าเพดาน (ของเดิม)
A-13	แบบแปลนฝ้าเพดาน (ปรับปรุง)
A-14	แบบรูปด้าน 1 (ของเดิม) ,แบบรูปด้าน 1 (ปรับปรุง)
A-15	แบบรูปด้าน 1 (ของเดิม) ,แบบรูปด้าน 1 (ปรับปรุง) *Built-in
A-16	แบบรูปด้าน 2 (ของเดิม) ,แบบรูปด้าน 2 (ปรับปรุง)
A-17	แบบรูปด้าน 3 (ของเดิม) ,แบบรูปด้าน 3 (ปรับปรุง)
A-18	แบบรูปด้าน 4 (ของเดิม) ,แบบรูปด้าน 4 (ปรับปรุง)
A-19	แบบแปลนฉากกั้นห้อง (ของเดิม)
A-20	แบบแปลนฉากกั้นห้อง (ปรับปรุง)
A-21	แบบแปลนห้องน้ำ (ของเดิม)
A-22	แบบแปลนห้องน้ำ (ปรับปรุง)
A-23	แบบขยายประตู - หน้าต่าง
A-24	แบบขยายประตู - หน้าต่าง (2)
A-25	แบบขยายประตู - หน้าต่าง (3)
A-26	แบบขยายเฟอร์นิเจอร์ Built-in A
A-27	แบบขยายเฟอร์นิเจอร์ Built-in B
A-28	แบบขยายเฟอร์นิเจอร์ Built-in C
A-29	แบบขยายเฟอร์นิเจอร์ Built-in C (2)
A-30	แบบขยายครุภัณฑ์ลอยตัว
A-31	รายการประกอบแบบงานไฟฟ้า
A-32	แปลนไฟฟ้า ดวงโคม แสงสว่าง (ของเดิม)

สารบัญแบบ	
แผ่นที่	รายละเอียด
A-33	แปลนไฟฟ้า ดวงโคม แสงสว่าง (ปรับปรุง)
A-34	แปลนระบบไฟฟ้า ปลั๊กไฟ (ของเดิม)
A-35	แปลนระบบไฟฟ้า ปลั๊กไฟ (ปรับปรุง)
A-36	แบบแปลนแสดงงานระบบปรับอากาศ (ของเดิม)
A-37	แบบแปลนแสดงงานระบบปรับอากาศ (ปรับปรุง)
A-38	รายละเอียดงานติดตั้งเครื่องปรับอากาศ
A-39	แปลนระบบสุขาภิบาล (ของเดิม)
A-40	แปลนระบบสุขาภิบาล (ของใหม่)
รายการประกอบแบบ (ของเดิม)	
รายการผนัง	
①	ผนังก่ออิฐฉาบปูนของเดิม ทาสี
②	ผนังก่ออิฐฉาบปูน กรุกกระเบื้องเซรามิก
รายการพื้น	
①	พื้นกระเบื้องยางเดิม
②	พื้นกระเบื้องเซรามิคเดิม (ห้องน้ำ)
รายการฝ้าเพดาน	
①	ฝ้าเพดานท้องโครงสร้างฉาบปูนเรียบ
②	ฝ้ายิปซัมบอร์ดชนิดกันชื้นของเดิม (ห้องน้ำ)
รายการประกอบแบบ (แบบปรับปรุง)	
รายการผนัง	
③	ผนังก่ออิฐฉาบปูน ทาสี ของใหม่
④	ผนังก่ออิฐฉาบปูนของเดิม ทาสีใหม่
⑤	ผนังก่ออิฐฉาบปูน กรุกกระเบื้องพอลิโพรพิลีน ขนาด 0.60 x 0.60 ซม.
รายการพื้น	
③	ปูพื้นกระเบื้อง SPC หนา 5 มม.ตามรายการประกอบแบบ
④	พื้นห้องน้ำกระเบื้องพอลิโพรพิลีน ขนาด 0.60x0.60 ของใหม่
รายการฝ้าเพดาน	
②	ฝ้ายิปซัมบอร์ด(สำเร็จรูปเคลือบสี) หนา 9 มม. ชนิดทนชื้น
โครงเคร่าโลหะชุบสังกะสี ที-บาร์ ขนาด 0.60x1.20 ม.	

สัญลักษณ์	
สัญลักษณ์	ความหมาย
	ศูนย์กลาง ถึง ศูนย์กลาง
	ริม ถึง ริม
	ศูนย์กลาง ถึง ริม
	ผนังก่ออิฐครึ่งแผ่น
	ทิศเหนือ
	1. ชื่อห้อง 2. แสดงสัญลักษณ์ผิวพื้น 3. แสดงระดับผิวพื้น 4. แสดงสัญลักษณ์ฝ้าเพดาน
	ผิวพื้น
	ผนัง
	ประตู
	หน้าต่าง
	ฝ้าเพดาน
	ทิศทางการมองรูปด้าน
	แนวกริดเสา
	แสดงแนวรูปตัด
	แสดงแนวรูปตัดขยาย
	แสดงระดับ
สัญลักษณ์วัสดุ	
	อิฐมอญ ฉาบปูน (แปลน,รูปตัด,แบบขยาย)
	ผนังโครงคร่าวอลูมิเนียม ปิดทับด้วยฉนวนบอร์ด
	โลหะที่ไม่ใช่เหล็ก (แบบขยาย)
	เหล็ก (แบบขยาย)
	ไม้อัด (แบบขยาย)
	ไม้ที่ไม่ได้ใส่แต่งผิว (แบบขยาย)
	คอนกรีต (แปลน,รูปตัด,แบบขยาย)
	ฉนวนที่มีลักษณะอ่อน (แปลน,รูปตัด,แบบขยาย)
	กระฉก (รูปด้าน)
	กระฉก (รูปตัด,แบบขยาย)



Rajamangala University of Technology
Thanyaburi

รายการประกอบแบบงานปรับปรุงห้องพักอาจารย์สาขาภาษาตะวันตก ห้อง 1301 คณะศิลปศาสตร์ จำนวน 1 งาน

วัตถุประสงค์

ให้ผู้รับจ้างดำเนินการปรับปรุงห้องพักอาจารย์สาขาภาษาตะวันตก ห้อง 1301 คณะศิลปศาสตร์ ตามรายการดังนี้

1. ติดตั้งฝ้ายิปซัมบอร์ด(สำเร็จรูปเคลือบสี) ชนิดทึบขึ้น หน้า 9 มม.
2. ติดตั้งดวงโคมใหม่
3. ปูพื้นใหม่ด้วยกระเบื้องไวนิล
4. งานก่อผนัง และ ทาสีผนังภายในใหม่ทั้งหมด
5. งาน Built in โต๊ะวางคอมพิวเตอร์และชั้นวางเอกสาร (ตามแบบ BUILT IN A ,B)
6. งาน Built in เคาน์เตอร์อ่างล้างจาน (ตามแบบ BUILT IN C)
7. รื้อผนังกั้นห้อง (PARTITION) ออกระหว่างทำการปรับปรุงห้องและติดตั้งกลับคืนตามเดิม พร้อมเดินปลั๊กไฟและสายสัญญาณในแต่ละล็อกของ PARTITION
8. รื้อถอนงานห้องน้ำเดิม แล้วปรับปรุงใหม่ตามแบบรูปรายการ
8. รื้อถอนงานประตูหน้าต่างที่ระบอบอก และติดตั้งของใหม่ตามแบบรูปรายการ

- รายการงานทาสี

1. ให้ผู้รับจ้างทำการทาสีภายใน ส่วนที่ทำการปรับปรุงใหม่ทั้งหมด
2. ส่วนที่เป็นเหล็กให้ทำการทาสีกันสนิมรองพื้นก่อนแล้วจึงทาทับด้วยสีน้ำมัน
3. ส่วนที่เป็นไม้ เช่น ผนัง, วงกบ, บานประตู ให้ทาดด้วยสีน้ำมัน ส่วนที่เป็นไม้สักให้ทาดด้วยแชล็คหรือแลคเกอร์
4. การทาสีให้ทาสีรองพื้นก่อน 1 ครั้ง แล้วทาสีจริงทับหน้าไม่น้อยกว่า 2 ครั้ง เมื่อทาสีเสร็จเรียบร้อยแล้ว จะต้องมองไม่เห็นสีของผิวพื้นเดิม รอยต่าง รอยแปรง หรือไม่เรียบร้อยเลอะเทอะ การทาสีอาจจะใช้วิธีพ่น, ลูกกลิ้ง แทนการทาสีด้วยแปรงก็ได้ แต่เมื่อเสร็จแล้วจะต้องเรียบร้อยตามที่กำหนดให้
5. SHADE สีจะกำหนดขณะก่อสร้าง สีรองพื้นให้ใช้ผลิตภัณฑ์เดียวกับสีจริง

- การเตรียมพื้นผิวและทาสี

1. ผนังภายในให้ทำการขูดลอกสีที่พองล่อนออกแล้วขัดล้างโดยใช้แปรงพลาสติกหรือลูกกลิ้งจุ่มน้ำ แล้วทิ้งไว้ให้แห้งประมาณ 1-2 วัน บริเวณที่มีเชื้อราและตะไคร่น้ำ ให้ทาดด้วยน้ำยาฆ่าเชื้อและตะไคร่น้ำ
2. ช่องรอยแตกร้าวบนพื้นผิวด้วย อะคริลิกฟิลเลอร์ สำหรับรอยร้าวขนาดเล็ก และอะคริลิกซิลแลนท์สำหรับรอยร้าวที่มีความกว้างมากกว่า 0.3 มม. ขัดแต่งรอยซ่อมแซมให้เรียบร้อยก่อนทาสี (ต้องเป็นผลิตภัณฑ์เดียวกับสีที่ทา)
3. การทาสีรองพื้น ต้องทิ้งไว้ให้แห้ง 6-8 ชม. จึงทาสีทับหน้ารอบแรกได้ ส่วนสีที่ทาทับหน้าแต่ละรอบ ให้ทิ้งไว้ให้แห้งอย่างน้อย 3-4 ชม. (การทาสีแต่ละครั้งต้องแจ้งคณะกรรมการตรวจการจ้าง ก่อนทุกครั้ง)

สีทาอาคาร

ประเภท	ยี่ห้อ	TOA	BEGER	JOTUN	ICI	Nippon
สีทาภายนอก และสีทาภายใน		4 SEASONS	BEGERCOOL ALL PLUS	JOTASTRAX	SUPERCOTE	VINILEX
สีทาฝ้าเพดาน		4 SEASONS	BEGERCOOL ALL PLUS	JOTASTRAX	SUPERCOTE	VINILEX
สีน้ำมัน		Glipton ENAMEL	BEGER SHIELD ENAMEL	GARDEX ENAMEL	DULUX GLOSS FINISH	BODELAC GLOSS

กระเบื้องปูพื้นและผนัง

- กระเบื้องปูพื้นและผนังห้องน้ำ ใช้กระเบื้องพอร์ซเลน ผ่านการตรวจสอบคุณภาพด้วยเทคโนโลยีมาตรฐาน แผ่นกระเบื้องไม่โก่งงอ ไม่มีรอยร้าวหรือตำหนิ และเท่ากันทุกแผ่น
 - แผ่นกระเบื้องผ่านการเผาด้วยอุณหภูมิสูง ผิวหน้าคงทนต่อการขีดสี ทนต่อการด่างและสารเคมีทุกชนิด ดูดซึมน้ำน้อย
 - ใช้ผลิตภัณฑ์ของ RCI, SIAM GREEN, DURAGRES, SOSUCO, COTTO หรือเทียบเท่า
- รายละเอียดกระเบื้อง SPC ปูพื้น พร้อมวัสดุจบบางาน
1. เป็นวัสดุติดไฟยาก ไม่ลามไฟ
 2. ไม่มีลวดหน้ลวมของไวนิลที่ผ่านการใช้แล้ว และไม่มีส่วนผสมของสารเคมีอันตราย
 3. มีตาข่ายไฟเบอร์กลาสแทรกระหว่างกลางเพื่อป้องกันการยืดหดตัว
 4. ขนาดแผ่นไม่ต่ำกว่า 185x1212 มม.
 5. ความหนารวมของแผ่นไม่ต่ำกว่า 5 มม. และมีชั้นแผ่นกันรอย มีความหนาไม่น้อยกว่า 0.55 มม.
 6. ได้รับความมาตรฐาน ISO 9001, ISO 14001
 7. สีและลายกำหนดภายหลัง
 8. เป็นผลิตภัณฑ์ของ Nature Wood ,EKON-7 , Dr.Floor หรือเทียบเท่า

โครงการ

งานปรับปรุงห้องพักอาจารย์สาขาภาษาตะวันตก
ห้อง ๑๓๐๑ คณะศิลปศาสตร์
จำนวน 1 งาน

หน่วยงาน

คณะศิลปศาสตร์

งบประมาณ

เงินรายได้ประจำปี 2568

คณะกรรมการจัดทำแบบรูปรายการงานก่อสร้าง

(นาย พัลลภ ทองประศรี)

(นาย ศราวิทย์ สุวรรณเพชร)

(ผู้ช่วยศาสตราจารย์กองเกียรติ คุณาสลิตชัย)

สถาปนิก

สถาปนิกตกแต่งภายใน

(นายศราวิทย์ สุวรรณเพชร ๑-สน.1454)

วิศวกรโยธา

วิศวกรไฟฟ้า

(นายภูมิใจ เหล่าพงษ์ วท.51505)

วิศวกรเครื่องกล

หัวหน้าฝ่ายออกแบบสิ่งก่อสร้าง

(นาย พัลลภ ทองประศรี)

ผู้อำนวยการกองอาคารสถานที่

(นาย เรวดี ช่อมสุต)

เขียนแบบ

(นายศราวิทย์ สุวรรณเพชร)

แบบแสดง

วัตถุประสงค์, รายการประกอบแบบทั่วไป

มาตรฐานส่วน NST

หมายเลขแบบ	แผ่นที่	02
A-02	02	40
		จำนวนแผ่น
		40

รายการประกอบแบบงานปรับปรุงห้องพักอาจารย์สาขาภาษาตะวันตก ห้อง 1301 คณะศิลปศาสตร์ จำนวน 1 งาน

- สภาพพื้นที่ก่อนผู้พักกระเบื้องไวโนิล

1. รื้อกระเบื้องยางของเดิม พร้อมขัดกาวยางของเดิมออก
2. ปรับพื้นผิวให้เรียบก่อนทำการปู
3. พื้นที่ที่จะทำการติดตั้งกระเบื้องยางต้องเรียบ แห้ง และปราศจากความชื้น

- รายละเอียดโคมไฟฝังฝ้า LED PANEL LIGHT ขนาด 0.60x1.20 ม.

1. แสงขาว 6500K Daylight
2. ความสว่าง 5100lm
3. Dimension 600x1200x10 mm.
4. มอก. 1955-2551
8. เป็นผลิตภัณฑ์ของ Lampton, Philips, ChangsinLED หรือเทียบเท่า

โครงเคร่าโลหะฝ้าเพดาน และแผ่นยิปซัมบอร์ด

- วัสดุที่นำมาใช้งานต้องได้มาตรฐานการผลิตของบริษัทผู้ผลิตและเป็นวัสดุใหม่และได้ผ่านการตรวจสอบจากคณะกรรมการตรวจรับพัสดุก่อนนำไปใช้
- โครงเคร่าโลหะ ต้องผลิตจากเหล็กชุบสังกะสีด้วยกรรมวิธีการจุ่มร้อน ชั้นเคลือบสังกะสีไม่น้อยกว่า 220 กรัมต่อตารางเมตร ตามมาตรฐาน AIS 3302-1987 หรือเทียบเท่า มีความหนาโครงเคร่าไม่น้อยกว่า 0.50 มม. ได้รับการรับรองตามมาตรฐาน มอก. 863-2532 ชั้นคุณภาพที่ 2
- บริเวณดวงโคมที่เป็นกล่องขนาดใหญ่หรือกล่องวางไฟ ให้เว้นช่องว่างไว้ตามขนาดกล่องดวงโคมไฟฟ้า ยึดแขวนตามวิธีระตามกรรมวิธีงานระบบไฟฟ้า ห้ามยึดติดกับโครงฝ้าเพดานโดยเด็ดขาด อนุญาตให้เฉพาะดวงโคมขนาดเล็กเช่น Downlight เป็นต้น
- ผู้รับจ้างจะต้องทำความสะอาดทุกแห่ง หลังจากการติดตั้งผิวของวัสดุต้องปราศจากรอยร้าว ต่าง รอยขีดขูด หรือมีตำหนิ และต้องไม่เปราะเปื้อนก่อนขอความเห็นชอบในการตรวจลอบและลงมอบงาน
- ใช้ผลิตภัณฑ์ของตราข้าง, GYOROC, KNAUF หรือเทียบเท่า


ข้อกำหนดทั่วไปสำหรับงานเฟอร์นิเจอร์

งานไม้ หมายถึง งานไม้ทั่วไปทุกประเภทในงานเฟอร์นิเจอร์ทุกชนิด ไม้จะต้องเป็นไม้ที่เลือกมาจากไม้และลายไม้ประเภทที่ลุดไม้มีรอยป็น ปราศจากกระพุ้หรือตำหนิอื่น ๆ ซึ่งจะมีผลเสียหายต่อความทนทาน ไม้ที่ใช้ทุกชิ้นต้องมีคุณภาพดี เหมาะกับงานมีขนาดยาวเท่ากันผ่านการเข้าบอย่างดี และทาน้ำยาการรักษาเนื้อไม้หากมีการมีการบดงของชิ้นงานภายหลังผู้รับจ้างจะต้องรับผิดชอบเปลี่ยนชิ้นงานในทันที

ชนิดของไม้ - โครงเฟอร์นิเจอร์โดยทั่วไปใช้ไม้สัก JOINT ขนาด 1 นิ้วx2 นิ้ว ยกเว้นที่ระบุเป็นอย่างอื่น ในล่วนที่เป็นโครงภายนอกหรือสามารถมองเห็นได้จากภายนอกให้ใช้โครงไม้เนื้อแข็งชนิดเดียวกับผิวไม้อัดที่กำหนดในแบบ ส่วนที่เป็นโครงภายในหรือไม่สามารถมองเห็นจากภายนอกให้ใช้ไม้อัดน้ำยาหรือที่ระบุเป็นไม้เนื้อแข็งก็ให้ใช้ไม้ตะเคียนทอง ส่วนกรุไม้ภายในตู้หรือล่วนที่ไม่สามารถมองเห็นให้ใช้ไม้อัดยางหนา 4 มม. ยกเว้นในล่วนที่ต้องรับน้ำหนักให้ใช้ไม้อัดยางหนา 6 มม. หรือตามที่ระบุเป็นอย่างอื่น

ขนาดของไม้ - ขนาดที่ระบุไว้ในรูปแบบและรายการ คือ ขนาดของไม้ที่ยังไม่ได้ไสเรียบและการนำไม้ที่ ไสเรียบ ทั้งหมดมาใช้ ขนาดต้องไม่เล็กกว่าที่ระบุเกิน 4 มม. ไม้ท่อนใดที่มีน้ำหนักเบาหรือเปราะห้ามนำมาใช้เด็ดขาดงานประกอบ ยึดหรือติดตั้งโครงไม้

การตั้งโครงไม้ทั้งหมดต้องตั้งแนวให้ไ้ระดับ และได้จากทั้งแนวตั้งและแนวนอนตามที่กำหนดระยะห่างของโครงไม้ตั้งไม้เกินกว่า 0.40 ม. นอกจากจะระบุเป็นอย่างอื่น การเข้าไม้ต้องเข้าเต็อย เข้ามุม ห้ามดิชนเป็นอันตราย กรณีที่จะต้องต่อไม้ให้ต่อที่แนวการแบ่งช่วง ห้ามต่อในล่วนกลางของการแบ่ง นอกจากที่จำเป็นให้บังใบและ เข้ามมรอยต่อให้สนิทเป็นผิวเดียวกันสำหรับกรณีที่ต้องตั้งชิดติดผนังให้ใช้ ช็อกซีงทดสอบความเรียบของผนังและปรับแนวก่อนติดตั้งการยึดโครงไม้กับผนังปูน หรือผนังคอนกรีต ระยะห่างต้องไม่เกินกว่า 0.40 ม. ก่อนตอกให้เจาะรูนำก่อนที่จะตอกและล่งหัวตะปูให้สนิทไ้ระดับกับผิวไม้ ยกเว้นที่ระบุเป็นอย่างอื่น

 Rajamangala University of Technology Thanyaburi			
โครงการ			
งานปรับปรุงห้องพักอาจารย์สาขาภาษาตะวันตก			
ห้อง ๑๓๐๑ คณะศิลปศาสตร์			
จำนวน 1 งาน			
หน่วยงาน			
คณะศิลปศาสตร์			
งบประมาณ			
เงินรายได้ประจำปี 2568			
คณะกรรมการจัดทำแบบรายการงานก่อสร้าง			
(นาย พัลลภ ทองประศรี)			
(นาย ศราวิทย์ สุวรรณเพชร)			
(ผู้ช่วยศาสตราจารย์กองเกียรติ คุณาสลิตชัย)			
สถาปนิก			
สถาปนิกตกแต่งภายใน			
(นายศราวิทย์ สุวรรณเพชร ภ-สน.1454)			
วิศวกรโยธา			
วิศวกรไฟฟ้า			
(นายภูมิใจ เหล่าพงษ์ วท.51505)			
วิศวกรเครื่องกล			
หัวหน้าฝ่ายออกแบบสิ่งก่อสร้าง			
(นาย พัลลภ ทองประศรี)			
ผู้อำนวยการกองอาคารสถานที่			
(นาย เรวดี ช่อมสุ)			
เขียนแบบ			
(นายศราวิทย์ สุวรรณเพชร)			
แบบแสดง			
วัตถุประสงค์, รายการประกอบแบบทั่วไป (2)			
มาตราส่วน NST			
หมายเลขแบบ	แผ่นที่	03	
A-03	03	จำนวนแผ่น	40



Rajamangala University of Technology
Thanyaburi

รายการประกอบแบบงานปรับปรุงห้องพักอาจารย์สาขาภาษาตะวันตก ห้อง 1301 คณะศิลปศาสตร์ จำนวน 1 งาน

การแบ่งช่วงหรือระยะต่างๆ

ผู้รับจ้างต้องทำการตรวจสอบระยะต่างๆ ของสถานที่ติดตั้งหรือเครื่องใช้ที่จะต้องติดตั้งในงาน เพอร์มิเตอร์ก่อนเริ่มดำเนินการ

การประกอบและติดตั้ง การแบ่งช่วงโครงแนวตั้งของเพอร์มิเตอร์ให้ยึดถือระยะที่ได้ตรวจสอบจากสถานที่ และเครื่องใช้ต่างๆ

เป็นแนวในการแบ่ง หากถูกต้องตรงกับช่วงที่กำหนดให้ตามแบบและรายการ และสามารถบรรจุหรือติดตั้งเครื่องใช้ที่กำหนด

ให้ก็ให้ดำเนินการต่อไปได้ ในกรณีที่ไม้ตรงกับช่วงที่กำหนดให้ ต้องทำการปรึกษาผู้ออกแบบก่อนดำเนินการ หากมีข้อบก

พร่องหรือเสียหายอันเนื่องมาจากการที่ไม่ได้ตรวจสอบขนาดดังกล่าวผู้รับจ้างต้องแก้ไขจนกระทั่งเป็นที่พอใจของผู้ออกแบบ

และเจ้าของโดยผู้รับจ้างจะเรียกค่าใช้จ่ายเพิ่มเติมและขอต่อสัญญาไม่ได้

อุปกรณ์ติดตั้ง

1. รูรับขึ้น / นุ่มรับขึ้น นุ่มรับขึ้น 1/2" รูรับขึ้นฝังในด้านข้างให้ได้ระดับกันในแนวนอน ห่างกัน 2" ตลอดความสูงของฝา

2. บานพับ บานพับขอบเปิดได้ไม่น้อยกว่า 92 องศา สำหรับบานประตูทั่วไปข้อกำหนดทั่วไปสำหรับบาน

บานปรับแสง ชนิดม้วน ขึ้น-ลง (Dimout) - อุปกรณ์หัวท้ายม้วนผลิตจากวัสดุคุณภาพดี สามารถปรับระดับความเร็ว

ในการหมุนผ้าได้ สามารถทำความกว้างได้มากตั้งแต่ 2 ม. สามารถผลิตได้สูงมากกว่า 2.20 ม.โดยไม่มีปัญหารางโค้งเสียรูป

ทรง ตำแหน่งโข่งตั้งสามารถย้ายได้ด้วยตนเอง จะให้อยู่ทางซ้ายมือ หรือขวามือก็ได้ ให้สอดคล้องกับการใช้งานสปริงพิเศษ

ขนาดต่างๆ เพื่อรองรับน้ำหนักม้วนที่แตกต่างกันได้อย่างมีประสิทธิภาพ การติดตั้ง

การติดตั้งบานปรับแสง สามารถปรับเปลี่ยนขนาดได้ตามพื้นที่การติดตั้งจริง แล้วเมื่อติดตั้งแล้วเสร็จให้ผู้รับจ้างจัดทำรูปแบบ

ผู้รับจ้างจะต้องเสนอรูปแบบและสีให้คณะกรรมการตรวจรับพัสดุพิจารณา ก่อนจะดำเนินการติดตั้ง

รายละเอียดและเงื่อนไขการใช้พัสดุในงานก่อสร้าง

1) ผู้รับจ้างต้องใช้พัสดุที่ผลิตภายในประเทศ โดยต้องใช้ไม่น้อยกว่าร้อยละ 60 ของมูลค่าพัสดุที่จะใช้ในงานก่อสร้างทั้งหมดตามสัญญาและจะต้องแจ้งคณะกรรมการตรวจรับพัสดุทราบภายใน 60 วัน นับจากวันที่ได้ลงนามในสัญญา

2) ผู้รับจ้างต้องใช้เหล็กที่ผลิตภายในประเทศ โดยต้องใช้ไม่น้อยกว่าร้อยละ 90 ของมูลค่าพัสดุที่จะใช้ในงานก่อสร้างทั้งหมดตามสัญญาและจะต้องแจ้งคณะกรรมการตรวจรับพัสดุทราบภายใน 60 วัน นับจากวันที่ได้ลงนามในสัญญา

3) ในกรณีที่เป็พัสดุที่ผลิตภายในประเทศที่ได้รับการรับรองจากสภาอุตสาหกรรมแห่งประเทศไทย ผู้รับจ้างต้องแสดงหลักฐานรายการพัสดุที่ได้รับการรับรองและออกเครื่องหมายสินค้าที่ผลิตในประเทศไทย (Made in Thailand) จากสภาอุตสาหกรรมแห่งประเทศไทย

4) กรณีที่เป็นพัสดุที่ไม่ใช่รายการพัสดุดังข้อ 3) และเป็นสินค้าที่มีการบรรจุภัณฑ์หรือมีหีบห่อก่อนที่ผู้รับจ้างจะดำเนินการก่อสร้างต้องแจ้งให้คณะกรรมการตรวจรับพัสดุทราบ เพื่อทำการตรวจสอบฉลากที่ติดบนบรรจุภัณฑ์สินค้าว่ามีการผลิตภายในประเทศหรือไม่

5) คณะกรรมการตรวจรับพัสดุสามารถขอตรวจสอบเอกสารใดๆเพิ่มเติมได้ ในกรณีมีข้อสงสัย เรื่องการใช้พัสดุภายในประเทศ และกรณีที่ผู้รับจ้างมิได้ใช้พัสดุที่ผลิตภายในประเทศตามรายละเอียดที่แจ้งไว้ในตารางการจัดทำแผนการใช้พัสดุและเหล็กที่ผลิตภายในประเทศ หากสัดส่วนร้อยละยังอยู่ในหลักเกณฑ์ตามข้อ 1) และ 2) คณะกรรมการตรวจรับพัสดุ มีอำนาจวินิจฉัย ที่จะรับหรือไม่รับพัสดุที่ใช้ในการก่อสร้างดังกล่าวหรือไม่ก็ได้ โดยผู้รับจ้างต้องดำเนินการตามคำวินิจฉัยของคณะกรรมการตรวจรับพัสดุและเปลี่ยนแปลงพัสดุดังกล่าวให้เป็นไปตามรายละเอียดที่แจ้งไว้ทั้งนี้ให้ปฏิบัติเป็นไปตามหนังสือคณะกรรมการวินิจฉัยปัญหาการจัดซื้อจัดจ้างและการบริหารพัสดุภาครัฐ กรมบัญชีกลาง

ปัญหาที่ส่งที่ กค. (กวจ) 0405.2/ ว78 ลงวันที่ 31 มกราคม 2565

ผู้ควบคุมงาน

1. ให้ผู้รับจ้างจัดหา ภาควิศวกรโยธา อย่างน้อยจำนวน 1 คน เป็นผู้ควบคุมหน้างานตลอดระยะเวลาปฏิบัติงาน พร้อมแบบใบประกอบวิชาชีพ หากไม่มาปฏิบัติงาน คณะกรรมการตรวจการจ้างมีสิทธิสั่งหยุดงาน และไม่สามารรถใช้เป็นเหตุในการขอขยายระยะเวลา

โครงการ
งานปรับปรุงห้องพักอาจารย์สาขาภาษาตะวันตก
ห้อง ๑๓๐๑ คณะศิลปศาสตร์
จำนวน 1 งาน
หน่วยงาน
คณะศิลปศาสตร์
งบประมาณ
เงินรายได้ประจำปี 2568
คณะกรรมการจัดทำแบบรายการงานก่อสร้าง
(นาย พัลลภ ทองประศรี)
(นาย ศรวิทย์ สุวรรณเพชร)
(ผู้ช่วยศาสตราจารย์ก้องเกียรติ คุณาสลิตชัย)
สถาปนิก
สถาปนิกตกแต่งภายใน
(นายศรวิทย์ สุวรรณเพชร ภ-สน.1454)
วิศวกรโยธา
วิศวกรไฟฟ้า
(นายภูมิใจ เหล่าพงษ์ วท.51505)
วิศวกรเครื่องกล
หัวหน้าฝ่ายออกแบบสิ่งก่อสร้าง
(นาย พัลลภ ทองประศรี)
ผู้อำนวยการกองอาคารสถานที่
(นาย เรวดี ช่มสุท)
เขียนแบบ
(นายศรวิทย์ สุวรรณเพชร)
แบบแสดง
วัตถุประสงค์, รายการประกอบแบบทั่วไป (3)
มาตราส่วน NST
หมายเลขแบบ
A-04 04 40
แผ่นที่
04
จำนวนแผ่น
40

รายการประกอบแบบงานปรับปรุงห้องพักอาจารย์สาขาภาษาตะวันตก ห้อง 1301 คณะศิลปศาสตร์ จำนวน 1 งาน

หมายเหตุ

- เมื่อผู้รับจ้างทำงานแล้วเสร็จให้สำรวจ ความเรียบร้อยของสิ่งก่อสร้าง และซ่อมแซมส่วนอื่นที่อาจจะกระทบเนื่องจากการก่อสร้าง และทำความสะอาดบริเวณก่อสร้างก่อนมอบงานงวดสุดท้าย
- ระยะเวลาแสดงในแบบรูปรายการให้ปรับตามสภาพความเหมาะสมตามสภาพหน้างานจริง
- ไม่อนุญาตให้ผู้รับจ้างพักอาศัย ภายในมหาวิทยาลัย
- สิ่งใดที่ไม่ได้กล่าวไว้ในแบบรูปรายการแต่จำเป็นต้องทำเพื่อให้งานเสร็จสมบูรณ์ด้วยดีและถูกต้องตามหลักวิชาช่างแล้ว ผู้รับจ้างจะต้องทำงาานนั้นๆโดยไม่เพิ่มเงินและไม่เพิ่มเวลา
- วัสดุ อุปกรณ์ ทุกชนิดผู้รับจ้างต้อง เสนอแคตตาล็อกหรือตัวอย่างวัสดุก่อน จึงจะสามารถดำเนินการได้
- หากมีรายการใดในแบบรูปมีได้ระบุหรือจำเป็นต้องทำเพื่อความเหมาะสมเรียบร้อยของงาน ผู้รับจ้างจะต้องทำการจัดทำให้ตามความเห็นของคณะกรรมการตรวจการจ้าง โดยไม่คิดค่าใช้จ่าย และไม่ขอขยายเวลาในการนั้น เมื่อผู้รับจ้างทำงานแล้วเสร็จให้สำรวจ ความเรียบร้อยของสิ่งก่อสร้าง และซ่อมแซมส่วนอื่นที่อาจจะกระทบเนื่องจากการก่อสร้าง และทำความสะอาดบริเวณก่อสร้างก่อนมอบงานงวดสุดท้าย
- ระยะเวลาแสดงในแบบรูปรายการให้ปรับตามสภาพความเหมาะสมตามสภาพหน้า และวัสดุที่รื้อถอนจากงานก่อสร้าง ที่ยังสามารถใช้งานได้ให้หลังคืนกับกองกลาง
- ไม่อนุญาตให้ผู้รับจ้างพักอาศัย ภายในมหาวิทยาลัยฯ
- ให้ผู้รับจ้างติดตั้งป้ายโครงการขนาดไม่น้อยกว่า 1.20x2.40 ม. แสดงรายละเอียดโครงการ
- ให้ผู้รับจ้างจัดหาผู้ควบคุมงานวุฒิไม่ต่ำกว่า ปวส. สาขาก่อสร้าง/สถาปัตยกรรม ไม่น้อยกว่า 1 คน อยู่ควบคุมงานตลอดการปฏิบัติงาน



Rajamangala University of Technology
Thanyaburi

โครงการ

งานปรับปรุงห้องพักอาจารย์สาขาภาษาตะวันตก
ห้อง ๑๓๐๑ คณะศิลปศาสตร์
จำนวน 1 งาน

หน่วยงาน

คณะศิลปศาสตร์

งบประมาณ

เงินรายได้ประจำปี 2568

คณะกรรมการจัดทำแบบรายการงานก่อสร้าง

(นาย พัลลภ ทองประศรี)
(นาย ศราวิทย์ สุวรรณเพชร)

(ผู้ช่วยศาสตราจารย์กองเกียรติ คุณาสลิตชัย)

สถาปนิก

สถาปนิกตกแต่งภายใน

(นายศราวิทย์ สุวรรณเพชร ภ-สน.1454)

วิศวกรโยธา

วิศวกรไฟฟ้า

(นายภูมิใจ เหล่าพงษ์ วทศ.51505)

วิศวกรเครื่องกล

หัวหน้าฝ่ายออกแบบสิ่งก่อสร้าง

(นาย พัลลภ ทองประศรี)

ผู้อำนวยการกองอาคารสถานที่

(นาย เรวดี ช่อมสุต)

เขียนแบบ

(นายศราวิทย์ สุวรรณเพชร)

แบบแสดง

วัตถุประสงค์, รายการประกอบแบบทั่วไป
(4)

มาตราส่วน NST

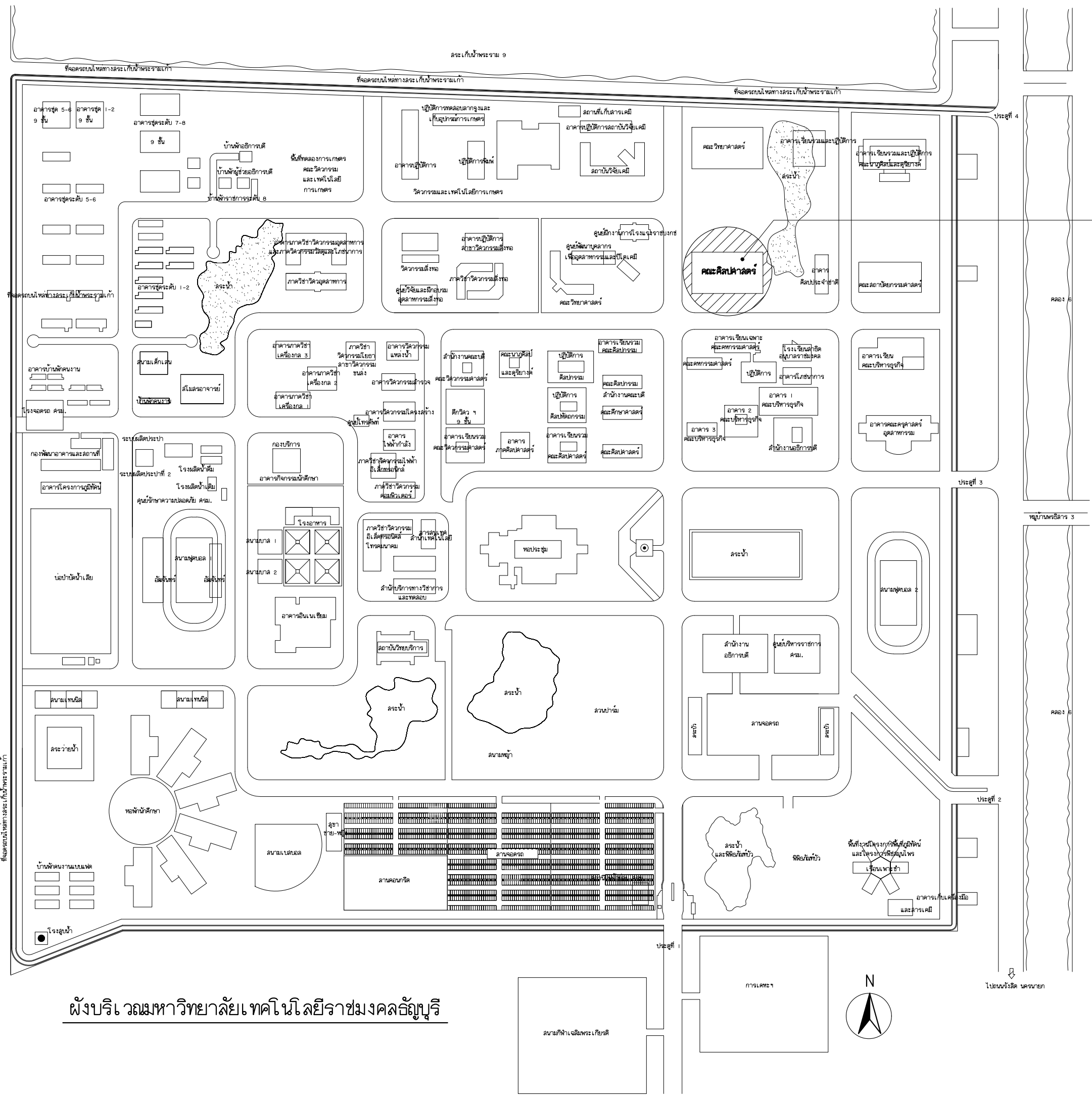
หมายเลขแบบ	แผ่นที่	05
A-05	05/40	จำนวนแผ่น 40



Rajamangala University of Technology
Thanyaburi

โครงการ
งานปรับปรุงห้องพักอาจารย์สาขานานาชาติตะวันตก ห้อง ๑๓๐๑ คณะศิลปศาสตร์
จำนวน 1 งาน
หน่วยงาน
คณะศิลปศาสตร์
งบประมาณ
เงินรายได้ประจำปี 2568
คณะกรรมการจัดทำแบบรายการงานก่อสร้าง
(นาย พัลลภ ทองประเสริฐ)
(นาย ศรวิทย์ สุวรรณเพชร)
(ผู้ช่วยศาสตราจารย์กองเกียรติ คุณาลักษณ์ชัย)
สถาปนิก
สถาปนิกตกแต่งภายใน
(นายศรวิทย์ สุวรรณเพชร ภา-สน.1454)
วิศวกรโยธา
วิศวกรไฟฟ้า
(นายภูมิใจ เหล่าพงษ์ วพ.51505)
วิศวกรเครื่องกล
หัวหน้าฝ่ายออกแบบสิ่งก่อสร้าง
(นาย พัลลภ ทองประเสริฐ)
ผู้อำนวยการกองอาคารสถานที่
(นาย เจริศ ช่างสูต)
เขียนแบบ
(นายศรวิทย์ สุวรรณเพชร)
แบบแสดง
ผังมหาวิทยาลัย
มาตราส่วน NST
หมายเลขแบบ
A-06 06 40
แผ่นที่
06
จำนวนแผ่น
40

สถานที่ที่ปรับปรุง



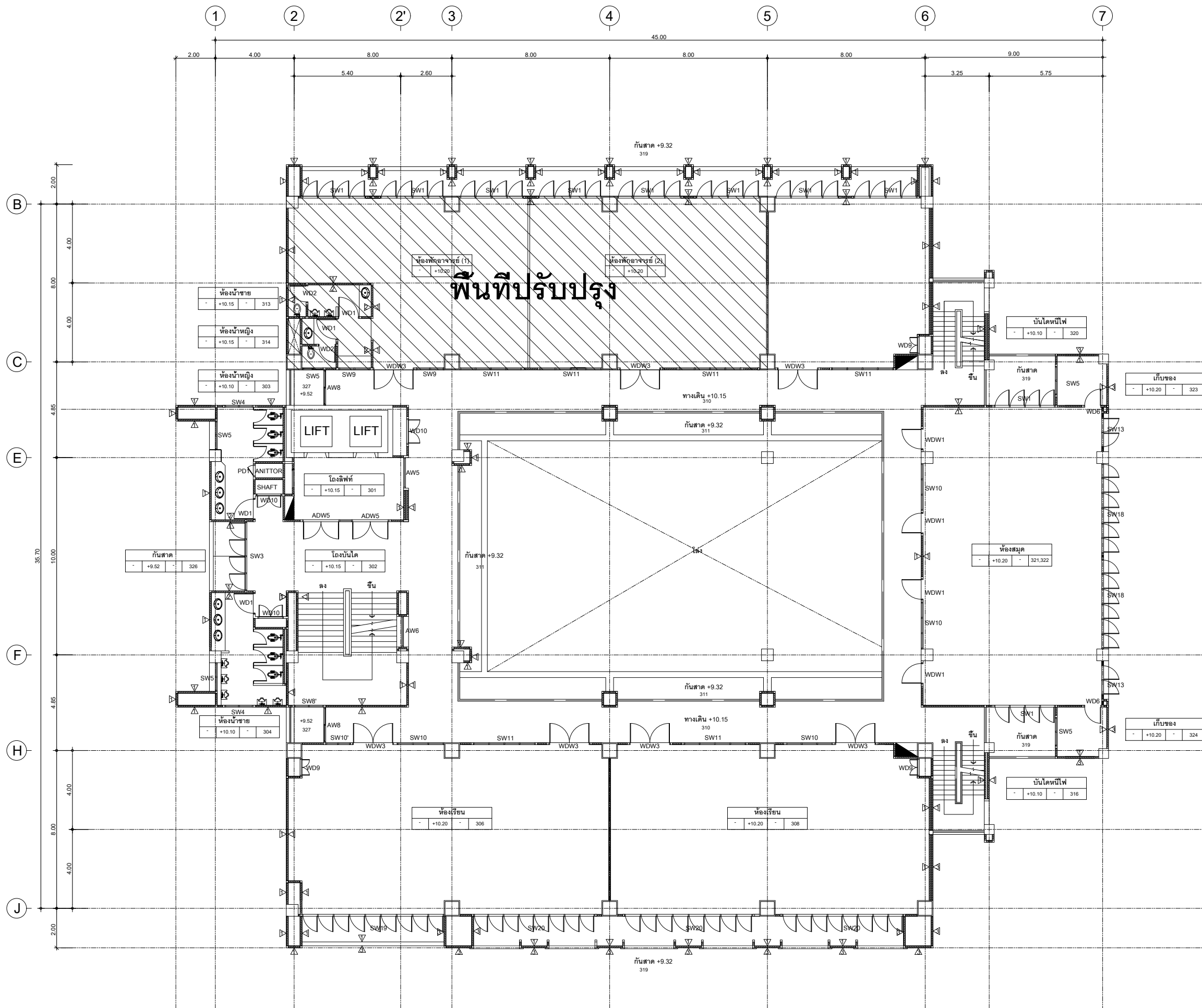
ผังบริเวณมหาวิทยาลัยเทคโนโลยีราชมงคลธัญบุรี

สำนักงานอธิการบดี



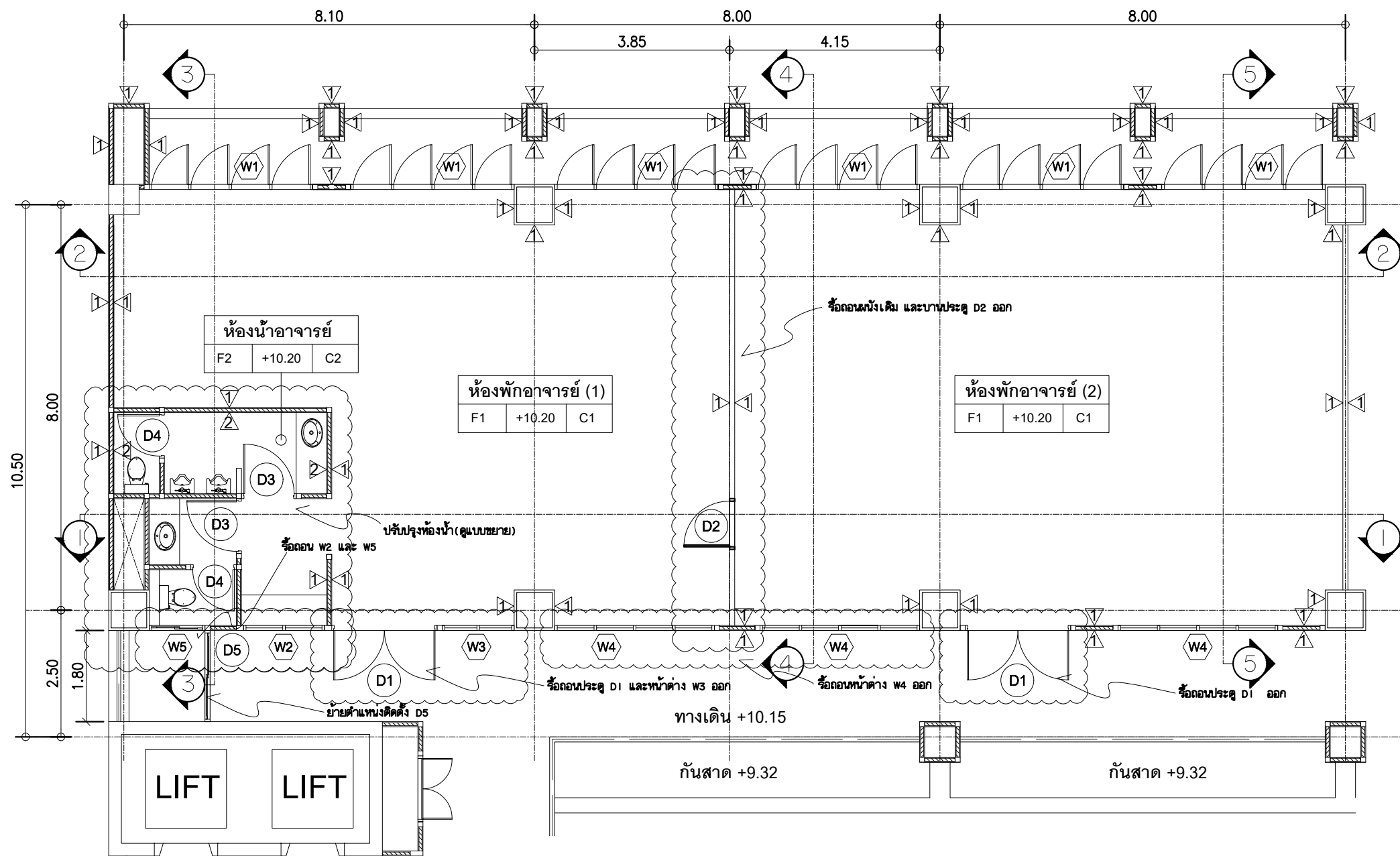
Rajamangala University of Technology
Thanyaburi

โครงการ	งานปรับปรุงห้องพิชชาจารย์สาขาภาควิชาตะวันตก ห้อง ๑๓๐๑ คณะศิลปศาสตร์
จำนวน 1 งาน	
หน่วยงาน	คณะศิลปศาสตร์
งบประมาณ	เงินรายได้ประจำปี 2568
คณะกรรมการจัดทำแบบรายการงานก่อสร้าง	(นาย พัลลภ ทองประเสริฐ) (นาย ศราวุทธิ์ สุวรรณเพชร) (ผู้ช่วยศาสตราจารย์กองเกียรติ คุณาสลิตชัย)
สถาปนิก	สถาปนิกตกแต่งภายใน (นายศราวุทธิ์ สุวรรณเพชร ๓-สน.1454) วิศวกรโยธา วิศวกรไฟฟ้า วิศวกรเครื่องกล
หัวหน้าฝ่ายออกแบบสิ่งก่อสร้าง	(นาย พัลลภ ทองประเสริฐ)
ผู้อำนวยการกองอาคารสถานที่	(นาย เจริญ ช่มสุข)
เขียนแบบ	(นายศราวุทธิ์ สุวรรณเพชร)
แบบแสดง	
แบบแปลนแสดงตำแหน่งพื้นที่ปรับปรุง	



แปลนพื้นที่ 3
มาตราส่วน 1:200

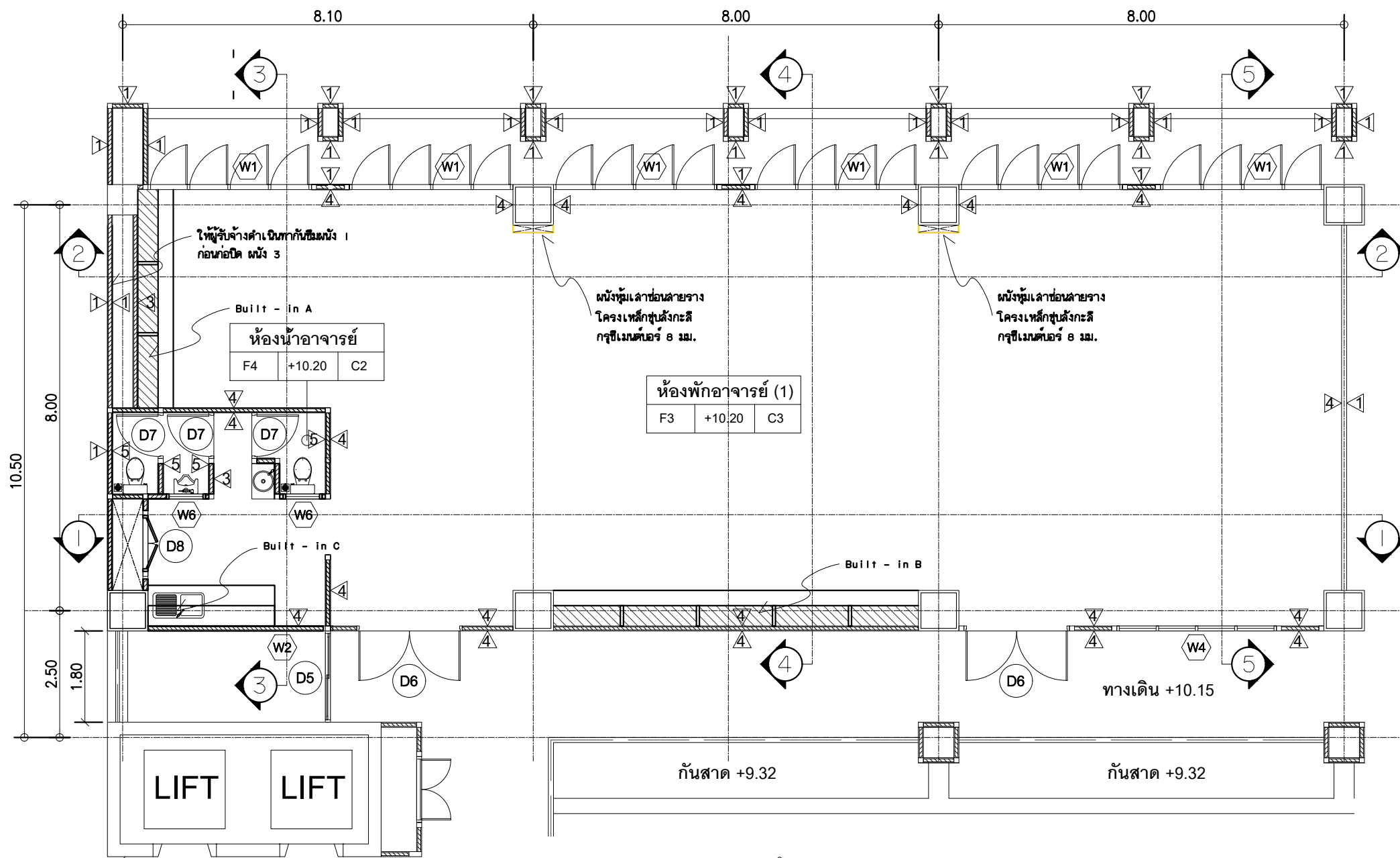
มาตราส่วน	1 : 200
หมายเลขแบบ	แผ่นที่ 07
A-07	07/40 จำนวนแผ่น 40



แปลนพื้น (แบบเดิม)

Scale 1 : 100

	รายการประกอบแบบ (ของเดิม)		รายการประกอบแบบ (แบบปรับปรุง)
รายการผนัง	① ผนังก่ออิฐฉาบปูนของเดิม ทาสี	รายการผนัง	③ ผนังก่ออิฐฉาบปูน ทาสี ของใหม่
	② ผนังก่ออิฐฉาบปูน กรูกระเบื้องเซรามิก		④ ผนังก่ออิฐฉาบปูนของเดิม ทาสีใหม่
			⑤ ผนังก่ออิฐฉาบปูน กรูกระเบื้องพอลิเลน ขนาด 0.60 x 0.60 ซม.
รายการพื้น	① พื้นกระเบื้องยางเดิม	รายการพื้น	③ ปูพื้นกระเบื้อง SPC ทหนา 5 มม.ตามรายการประกอบแบบ
	② พื้นกระเบื้องเซรามิคเดิม (ห้องน้ำ)		④ พื้นห้องน้ำกระเบื้องพอลิเลน ขนาด 0.60x0.60 ของใหม่
รายการฝ้าเพดาน	① ฝ้าเพดานห้องโถงโครงสร้างฉาบปูนเรียบ	รายการฝ้าเพดาน	③ ฝ้ายิปซัมบอร์ด(สำเร็จรูปเคลือบสี) ทหนา 9 มม. ชนิดทนชื้น
	② ฝ้ายิปซัมบอร์ดชนิดกันชื้นของเดิม (ห้องน้ำ)		โครงเคร่าโลหะชุบสังกะสี ที-บาร์ ขนาด 0.60x1.20 ม.



แปลนพื้น (แบบใหม่)

Scale 1 : 100

รายการประกอบแบบ (ของเดิม)		รายการประกอบแบบ (แบบปรับปรุง)	
รายการผนัง	① ผนังก่ออิฐฉาบปูนของเดิม ทาลิ	รายการผนัง	③ ผนังก่ออิฐฉาบปูน ทาลิ ของใหม่
	② ผนังก่ออิฐฉาบปูน กรูกระเบื้องเซรามิก		④ ผนังก่ออิฐฉาบปูนของเดิม ทาลิใหม่
			⑤ ผนังก่ออิฐฉาบปูน กรูกระเบื้องพอลิโพลีเอสเตอร์ ขนาด 0.60 x 0.60 ซม.
รายการพื้น	① พื้นกระเบื้องยางเดิม	รายการพื้น	③ ปูพื้นกระเบื้อง SPC ทน 5 มม. ตามรายการประกอบแบบ
	② พื้นกระเบื้องเซรามิกเดิม (ห้องน้ำ)		④ พื้นห้องน้ำกระเบื้องพอลิโพลีเอสเตอร์ ขนาด 0.60x0.60 ของใหม่
รายการฝ้าเพดาน	① ฝ้าเพดานห้องโครงสร้างฉาบปูนเรียบ	รายการฝ้าเพดาน	③ ฝ้ายิปซัมบอร์ด (สำเร็จรูปเคลือบสี) ทน 9 มม. ชนิดทนชื้น
	② ฝ้ายิปซัมบอร์ดชนิดกันชื้นของเดิม (ห้องน้ำ)		โครงเคร่าโลหะชุบสังกะสี ที-บาร์ ขนาด 0.60x1.20 ม.



Rajamangala University of Technology
Thanyaburi

โครงการ

งานปรับปรุงห้องพักอาจารย์สาขานานาชาติ
ห้อง ๑๓๐๑ คณะศิลปศาสตร์
จำนวน 1 งาน

หน่วยงาน

คณะศิลปศาสตร์

งบประมาณ

เงินรายได้ประจำปี 2568

คณะกรรมการจัดทำแบบรายการงานก่อสร้าง

(นาย พิลก ทองประศรี)

(นาย ศราวิทย์ สุวรรณเพชร)

(ผู้ช่วยศาสตราจารย์ก้องเกียรติ คุณาลักษณ์)

สถาปนิก

สถาปนิกตกแต่งภายใน

(นายศราวิทย์ สุวรรณเพชร ๑-สน.1454)

วิศวกรโยธา

วิศวกรไฟฟ้า

(นายภูมิใจ เหล่าพงษ์ วพ.๕15๐5)

วิศวกรเครื่องกล

หัวหน้าฝ่ายออกแบบสิ่งก่อสร้าง

(นาย พิลก ทองประศรี)

ผู้อำนวยการกองอาคารสถานที่

(นาย เจริศ ช่มสุข)

เขียนแบบ

(นายศราวิทย์ สุวรรณเพชร)

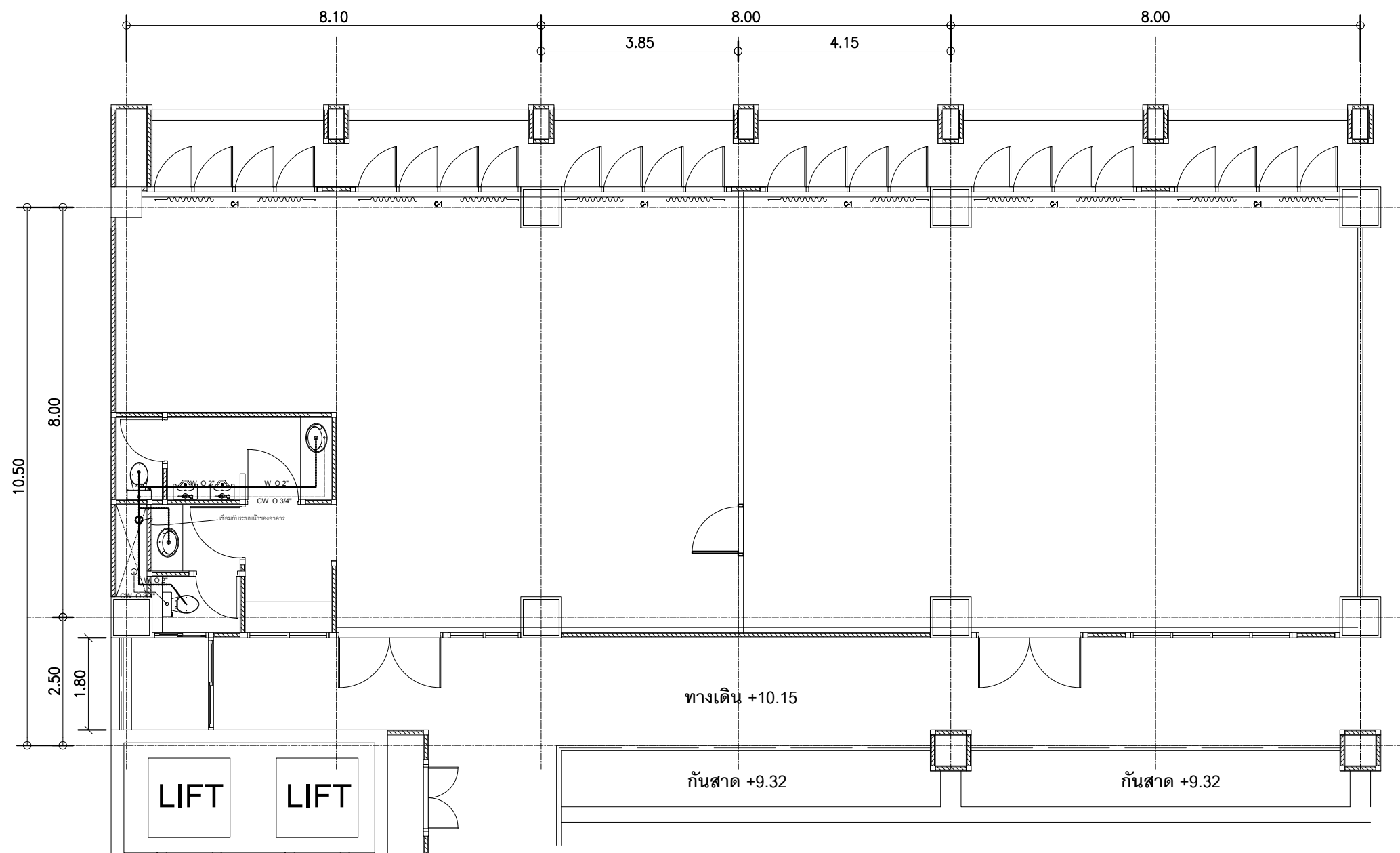
แบบแสดง

แบบแปลนงานม่าน (ของเดิม)

มาตราส่วน 1 : 100

หมายเลขแบบ แผนที่ 10

A-10 10 40 จำนวนแผ่น 40



แปลนงานม่าน (แบบเดิม)
Scale 1 : 100

สัญลักษณ์	สัญลักษณ์ประกอบแบบ งานม่าน
~~~~~	จากภาพประกอบสัญลักษณ์
o4	ม่านบังแสง ชนิดทึบแสง (ของเดิม)
oM	ม่านบังแสงแบบตั้ง ขนาดไม่น้อยกว่า 0.85 ม. x 1.80 ม. (ของใหม่)



Rajamangala University of Technology  
Thanyaburi

โครงการ

งานปรับปรุงห้องพักอาจารย์สาขาสถาปัตยกรรมศาสตร์  
ห้อง ๑๓๐๑ คณะศิลปศาสตร์  
จำนวน 1 งาน

หน่วยงาน

คณะศิลปศาสตร์

งบประมาณ

เงินรายได้ประจำปี 2568

คณะกรรมการจัดทำแบบรายการงานก่อสร้าง

(นาย พิลก ทองประศรี)

(นาย ศราวุฒย สุวรรณเพชร)

(ผู้ช่วยศาสตราจารย์ก้องเกียรติ คุณาลักษณ์)

สถาปนิก

สถาปนิกตกแต่งภายใน

( นายศราวุฒย สุวรรณเพชร ภ-สน.1454 )

วิศวกรโยธา

วิศวกรไฟฟ้า

( นายภูมิใจ เหล่าพงษ์ วพ.51505 )

วิศวกรเครื่องกล

หัวหน้าฝ่ายออกแบบสิ่งก่อสร้าง

(นาย พิลก ทองประศรี)

ผู้อำนวยการกองอาคารสถานที่

(นาย เรวดี ช่อมสุช)

เขียนแบบ

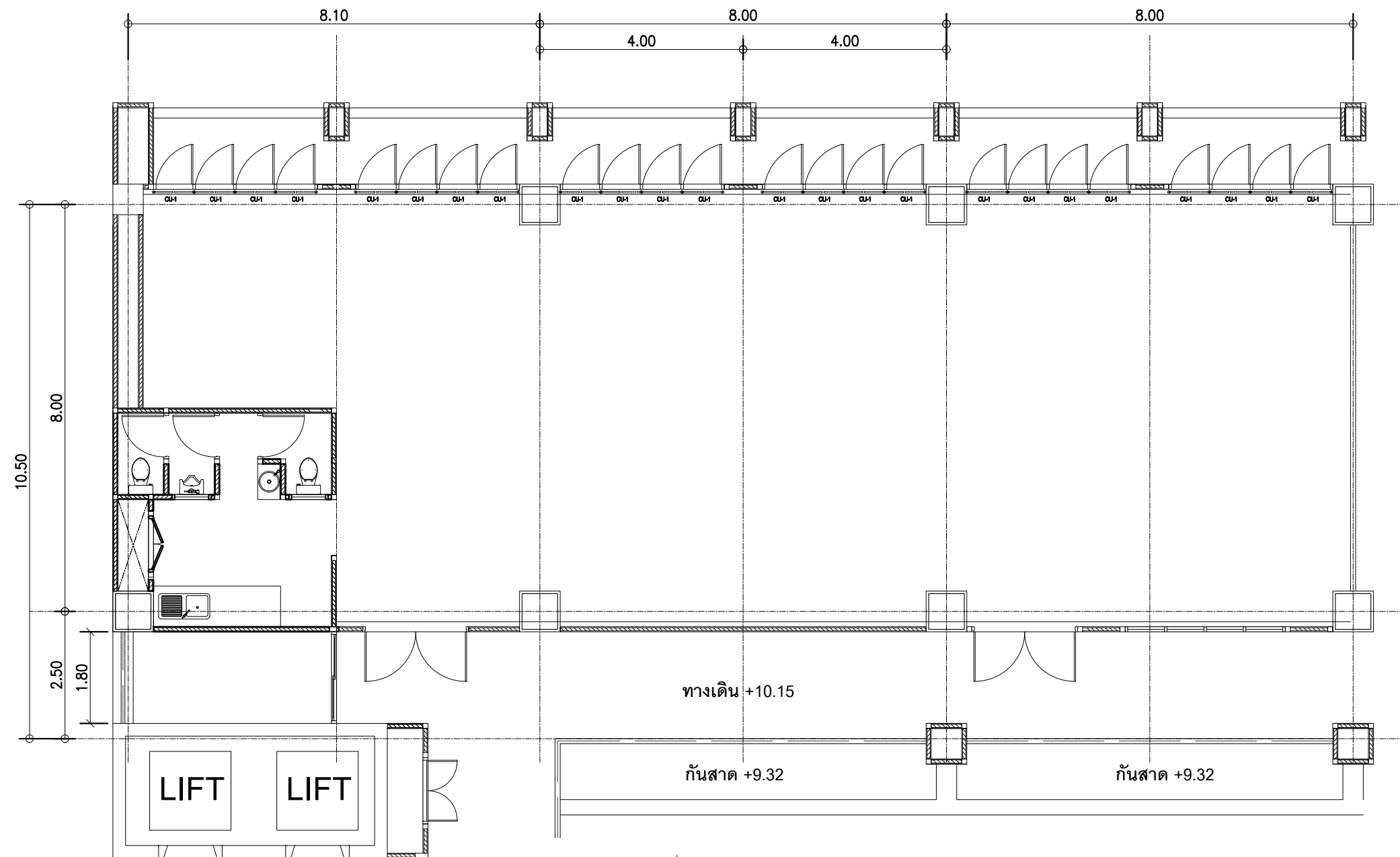
( นายศราวุฒย สุวรรณเพชร )

แบบแสดง

แบบแปลนงานม่าน (ปรับปรุง)

มาตราส่วน 1 : 100

หมายเลขแบบ	แผ่นที่	11
A-11	11 / 40	จำนวนแผ่น 40



แปลนงานม่าน (แบบปรับปรุง)  
Scale 1:100

สัญลักษณ์	สัญลักษณ์ประกอบแบบ งานม่าน
~~~~~	รายการประกอบสัญลักษณ์
□	ม่านบังแสง ชนิดทวนเวียน (สองฝั่ง)
□	ม่านบังแสงแบบดึง ขนาดไม่น้อยกว่า 0.85 ม. x 1.80 ม. (สองฝั่ง)



Rajamangala University of Technology
Thanyaburi

โครงการ

งานปรับปรุงห้องพักอาจารย์สาขานานาชาติ

ห้อง ๑๓๐๑ คณะศิลปศาสตร์

จำนวน 1 งาน

หน่วยงาน

คณะศิลปศาสตร์

งบประมาณ

เงินรายได้ประจำปี 2568

คณะกรรมการจัดทำแบบรายการงานก่อสร้าง

(นาย พิลก ทองประศรี)

(นาย ศราวิทย์ สุวรรณเพชร)

(ผู้ช่วยศาสตราจารย์กองเกียรติ คุณาลักษณ์)

สถาปนิก

สถาปนิกตกแต่งภายใน

(นายศราวิทย์ สุวรรณเพชร ฅ-สน.1454)

วิศวกรโยธา

วิศวกรไฟฟ้า

(นายภูมิใจ เหล่าพงษ์ วพ.51505)

วิศวกรเครื่องกล

หัวหน้าฝ่ายออกแบบสิ่งก่อสร้าง

(นาย พิลก ทองประศรี)

ผู้อำนวยการกองอาคารสถานที่

(นาย เรวดี ช่อมสุช)

เขียนแบบ

(นายศราวิทย์ สุวรรณเพชร)

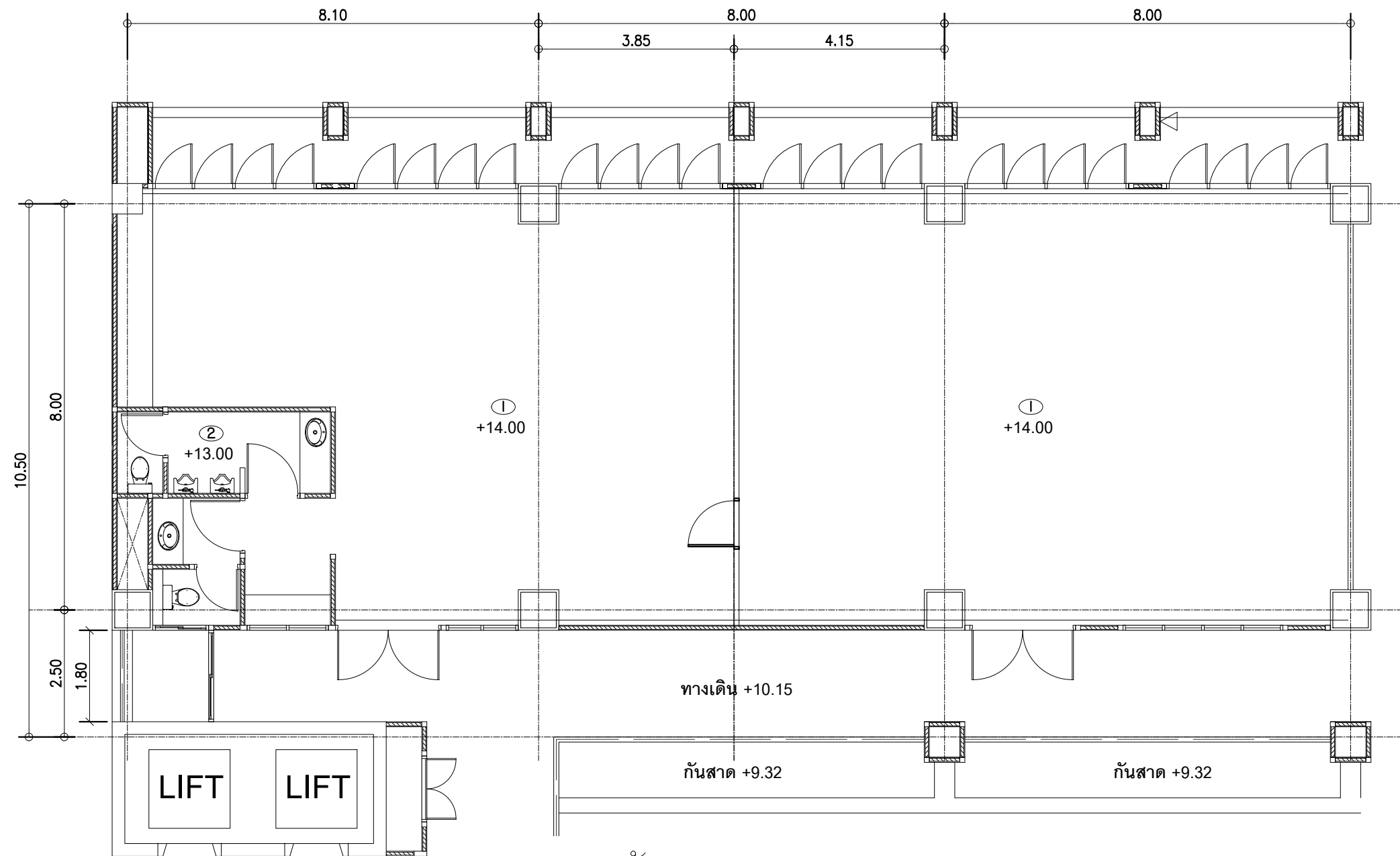
แบบแสดง

แบบแปลนฝ้าเพดาน (แบบเดิม)

มาตราส่วน 1 : 100

หมายเลขแบบ แผนที่ 12

A-12 12 40 จำนวนแผ่น 40



แปลนฝ้าเพดาน (แบบเดิม)
Scale 1:100



Rajamangala University of Technology
Thanyaburi

โครงการ

งานปรับปรุงห้องพักอาจารย์สาขานานาชาติ
ห้อง ๑๓๐๑ คณะศิลปศาสตร์
จำนวน 1 งาน

หน่วยงาน

คณะศิลปศาสตร์

งบประมาณ

เงินรายได้ประจำปี 2568

คณะกรรมการจัดทำแบบรายการงานก่อสร้าง

(นาย พิลก ทองประศรี)

(นาย ศราวิทย์ สุวรรณเพชร)

(ผู้ช่วยศาสตราจารย์ก้องเกียรติ คุณาลักษณ์)

สถาปนิก

สถาปนิกตกแต่งภายใน

(นายศราวิทย์ สุวรรณเพชร ภ-สน.1454)

วิศวกรโยธา

วิศวกรไฟฟ้า

(นายภูมิใจ เหล่าพงษ์ วพ.51505)

วิศวกรเครื่องกล

หัวหน้าฝ่ายออกแบบสิ่งก่อสร้าง

(นาย พิลก ทองประศรี)

ผู้อำนวยการกองอาคารสถานที่

(นาย เรวดี ช่มสุท)

เขียนแบบ

(นายศราวิทย์ สุวรรณเพชร)

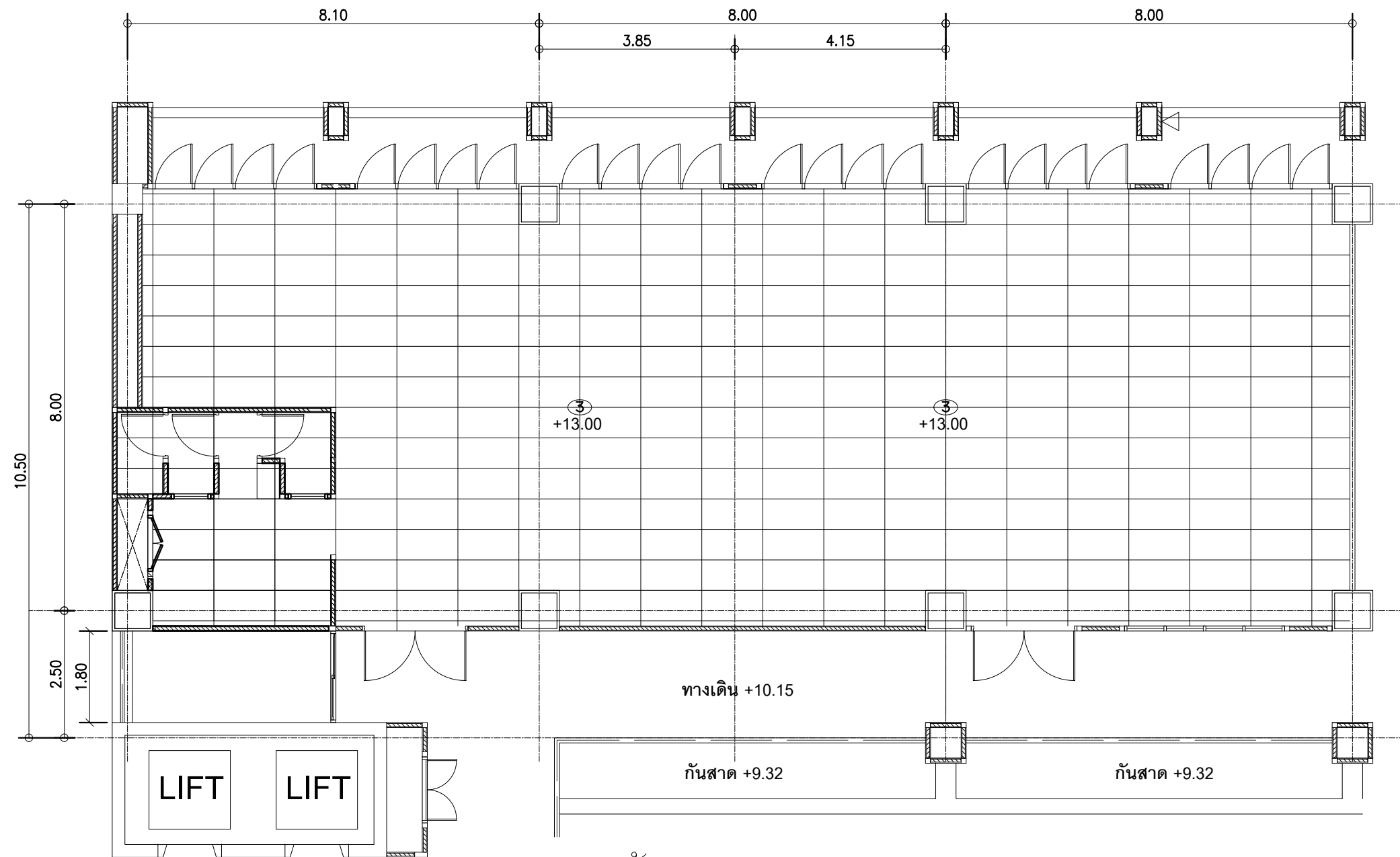
แบบแสดง

แบบแปลนฝ้าเพดาน (ปรับปรุง)

มาตราส่วน 1 : 100

หมายเลขแบบ แผนที่ 13

A-13 13 40 จำนวนแผ่น 40



แปลนฝ้าเพดาน (แบบปรับปรุง)
Scale 1:100

ฝ้ายิปซัมบอร์ด (สำเร็จรูปเคลือบสี) หนา 9 มม. ชนิดทนชื้น
โครงเคร่าที-บาร์โลหะชุบสังกะสี ขนาด 0.60x1.20 ม.



Rajamangala University of Technology
Thanyaburi

โครงการ

งานปรับปรุงห้องพักอาจารย์สาขานานาชาติตะวันตก

ห้อง ๑๑๐๑ คณะศิลปศาสตร์

จำนวน 1 งาน

หน่วยงาน

คณะศิลปศาสตร์

งบประมาณ

เงินรายได้ประจำปี 2568

คณะกรรมการจัดทำแบบรายการงานก่อสร้าง

(นาย พิลก ทองประศรี)

(นาย ศราวิทย์ สุวรรณเพชร)

(ผู้ช่วยศาสตราจารย์กองเกียรติ คุณาลักษณ์ชัย)

สถาปนิก

สถาปนิกตกแต่งภายใน

(นายศราวิทย์ สุวรรณเพชร ๑-สน.1454)

วิศวกรโยธา

วิศวกรไฟฟ้า

(นายภูมิใจ เหล่าพงษ์ วท.51505)

วิศวกรเครื่องกล

หัวหน้าฝ่ายออกแบบสิ่งก่อสร้าง

(นาย พิลก ทองประศรี)

ผู้อำนวยการกองอาคารสถานที่

(นาย เรวดี ช่มสุข)

เขียนแบบ

(นายศราวิทย์ สุวรรณเพชร)

แบบแสดง

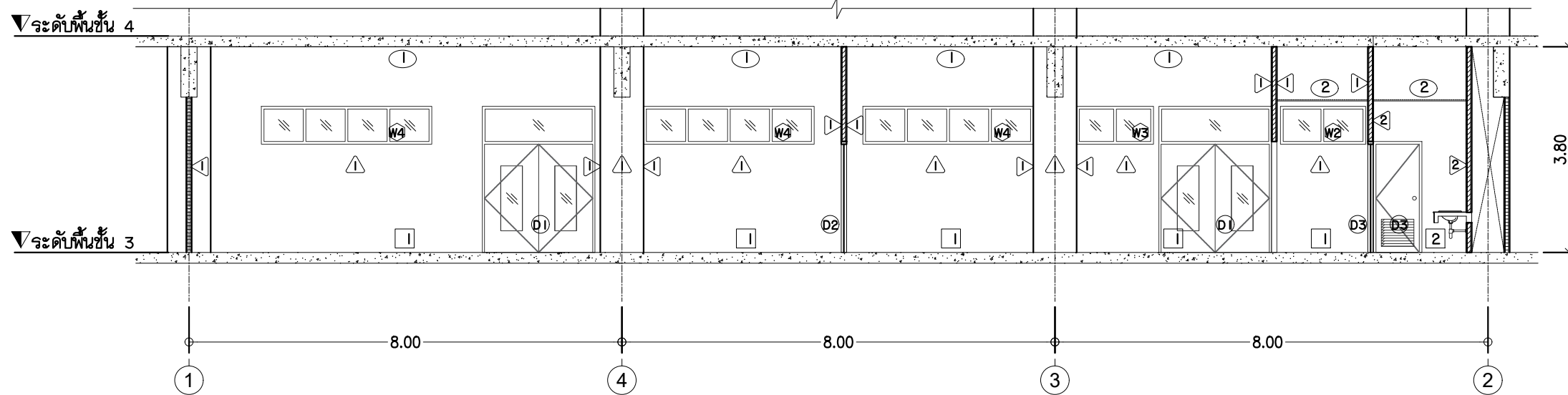
แบบรูปด้าน 1 (ของเดิม),

แบบรูปด้าน 1 (ปรับปรุง)

มาตราส่วน 1 : 100

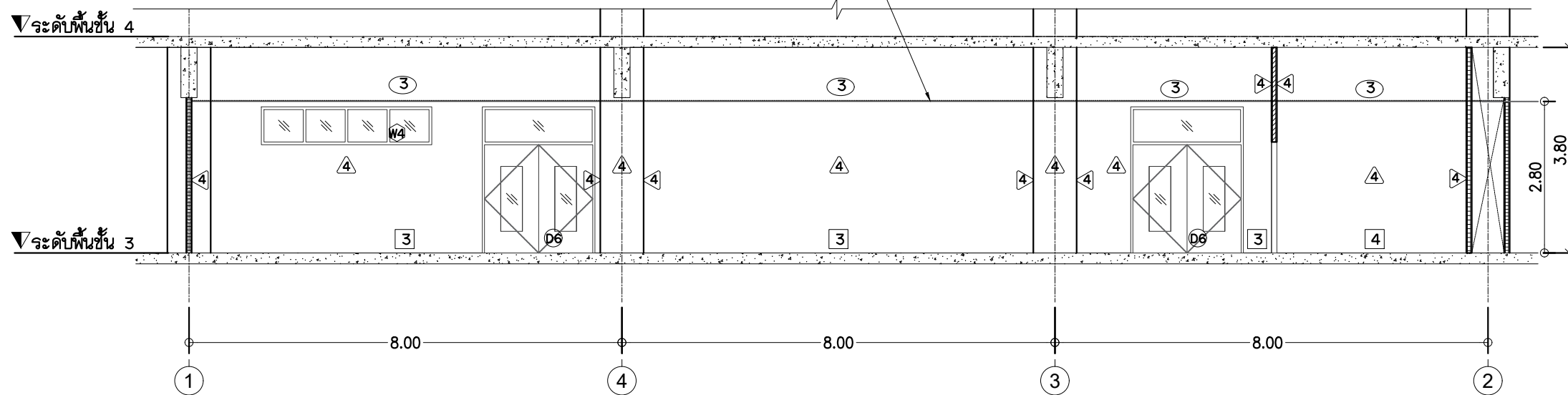
หมายเลขแบบ แผนที่ 14

A-14 14 40 จำนวนแผ่น 40



รูปด้าน 1 (แบบเดิม)
Scale 1:100

ฝ้ายิปซัมบอร์ด (สำเร็จรูปเคลือบสี) หนา 9 มม. ชนิดทนชื้น
โครงเคร่าที-บาร์โลหะชุบลิงกะดี ขนาด 0.60x1.20 ม.



รูปด้าน 1 (แบบปรับปรุง)
Scale 1:100



Rajamangala University of Technology
Thanyaburi

โครงการ

งานปรับปรุงห้องพิชชาจารย์สาขานานาชาติตะวันตก

ห้อง ๑๓๐๑ คณะศิลปศาสตร์

จำนวน 1 งาน

หน่วยงาน

คณะศิลปศาสตร์

งบประมาณ

เงินรายได้ประจำปี 2568

คณะกรรมการจัดทำแบบรายการงานก่อสร้าง

(นาย พิลลภ ทองประเสริฐ)

(นาย ศราวิทย์ สุวรรณเพชร)

(ผู้ช่วยศาสตราจารย์ก้องเกียรติ คุณาภคิตชัย)

สถาปนิก

สถาปนิกตกแต่งภายใน

(นายศราวิทย์ สุวรรณเพชร ฅ-สน.1454)

วิศวกรโยธา

วิศวกรไฟฟ้า

(นายภูมิใจ เหล่าพงษ์ วท.51505)

วิศวกรเครื่องกล

หัวหน้าฝ่ายออกแบบสิ่งก่อสร้าง

(นาย พิลลภ ทองประเสริฐ)

ผู้อำนวยการกองอาคารสถานที่

(นาย เรวดี ช่มสุต)

เขียนแบบ

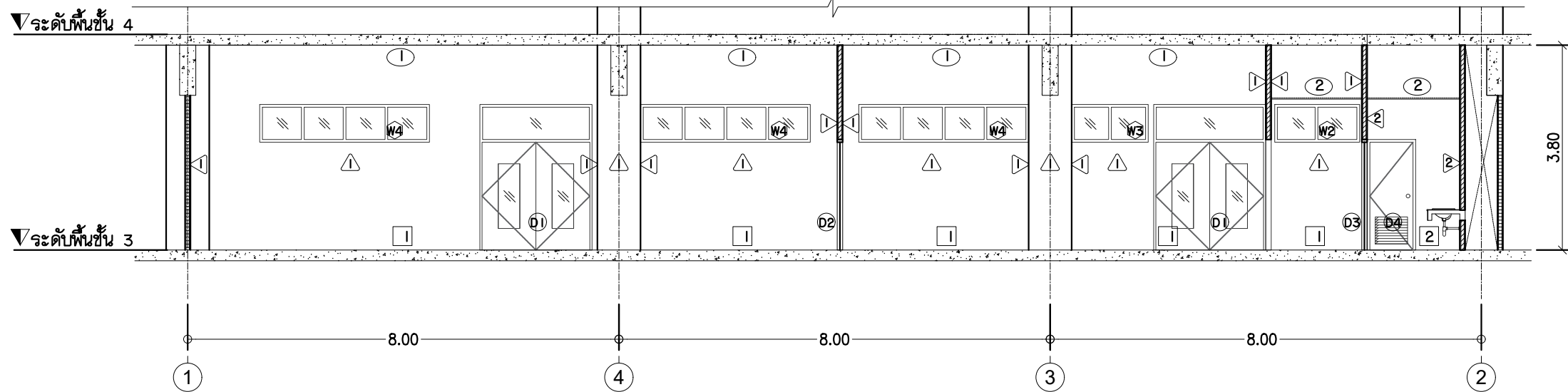
(นายศราวิทย์ สุวรรณเพชร)

แบบแสดง

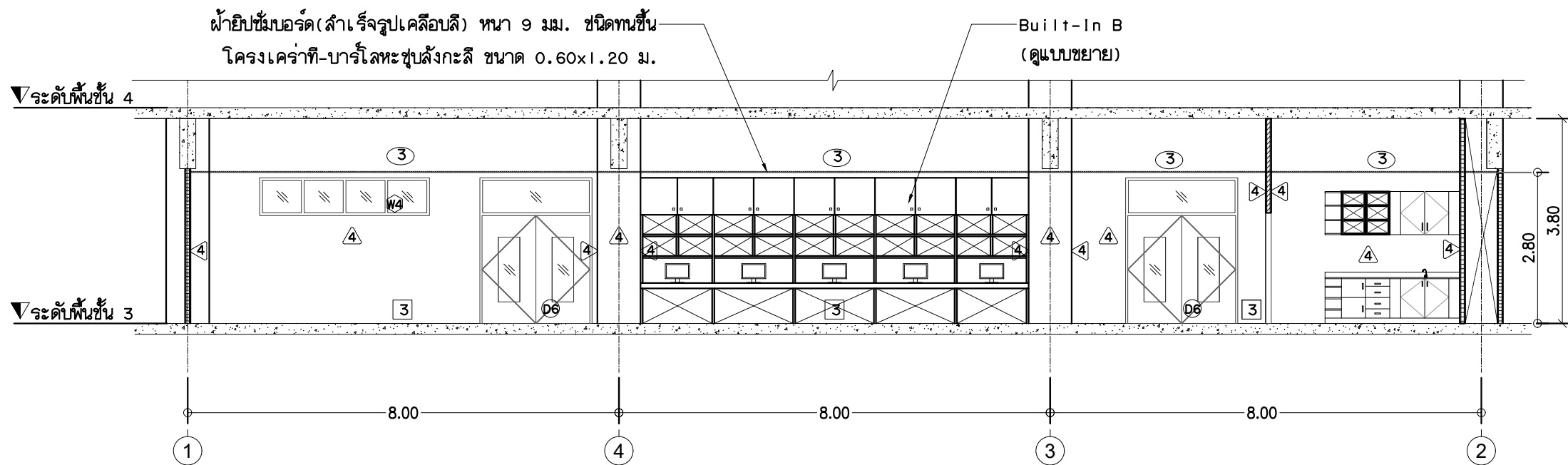
แบบรูปด้าน 1 (ของเดิม),
แบบรูปด้าน 1 (ปรับปรุง) Built-in

มาตราส่วน 1 : 100

หมายเลขแบบ	แผ่นที่	15
A-15	15 / 40	จำนวนแผ่น 40



รูปด้าน 1 (แบบเดิม)
Scale 1:100



รูปด้าน 1 (แบบปรับปรุง)
Scale 1:100

Built - In



Rajamangala University of Technology
Thanyaburi

โครงการ

งานปรับปรุงห้องพิชชาจารย์สาขานานาชาติ
ห้อง ๑๑๐๑ คณะศิลปศาสตร์

จำนวน 1 งาน

หน่วยงาน

คณะศิลปศาสตร์

งบประมาณ

เงินรายได้ประจำปี 2568

คณะกรรมการจัดทำแบบรายการงานก่อสร้าง

(นาย พิลก ทองประศรี)

(นาย ศราวุทธิ์ สุวรรณเพชร)

(ผู้ช่วยศาสตราจารย์ก้องเกียรติ คุณาลักษณ์)

สถาปนิก

สถาปนิกตกแต่งภายใน

(นายศราวุทธิ์ สุวรรณเพชร ๑-สน.1454)

วิศวกรโยธา

วิศวกรไฟฟ้า

(นายภูมิใจ เหล่าพงษ์ วท.51505)

วิศวกรเครื่องกล

หัวหน้าฝ่ายออกแบบสิ่งก่อสร้าง

(นาย พิลก ทองประศรี)

ผู้อำนวยการกองอาคารสถานที่

(นาย เรวดี ช่มสุท)

เขียนแบบ

(นายศราวุทธิ์ สุวรรณเพชร)

แบบแสดง

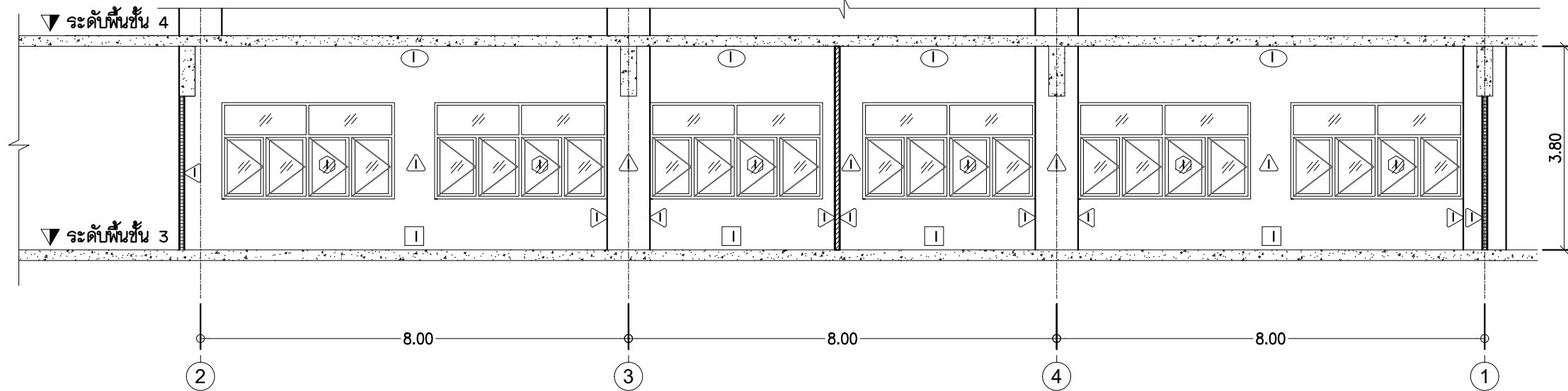
แบบรูปด้าน 2 (ของเดิม),

แบบรูปด้าน 2 (ปรับปรุง)

มาตราส่วน 1 : 100

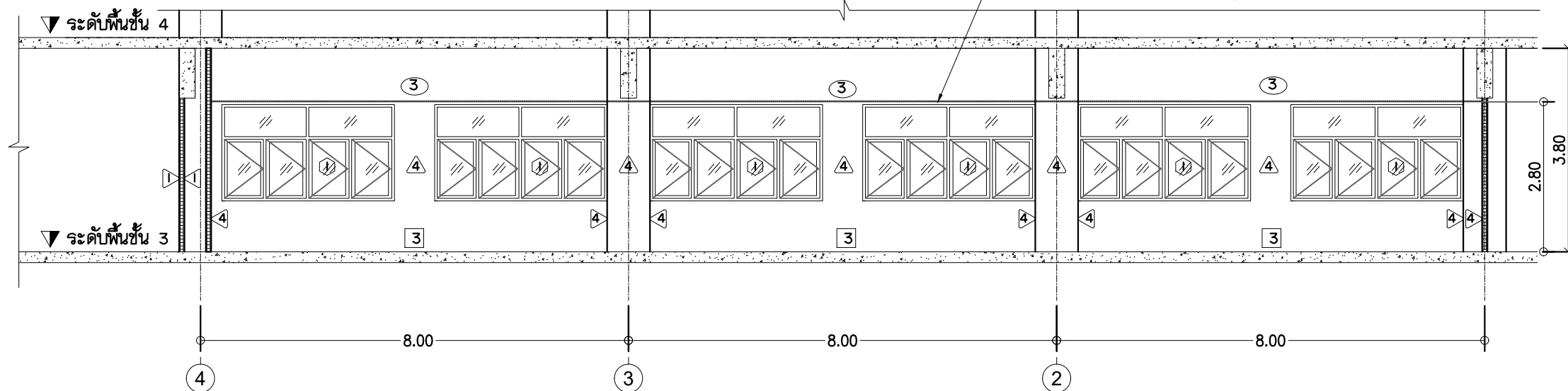
หมายเลขแบบ แผนที่ 16

A-16 16 40 จำนวนแผ่น 40



รูปด้าน 2 (แบบเดิม)
Scale 1:100

ฝ้ายิปซัมบอร์ด(สำเร็จรูปเคลือบสี) หนา 9 มม. ชนิดทนชื้น
โครงเคร่าที่-บาร์โลหะชุบล้างกะดี่ ขนาด 0.60x1.20 ม.



รูปด้าน 2 (แบบปรับปรุง)
Scale 1:100



Rajamangala University of Technology
Thanyaburi

โครงการ

งานปรับปรุงห้องพักอาจารย์สาขานานาชาติ

ห้อง ๑๓๐๑ คณะศิลปศาสตร์

จำนวน 1 งาน

หน่วยงาน

คณะศิลปศาสตร์

งบประมาณ

เงินรายได้ประจำปี 2568

คณะกรรมการจัดทำแบบรายการงานก่อสร้าง

(นาย พัลลภ ทองประเสริฐ)

(นาย ศราวุทธิ์ สุวรรณเพชร)

(ผู้ช่วยศาสตราจารย์ก้องเกียรติ คุณาลักษณ์)

สถาปนิก

สถาปนิกตกแต่งภายใน

(นายศราวุทธิ์ สุวรรณเพชร ฅ-สน.1454)

วิศวกรโยธา

วิศวกรไฟฟ้า

(นายภูมิใจ เหล่าพงษ์ วท.51505)

วิศวกรเครื่องกล

หัวหน้าฝ่ายออกแบบสิ่งก่อสร้าง

(นาย พัลลภ ทองประเสริฐ)

ผู้อำนวยการกองอาคารสถานที่

(นาย เรวดี ช่มสุต)

เขียนแบบ

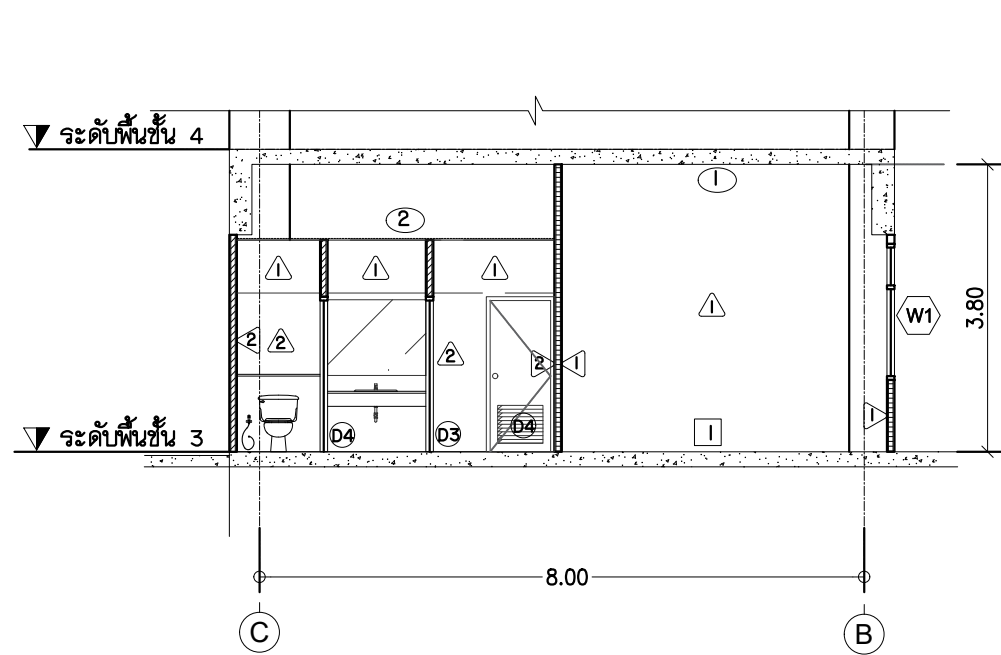
(นายศราวุทธิ์ สุวรรณเพชร)

แบบแสดง

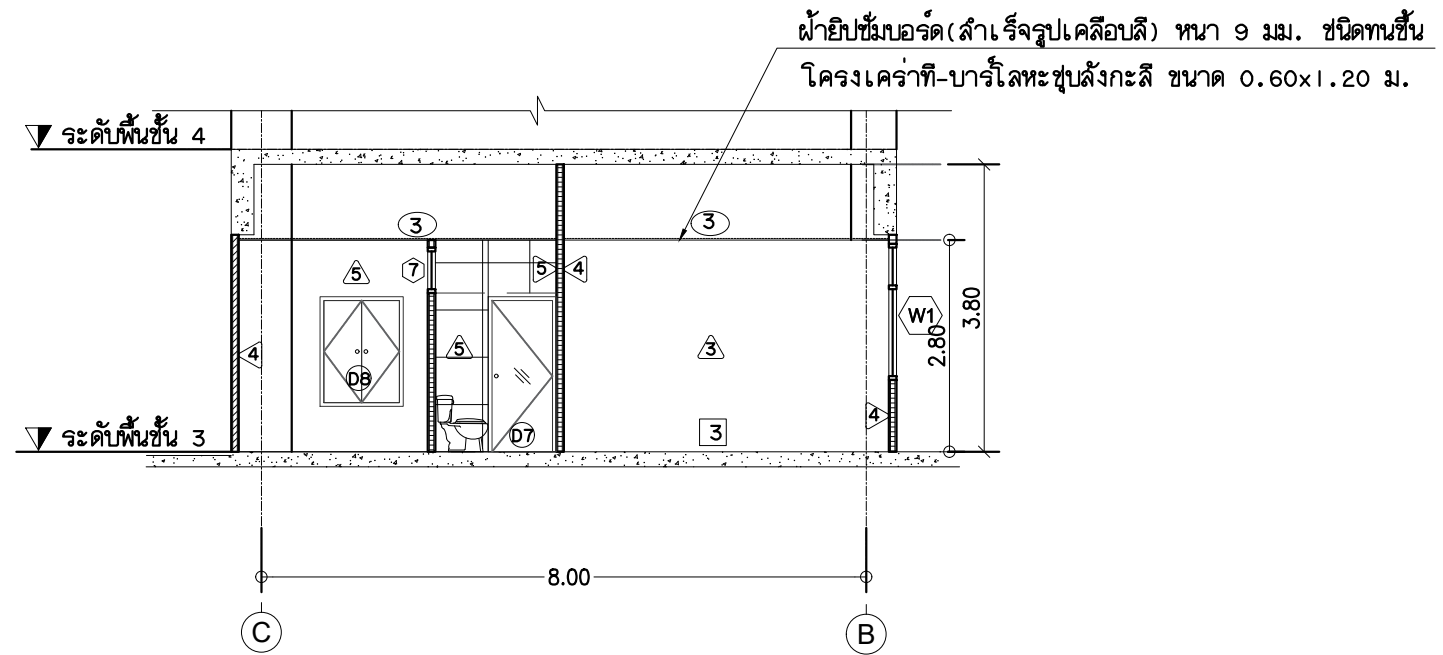
แบบรูปด้าน 3 (ของเดิม),
แบบรูปด้าน 3 (ปรับปรุง), Built-in

มาตราส่วน 1 : 100

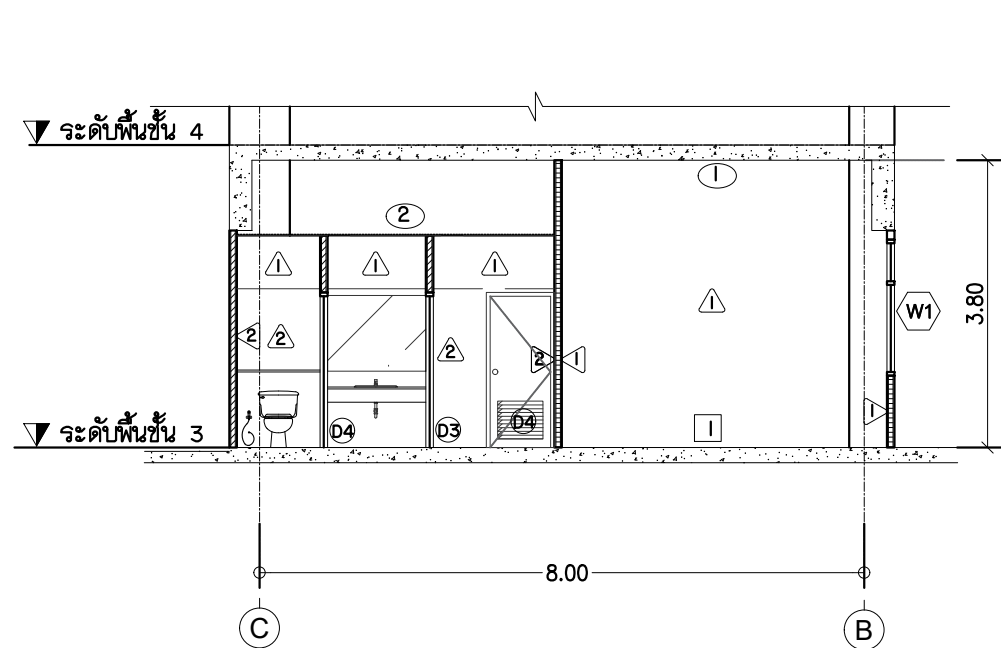
หมายเลขแบบ	แผ่นที่	17
A-17	17	จำนวนแผ่น 40



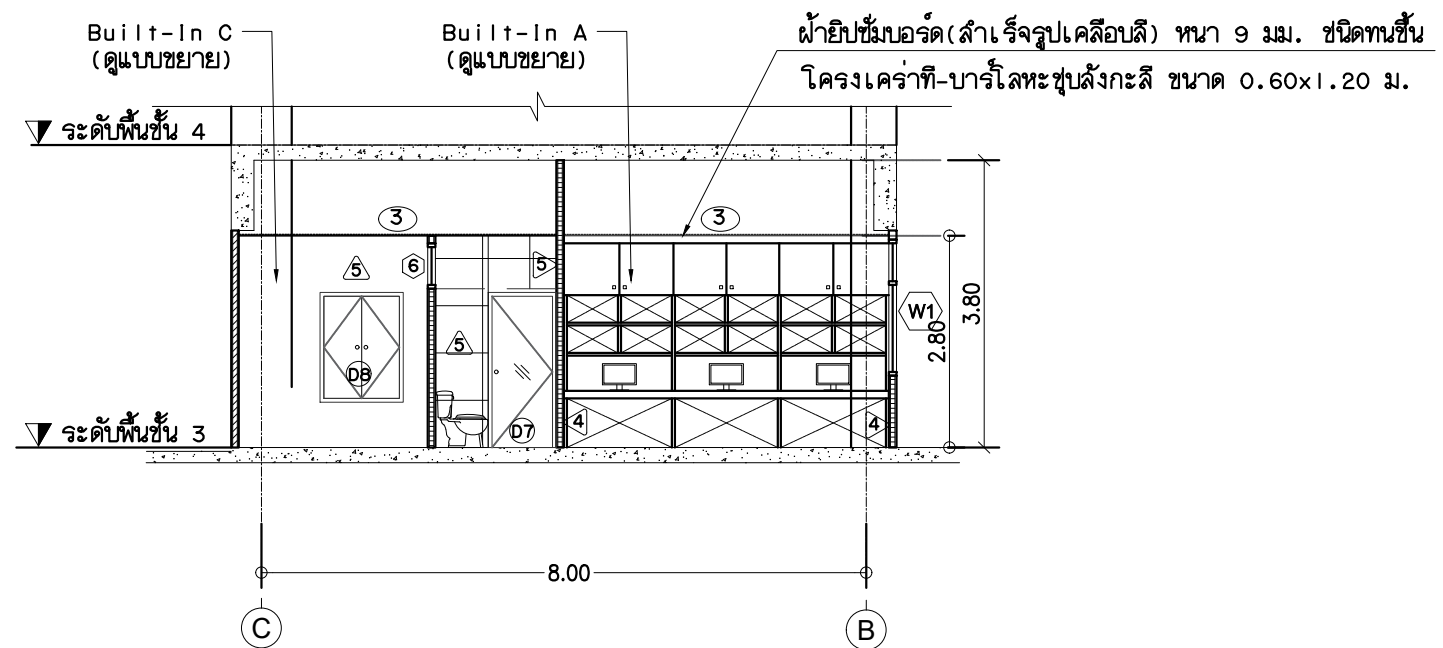
รูปด้าน 3 (แบบเดิม)
Scale 1:100



รูปด้าน 3 (แบบปรับปรุง)
Scale 1:100



รูปด้าน 3 (แบบเดิม)
Scale 1:100



รูปด้าน 3 (แบบปรับปรุง)
Scale 1:100

Built - In



Rajamangala University of Technology
Thanyaburi

โครงการ

งานปรับปรุงห้องพิชชาจารย์สาขานานาชาติ

ห้อง ๑๓๐๑ คณะศิลปศาสตร์

จำนวน 1 งาน

หน่วยงาน

คณะศิลปศาสตร์

งบประมาณ

เงินรายได้ประจำปี 2568

คณะกรรมการจัดทำแบบรายการงานก่อสร้าง

(นาย พิลก ทองประศรี)

(นาย ศราวิทย์ สุวรรณเพชร)

(ผู้ช่วยศาสตราจารย์กองเกียรติ คุณาลักษณ์)

สถาปนิก

สถาปนิกตกแต่งภายใน

(นายศราวิทย์ สุวรรณเพชร ๑-สน.1454)

วิศวกรโยธา

วิศวกรไฟฟ้า

(นายภูมิใจ เหล่าพงษ์ วท.51505)

วิศวกรเครื่องกล

หัวหน้าฝ่ายออกแบบสิ่งก่อสร้าง

(นาย พิลก ทองประศรี)

ผู้อำนวยการกองอาคารสถานที่

(นาย เรวดี ช่อมสุต)

เขียนแบบ

(นายศราวิทย์ สุวรรณเพชร)

แบบแสดง

แบบรูปด้าน 4 และ 5 (ของเดิม),
แบบรูปด้าน 4 และ 5 (ปรับปรุง)

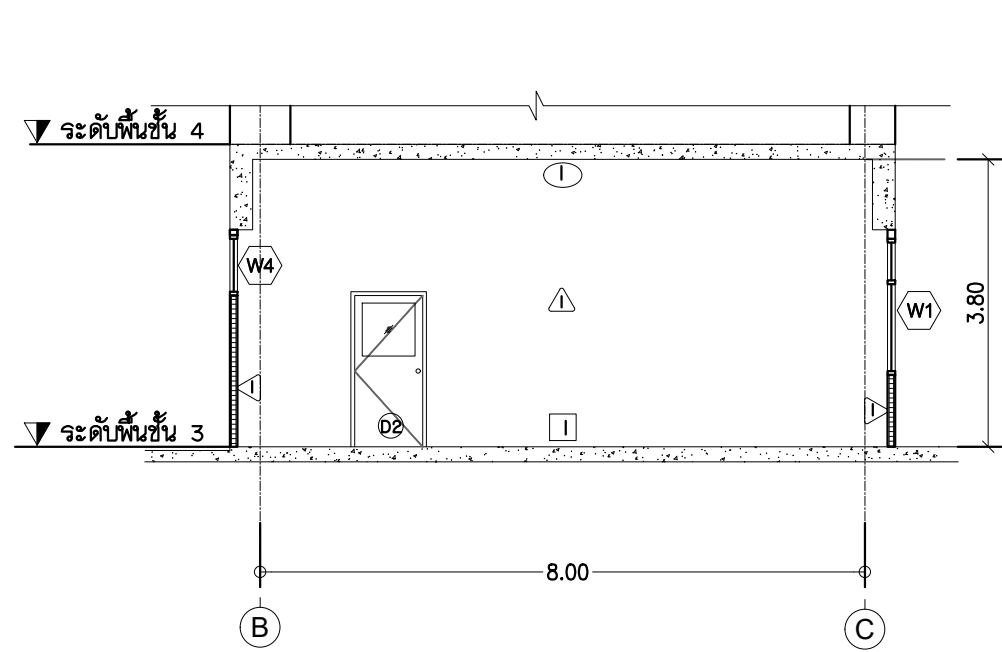
มาตราส่วน 1 : 100

หมายเลขแบบ

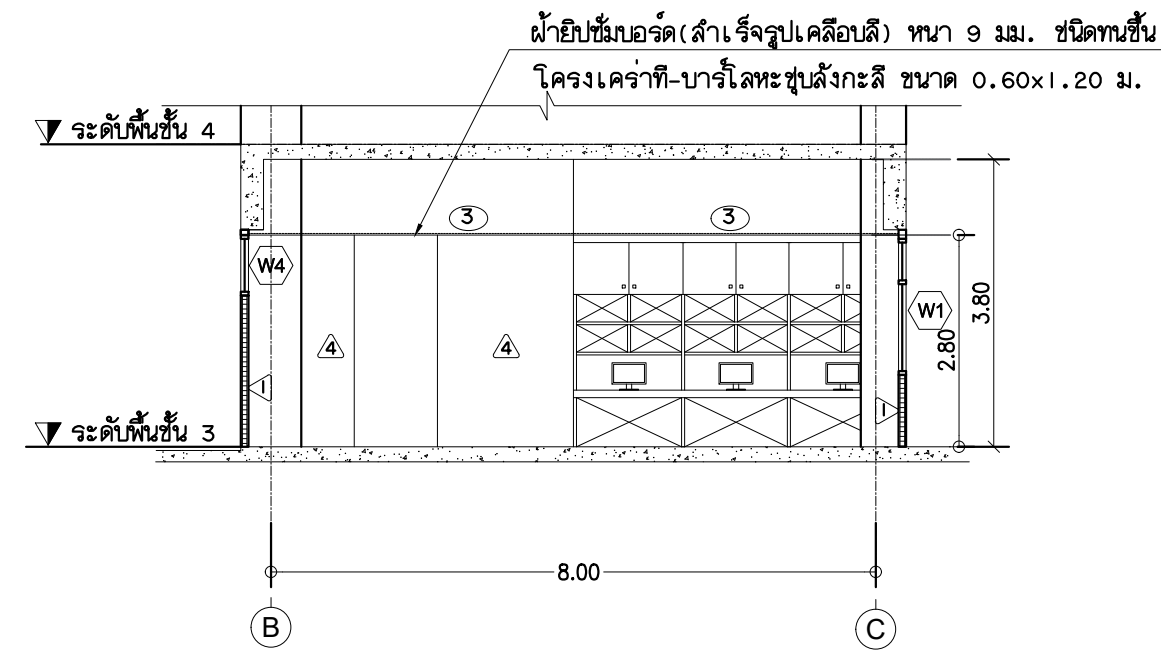
A-18 18 40

แผ่นที่ 18

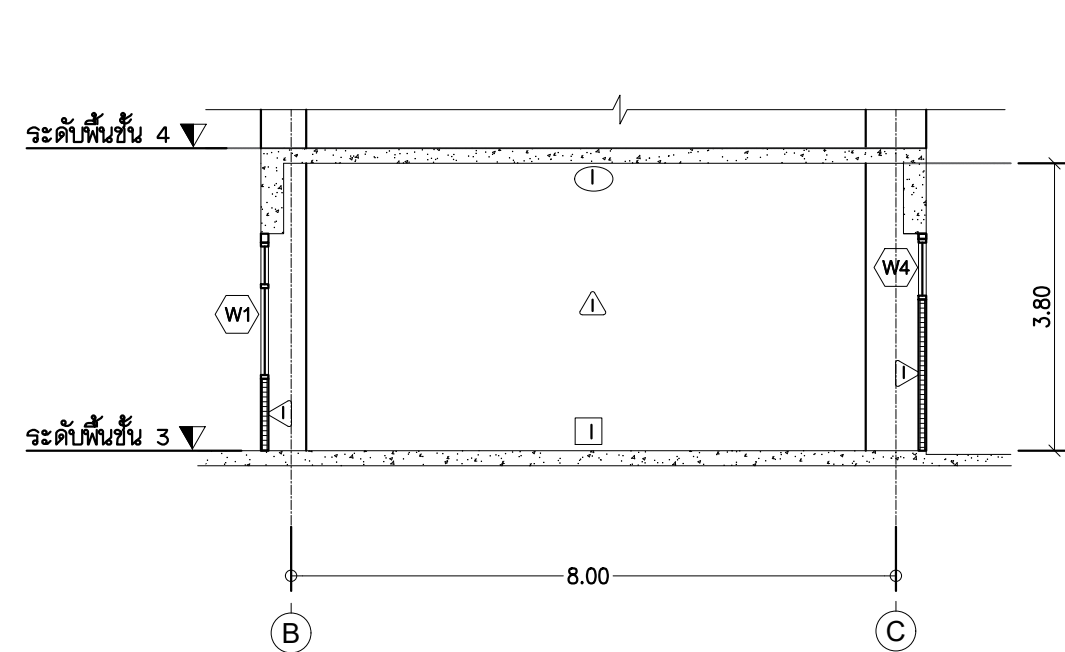
จำนวนแผ่น 40



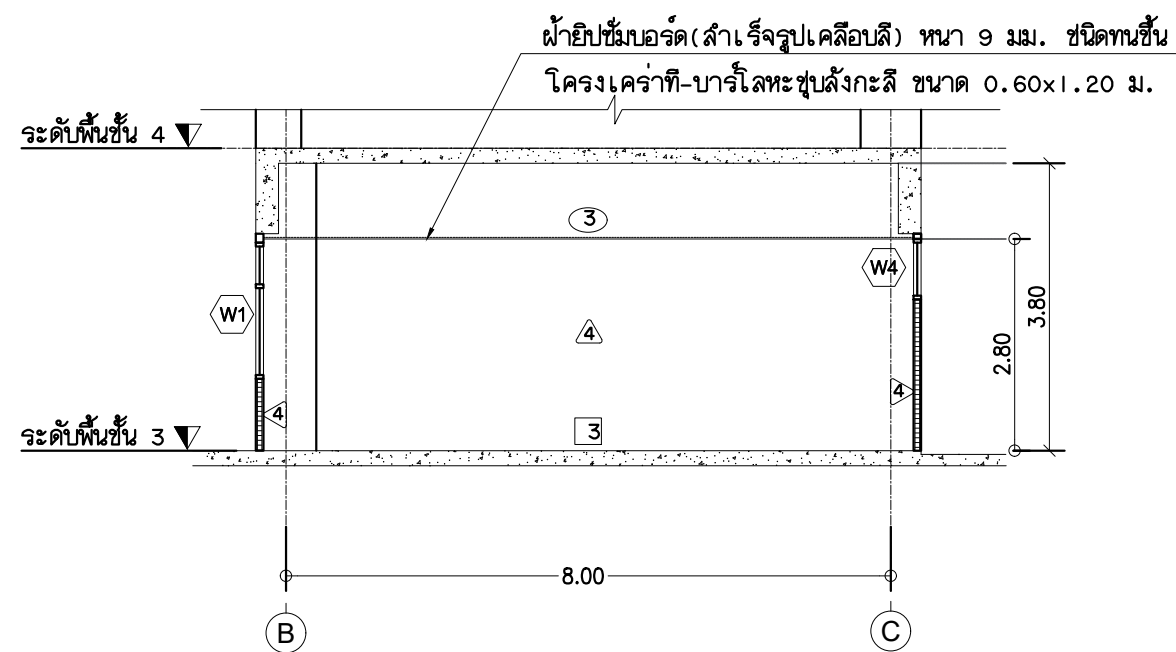
รูปด้าน 4 (แบบเดิม)
Scale 1:100



รูปด้าน 4 (แบบปรับปรุง)
Scale 1:100



รูปด้าน 5 (แบบปรับปรุง)
Scale 1:100



รูปด้าน 5 (แบบเดิม)
Scale 1:100



Rajamangala University of Technology
Thanyaburi

โครงการ

งานปรับปรุงห้องพักอาจารย์สาขานานาชาติ
ห้อง ๑๓๐๑ คณะศิลปศาสตร์
จำนวน 1 งาน

หน่วยงาน

คณะศิลปศาสตร์

งบประมาณ

เงินรายได้ประจำปี 2568

คณะกรรมการจัดทำแบบรายการงานก่อสร้าง

(นาย พัลลภ ทองประเสริฐ)

(นาย ศราวุทธิ์ สุวรรณเพชร)

(ผู้ช่วยศาสตราจารย์ก้องเกียรติ คุณาลักษณ์)

สถาปนิก

สถาปนิกที่ตกแต่งภายใน

(นายศราวุทธิ์ สุวรรณเพชร ฅ-สน.1454)

วิศวกรโยธา

วิศวกรไฟฟ้า

(นายภูมิใจ เหล่าพงษ์ วพ.51505)

วิศวกรเครื่องกล

หัวหน้าฝ่ายออกแบบสิ่งก่อสร้าง

(นาย พัลลภ ทองประเสริฐ)

ผู้อำนวยการกองอาคารสถานที่

(นาย เจริศ ช่อมสุต)

เขียนแบบ

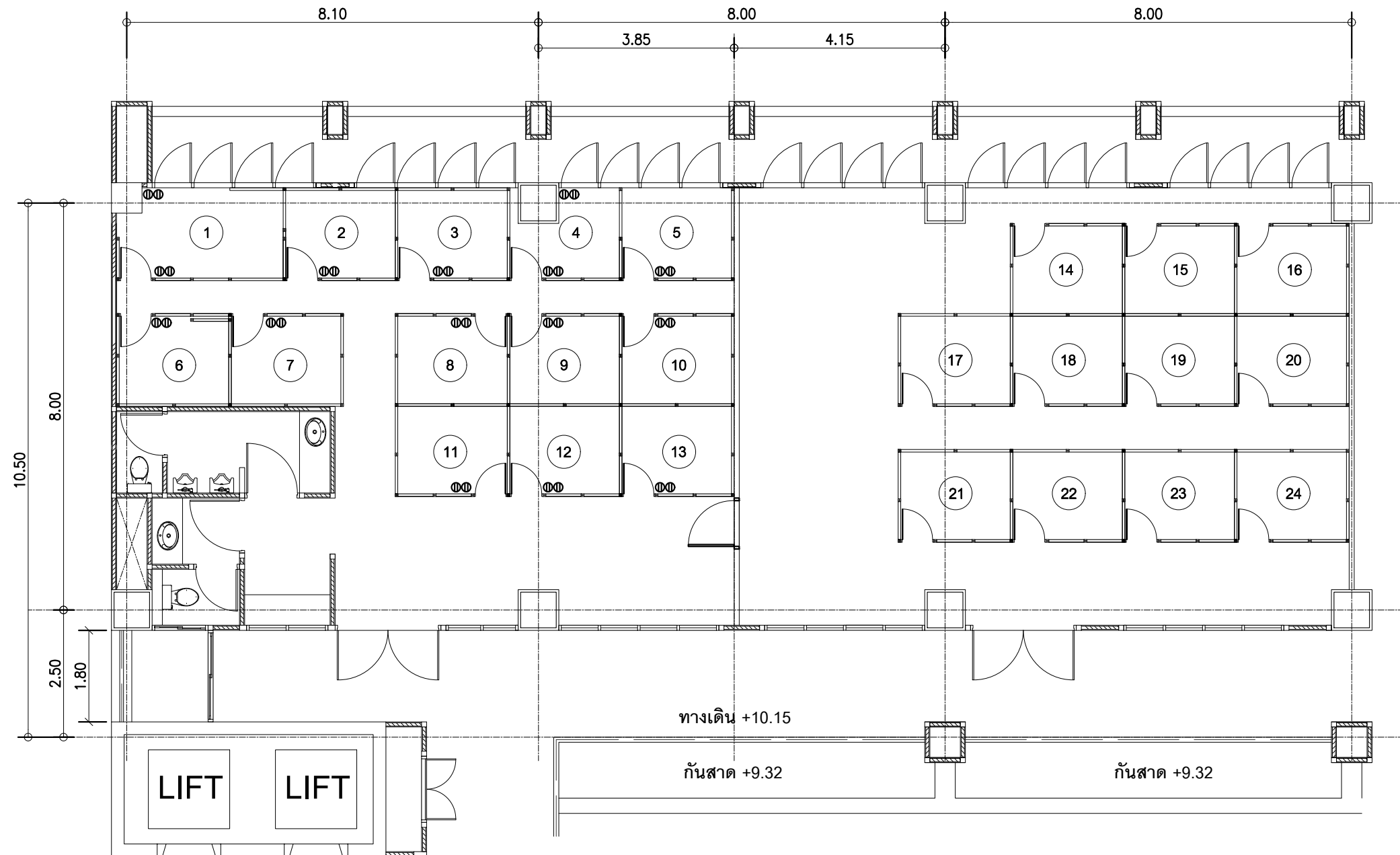
(นายศราวุทธิ์ สุวรรณเพชร)

แบบแสดง

แบบแปลนจากกันห้อง (ของเดิม)

มาตราส่วน 1 : 100

หมายเลขแบบ	แผ่นที่	19
A-19	19/40	จำนวนแผ่น 40



แปลนจากกันห้อง (แบบเดิม)

Scale 1 : 100



Rajamangala University of Technology
Thanyaburi

โครงการ

งานปรับปรุงห้องพักอาจารย์สาขานานาชาติ
ห้อง ๑๓๐๑ คณะศิลปศาสตร์
จำนวน 1 งาน

หน่วยงาน

คณะศิลปศาสตร์

งบประมาณ

เงินรายได้ประจำปี 2568

คณะกรรมการจัดทำแบบรายการงานก่อสร้าง

(นาย พิฒก ทองประศรี)

(นาย ศราวิทย์ สุวรรณเพชร)

(ผู้ช่วยศาสตราจารย์ก้องเกียรติ คุณาลักษณ์)

สถาปนิก

สถาปนิกคนแรกภายใน

(นายศราวิทย์ สุวรรณเพชร ฅ-สน.1454)

วิศวกรโยธา

วิศวกรไฟฟ้า

(นายภูมิใจ เหล่าพงษ์ วพ.51505)

วิศวกรเครื่องกล

หัวหน้าฝ่ายออกแบบสิ่งก่อสร้าง

(นาย พิฒก ทองประศรี)

ผู้อำนวยการกองอาคารสถานที่

(นาย เรวดี ช่มสุท)

เขียนแบบ

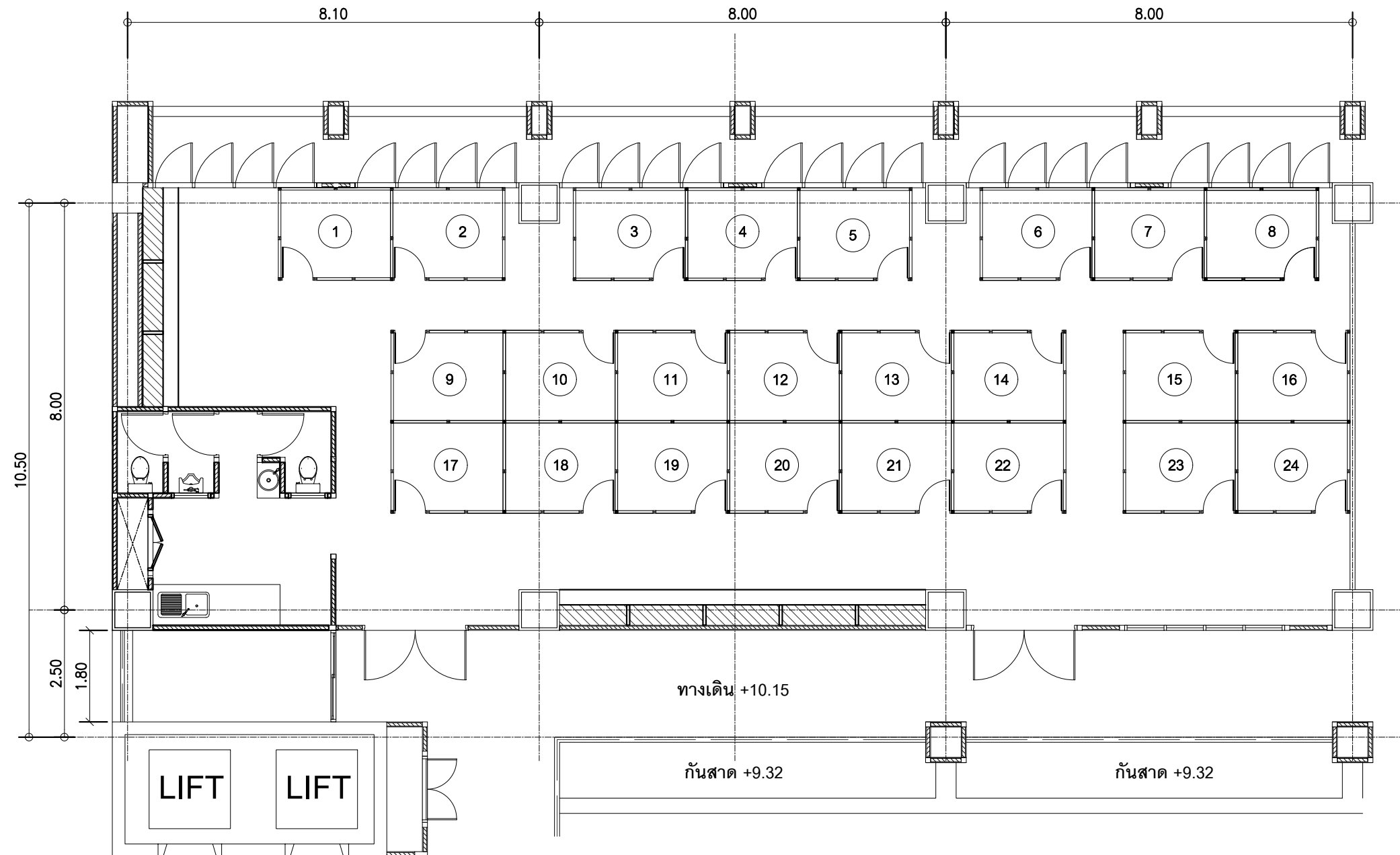
(นายศราวิทย์ สุวรรณเพชร)

แบบแสดง

แบบแปลนจากกันห้อง (ปรับปรุง)

มาตราส่วน 1 : 100

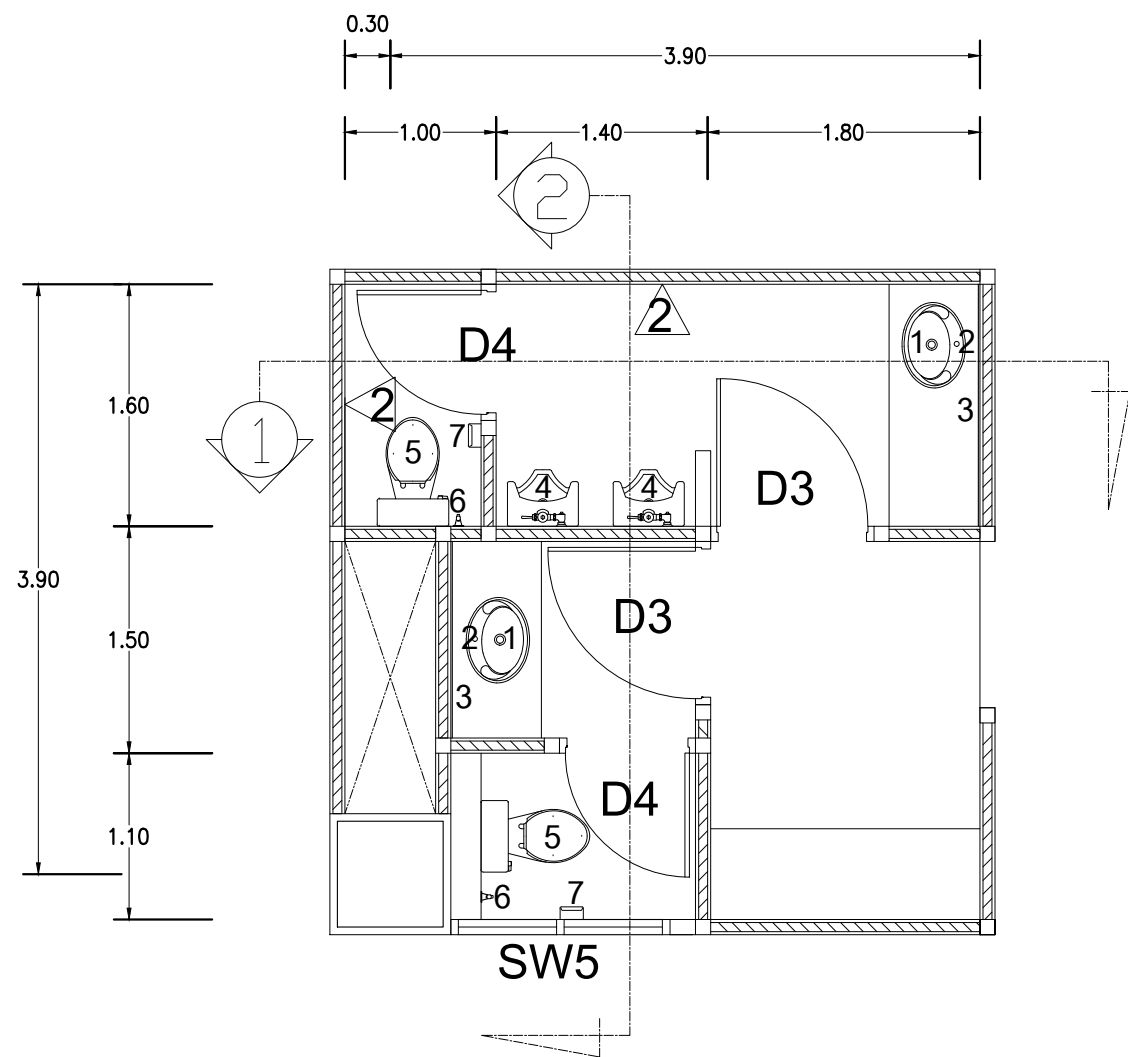
หมายเลขแบบ	แผ่นที่	20
A-20	20 / 40	จำนวนแผ่น 40



แปลนจากกันห้อง (แบบปรับปรุง)

Scale 1 : 100

*ให้ผู้รับจ้างนำเงื่อนไข Shop Drawing เพื่อพิจารณาก่อนดำเนินการติดตั้ง

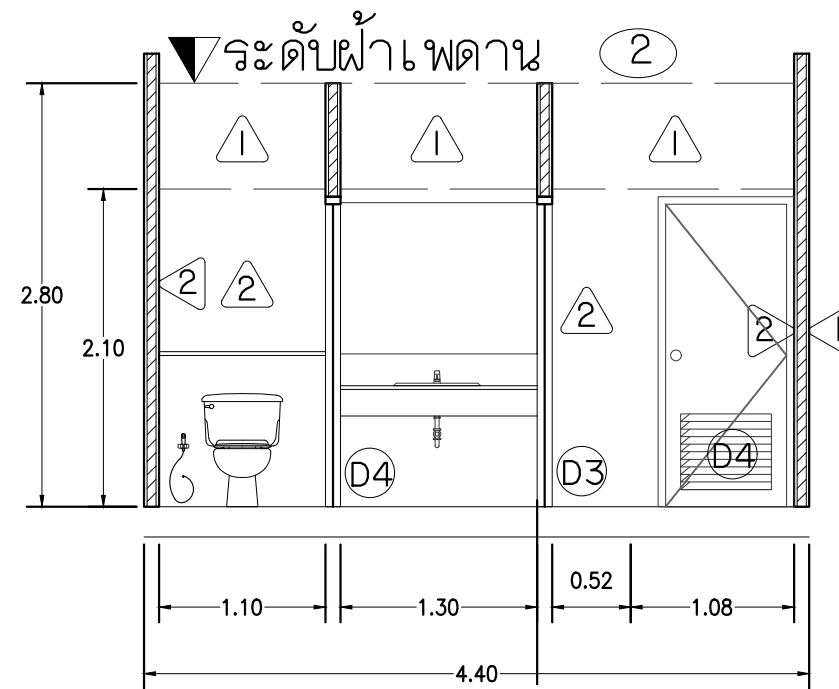


แปลนห้องน้ำ (แบบเดิม)

มาตราส่วน 1:50

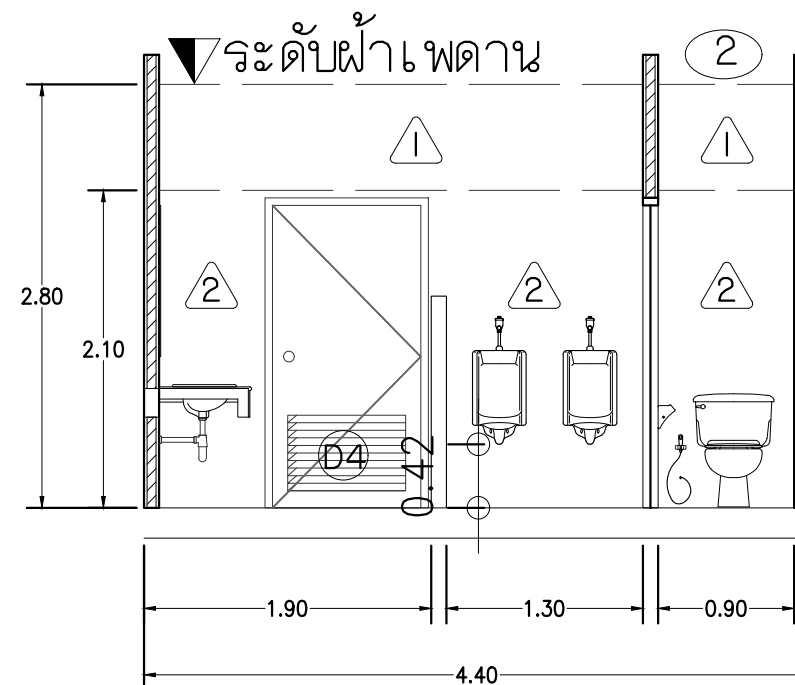
รายการประกอบแบบห้องน้ำ (ของเดิม)

สัญลักษณ์	รายการ
①	อ่างล้างหน้าชนิดฝัง พร้อมเคาน์เตอร์ TOP บูทินแกรนิต
②	ก๊อกน้ำอ่างล้างหน้า
③	กระจกเงา
④	โถปัสสาวะชาย
⑤	โถสุขภัณฑ์ พร้อมหม้อน้ำ
⑥	สายฉีดชำระ
⑦	ที่วางสบู่ + ที่ใส่กระดาษชำระ
FD	ช่องระบายน้ำทิ้งและ TRAP ดักกลิ่นพร้อมฝาตะแกรงดักผม
หมายเหตุ	ชนิดและยี่ห้อเครื่องสุขภัณฑ์ให้เจ้าของอาคารเป็นผู้เลือก



แนวตัด 1 (แบบเดิม)

มาตราส่วน 1:50



แนวตัด 2 (แบบเดิม)

มาตราส่วน 1:50



Rajamangala University of Technology
Thanyaburi

โครงการ

งานปรับปรุงห้องพักอาจารย์สาขานานาชาติ

ห้อง ๑๑๐๑ คณะศิลปศาสตร์

จำนวน 1 งาน

หน่วยงาน

คณะศิลปศาสตร์

งบประมาณ

เงินรายได้ประจำปี 2568

คณะกรรมการจัดทำแบบรายการงานก่อสร้าง

(นาย พิลก ทองประศรี)

(นาย ศราวิทย์ สุวรรณเพชร)

(ผู้ช่วยศาสตราจารย์กองเกียรติ คุณาลักษณ์)

สถาปนิก

สถาปนิกตกแต่งภายใน

(นายศราวิทย์ สุวรรณเพชร ๑-สน.1454)

วิศวกรโยธา

วิศวกรไฟฟ้า

(นายภูมิใจ เหล่าพงษ์ วท.51505)

วิศวกรเครื่องกล

หัวหน้าฝ่ายออกแบบสิ่งก่อสร้าง

(นาย พิลก ทองประศรี)

ผู้อำนวยการกองอาคารสถานที่

(นาย เจริศ ช่มสุต)

เขียนแบบ

(นายศราวิทย์ สุวรรณเพชร)

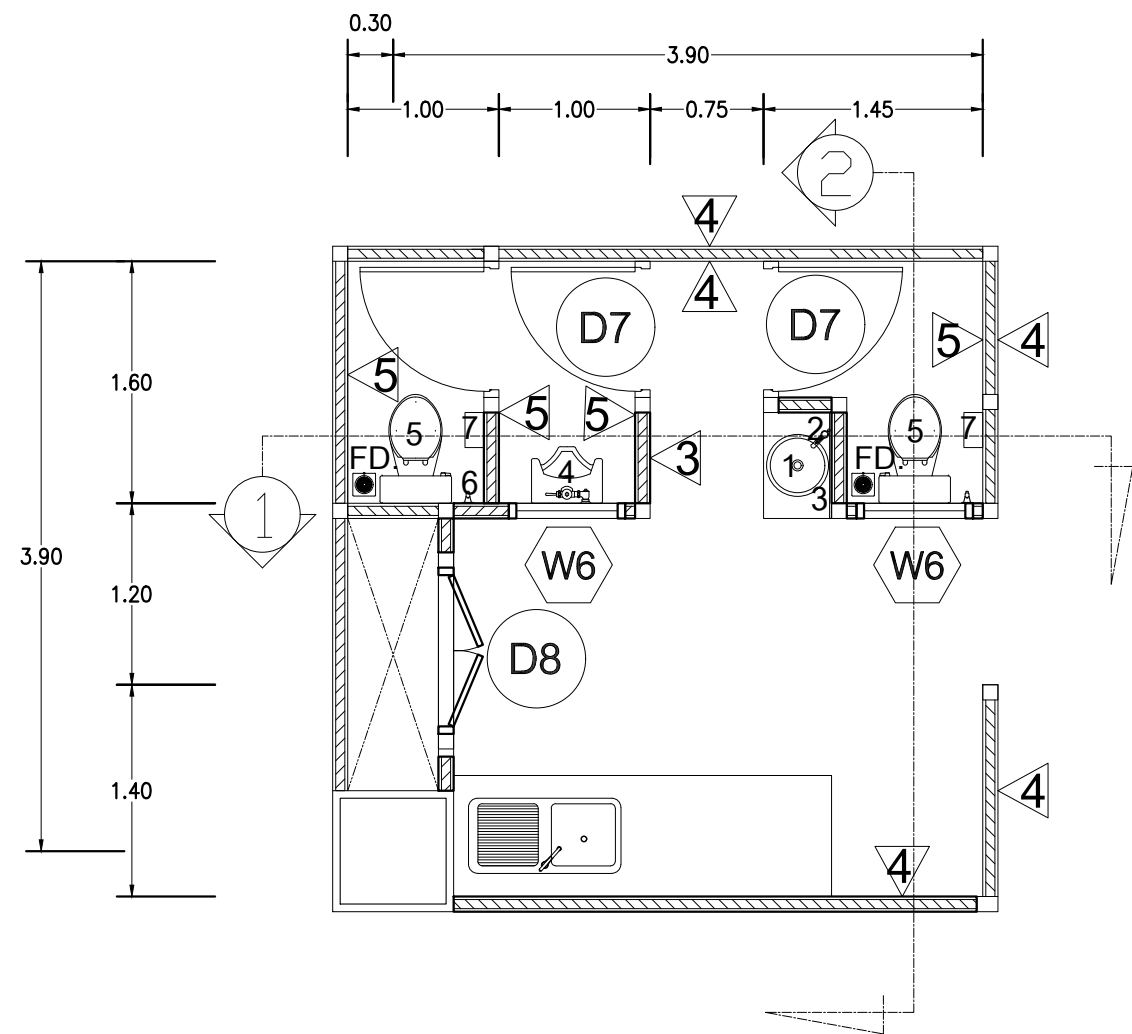
แบบแสดง

แปลนห้องน้ำ (แบบเดิม)

มาตราส่วน 1:50

หมายเลขแบบ แผ่นที่ 21

A-21 21 40 จำนวนแผ่น 40

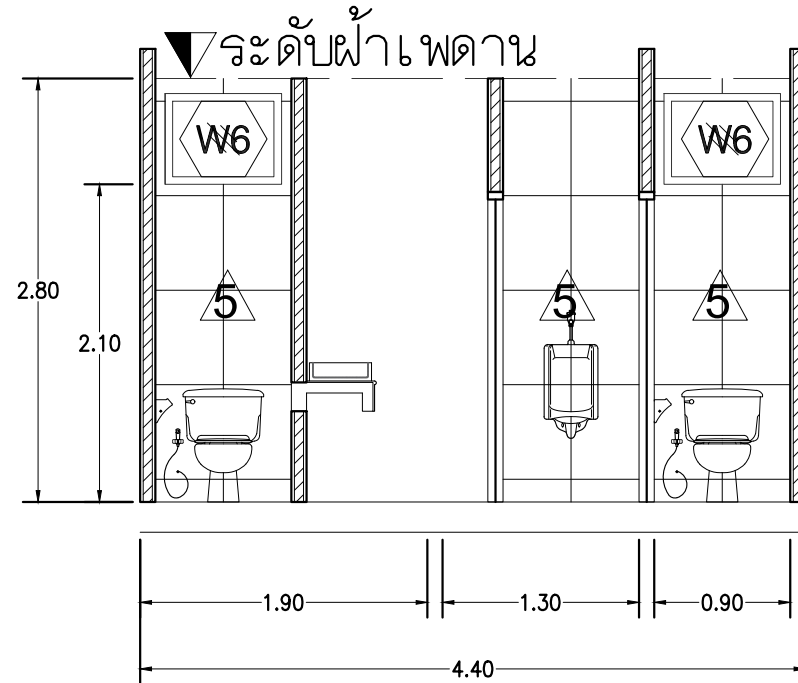


แปลนห้องน้ำ (แบบปรับปรุง)

มาตราส่วน 1:50

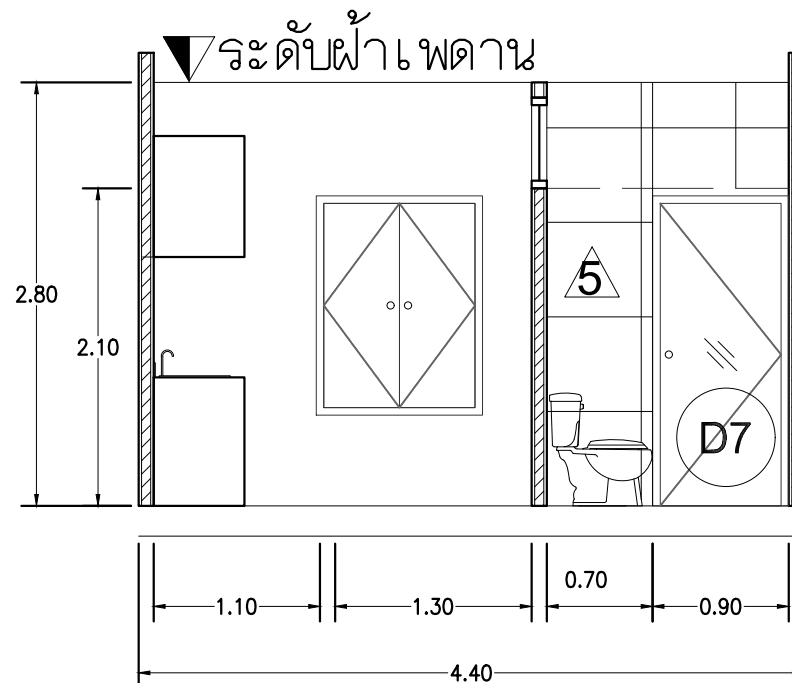
รายการประกอบแบบห้องน้ำ (ปรับปรุง)

สัญลักษณ์	รายการ
①	อ่างล้างหน้าชนิดวางบนเคาน์เตอร์ แบบกลม
②	ก๊อกน้ำอ่างล้างหน้า
③	กระจกเงา
④	โถปัสสาวะชาย
⑤	โถสุขภัณฑ์ พร้อมหม้อน้ำ
⑥	สายฉีดชำระ ชนิดสแตนเลสสายถัก
⑦	กล่องกระดาษชำระแบบโรลใหญ่
FD	ตะแกรงดักกสิ้นสแตนเลส 4"
หมายเหตุ	ชนิดและยี่ห้อเครื่องสุขภัณฑ์ให้เจ้าของอาคารเป็นผู้เลือก



แนวตัด 1 (แบบปรับปรุง)

มาตราส่วน 1:50



แนวตัด 2 (แบบปรับปรุง)

มาตราส่วน 1:50



Rajamangala University of Technology
Thanyaburi

โครงการ

งานปรับปรุงห้องพักอาจารย์สาขานานาชาติตะวันตก

ห้อง ๑๓๐๑ คณะศิลปศาสตร์

จำนวน 1 งาน

หน่วยงาน

คณะศิลปศาสตร์

งบประมาณ

เงินรายได้ประจำปี 2568

คณะกรรมการจัดทำแบบรายการงานก่อสร้าง

(นาย พัลลภ ทองประศรี)

(นาย ศรวิทย์ สุวรรณเพชร)

(ผู้ช่วยศาสตราจารย์ก้องเกียรติ คุณาภคิตชัย)

สถาปนิก

สถาปนิกตกแต่งภายใน

(นายศรวิทย์ สุวรรณเพชร ๙-สน.1454)

วิศวกรโยธา

วิศวกรไฟฟ้า

(นายภูมิใจ เหล่าพงษ์ วท.51505)

วิศวกรเครื่องกล

หัวหน้าฝ่ายออกแบบสิ่งก่อสร้าง

(นาย พัลลภ ทองประศรี)

ผู้อำนวยการกองอาคารสถานที่

(นาย เรวดี ช่อมสุข)

เขียนแบบ

(นายศรวิทย์ สุวรรณเพชร)

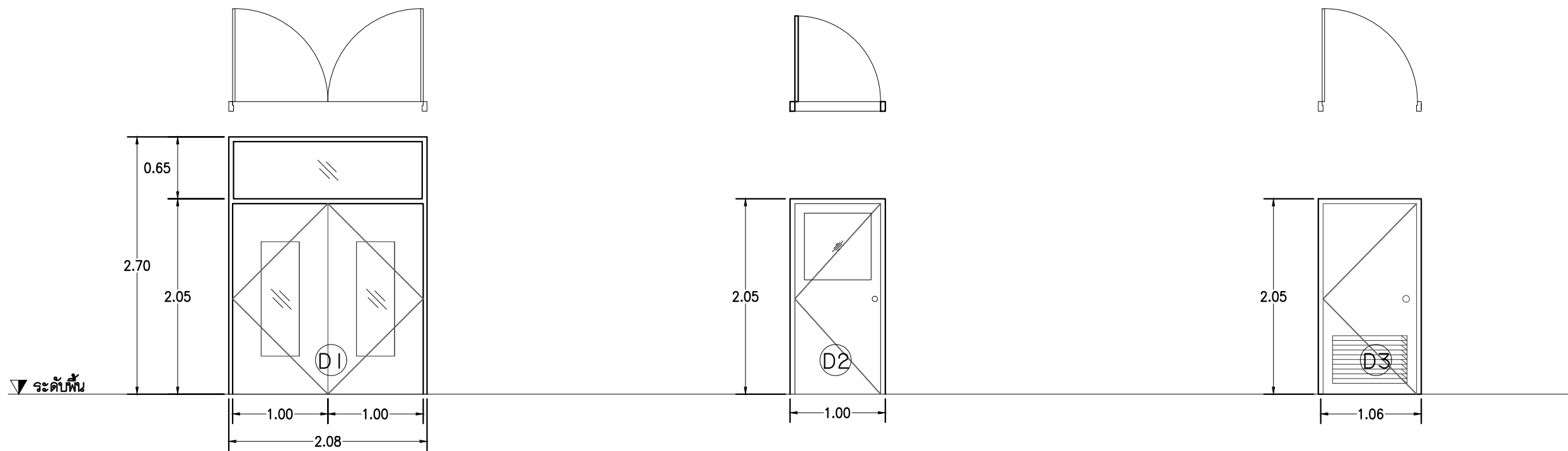
แบบแสดง

แบบขยายประตู - หน้าต่าง

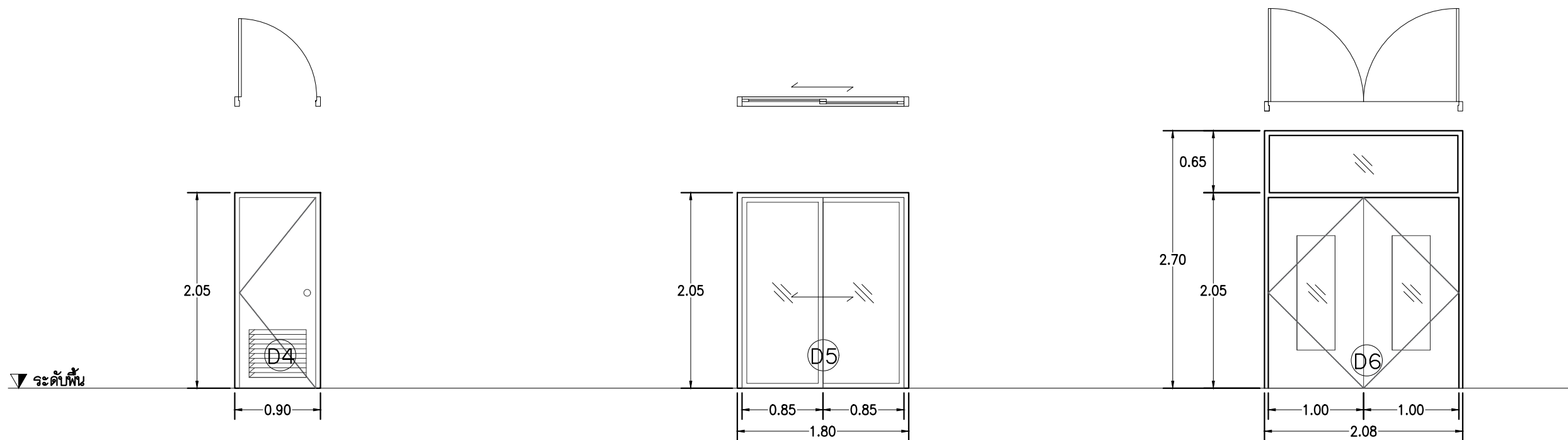
มาตราส่วน 1 : 50

หมายเลขแบบ แผนที่ 23

A-23 23 40 จำนวนแผ่น 40



ชนิดประตู	D1 ประตูบานเปิดคู่ พร้อมบานติดตาย ของเดิม	ชนิดประตู	D2 ประตูบานเปิดเดี่ยว ของเดิม	ชนิดประตู	D3 ประตูบานเปิดเดี่ยว ของเดิม
วงกบ	ไม้เนื้อแข็ง 2" x 4"	วงกบ	ไม้เนื้อแข็ง 2" x 4"	วงกบ	ไม้เนื้อแข็ง 2" x 4"
บาน/ลูกพัก	โครงไม้+ ไม้อัด	บาน/ลูกพัก	โครงไม้+ ไม้อัด	บาน/ลูกพัก	โครงไม้+ ไม้อัดกันขึ้น
	ลูกพัก+บานกระຈก		ลูกพัก+บานกระຈก		ลูกพักระบายอากาศ(ห้องน้ำ)
อุปกรณ์	อุปกรณ์ตามมาตรฐานของลักษณะบานประตู	อุปกรณ์	อุปกรณ์ตามมาตรฐานของลักษณะบานประตู	อุปกรณ์	อุปกรณ์ตามมาตรฐานของลักษณะบานประตู



ชนิดประตู	D4 ประตูบานเปิดเดี่ยว ของเดิม	ชนิดประตู	D5 ประตูบานเลื่อนสลั้บ ของเดิม	ชนิดประตู	D6 ประตูบานเปิดคู่ พร้อมบานติดตาย ของใหม่
วงกบ	ไม้เนื้อแข็ง 2" x 4"	วงกบ	อลูมิเนียม ขนาด 2"x4" หนาไม่น้อยกว่า 2 มม.	วงกบ	ไม้เนื้อแข็ง 2" x 4"
บาน/ลูกพัก	โครงไม้+ ไม้อัดกันขึ้น	บาน/ลูกพัก	อลูมิเนียม กระຈกใส่หนา 10 มม.สำหรับประตู	บาน/ลูกพัก	โครงไม้+ ไม้อัดกันขึ้น กรุลลามีเนต
	ลูกพักระบายอากาศ(ห้องน้ำ)				ลูกพัก+บานกระຈก
อุปกรณ์	อุปกรณ์ตามมาตรฐานของลักษณะบานประตู	อุปกรณ์	อุปกรณ์ตามมาตรฐานของลักษณะบานประตู	อุปกรณ์	อุปกรณ์ตามมาตรฐานของลักษณะบานประตู



Rajamangala University of Technology
Thanyaburi

โครงการ

งานปรับปรุงห้องพักอาจารย์สาขานานาชาติ

ห้อง ๑๓๐๑ คณะศิลปศาสตร์

จำนวน 1 งาน

หน่วยงาน

คณะศิลปศาสตร์

งบประมาณ

เงินรายได้ประจำปี 2568

คณะกรรมการจัดทำแบบรายการงานก่อสร้าง

(นาย พัลลภ ทองประศรี)

(นาย ศราวิทย์ สุวรรณเพชร)

(ผู้ช่วยศาสตราจารย์กองเกียรติ คุณาสลิตชัย)

สถาปนิก

สถาปนิกตกแต่งภายใน

(นายศราวิทย์ สุวรรณเพชร ๓-สน.1454)

วิศวกรโยธา

วิศวกรไฟฟ้า

(นายภูมิใจ เหล่าพงษ์ วท.๕15๐5)

วิศวกรเครื่องกล

หัวหน้าฝ่ายออกแบบสิ่งก่อสร้าง

(นาย พัลลภ ทองประศรี)

ผู้อำนวยการกองอาคารสถานที่

(นาย เจริญ ช่มสุท)

เขียนแบบ

(นายศราวิทย์ สุวรรณเพชร)

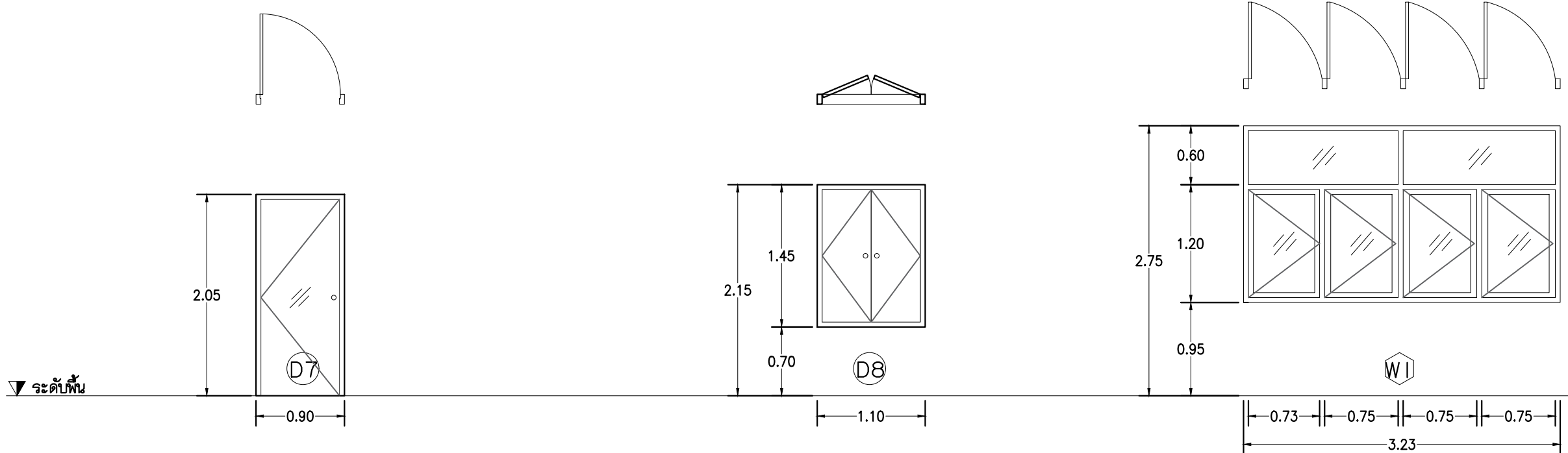
แบบแสดง

แบบขยายประตู - หน้าต่าง (2)

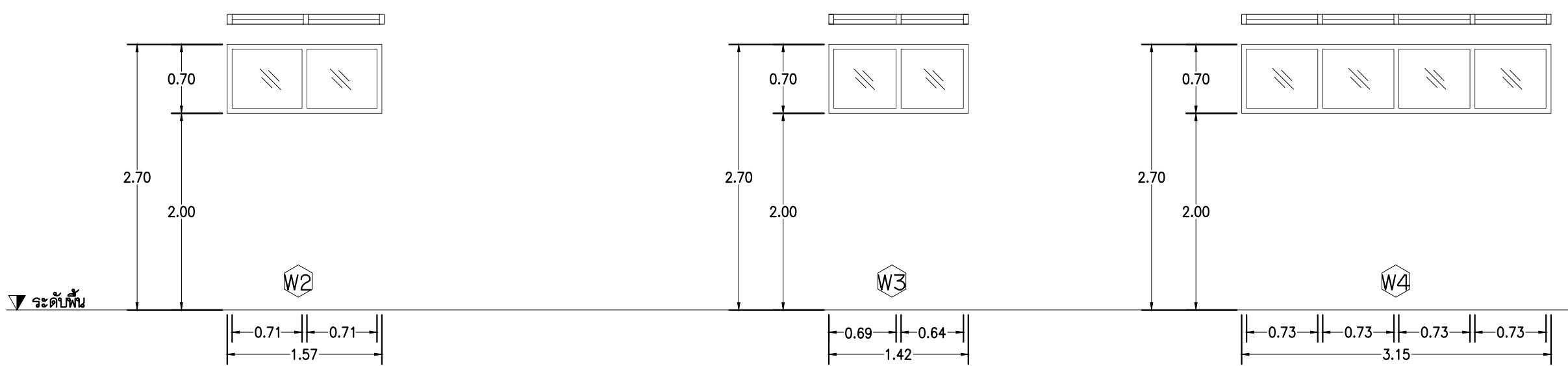
มาตราส่วน 1 : 50

หมายเลขแบบ แผนที่ 24

A-24 24 40 จำนวนแผ่น 40



ชนิดประตู	D7 ประตูอลูมิเนียมบานเปิดเดี่ยว(ห้องน้ำ) ของใหม่	ชนิดประตู	D8 ประตูบานเปิดคู่ช่องเซอร์วิส ของใหม่	ชนิดประตู	W1 หน้าต่างบานเปิด 4 บาน + บานติดตาย ของเดิม
วงกบ	อลูมิเนียม ขนาด 2"x4" หนาไม่น้อยกว่า 2 มม.	วงกบ	ไม้เนื้อแข็ง 2" x 4"	วงกบ	วงกบเหล็ก
บาน/ลูกพับ	อลูมิเนียม กระจกใสหนา 10 มม.สำหรับประตู บานกระจกฝ้าขุ่น	บาน/ลูกพับ	โครงไม้+ ไม้อัดกันขึ้น กรุลลามิเนต	บาน/ลูกพับ	บานกระจก ของเดิม
อุปกรณ์	อุปกรณ์ตามมาตรฐานของลักษณะบานประตู				
	มือจับสแตนเลสกันยาว ไม่น้อยกว่า 60 ซม.	อุปกรณ์	อุปกรณ์ตามมาตรฐานของลักษณะบานประตู	อุปกรณ์	อุปกรณ์ตามมาตรฐานของลักษณะบานกระจก



ชนิดประตู	W2 หน้าต่างบานติดตาย ของเดิม	ชนิดประตู	W3 หน้าต่างบานติดตาย ของเดิม	ชนิดประตู	W4 หน้าต่างบานติดตาย ของเดิม
วงกบ	วงกบเหล็ก	วงกบ	วงกบเหล็ก	วงกบ	วงกบเหล็ก
บาน/ลูกพับ	บานกระจก ของเดิม	บาน/ลูกพับ	บานกระจก ของเดิม	บาน/ลูกพับ	บานกระจก ของเดิม
อุปกรณ์	อุปกรณ์ตามมาตรฐานของลักษณะบานกระจก	อุปกรณ์	อุปกรณ์ตามมาตรฐานของลักษณะบานกระจก	อุปกรณ์	อุปกรณ์ตามมาตรฐานของลักษณะบานกระจก



Rajamangala University of Technology
Thanyaburi

โครงการ

งานปรับปรุงห้องพักอาจารย์สาขานานาชาติตะวันตก

ห้อง ๑๓๐๑ คณะศิลปศาสตร์

จำนวน 1 งาน

หน่วยงาน

คณะศิลปศาสตร์

งบประมาณ

เงินรายได้ประจำปี 2568

คณะกรรมการจัดทำแบบรายการงานก่อสร้าง

(นาย พัลลภ ทองประเสริฐ)

(นาย ศราวิทย์ สุวรรณเพชร)

(ผู้ช่วยศาสตราจารย์ก้องเกียรติ คุณาภดิษฐ์)

สถาปนิก

สถาปนิกตกแต่งภายใน

(นายศราวิทย์ สุวรรณเพชร ๓-สน.1454)

วิศวกรโยธา

วิศวกรไฟฟ้า

(นายภูมิใจ เหล่าพงษ์ วพ.51505)

วิศวกรเครื่องกล

หัวหน้าฝ่ายออกแบบสิ่งก่อสร้าง

(นาย พัลลภ ทองประเสริฐ)

ผู้อำนวยการกองอาคารสถานที่

(นาย เจริญ ช่อมสุต)

เขียนแบบ

(นายศราวิทย์ สุวรรณเพชร)

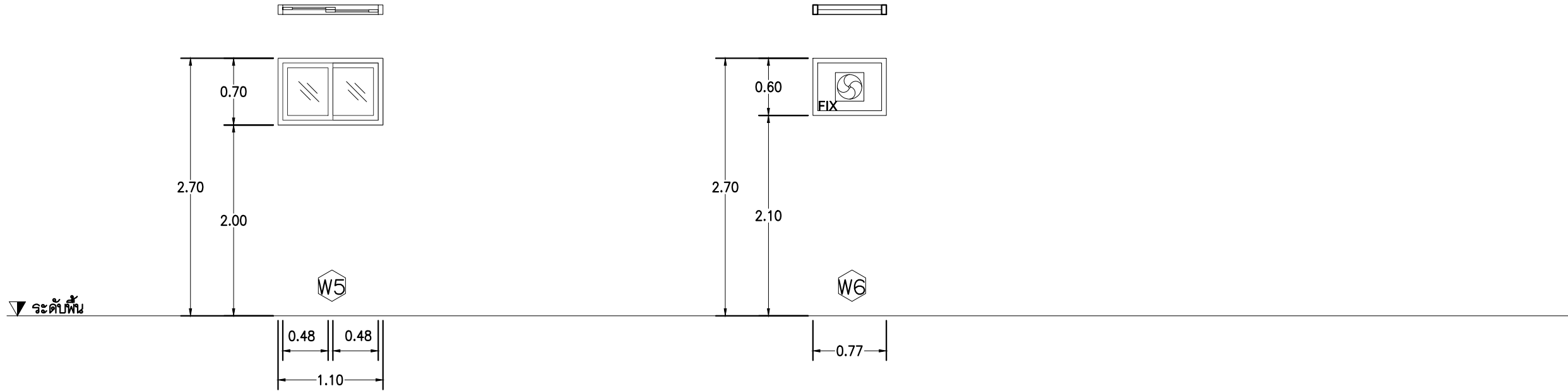
แบบแสดง

แบบขยายประตู - หน้าต่าง (3)

มาตราส่วน 1 : 50

หมายเลขแบบ แผนที่ 25

A-25 25 40 จำนวนแผ่น 40



ชนิดประตู	W5 หน้าต่างบานติดตาย ของเดิม	ชนิดประตู	W6 หน้าต่างบานติดตาย+ พัดลมระบายอากาศ ของใหม่	ชนิดประตู	
วงกบ	วงกบเหล็ก	วงกบ	วงกบเหล็ก	วงกบ	
บาน/ลูกพัก	บานกระຈก ของเดิม	บาน/ลูกพัก	บานกระຈก + พัดลมระบายอากาศ	บาน/ลูกพัก	
อุปกรณ์	อุปกรณ์ตามมาตรฐานของลักษณะบานกระຈก	อุปกรณ์	อุปกรณ์ตามมาตรฐานของลักษณะบานกระຈก	อุปกรณ์	



Rajamangala University of Technology
Thanyaburi

โครงการ

งานปรับปรุงห้องพักอาจารย์สาขานานาชาติ

ห้อง ๑๓๐๑ คณะศิลปศาสตร์

จำนวน 1 งาน

หน่วยงาน

คณะศิลปศาสตร์

งบประมาณ

เงินรายได้ประจำปี 2568

คณะกรรมการจัดทำแบบรายการงานก่อสร้าง

(นาย พัลลภ ทองประเสริฐ)

(นาย ศราวุทธิ์ สุวรรณเพชร)

(ผู้ช่วยศาสตราจารย์ก้องเกียรติ คุณาลักษณ์)

สถาปนิก

สถาปนิกตกแต่งภายใน

(นายศราวุทธิ์ สุวรรณเพชร ๑-สน.1454)

วิศวกรโยธา

วิศวกรไฟฟ้า

(นายภูมิใจ เหล่าพงษ์ วท.51505)

วิศวกรเครื่องกล

หัวหน้าฝ่ายออกแบบสิ่งก่อสร้าง

(นาย พัลลภ ทองประเสริฐ)

ผู้อำนวยการกองอาคารสถานที่

(นาย เรวดี ช่อมสุธ)

เขียนแบบ

(นายศราวุทธิ์ สุวรรณเพชร)

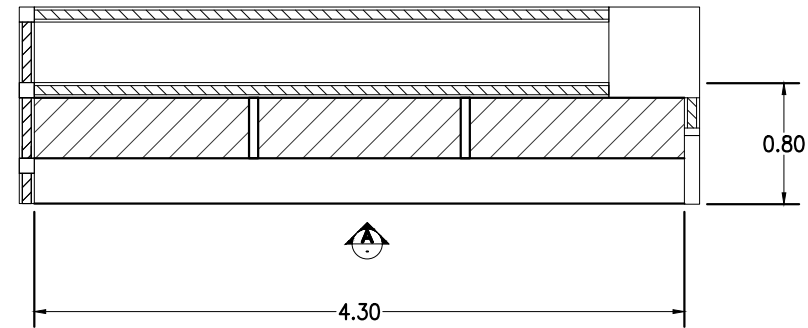
แบบแสดง

แบบขยายเฟอร์นิเจอร์ Built-in A

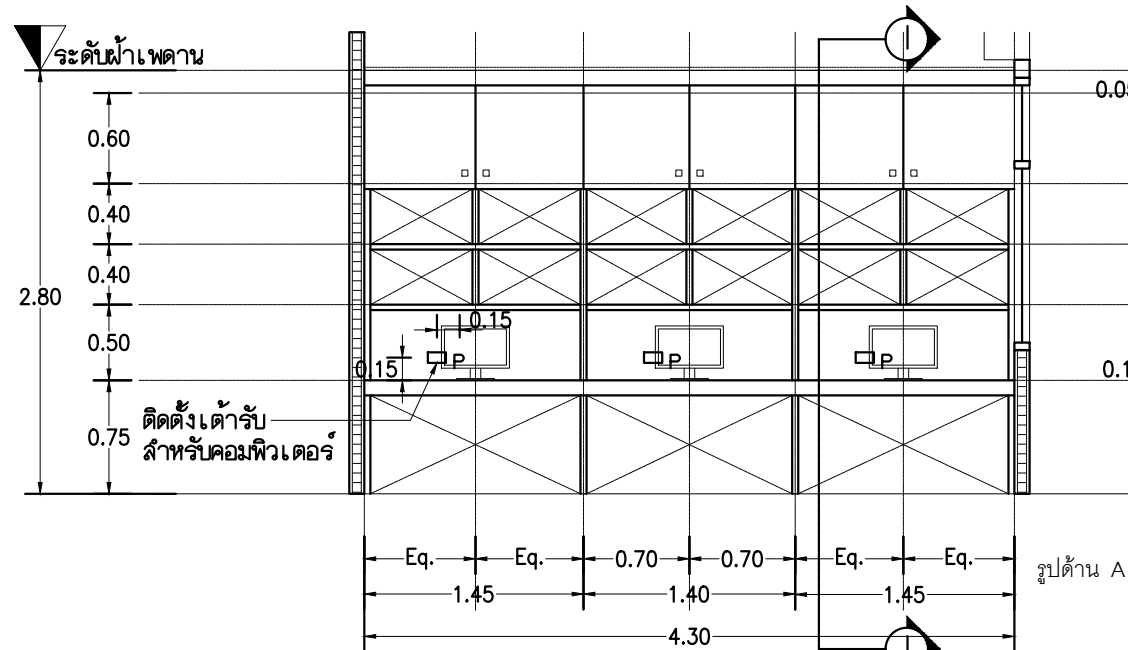
มาตรฐาน 1 : 50

หมายเลขแบบ แผนที่ 26

A-26 26 40 จำนวนแผ่น 40



แบบแปลน Built - In A



แบบ Built - in A

มาตรฐาน 1:50

หน้าบานโครงไม้เนื้อแข็ง
1"x2" กรูไม้ไผ่ค้ำยัน 6 mm.
กรูทับด้วยลามิเนตลายไม้ (เลือกแบบภายหลัง)
พร้อมอุปกรณ์บานพับด้วย

ติดตั้งเตารับ
สำหรับคอมพิวเตอร์

ที่อบ โครงไม้เนื้อแข็ง 1"x2"
กรูไม้ไผ่ค้ำยัน 10 mm.
กรูทับด้วยลามิเนตลายไม้ (เลือกแบบภายหลัง)
ติดอุปกรณ์รางเลื่อนสำหรับเคเบิลขนาดกว้างไม่น้อยกว่า 0.50 ม.

แบบขยายมีองก์บานเปิด

รูปตัด 1-1



Rajamangala University of Technology
Thanyaburi

โครงการ

งานปรับปรุงห้องพักอาจารย์สาขาสถาปัตยกรรมศาสตร์

ห้อง ๑๓๐๑ คณะศิลปศาสตร์

จำนวน 1 งาน

หน่วยงาน

คณะศิลปศาสตร์

งบประมาณ

เงินรายได้ประจำปี 2568

คณะกรรมการจัดทำแบบรายการงานก่อสร้าง

(นาย พัลลภ ทองประเสริฐ)

(นาย ศราวุทธิ์ สุวรรณเพชร)

(ผู้ช่วยศาสตราจารย์ก้องเกียรติ คุณาลักษณ์)

สถาปนิก

สถาปนิกตกแต่งภายใน

(นายศราวุทธิ์ สุวรรณเพชร ๑-สน.1454)

วิศวกรโยธา

วิศวกรไฟฟ้า

(นายภูมิใจ เหล่าพงษ์ วท.51505)

วิศวกรเครื่องกล

หัวหน้าฝ่ายออกแบบสิ่งก่อสร้าง

(นาย พัลลภ ทองประเสริฐ)

ผู้อำนวยการกองอาคารสถานที่

(นาย เจริศ ช่มสุข)

เขียนแบบ

(นายศราวุทธิ์ สุวรรณเพชร)

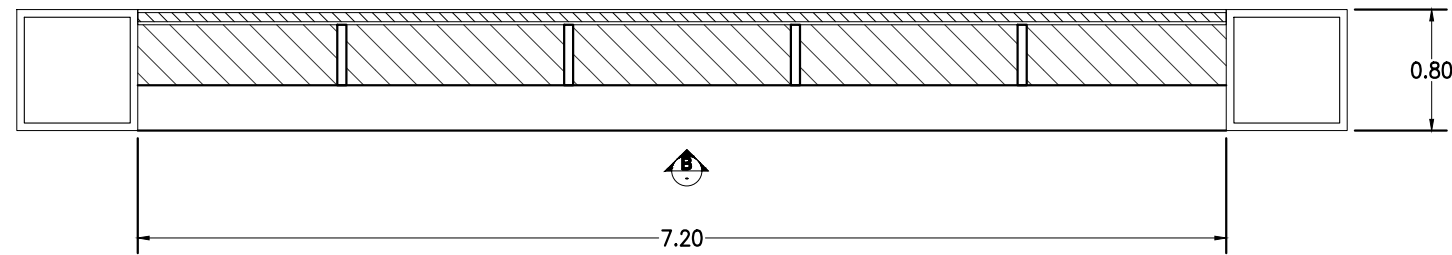
แบบแสดง

แบบขยายเฟอร์นิเจอร์ Built-in B

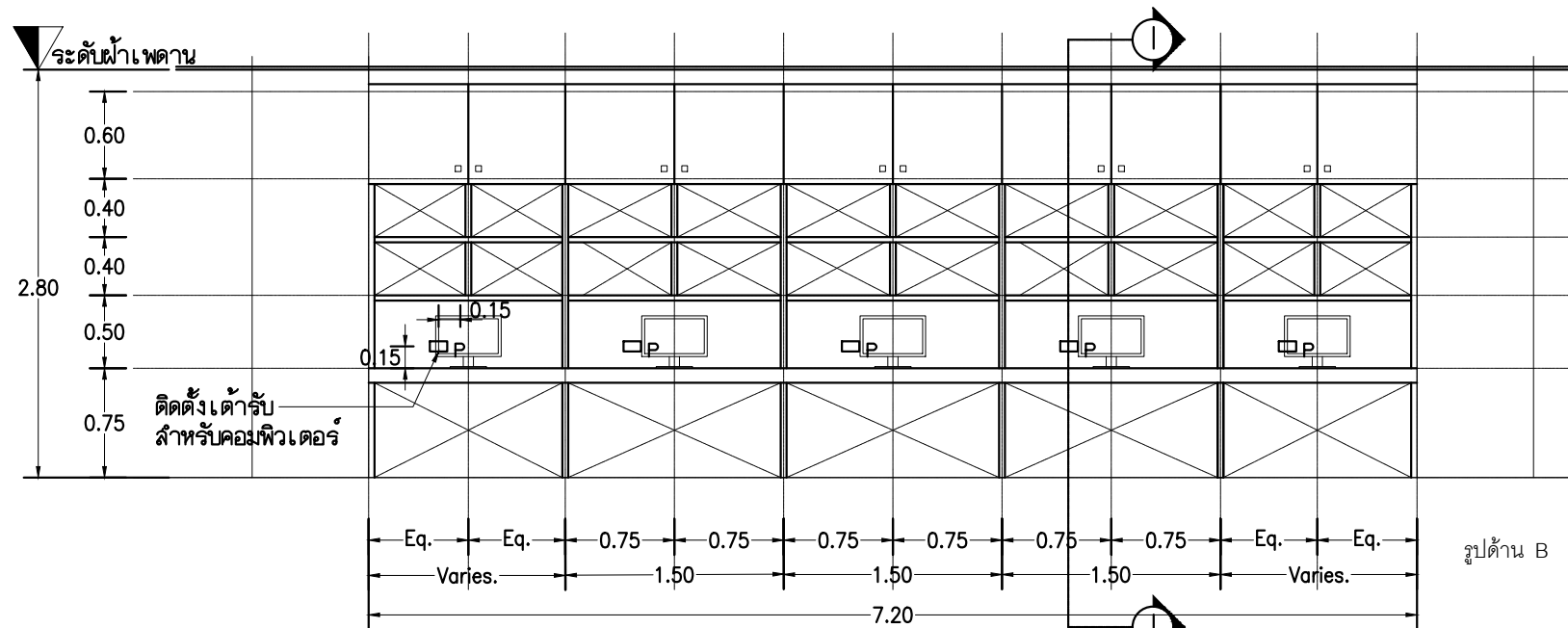
มาตรฐาน 1 : 50

หมายเลขแบบ แผนที่ 27

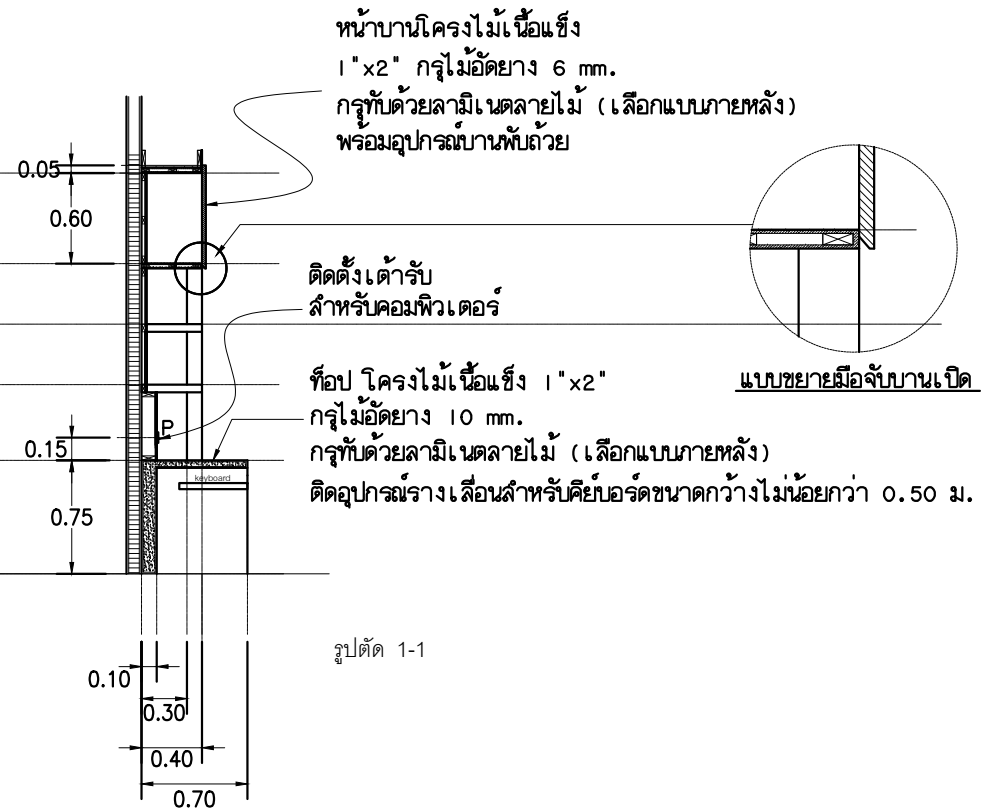
A-27 27 40 จำนวนแผ่น 40



แบบแปลน Built - In B



แบบ Built - in B
มาตรฐาน 1:50



หน้าบานโครงไม้เนื้อแข็ง 1"x2" กรูไม้อัดยาง 6 mm. กรูทับด้วยลามิเนตลายไม้ (เลือกแบบภายหลัง) พร้อมอุปกรณ์บานพับด้วย

ติดตั้งตัวรับสำหรับคอมพิวเตอร์

ท็อป โครงไม้เนื้อแข็ง 1"x2" กรูไม้อัดยาง 10 mm. กรูทับด้วยลามิเนตลายไม้ (เลือกแบบภายหลัง) ติดอุปกรณ์รางเลื่อนสำหรับเคย์บอร์ดขนาดกว้างไม่น้อยกว่า 0.50 ม.

แบบขยายเมื่อจับบานเปิด

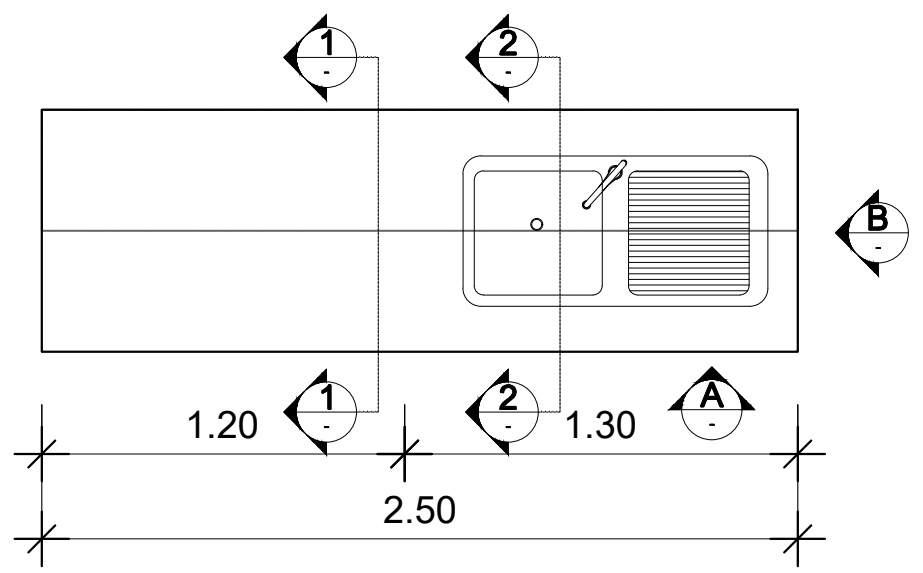
รูปด้าน B

รูปตัด 1-1

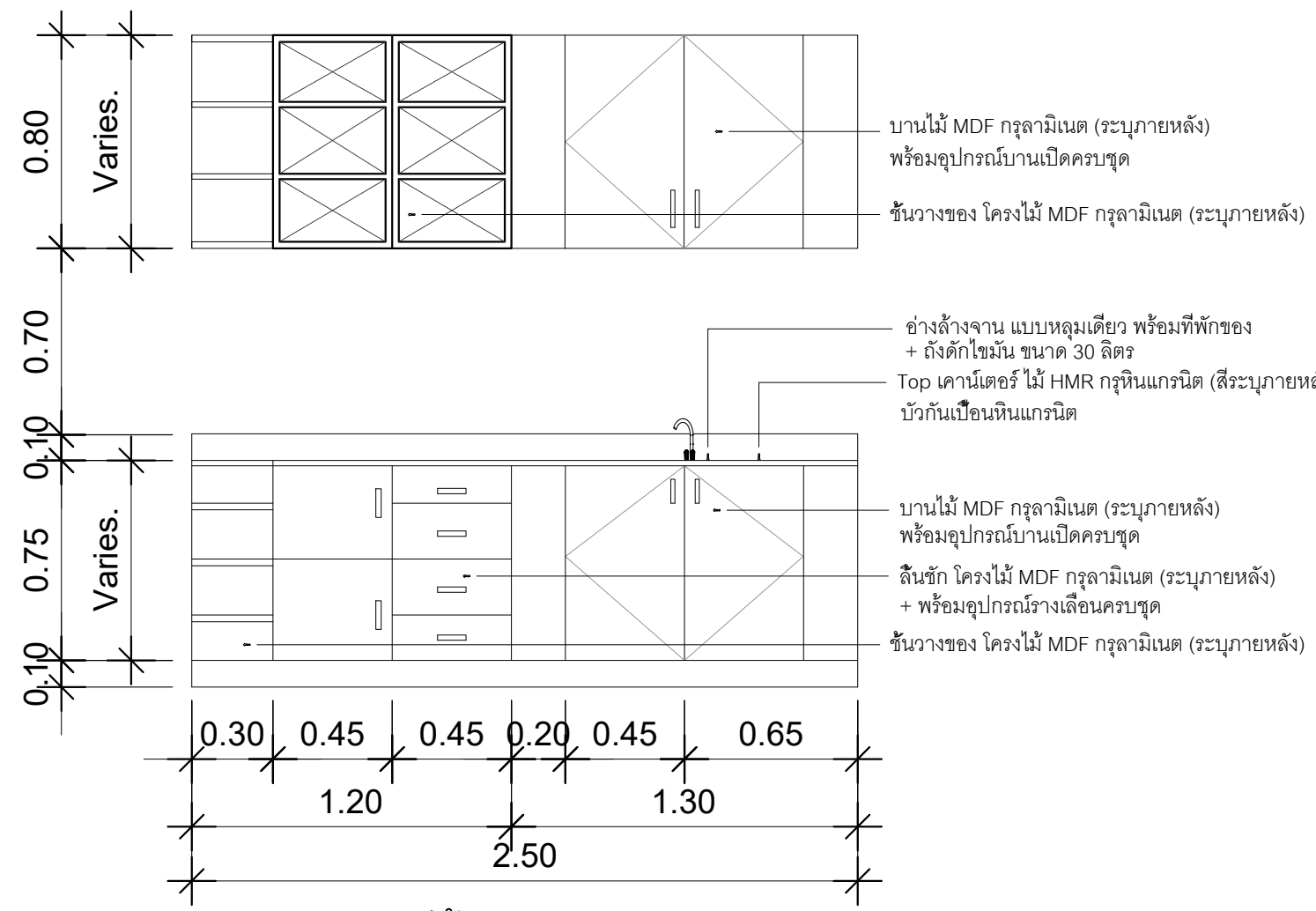


Rajamangala University of Technology
Thanyaburi

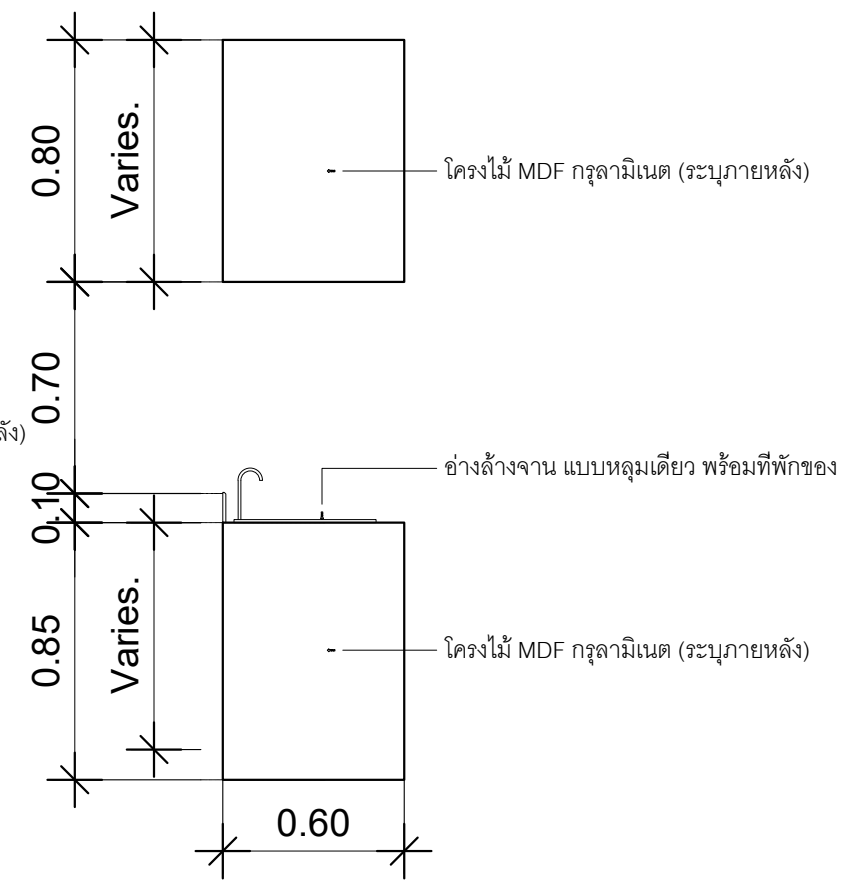
โครงการ
งานปรับปรุงห้องพักอาจารย์สาขานานาชาติวันศก
ห้อง ๑๓๐๑ คณะศิลปศาสตร์
จำนวน 1 งาน
หน่วยงาน
คณะศิลปศาสตร์
งบประมาณ
เงินรายได้ประจำปี 2568
คณะกรรมการจัดทำแบบรายการงานก่อสร้าง
(นาย พัลลภ ทองประเสริฐ)
(นาย ศราวิทย์ สุวรรณเพชร)
(ผู้ช่วยศาสตราจารย์ก้องเกียรติ คุณาภคิตชัย)
สถาปนิก
สถาปนิกตกแต่งภายใน
(นายศราวิทย์ สุวรรณเพชร ๑-สน.1454)
วิศวกรโยธา
วิศวกรไฟฟ้า
(นายภูมิใจ เหล่าพงษ์ วท.๕15๐5)
วิศวกรเครื่องกล
หัวหน้าฝ่ายออกแบบสิ่งก่อสร้าง
(นาย พัลลภ ทองประเสริฐ)
ผู้อำนวยการกองอาคารสถานที่
(นาย เจริศ ช่อมสุต)
เขียนแบบ
(นายศราวิทย์ สุวรรณเพชร)
แบบแสดง
แบบขยายเฟอร์นิเจอร์ Built-in C



แบบแปลน Built - In C



รูปด้าน A



รูปด้าน B

แบบ Built - in C

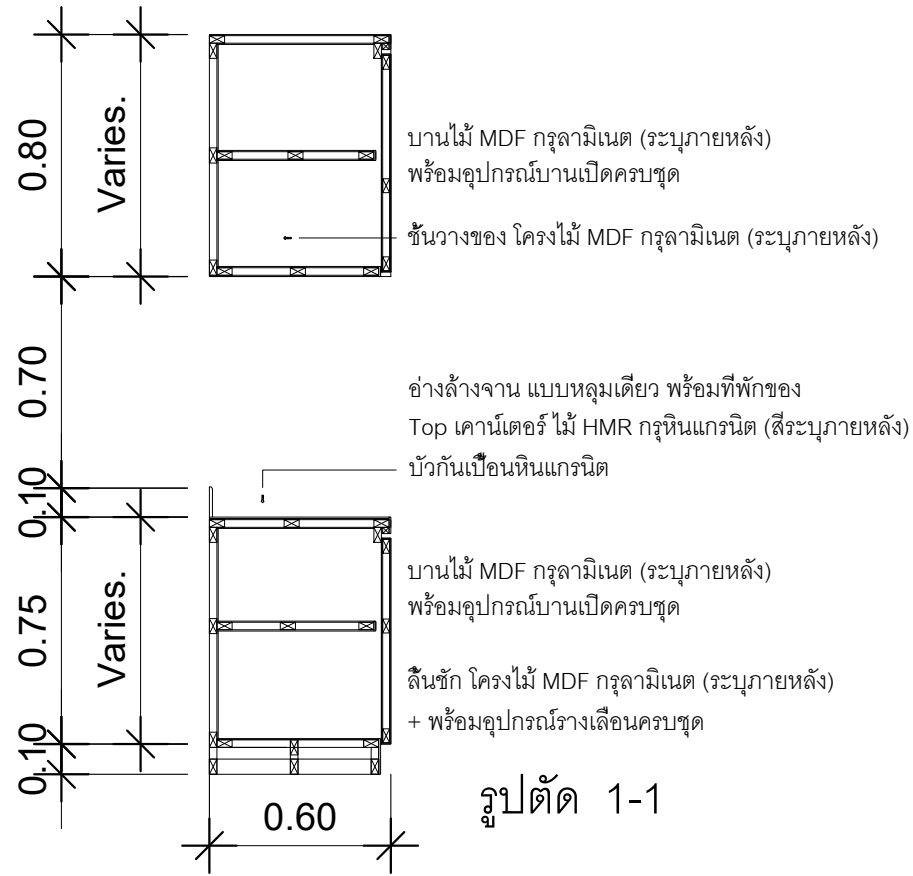
มาตราส่วน 1:25

มาตราส่วน	1 : 25			
หมายเลขแบบ	แผ่นที่	28		
A-28	28	40	จำนวนแผ่น	40

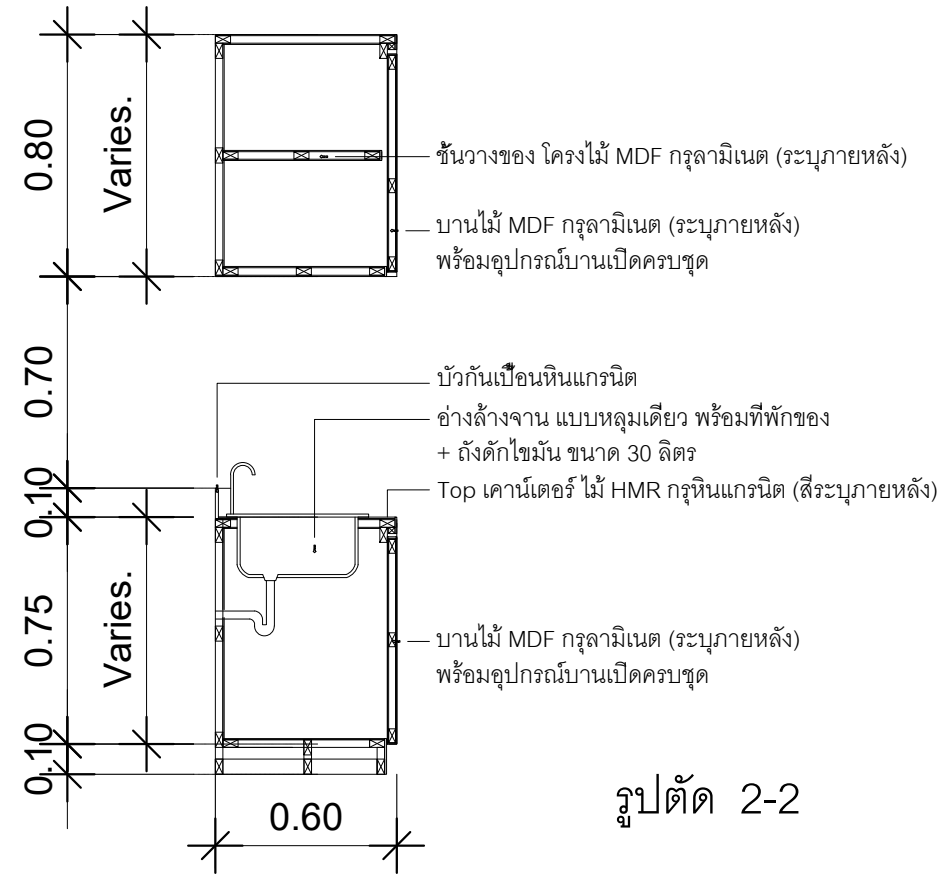


Rajamangala University of Technology
Thanyaburi

โครงการ
งานปรับปรุงห้องพักอาจารย์สาขาสถาปัตยกรรมศาสตร์
ห้อง ๑๓๐๑ คณะศิลปศาสตร์
จำนวน 1 งาน
หน่วยงาน
คณะศิลปศาสตร์
งบประมาณ
เงินรายได้ประจำปี 2568
คณะกรรมการจัดทำแบบรายการงานก่อสร้าง
(นาย พัลลภ ทองประเสริฐ)
(นาย ศราวุทธิ์ สุวรรณเพชร)
(ผู้ช่วยศาสตราจารย์กองเกียรติ คุณาลักษณ์)
สถาปนิก
สถาปนิกตกแต่งภายใน
(นายศราวุทธิ์ สุวรรณเพชร ๑-สน.1454)
วิศวกรโยธา
วิศวกรไฟฟ้า
(นายภูมิใจ เหล่าพงษ์ วท.51505)
วิศวกรเครื่องกล
หัวหน้าฝ่ายออกแบบสิ่งก่อสร้าง
(นาย พัลลภ ทองประเสริฐ)
ผู้อำนวยการกองอาคารสถานที่
(นาย เจริศ ช่อมสุธ)
เขียนแบบ
(นายศราวุทธิ์ สุวรรณเพชร)
แบบแสดง
แบบขยายเฟอร์นิเจอร์ Built-in C (2)



รูปตัด 1-1



รูปตัด 2-2

แบบ Built - in C

มาตราส่วน

1:25

มาตราส่วน 1 : 25

หมายเลขแบบ	แผ่นที่	29
A-29	29/40	จำนวนแผ่น 40



Rajamangala University of Technology
Thanyaburi

โครงการ

งานปรับปรุงห้องพักอาจารย์สาขาสถาปัตยกรรมศาสตร์

ห้อง ๑๓๐๑ คณะศิลปศาสตร์

จำนวน 1 งาน

หน่วยงาน

คณะศิลปศาสตร์

งบประมาณ

เงินรายได้ประจำปี 2568

คณะกรรมการจัดทำแบบรายการงานก่อสร้าง

(นาย พัลลภ ทองประเสริฐ)

(นาย ศราวุฒย์ สุวรรณเพชร)

(ผู้ช่วยศาสตราจารย์กองเกียรติ คุณาลักษณ์ชัย)

สถาปนิก

สถาปนิกตกแต่งภายใน

(นายศราวุฒย์ สุวรรณเพชร ภ-สน.1454)

วิศวกรโยธา

วิศวกรไฟฟ้า

(นายภูมิใจ เหล่าพงษ์ วพ.51505)

วิศวกรเครื่องกล

หัวหน้าฝ่ายออกแบบสิ่งก่อสร้าง

(นาย พัลลภ ทองประเสริฐ)

ผู้อำนวยการกองอาคารสถานที่

(นาย เจริญ ช่อมสุข)

เขียนแบบ

(นายศราวุฒย์ สุวรรณเพชร)

แบบแสดง

แบบขยายครุภัณฑ์ลอยตัว

มาตราส่วน NST

หมายเลขแบบ แผนที่ 30

A-30 30 40 จำนวนแผ่น 40

รายการประกอบแบบครุภัณฑ์

รหัส / ภาพประกอบ	คุณลักษณะ	รหัส / ภาพประกอบ	คุณลักษณะ
F-01 	<ul style="list-style-type: none"> - ผลิตจากไม้ทาร์ที่เคลือบด้วยเมลามีนเรซินฟิล์ม - สามารถทนความร้อน ความชื้น และรอยขีดข่วนได้เป็นอย่างดี - มีแบบขาไม้ แข็งแรงไม่ - ตั้งสีกรงลูกบิด มีข้อต่อมีเนียมและกฏจางแบบส็อกตลอด - พร้อมรูร้อยสายไฟฝาครอบพลาสติกสีดำ - ท็อปโต๊ะ รับน้ำหนักได้สูงสุดไม่เกิน 50 กก. - ตั้งสีรับน้ำหนักได้ไม่เกิน 5 กก. - ขนาดไม่น้อยกว่า : (ย)120x(ก)60x(ส)75 ซม. 	F-02 	<ul style="list-style-type: none"> - ปรับระดับขึ้นลงด้วยได้ง่ายด้วยระบบ Gas Lift - พนักพิงความสูงระดับกลาง ช่วยรองรับศีรษะได้ดี - เก้าอี้หมุนได้ สะดวกในการลุกนั่ง - มีที่วางแขน ช่วยให้นั่งสบายมากขึ้น - หุ้มผ้า Mesh นั่งสบาย ช่วยระบายอากาศได้ดี - เบาะรองศีรษะและพนักวางแขน สามารถปรับได้ - ฐานโบลอน แข็งแรง รับน้ำหนักได้ดี - ขนาดไม่น้อยกว่า (ก)67x(ย)69x(ส)110 ซม.
โต๊ะทำงาน	จำนวน 12 ชุด	เก้าอี้ทำงาน	จำนวน 12 ชุด

*หมายเหตุ รูปภาพเป็นเพียงตัวอย่างภาพประกอบ ให้ผู้รับจ้างนำเสนอกับกรรมการเพื่อพิจารณาภายหลัง

รายละเอียดประกอบแบบระบบไฟฟ้า

1. เจ็อนไขทั่วไป

- 1.2 วัสดุอุปกรณ์ที่ใช้ต้องเป็นของใหม่ อยู่ในสภาพดี และเป็นแบบล่าสุด ต้องทำตามมาตรฐาน มอก. เป็นขั้นต่ำสุด หรือกำหนดเพิ่มเติมโดยผู้ออกแบบ
- 1.3 ผู้รับจ้างต้องปฏิบัติตามแบบและรายการงานเสร็จครบถ้วนเรียบร้อย รวมทั้งงานที่เกี่ยวข้องและจำเป็นต้องทำ เพื่อให้งานทั้งหมดแล้วเสร็จลุล่วงสามารถใช้งานได้ตามวัตถุประสงค์ของผู้ว่าจ้าง ผู้รับจ้างต้องติดตั้งตามกฎของการไฟฟ้าท้องถิ่น และตามมาตรฐานต่างๆ เพื่อความปลอดภัยทางไฟฟ้า
- 1.4 ผู้รับจ้างต้องจัดทำแบบทำงาน(Shop Drawing) เพื่อแสดงรายละเอียดและวิธีการทำงาน ทั้งนี้ให้ผู้ควบคุมงานหรือผู้ออกแบบเป็นผู้พิจารณาว่าสมควรจัดทำตรงส่วนใดบ้าง
- 1.5 ตู้แผงสวิตช์ ตู้แผงโทรศัพท์และอุปกรณ์อื่นๆ ต้องจัดทำแผ่นป้ายชื่อพลาสติก แกะตัวอักษรเป็นชื่ออุปกรณ์หรือเป็นข้อความอื่นๆ ตามที่ผู้ว่าจ้างกำหนด
- 1.6 ผู้รับจ้างต้องรับประกันวัสดุ อุปกรณ์และการติดตั้ง ที่เนื่องมาจากการเสื่อมคุณภาพ การไม่ได้มาตรฐาน การจัดหาไม่ตรงตามข้อกำหนดการติดตั้งและการทำงานที่ไม่ได้คุณภาพโดยต้องรับประกันเป็นระยะเวลา 2 ปี นับแต่วันที่มีการมอบงาน หรือวันที่ผู้ว่าจ้างเริ่มใช้งาน โดยถือวันที่ถึงกำหนดก่อนเป็นเกณฑ์ผู้รับจ้างจะต้องดำเนินการแก้ไขงานโดยทันที หลังจากได้รับการแจ้งขอพบพร้อมของงานจากผู้ว่าจ้าง
- 1.7 ให้ผู้รับจ้างขออนุมัติวัสดุและผลิตภัณฑ์แก่ผู้ว่าจ้างก่อนทุกครั้ง
- 1.8 หากรูปแบบและ/หรือรายการประกอบแบบ รวมถึงบัญชีแสดงปริมาณวัสดุแรงงานมีข้อขัดแย้งกัน การตีความในข้อขัดแย้งใดๆ จะตีความไปในแนวทางที่วัสดุและ/หรืออุปกรณ์มีคุณภาพดีกว่า และ/หรือจำนวนครบถ้วนกว่า ตามขอวินิจฉัยของผู้ว่าจ้างเป็นข้อยุติ

2. การปฏิบัติงาน

- 2.1 ระบบสีของสายไฟฟ้า สายไฟฟ้าและปลั๊กแต่ละเส้นต้องมีสีต่างกัน สีฉนวนของสายไฟฟ้า ให้ใช้ตาม มอก.11-2553 ดังนี้
 - สายสีน้ำตาล สายเฟส 1 (A)
 - สายสีดํา สายเฟส 2 (B)
 - สายสีเทา สายเฟส 3 (C)
 - สายสีฟ้า สาย Neutral
 - สายสีเขียวแถบเหลือง สายดิน
 สายไฟขนาดเล็กให้ใช้สีตามกำหนด สายไฟขนาดใหญ่ซึ่งมีสีเดียว ให้ใช้ปลอกสีหุ้มสายทุกจุดบริเวณที่มีการต่อเข้าอุปกรณ์ และทุกจุดที่ต่อเชื่อมเข้าปลั๊ก
- 2.2 การเดินสายในท่อร้อยสาย ถ้าแบบกำหนดให้ร้อยสายในท่อ ให้ใช้ท่อร้อยสายชนิดเหล็กอาบสังกะสีชนิดบาง (EMT) ชนิดหนาปานกลาง (MC) หรือชนิดหนา (RSC) การวางแนวท่อต้องทำให้เป็นระเบียบเรียบร้อย ปลายท่อทำการลบคม (Reamer) จุดแยกสาย เตารับ หรือสวิตช์ ต้องจัดทำในกล่องต่อสาย กล่องต่อสายสำหรับเตารับและสวิตช์ต้องใช้ Handy หรือ Square Box ชนิดเหล็ก ปลายท่อต้องใส่ Bushing เพื่อป้องกันการบาดสาย ต้องยึดท่อด้วยแคลมป์ประกับขั้วสังกะสีทุกระยะ 1.50 ม. การงอท่อต้องมีความโค้งไม่น้อยกว่า 6 เท่าของเส้นผ่าศูนย์กลางท่อ ทุกช่วงการโค้ง 180 องศา ต้องมี Pull Box
- 2.3 การต่อสายไฟฟ้า การต่อสายไฟฟ้าต้องทำในกล่องต่อสายหรือบ็อกซ์ทุกสายเท่านั้น ห้ามตัดต่อสายในท่อร้อยสาย ในกล่องสวิตช์และเตารับ สายไฟฟ้าขนาดไม่เกิน 10 ตร.มม. ให้ต่อสายโดยหัวต่อชนิดเกลียวลวด (Wire Nut) สายที่โตกว่าให้ใช้หัวต่อชนิดเครื่องมือกลัด หัวต่อเข้าอุปกรณ์ต้องใช้หางปลาชนิดใช้เครื่องมือกลัด หัวต่อที่ไม่มีฉนวนต้องพันทับด้วยเทปพันสายอย่างน้อย 3 ชั้น หัวต่อสำหรับสายใต้ดินหรือบริเวณที่เปียกชื้น ต้องใช้หัวต่อชนิดหุ้มกันน้ำด้วยสารอีพ็อกซี.
- 2.4 แผงจ่ายไฟฟ้าย่อย (Load Center) การติดตั้งแบบลอยบนผนังต้องมีกล่องหรือรางโลหะครอบท่อซึ่งต่อเข้าแผงจ่ายไฟฟ้า
- 2.5 สวิตช์ไฟฟ้าติดตั้งสูงจากพื้น 1200 มม. (ระดับกึ่งกลาง) สวิตช์ติดผนังเรียบกับผนัง (Flush Type) เตารับไฟฟ้าติดตั้งสูงจากพื้น 300 มม. (ระดับกึ่งกลาง) เตารับติดผนังเรียบกับผนัง (Flush Type) ยกเว้นที่กำหนดเป็นอย่างอื่น

3. วัสดุและอุปกรณ์

- 3.1 สายไฟฟ้า ให้ใช้สายไฟฟ้าชนิดทนแรงดันไฟฟ้าได้ไม่ต่ำกว่า 750 โวลต์ อุณหภูมิฉนวน 70 องศาเซลเซียส ตาม มอก.11 รับรองโดย สโม. สายต่อเข้าสวิตช์และดวงโคมต้องใช้สายขนาดไม่ต่ำกว่า 2.5 ตร.มม. สายที่ต่อเข้าเตารับต้องใช้สายขนาดไม่เล็กกว่า 4 ตร.มม. ดวงโคมที่มีความร้อนสูงต้องใช้สายชนิดอ่อนแบบทนความร้อนได้สูง สายที่ร้อยท่อฝังพื้นภายนอกอาคารหรือฝังใต้ดินต้องใช้ชนิดที่มีเปลือกนอก(ฉนวนสองชั้น) เช่นสายชนิด NYY
- 3.2 ท่อร้อยสายโลหะใช้ชนิดท่อเหล็กอาบสังกะสี ชนิดและการใช้งาน กำหนดให้เป็นไปตามข้อ 2.2 ผลิตภัณฑ์ที่อนุมัติให้ใช้ ต้องเป็นไปตามตารางมาตรฐานวัสดุซึ่งกำหนดไว้ในแบบหรือคุณสมบัติเทียบเท่า
- 3.3 ขนาดกล่องต่อสายต้องเลือกขนาดมาตรฐานตาม NEMA หรือ DIN กล่องต่อสายที่ใช้กับท่อโลหะต้องเป็นชนิดเหล็กชุบสังกะสี หรือเหล็กชุบสี หากท่อร้อยสายเป็นชนิดอลูมิเนียม กล่องต่อสายต้องเป็นชนิดพีวีซีหรือเอบีเอส กล่องต่อสายซึ่งใช้งานภายนอกอาคาร ต้องเป็นชนิดกันน้ำ มีความแข็งแรงเพียงพอ และทนทานต่อสภาพแวดล้อม
- 3.4 ฝาครอบสวิตช์และเตารับ กำหนดให้ใช้ชนิดฝาครอบแบบพลาสติกผิวเรียบ ฝาครอบต้องใช้ผลิตภัณฑ์เดียวกันกับอุปกรณ์สวิตช์และเตารับ การติดตั้งในที่เปียกชื้นต้องใช้ฝาครอบชนิดป้องกันน้ำ
- 3.5 เซอร์กิตเบรกเกอร์ให้เป็นไปตาม IEC 60947-2 หรือ IEC 60898

4. กฎและมาตรฐานซึ่งใช้ในการปฏิบัติงาน

- 4.1 ผู้รับจ้างต้องปฏิบัติตามชั้นต่ำตามกฎและมาตรฐานต่างๆ ฉบับล่าสุด ดังนี้
 - วิศวกรรมสถานแห่งประเทศไทย (วสท)
 - มาตรฐานการไฟฟ้านครหลวง (กฟน)
 - มาตรฐานการไฟฟ้าส่วนภูมิภาค (กฟภ)
 - สำนักงานมาตรฐานผลิตภัณฑ์อุตสาหกรรม (สมอ)
 - International Electromechanical Commission (IEC)
 - National Electric Code (NE Code)
 - มาตรฐานองค์การโทรศัพท์แห่งประเทศไทย (ทศท)

5. รายการเครื่องปรับอากาศ

- 5.1 ให้ผู้รับจ้างทำการติดตั้งเครื่องปรับอากาศใหม่ ตามมาตรฐาน วสท. รายละเอียดตามรูปแบบรายการ

เครื่องปรับอากาศได้รับ มอก. เช่น ผลิตภัณฑ์
 -Mitsubishi
 -Carrier
 -Daikin

- 5.2 การติดตั้งต้องมี Isolator switch (IP65) ภายนอกอย่างน้อย 1 ชุด ต่อ 1 เครื่องปรับอากาศ และการเดินท่อ ต้องติดตั้งในรางครอบท่อให้เรียบร้อย และจำนวน BTU. ในฉลาก

เบอร์ 5 ต้องไม่น้อยกว่าค่าที่กำหนดในแบบ

6. ขอบเขตความรับผิดชอบ

- 6.1 หากมิได้กำหนดไว้เป็นอย่างอื่น ผู้รับจ้างต้องดำเนินการจัดหาติดตั้ง วัสดุ อุปกรณ์ เครื่องมือเครื่องใช้อื่นทั้งหมดให้เป็นไปตามแบบรายการข้อกำหนดของสัญญาตำแหน่งติดตั้งตามที่กำหนดในแบบอาจเปลี่ยนแปลงได้ตามความเหมาะสมนอกจากนี้อาจจะมีบางจุดจำเป็นต้องจัดหาติดตั้งเพิ่มเติมให้งานไฟฟ้าเรียบร้อยสมบูรณ์และเป็นไปตามหลักวิชาการ ผู้รับจ้างจะต้องดำเนินการโดยค่าใช้จ่ายต่างๆเป็นของผู้รับจ้างเองทั้งสิ้น

รายการตัวอย่างอุปกรณ์มาตรฐาน		
Item	Description	Band / Model
1	LOW VOLTAGE CIRCUIT BREAKER	SCHNIDER, ABB, SIEMENS
2	LOAD PANEL BOARD & MINIATURE CB	SCHNIDER, ABB, SIEMENS
3	SWITCH & OUTLET	PANASONIC, BTICINO, SCHNIDER
4	HIGH & LOW VOLTAGE CABLE	THAI YAZAKI, PHELPS DODGE, BANGKOK CABLE
5	AIRCONDITION	MITSUBISHI, CARRIER, DAIKIN
6	CONDUIT	CLIPSAL, PANASONIC, PAT

หมายเหตุ : ผลิตภัณฑ์ที่อนุมัติให้ใช้ ต้องเป็นไปตามตารางมาตรฐานวัสดุซึ่งกำหนดไว้ในแบบ หรือ ผลิตภัณฑ์ที่มีคุณสมบัติไม่ต่ำกว่าหรือเทียบเท่าผลิตภัณฑ์ที่ระบุในแบบ

รายการประกอบแบบไฟฟ้า
 มาตรฐาน -



Rajamangala University of Technology
Thanyaburi

โครงการ			
งานปรับปรุงห้องทําคํารายสําคัญสํานักงานคณะวันศก			
ทอจ ๑๓๑๑ คณะศิลปศาสตร			
จํานวน 1 งาน			
ทํานายงาน			
คณะศิลปศาสตร			
งบประมาณ			
เงินรายได้ประจำปี 2568			
คณะกรรมการจัดทําแบบปรายการงานก่อสร้าง			
(นาย พัลลภ ทอจประศริ)			
(นาย ศราวิทย์ สุวรรณเพชร)			
(ผู้ช่วยศาสตรจารย์ก้องเกียรติ คุณาสลิตชัย)			
สถาปนิก			
สถาปนิกตบแต่งภายใน			
(นายศราวิทย์ สุวรรณเพชร ก-สน.1454)			
วิศวกรโยธา			
วิศวกรไฟฟ้า			
(นายภูมิใจ เหล่าพง วท.51505)			
วิศวกรเครื่องกล			
ทํานายงาน			
(นาย พัลลภ ทอจประศริ)			
ผู้อำนวยการกองอาคารสถานที่			
(นาย เจริศ ช่อมสุช)			
เขียนแบบ			
(นายศราวิทย์ สุวรรณเพชร)			
แบบแสดง			
รายการประกอบแบบงานไฟฟ้า			
มาตราส่วน NST			
ทํานายเลขแบบ	แผ่นที่	31	
A-31	31	จํานวนแผ่น	40



Rajamangala University of Technology
Thanyaburi

โครงการ

งานปรับปรุงห้องพักอาจารย์สาขานานาชาติตะวันตก

ห้อง ๑๓๐๑ คณะศิลปศาสตร์

จำนวน 1 งาน

หน่วยงาน

คณะศิลปศาสตร์

งบประมาณ

เงินรายได้ประจำปี 2568

คณะกรรมการจัดทำแบบรายการงานก่อสร้าง

(นาย พิลลภ ทองประศรี)

(นาย ศราวิทย์ สุวรรณเพชร)

(ผู้ช่วยศาสตราจารย์กองเกียรติ คุณาลักษณ์ชัย)

สถาปนิก

สถาปนิกตกแต่งภายใน

(นายศราวิทย์ สุวรรณเพชร ฅ-สน.1454)

วิศวกรโยธา

วิศวกรไฟฟ้า

(นายภูมิใจ เหล่าพงษ์ วท.51505)

วิศวกรเครื่องกล

หัวหน้าฝ่ายออกแบบสิ่งก่อสร้าง

(นาย พิลลภ ทองประศรี)

ผู้อำนวยการกองอาคารสถานที่

(นาย เรวดี ช่อมสุต)

เขียนแบบ

(นายศราวิทย์ สุวรรณเพชร)

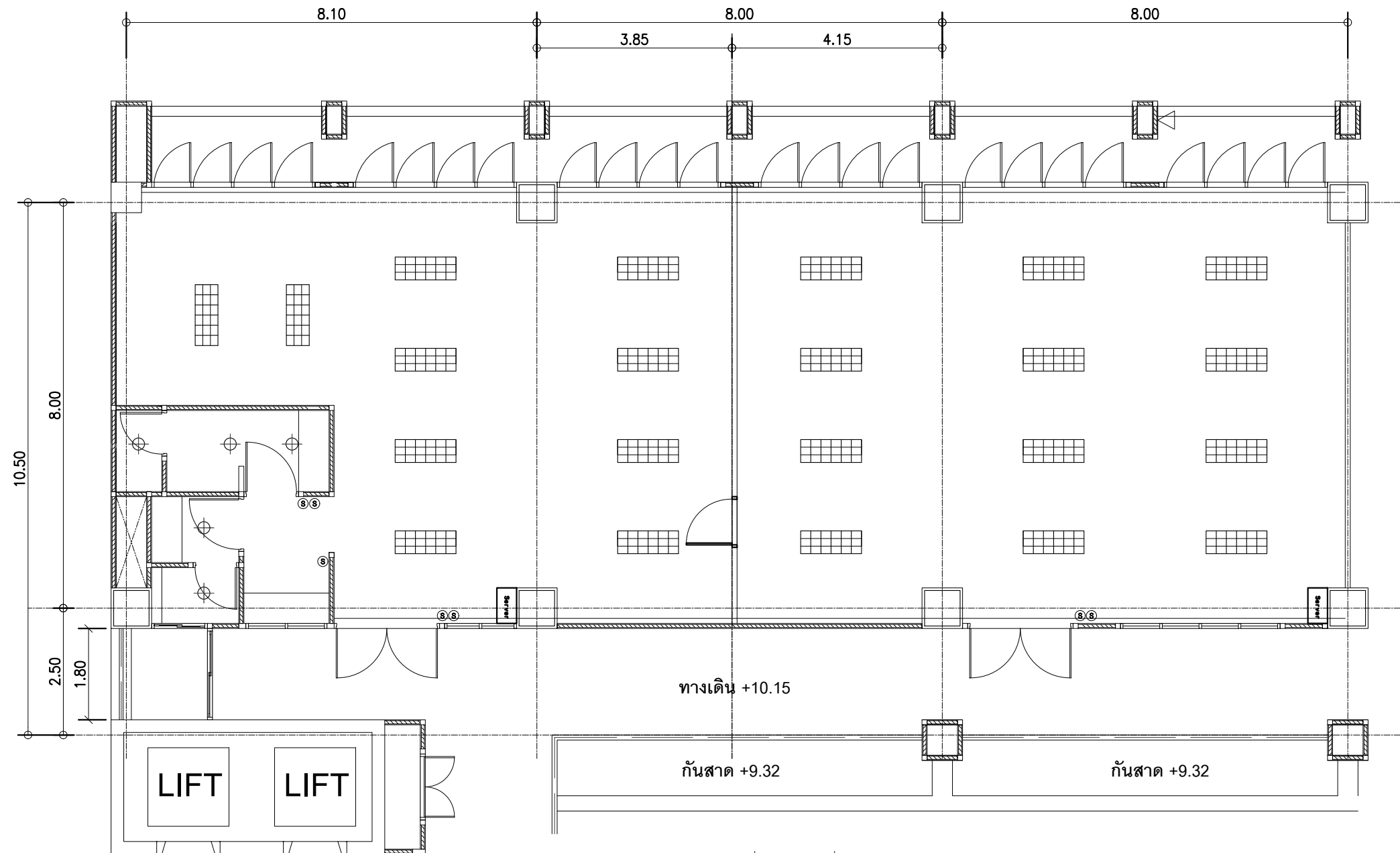
แบบแสดง

แปลนดวงโคม แสงสว่าง (ของเดิม)

มาตราส่วน 1 : 100

หมายเลขแบบ แผนที่ 32

A-32 32 40 จำนวนแผ่น 40



แปลนโคมไฟ ส่องสว่าง (แบบเดิม)

Scale 1:100

SYMBOLS

	โคมไฟตะแกรง 2x18 (ของเดิม)
	โคมฝังฝ้าเพดาน ชนิดกลม (ของเดิม)
	ตู้ระบบอินเทอร์เน็ต

SYMBOL & LEGEND FOR ELECTRICAL POWER

	Switch
	Duplex Receptacle
a,b or c....	Group of lighting
	IEC 01 2(1x2.5 mm. ²) - in EMT
	IEC 01 3(1x4,G-2.5 mm. ²) - EMT inside wall



Rajamangala University of Technology
Thanyaburi

โครงการ

งานปรับปรุงห้องพักอาจารย์สาขานานาชาติตะวันตก

ห้อง ๑๓๐๑ คณะศิลปศาสตร์

จำนวน 1 งาน

หน่วยงาน

คณะศิลปศาสตร์

งบประมาณ

เงินรายได้ประจำปี 2568

คณะกรรมการจัดทำแบบรายการงานก่อสร้าง

(นาย พัลลภ ทองประเสริฐ)

(นาย ศราวิทย์ สุวรรณเพชร)

(ผู้ช่วยศาสตราจารย์กองเกียรติ คุณาลักษณ์ชัย)

สถาปนิก

สถาปนิกตกแต่งภายใน

(นายศราวิทย์ สุวรรณเพชร ฅ-สน.1454)

วิศวกรโยธา

วิศวกรไฟฟ้า

(นายภูมิใจ เหล่าพงษ์ วท.51505)

วิศวกรเครื่องกล

หัวหน้าฝ่ายออกแบบสิ่งก่อสร้าง

(นาย พัลลภ ทองประเสริฐ)

ผู้อำนวยการกองอาคารสถานที่

(นาย เรวดี ช่อมสุต)

เขียนแบบ

(นายศราวิทย์ สุวรรณเพชร)

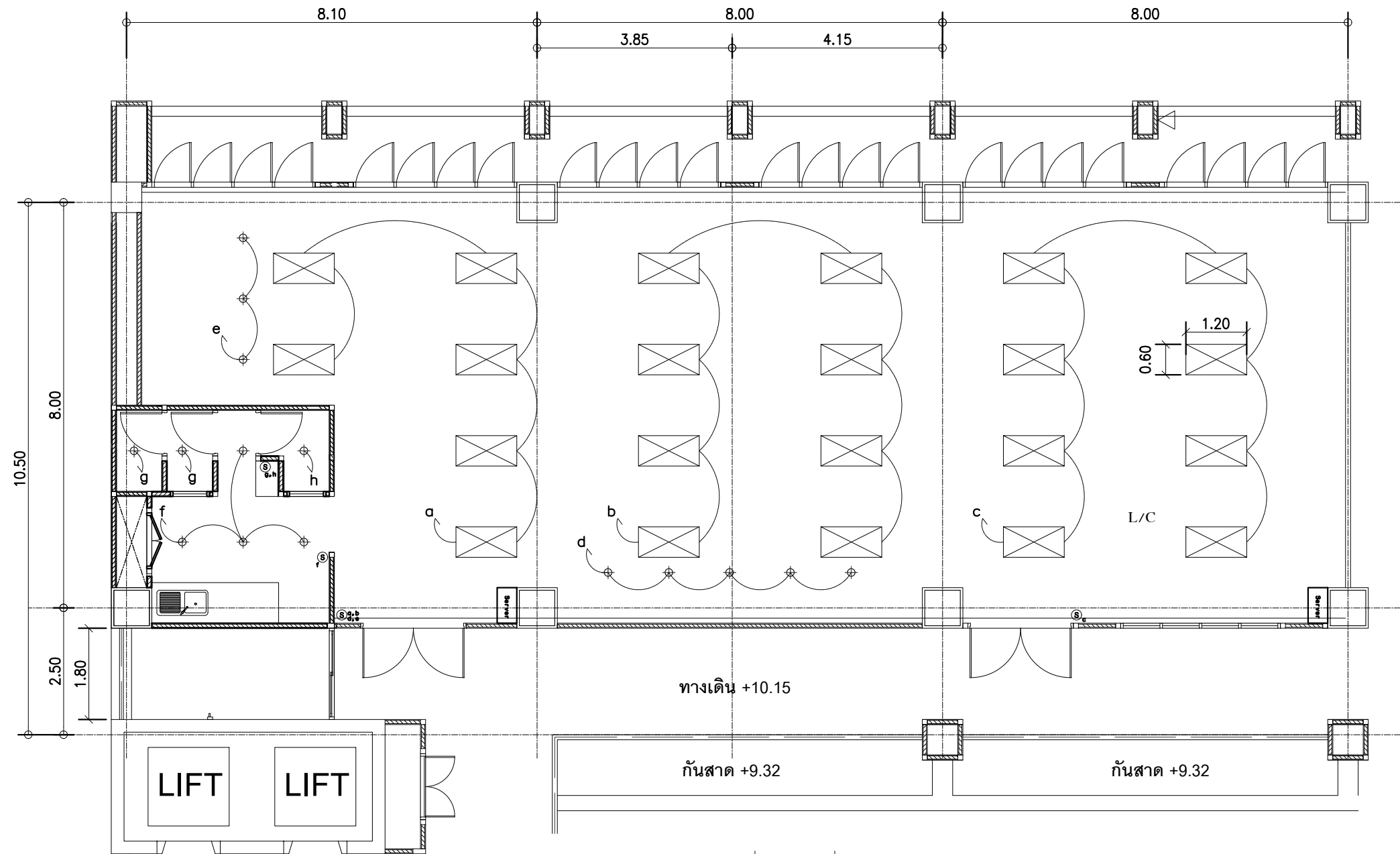
แบบแสดง

แปลนดวงโคม แสงสว่าง (ปรับปรุง)

มาตราส่วน 1 : 100


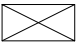


หมายเลขแบบ แผนที่ 33




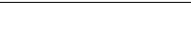
A-33 33 40 จำนวนแผ่น 40



แปลนโคมไฟส่องสว่าง (แบบปรับปรุง)

Scale 1:100

	SYMBOLS : 
ตัวอย่าง	โคมไฟวางบนฝ้า T-BAR ขนาด 0.60x1.20 ม. ชนิด LED FLAT PANEL LIGHT 50W. สายไฟใช้ของเดิม
	SYMBOLS : 
ตัวอย่าง	โคมฝังฝ้าชนิด LED SLIM PANEL LIGHT (13W) เดินท่อร้อยสายไฟของใหม่

SYMBOL & LEGEND FOR ELECTRICAL POWER	
	Switch
	Duplex Receptacle
a,b or c....	Group of lighting
	IEC 01 2(1x2.5 mm.²) - in EMT
	IEC 01 3(1x4,G-2.5 mm.²) - EMT inside wall

*ให้ผู้รับจ้างนำเสนองาน Shop Drawing เพื่อพิจารณาก่อนดำเนินการติดตั้ง



Rajamangala University of Technology
Thanyaburi

โครงการ

งานปรับปรุงห้องพักอาจารย์สาขานานาชาติตะวันตก

ห้อง ๑๓๐๑ คณะศิลปศาสตร์

จำนวน 1 งาน

หน่วยงาน

คณะศิลปศาสตร์

งบประมาณ

เงินรายได้ประจำปี 2568

คณะกรรมการจัดทำแบบรายการงานก่อสร้าง

(นาย พัลลภ ทองประเสริฐ)

(นาย ศราวุทธิ์ สุวรรณเพชร)

(ผู้ช่วยศาสตราจารย์กองเกียรติ คุณาสถิตชัย)

สถาปนิก

สถาปนิกตกแต่งภายใน

(นายศราวุทธิ์ สุวรรณเพชร ฅ-สน.1454)

วิศวกรโยธา

วิศวกรไฟฟ้า

(นายภูมิใจ เหล่าพงษ์ วท.๕15๐5)

วิศวกรเครื่องกล

หัวหน้าฝ่ายออกแบบสิ่งก่อสร้าง

(นาย พัลลภ ทองประเสริฐ)

ผู้อำนวยการกองอาคารสถานที่

(นาย เจริญ ช่อมสุต)

เขียนแบบ

(นายศราวุทธิ์ สุวรรณเพชร)

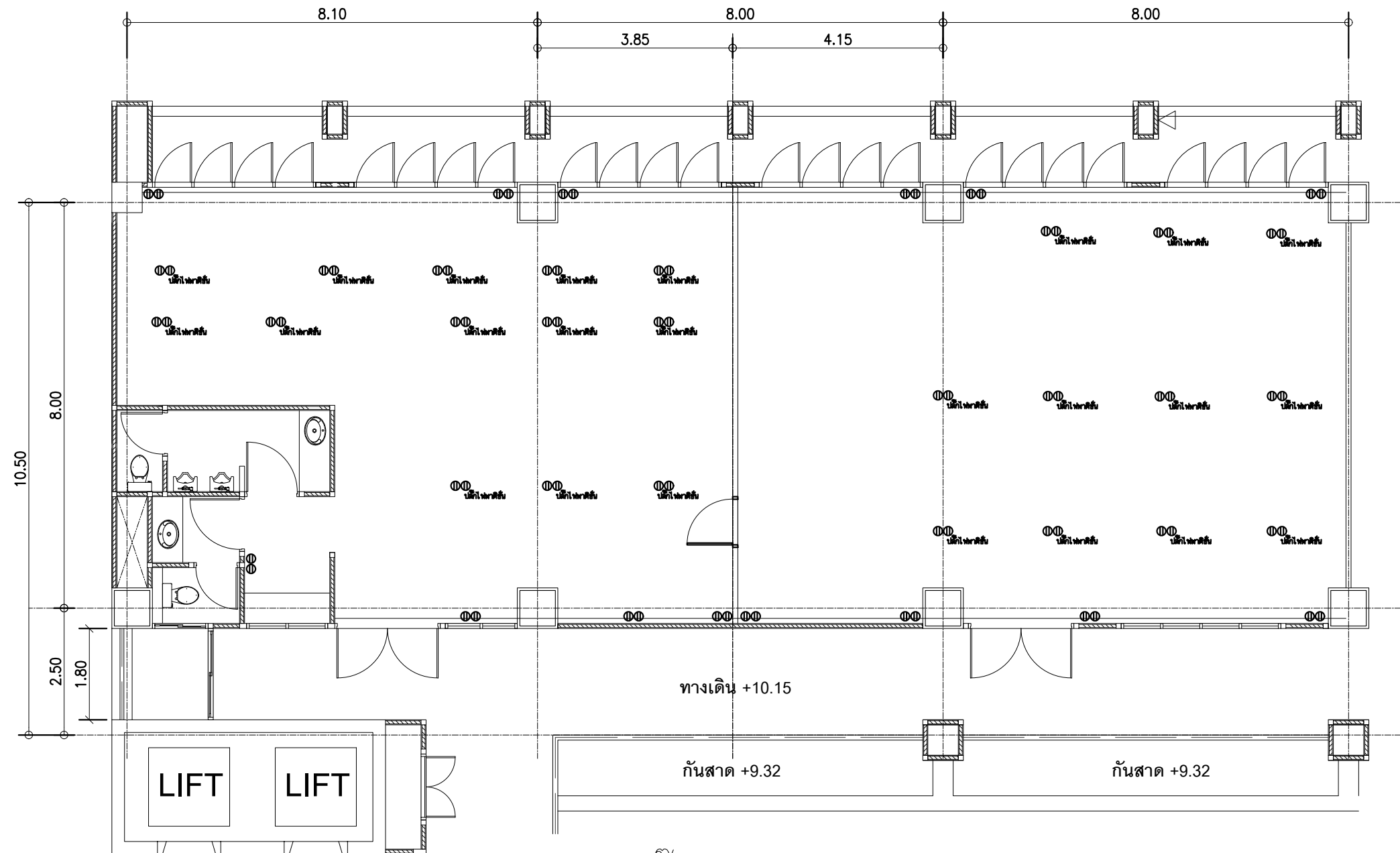
แบบแสดง

แปลนระบบไฟฟ้า บล็อกไฟ (ของเดิม)

มาตราส่วน 1 : 100

หมายเลขแบบ แผนที่ 34

A-34 34 40 จำนวนแผ่น 40



แปลนปลั๊กไฟ (แบบเดิม)

Scale 1 : 100

SYMBOL & LEGEND FOR ELECTRICAL POWER

Ⓢ	Switch
Ⓛ	Duplex Receptacle
a, b or c	Group of lighting
—	IEC 01 2(1x2.5 mm. ²) - in EMT
—	IEC 01 3(1x4,G-2.5 mm. ²) - EMT inside wall



โครงการ

งานปรับปรุงห้องพักอาจารย์สาขานานาชาติตะวันตก

ห้อง ๑๓๐๑ คณะศิลปศาสตร์

จำนวน 1 งาน

หน่วยงาน

คณะศิลปศาสตร์

งบประมาณ

เงินรายได้ประจำปี 2568

คณะกรรมการจัดทำแบบรายการงานก่อสร้าง

(นาย พัลลภ ทองประเสริฐ)

(นาย ศราวุทธิ์ สุวรรณเพชร)

(ผู้ช่วยศาสตราจารย์ก้องเกียรติ คุณาลักษณ์)

สถาปนิก

สถาปนิกตกแต่งภายใน

(นายศราวุทธิ์ สุวรรณเพชร ภา-สน.1454)

วิศวกรโยธา

วิศวกรไฟฟ้า

(นายภูมิใจ เหล่าพงษ์ วท.51505)

วิศวกรเครื่องกล

หัวหน้าฝ่ายออกแบบสิ่งก่อสร้าง

(นาย พัลลภ ทองประเสริฐ)

ผู้อำนวยการกองอาคารสถานที่

(นาย เจริญ ช่อมสุธ)

เขียนแบบ

(นายศราวุทธิ์ สุวรรณเพชร)

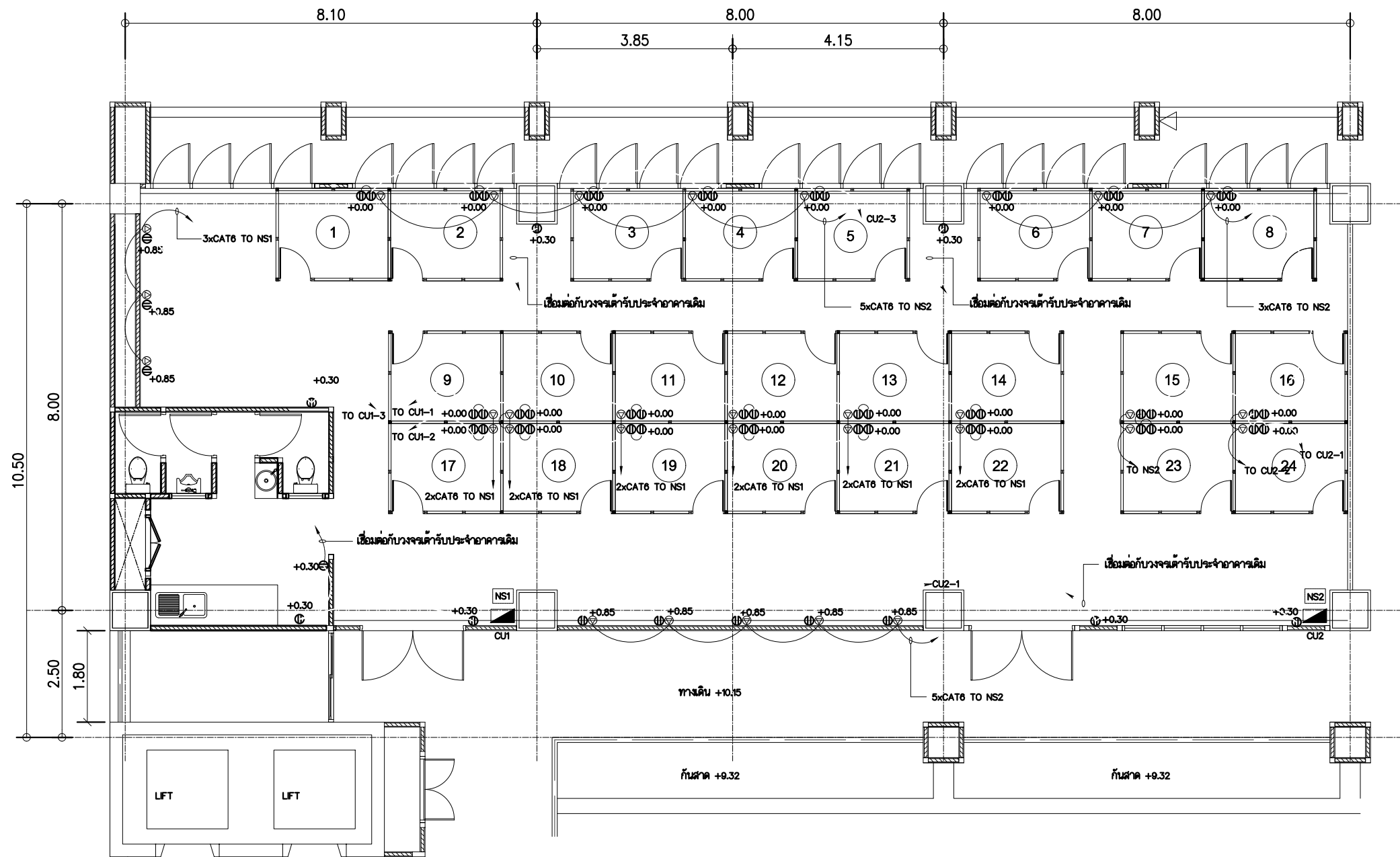
แบบแสดง

แปลนระบบไฟฟ้า บล็อกไฟ (ปรับปรุง)

มาตราส่วน 1 : 100

หมายเลขแบบ แผนที่ 35

A-35 35 40 จำนวนแผ่น 40



แปลนเต้ารับไฟฟ้า และ เต้ารับอินเทอร์เน็ต (แบบปรับปรุง)

Scale

1:100

SYMBOL & LEGEND FOR ELECTRICAL POWER	
	Switch
	Duplex Receptacle
	Lan Outlet Cat 6
a,b or c	Group of lighting
	IEC 01 2(1x2.5 mm. ²) - In EMT
	IEC 01 3(1x4,G-2.5 mm. ²) - EMT inside wall
	NETWORK SWITCH (EXISTING)
	CONSUMER UNIT (EXISTING)

	Consumer Unit ขนาด 4 หน่อรีด (ของเดิม)
ให้ดำเนินการดังนี้	
- เปลี่ยนเบรคเกอร์อยู่จำนวน 4 ชุด เป็น RCBO 20AT	
- ย้ายตำแหน่งติดตั้งใหม่ให้สูงขึ้น	
	NETWORK SWITCH (ของเดิม)
ให้ดำเนินการดังนี้	
- ซ่อมสาย UTP ของเดิม ยกเว้นสาย UPLINK	
- ซ่อมตู้ RACK เดิมและติดตั้งตำแหน่งใหม่ ให้สูงขึ้น	
- อุปกรณ์ NETWORK ให้ใช้ของเดิม	
- ติดตั้งสาย UTP ใหม่ตามแบบรายการ	

- หมายเหตุ :
1. ตำแหน่งเต้ารับไฟฟ้าและเต้ารับอินเทอร์เน็ตให้ปรับจ้งทำการสำรวจตำแหน่งพดลขึ้นก่อนติดตั้ง
 2. ตำแหน่งเต้ารับไฟฟ้าและเต้ารับอินเทอร์เน็ต บริเวณที่บ่ให้ติดตั้งโดยใช้รางอลูมิเนียม
 3. การเดินท่อกำหนดให้ฝังในผนังทาบบริเวณใหม่ไม่ผ่านการทำดัด ให้ใช้อุปกรณ์ FS-BOX
 4. นำเสนอ SHOP DRAWING ก่อนดำเนินการติดตั้งทุกครั้ง



Rajamangala University of Technology
Thanyaburi

โครงการ

งานปรับปรุงห้องพักอาจารย์สาขานานาชาติตะวันตก

ห้อง ๑๓๐๑ คณะศิลปศาสตร์

จำนวน 1 งาน

หน่วยงาน

คณะศิลปศาสตร์

งบประมาณ

เงินรายได้ประจำปี 2568

คณะกรรมการจัดทำแบบรายการงานก่อสร้าง

(นาย พัลลภ ทองประเสริฐ)

(นาย ศราวุทธิ์ สุวรรณเพชร)

(ผู้ช่วยศาสตราจารย์ก้องเกียรติ คุณาลักษณ์ชัย)

สถาปนิก

สถาปนิกที่ตกแต่งภายใน

(นายศราวุทธิ์ สุวรรณเพชร ฅ-สน.1454)

วิศวกรโยธา

วิศวกรไฟฟ้า

(นายภูมิใจ เหล่าพงษ์ วพ.51505)

วิศวกรเครื่องกล

หัวหน้าฝ่ายออกแบบสิ่งก่อสร้าง

(นาย พัลลภ ทองประเสริฐ)

ผู้อำนวยการกองอาคารสถานที่

(นาย เรวดี ช่มสุข)

เขียนแบบ

(นายศราวุทธิ์ สุวรรณเพชร)

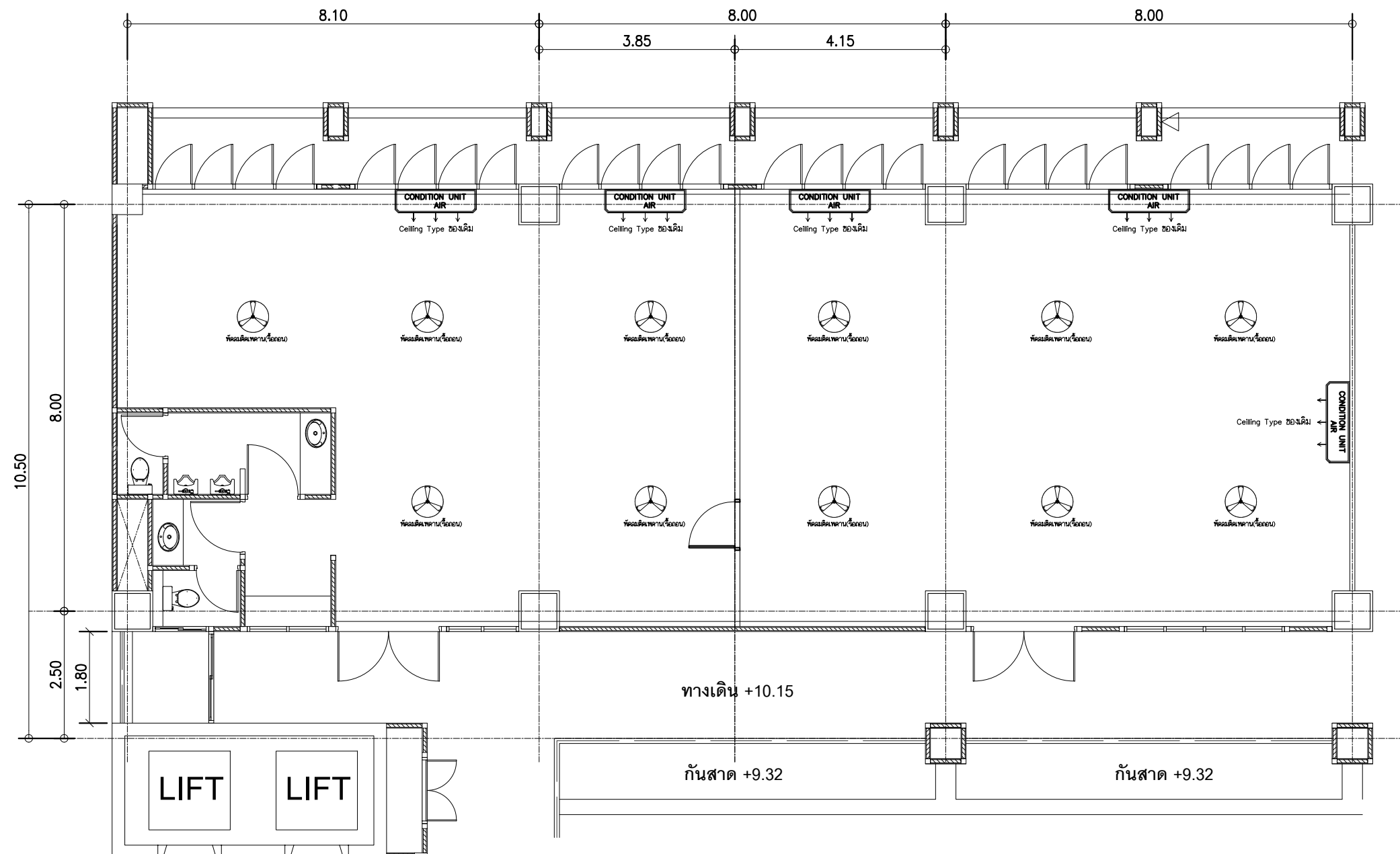
แบบแสดง

แบบแปลนแสดงงานระบบปรับอากาศ
(ของเดิม)

มาตราส่วน 1 : 100

หมายเลขแบบ แผนที่ 36

A-36 36 40 จำนวนแผ่น 40



แปลนระบบปรับอากาศ (แบบเดิม)

Scale 1 : 100

SYMBOLS

	<p>เครื่องปรับอากาศ ของเดิม</p>
	<p>พัดลมติดเพดาน ของเดิม</p>
<p>* ให้ผู้รับจ้างทำการเคลื่อนย้ายตำแหน่งเครื่องปรับอากาศเดิมตามระยะฝ้าเพดานที่มีการปรับปรุง</p> <p>** พัดลมเพดานเดิมให้ทำการรื้อถอน และเก็บลงคืนคณะ</p>	



Rajamangala University of Technology
Thanyaburi

โครงการ

งานปรับปรุงห้องพักอาจารย์สาขานานาชาติ

ห้อง ๑๓๐๑ คณะศิลปศาสตร์

จำนวน 1 งาน

หน่วยงาน

คณะศิลปศาสตร์

งบประมาณ

เงินรายได้ประจำปี 2568

คณะกรรมการจัดทำแบบรายการงานก่อสร้าง

(นาย พัลลภ ทองประเสริฐ)

(นาย ศราวิทย์ สุวรรณเพชร)

(ผู้ช่วยศาสตราจารย์ก้องเกียรติ คุณาสถิตชัย)

สถาปนิก

สถาปนิกที่ตกแต่งภายใน

(นาย ศราวิทย์ สุวรรณเพชร ฅ-สน.1454)

วิศวกรโยธา

วิศวกรไฟฟ้า

(นาย ภูมิ ใจ เหล่าพงษ์ วพ.51505)

วิศวกรเครื่องกล

หัวหน้าฝ่ายออกแบบสิ่งก่อสร้าง

(นาย พัลลภ ทองประเสริฐ)

ผู้อำนวยการกองอาคารสถานที่

(นาย เจริญ ช่อมสุต)

เขียนแบบ

(นาย ศราวิทย์ สุวรรณเพชร)

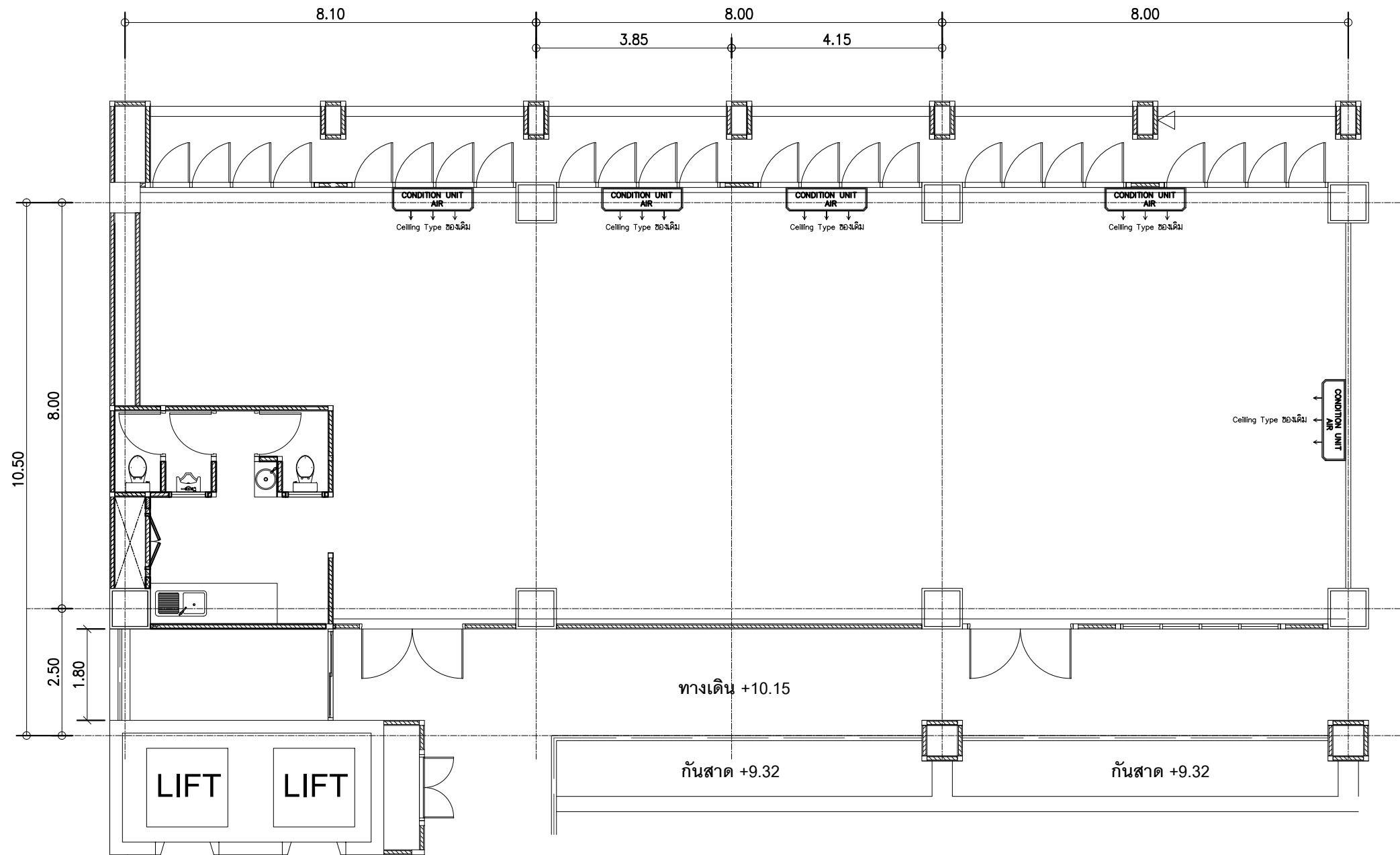
แบบแสดง

แบบแปลนแสดงงานระบบปรับอากาศ
(ปรับปรุง)

มาตราส่วน 1 : 100

หมายเลขแบบ แผนที่ 37

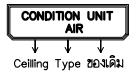

A-37 37 40 จำนวนแผ่น 40



แปลนระบบปรับอากาศ (แบบปรับปรุง)

Scale 1 : 100

SYMBOLS

 CONDITION UNIT AIR Ceiling Type ๒๐๖เดิม	เครื่องปรับอากาศ ของเดิม
 พัดลมติดเพดาน(เดิม)	พัดลมติดเพดาน ของเดิม
	* ให้ผู้รับจ้างทำการเคลื่อนย้ายตำแหน่ง เครื่องปรับอากาศเดิม ตามระยะฝ้าเพดานที่มีการปรับปรุง ** พัดลมเพดานเดิมให้ทำการรื้อถอน และเก็บตั้งคืนคณะ



Rajamangala University of Technology
Thanyaburi

โครงการ

งานปรับปรุงห้องพักอาจารย์สาขานานาชาติ
ห้อง ๑๓๐๑ คณะศิลปศาสตร์

จำนวน 1 งาน

หน่วยงาน

คณะศิลปศาสตร์

งบประมาณ

เงินรายได้ประจำปี 2568

คณะกรรมการจัดทำแบบรายการงานก่อสร้าง

(นาย พัลลภ ทองประศรี)

(นาย ศราวุทธิ์ สุวรรณเพชร)

(ผู้ช่วยศาสตราจารย์กองเกียรติ คุณาลักษณ์)

สถาปนิก

(นายศราวุทธิ์ สุวรรณเพชร ภา-สน.1454)

วิศวกรโยธา

(นายภูมิใจ เหล่าพงษ์ วพ.51505)

วิศวกรเครื่องกล

หัวหน้าฝ่ายออกแบบสิ่งก่อสร้าง

(นาย พัลลภ ทองประศรี)

ผู้อำนวยการกองอาคารสถานที่

(นาย เจริศ ช่มสุท)

เขียนแบบ

(นายศราวุทธิ์ สุวรรณเพชร)

แบบแสดง

รายละเอียดงานติดตั้งเครื่องปรับอากาศ

มาตรฐาน NST

หมายเลขแบบ

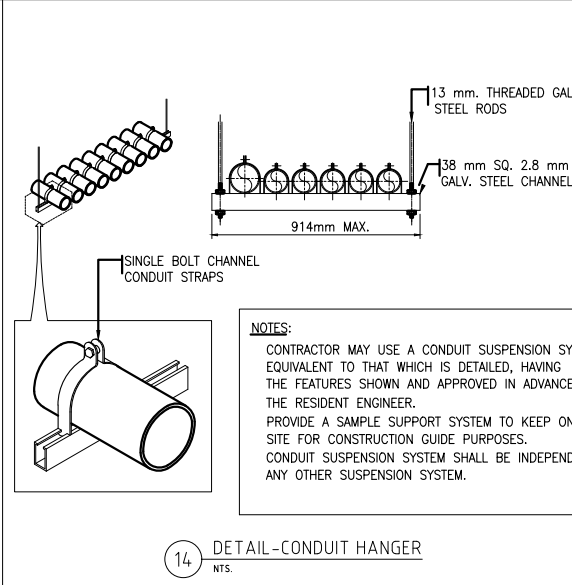
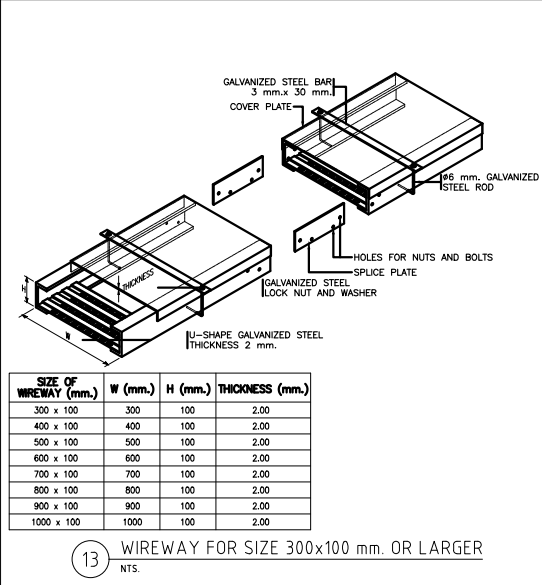
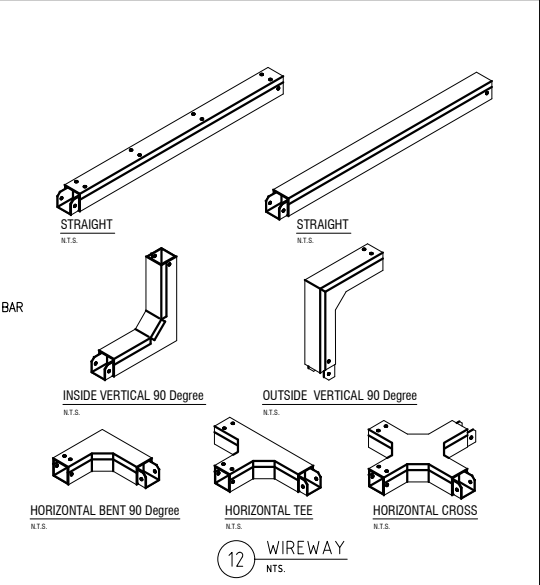
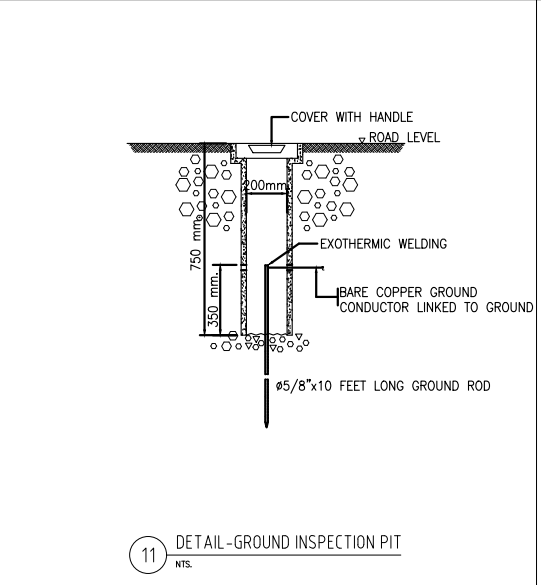
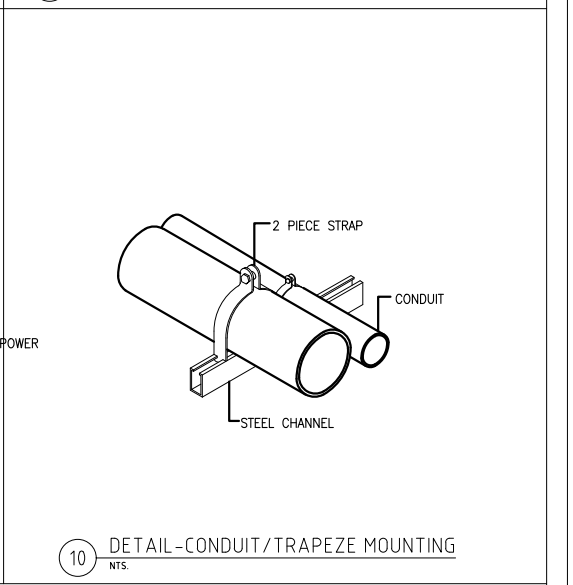
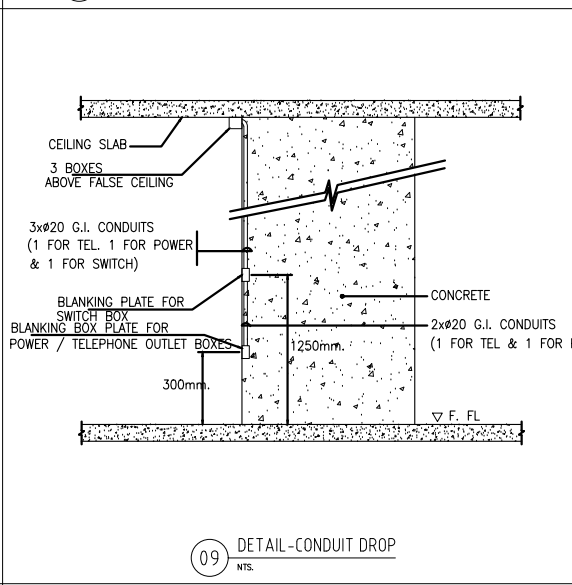
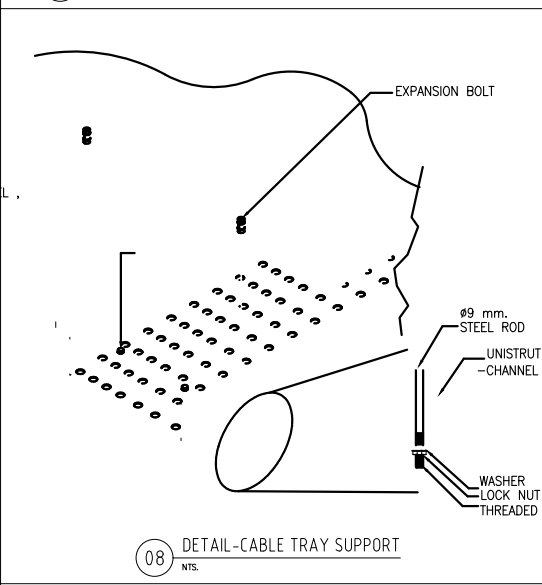
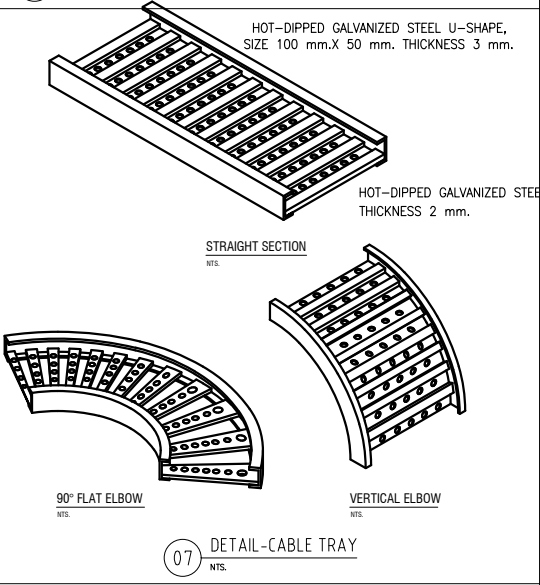
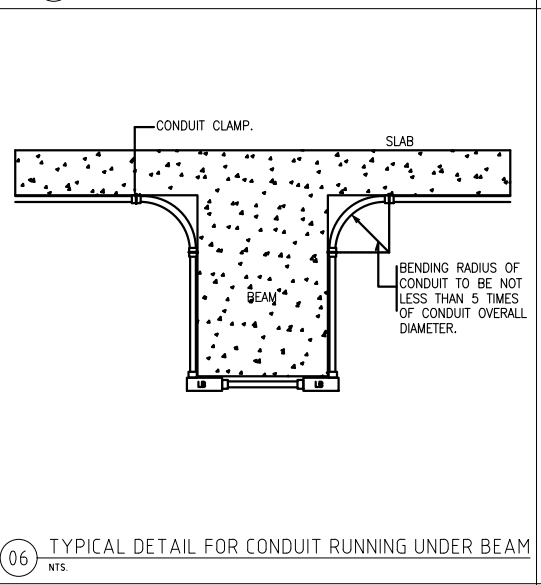
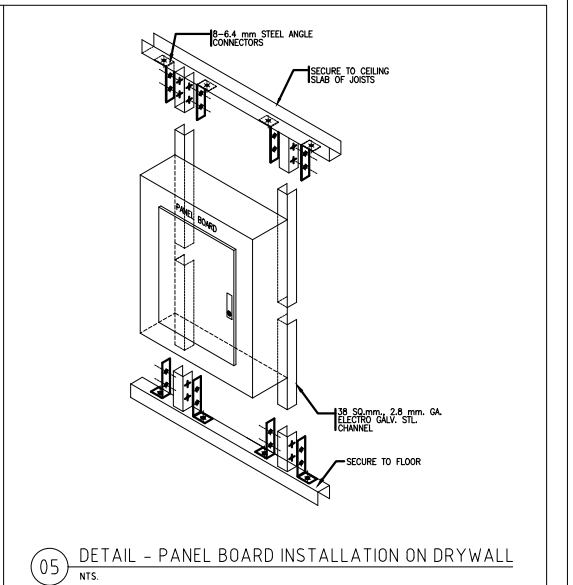
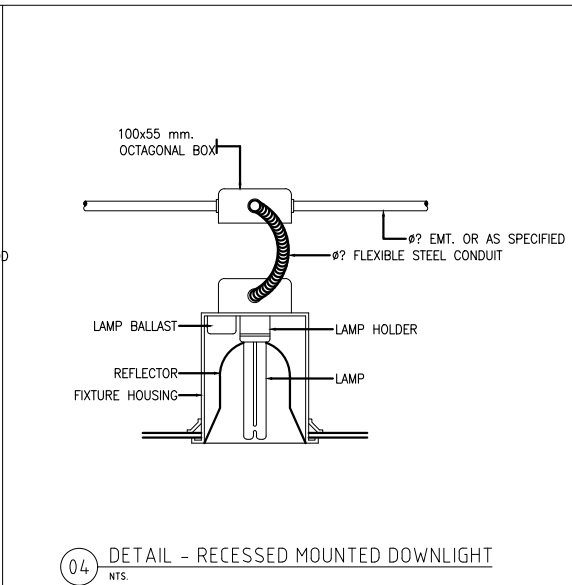
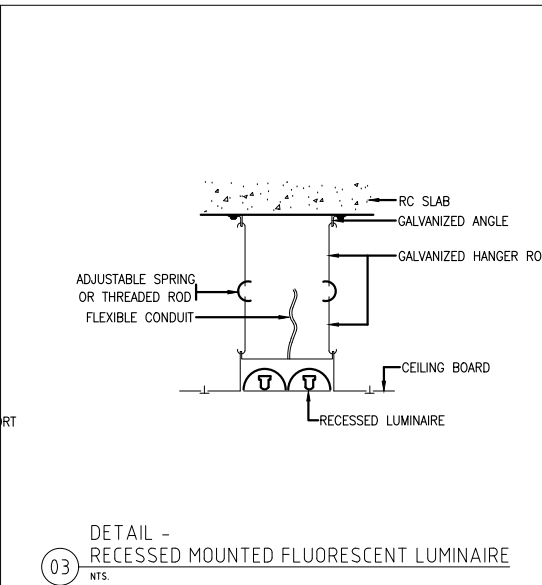
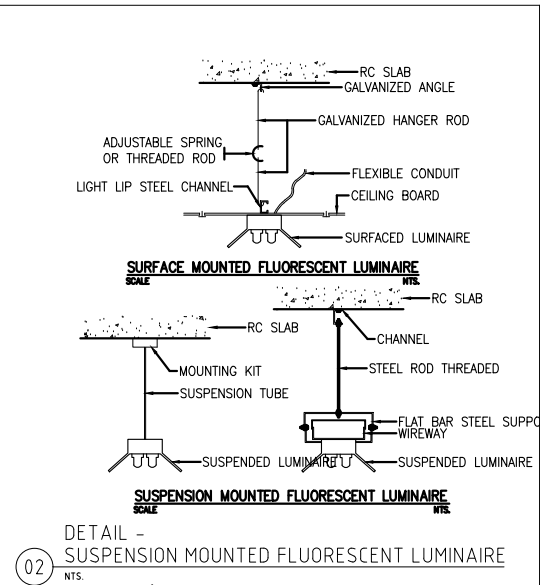
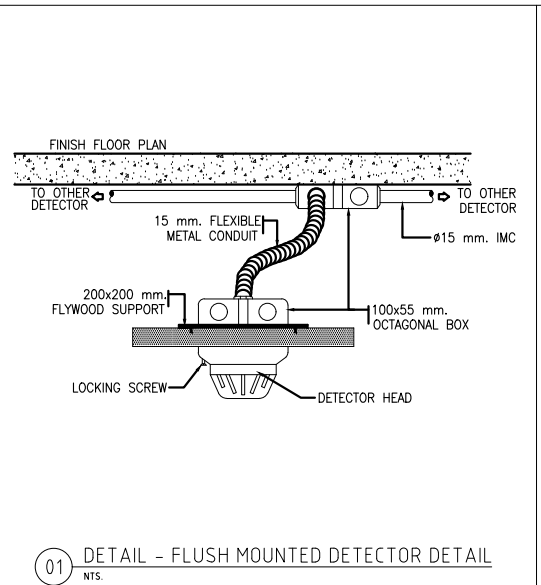
A-38

แผ่นที่

38

จำนวนแผ่น

40



รายละเอียดทั่วไป
มาตรฐาน



Rajamangala University of Technology
Thanyaburi

โครงการ

งานปรับปรุงห้องพักอาจารย์สาขานานาชาติตะวันตก

ห้อง ๑๓๐๑ คณะศิลปศาสตร์

จำนวน 1 งาน

หน่วยงาน

คณะศิลปศาสตร์

งบประมาณ

เงินรายได้ประจำปี 2568

คณะกรรมการจัดทำแบบรายการงานก่อสร้าง

(นาย พิลก ทองประเสริฐ)

(นาย ศราวุทธิ์ สุวรรณเพชร)

(ผู้ช่วยศาสตราจารย์กองเกียรติ คุณาลักษณ์ชัย)

สถาปนิก

สถาปนิกตกแต่งภายใน

(นายศราวุทธิ์ สุวรรณเพชร ฅ-สน.1454)

วิศวกรโยธา

วิศวกรไฟฟ้า

(นายภูมิใจ เหล่าพงษ์ วท.51505)

วิศวกรเครื่องกล

หัวหน้าฝ่ายออกแบบสิ่งก่อสร้าง

(นาย พิลก ทองประเสริฐ)

ผู้อำนวยการกองอาคารสถานที่

(นาย เจริศ ช่มสุต)

เขียนแบบ

(นายศราวุทธิ์ สุวรรณเพชร)

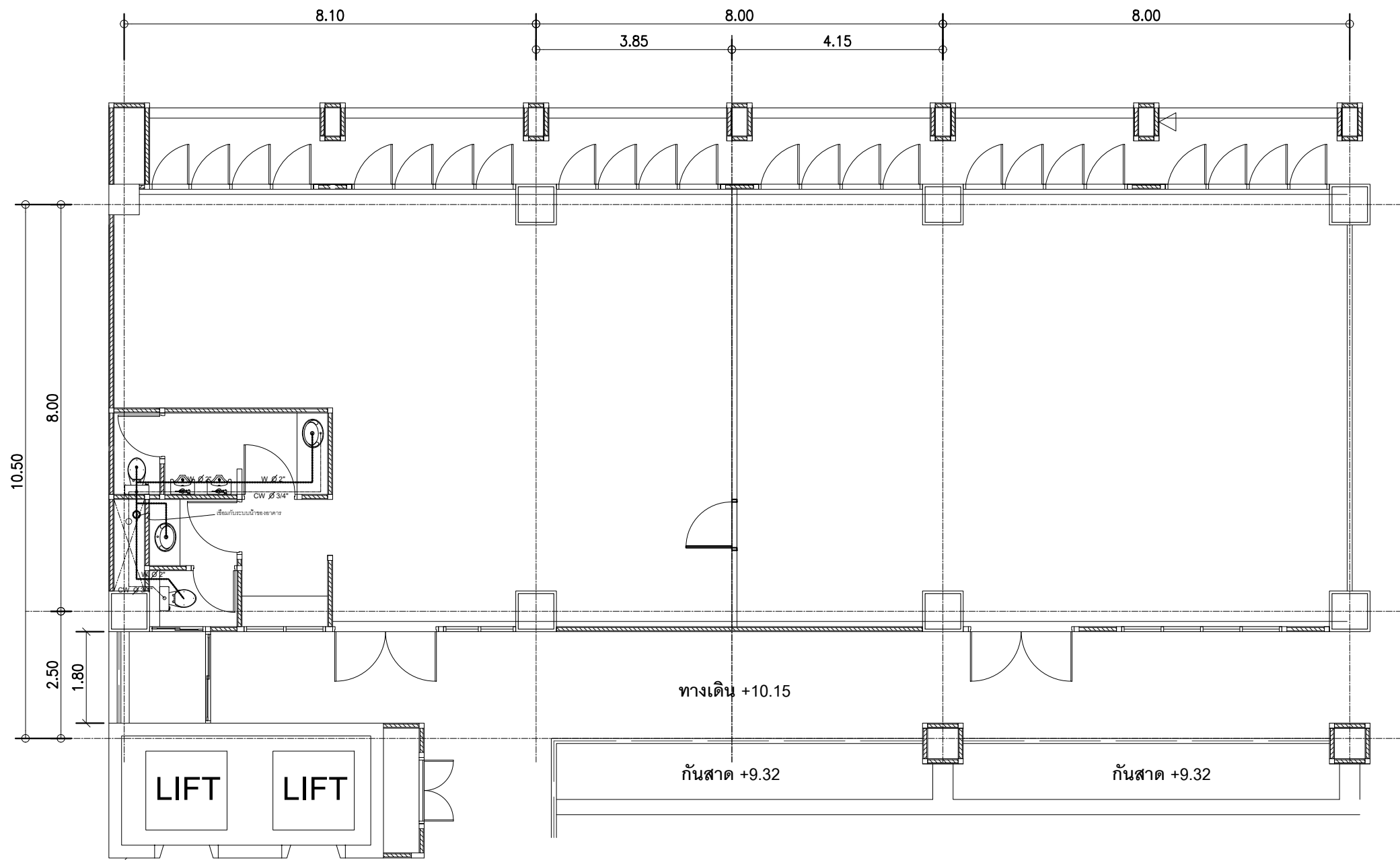
แบบแสดง

แปลนระบบสุขาภิบาล (ของเดิม)

มาตราส่วน 1 : 100

หมายเลขแบบ แผนที่ 39

A-39 39 40 จำนวนแผ่น 40

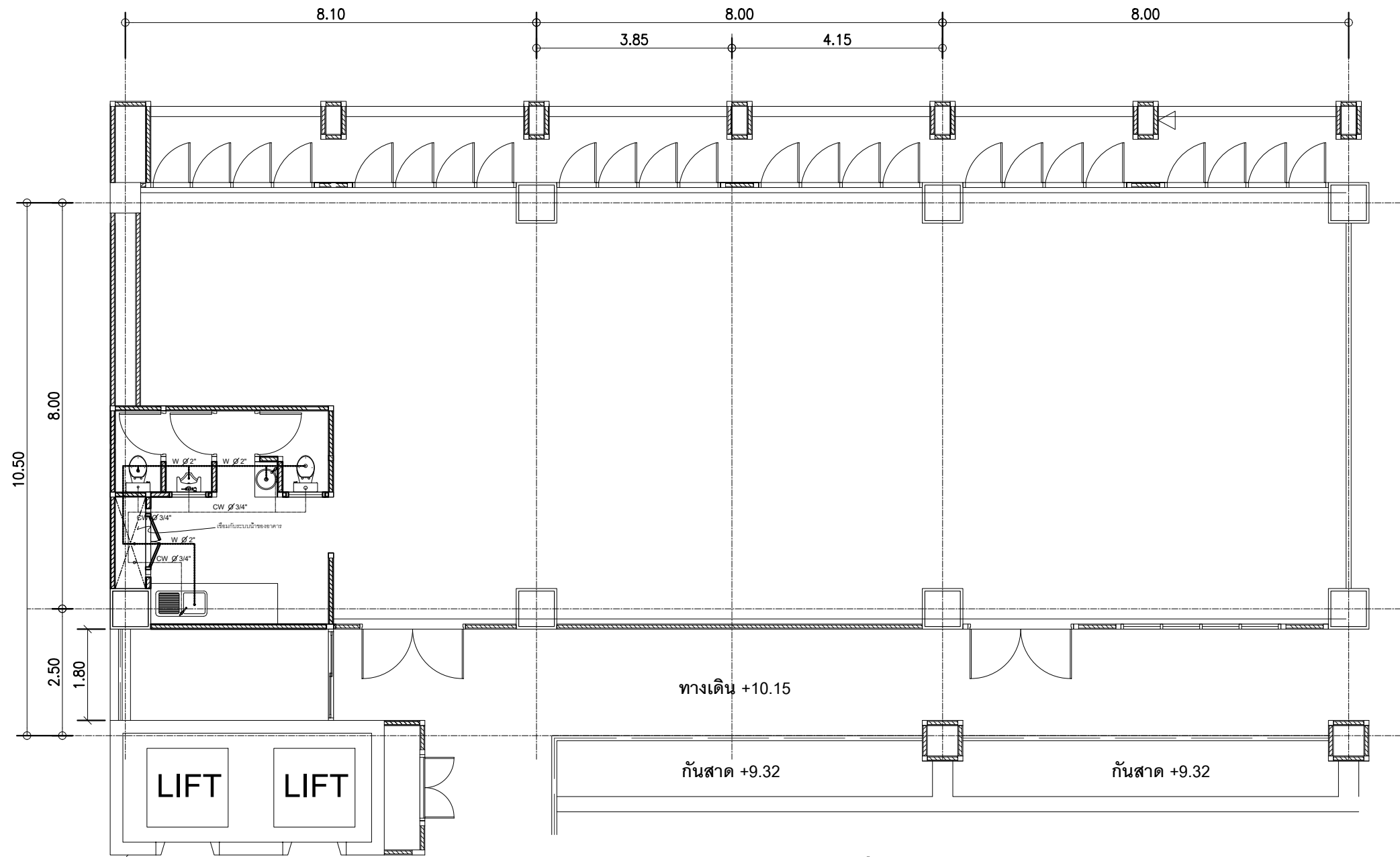


แปลนสุขาภิบาล (แบบเดิม)

Scale 1 : 100



Rajamangala University of Technology
Thanyaburi



แปลนสุขาภิบาล (แบบปรับปรุง)
Scale 1:100

โครงการ	งานปรับปรุงห้องพักอาจารย์สาขานานาชาติตะวันตก ห้อง ๑๓๐๑ คณะศิลปศาสตร์
จำนวน 1 งาน	
หน่วยงาน	คณะศิลปศาสตร์
งบประมาณ	เงินรายได้ประจำปี 2568
คณะกรรมการจัดทำแบบรายการงานก่อสร้าง	(นาย พัลลภ ทองประเสริฐ) (นาย ศราวุฒย์ สุวรรณเพชร) (ผู้ช่วยศาสตราจารย์กองเกียรติ คุณาลักษณ์ชัย)
สถาปนิก	
สถาปนิกตกแต่งภายใน	(นายศราวุฒย์ สุวรรณเพชร ภา-สน.1454)
วิศวกรโยธา	
วิศวกรไฟฟ้า	(นายภูมิใจ เหล่าพงษ์ วพ.51505)
วิศวกรเครื่องกล	
หัวหน้าฝ่ายออกแบบสิ่งก่อสร้าง	(นาย พัลลภ ทองประเสริฐ)
ผู้อำนวยการกองอาคารสถานที่	(นาย เจริญ ช่อมสุต)
เขียนแบบ	(นายศราวุฒย์ สุวรรณเพชร)
แบบแสดง	แปลนระบบสุขาภิบาล (ปรับปรุง)

มาตราส่วน 1 : 100

หมายเลขแบบ	แผ่นที่	40
A-40	40	จำนวนแผ่น 40

เงินรายได้ประจำปี 2568

(นายภูมิใจ เหล่าพงษ์ วทศ.51505