

ปรับปรุงอาคารปฏิบัติการวิศวกรรมเคมี จำนวน 1 งาน



Rajamangala University of Technology
Thanyaburi

ปรับปรุงอาคารปฏิบัติการวิศวกรรมเคมี

จำนวน 1 งาน

หน่วยงาน

คณะวิศวกรรมศาสตร์

งบประมาณ

งบประมาณรายจ่าย ประจำปีงบประมาณ 2568

คณะกรรมการจัดทำแบบรูปรายการงานก่อสร้าง

(ผู้ช่วยศาสตราจารย์ ดร.ณัฐชา เพ็ชรยิ้ม)

(นายเจวิติ ช่อมสุช)

(ผู้ช่วยศาสตราจารย์ ดร.ธีระวัฒน์ เหมือนศรีชัย)

สถาปนิก

วิศวกรโยธา

(นายวิวัฒน์ จันทร กษ. 80276)

วิศวกรไฟฟ้า

(นายศันพร พลบุญ ภทศ.63083)

วิศวกรเครื่องกล

วิศวกรสุขาภิบาล

หัวหน้าภาควิชาวิศวกรรมเคมี

(ผศ.ดร.ณัฐชา เพ็ชรยิ้ม)

คณบดีคณะวิศวกรรมศาสตร์

(รองศาสตราจารย์ ดร.สรพงษ์ ภาสุบรัมย์)

เขียนแบบ

แบบแสดง

สารบัญแบบ , รายการประกอบแบบ

มาตราส่วน -

หมายเลขแบบ	แผ่นที่	01
A	01 132	จำนวนแผ่น 132

ปรับปรุงอาคารปฏิบัติการวิศวกรรมเคมี จำนวน 1 งาน

สารบัญแบบ

แผ่นที่	หมายเลขแบบ	รายละเอียด	แผ่นที่	หมายเลขแบบ	รายละเอียด	แผ่นที่	หมายเลขแบบ	รายละเอียด
01	A-01	สารบัญแบบ , รายการประกอบแบบ	41	A-41	แบบขยายผนัง ปรับปรุง	81	A-81	แปลนเครื่องปรับอากาศ ชั้นที่ 3 (แบบปรับปรุง)
02	A-02	รายการประกอบแบบ	42	A-42	แบบขยายผนัง ปรับปรุง	82	A-82	TYPICAL DETAIL 1
03	A-03	รายการประกอบแบบ	43	A-43	ผังโครงสร้างรับน้ำหนักคานาทองอุจจาระ ปรับปรุง	83	A-83	TYPICAL DETAIL 2
04	A-04	รายการปรับปรุง	44	A-44	แบบขยายการติดตั้งโครงสร้างเหล็กและโครงสร้างเหล็กพื้น	84	A-84	รูปพื้นที่งานรื้อถอนและปรับปรุงนอกอาคาร
05	A-05	รายการปรับปรุง	45	A-45	แบบระแนงเหล็ก (แบบปรับปรุง)	85	A-85	แปลนรอบอาคาร (แบบเดิม)
06	A-06	ผังบริเวณ มทร.ธัญบุรี	46	A-46	แบบขยายการติดตั้งระแนงเหล็ก	86	A-86	แปลนรอบอาคาร (แบบปรับปรุง)
07	A-07	แปลนพื้นที่ชั้นที่ 1 (แบบเดิม)	47	A-47	รูปด้าน 1 (แบบติดตั้งชายกันนก)	87	A-87	แบบขยายพื้น คสล รอบอาคาร
08	A-08	แปลนพื้นที่ห้องเก็บสารเคมี (แบบเดิม)	48	A-48	รูปด้าน 2 (แบบติดตั้งชายกันนก)	88	A-88	ขยายแปลนห้องน้ำชาย แบบเดิม
09	A-09	แปลนพื้นที่ชั้นที่ 2 (แบบเดิม)	49	A-49	รูปด้าน 3 (แบบติดตั้งชายกันนก)	89	A-89	ขยายแปลนห้องน้ำหญิง แบบเดิม
10	A-10	แปลนพื้นที่ชั้นที่ 3 (แบบเดิม)	50	A-50	รูปด้าน 4 (แบบติดตั้งชายกันนก)	90	A-90	ขยายแปลนห้องควบคุมไฟฟ้า ชั้น 2 ปรับปรุง
11	A-11	แปลนพื้นที่ชั้นที่ 4 (แบบเดิม)	51	A-51	ขยายชายกันนก-แบบขยายจากกันคอกอูมิเนียมติดกระจก	91	A-91	ขยายแปลนห้องควบคุมไฟฟ้า ชั้น 3 ปรับปรุง
12	A-12	แปลนหลังคา (แบบเดิม)	52	A-52	แปลนพื้นงานป้ายอาคาร , รูปตัด A-A	92	A-92	แปลนขยายห้องน้ำชาย-ห้องน้ำหญิง ปรับปรุง
13	A-13	แปลนหลังคาห้องเก็บสารเคมี (แบบเดิม)	53	A-53	รูปด้านหน้า , รูปด้านหลัง	93	A-93	รูปตัดห้องน้ำ ชาย-หญิง
14	A-14	แปลนพื้นที่ชั้นที่ 1 (แบบปรับปรุง)	54	A-54	แบบแปลนเสาเข็มแบบแปลนโครงสร้างพื้น	94	A-94	แปลนท่อประปาชั้นที่ 1 (แบบปรับปรุง)
15	A-15	แปลนพื้นที่ชั้นที่ 2 (แบบปรับปรุง)	55	A-55	รูปด้านแสดงตำแหน่งงาน-รูปด้านแสดงการเสริมเหล็ก	95	A-95	แปลนท่อประปาชั้นที่ 2 (แบบปรับปรุง)
16	A-16	แปลนพื้นที่ชั้นที่ 3 (แบบปรับปรุง)	56	A-56	รายการปรับปรุงงานไฟฟ้า	96	A-96	แปลนท่อประปาชั้นที่ 3 (แบบปรับปรุง)
17	A-17	แปลนพื้นที่ชั้นที่ 4 (แบบปรับปรุง)	57	A-57	SINGLE LINE DIAGRAM	97	A-97	แบบขยายเคาน์เตอร์ คสล.(แบบปรับปรุง)
18	A-18	แปลนหลังคา (แบบปรับปรุง)	58	A-58	RISER DIAGRAM	98	A-98	ถังบำบัดน้ำเสียชนิดเดิมอากาศ
19	A-19	แปลนหลังคาห้องเก็บสารเคมี (แบบปรับปรุง)	59	A-59	LOAD SCHEDULE	99	A-99	แบบขยายบ่อพักน้ำ
20	A-20	รูปด้าน 1 (แบบเดิม)	60	A-60	LOAD SCHEDULE	100	A-100	แปลนสุขาภิบาลชั้นที่ 1
21	A-21	รูปด้าน 2 (แบบเดิม)	61	A-61	MAIN CABLE ROUTE LINE	101	A-101	แปลนสุขาภิบาลชั้นที่ 2
22	A-22	รูปด้าน 3 (แบบเดิม)	62	A-62	DUCT BANK DETAIL	102	A-102	แปลนสุขาภิบาลชั้นที่ 3
23	A-23	รูปด้าน 4 (แบบเดิม)	63	A-63	แปลนตู้จ่ายไฟฟ้าชั้นที่ 1 (แบบปรับปรุง)	103	A-103	แบบขยายช่องชำระ
24	A-24	รูปด้าน 1 (แบบปรับปรุง)	64	A-64	แปลนตู้จ่ายไฟฟ้าชั้นที่ 2 (แบบปรับปรุง)	104	A-104	แปลนตำแหน่งจุกถังชั้นที่ 1 (แบบปรับปรุง)
25	A-25	รูปด้าน 2 (แบบปรับปรุง)	65	A-65	แปลนตู้จ่ายไฟฟ้าชั้นที่ 3 (แบบปรับปรุง)	105	A-105	แปลนตำแหน่งจุกถังชั้นที่ 2 (แบบปรับปรุง)
26	A-26	รูปด้าน 3 (แบบปรับปรุง)	66	A-66	แปลนไฟฟ้ากำลังชั้นที่ 1 (แบบปรับปรุง)	106	A-106	แปลนตำแหน่งจุกถังชั้นที่ 3 (แบบปรับปรุง)
27	A-27	รูปด้าน 4 (แบบปรับปรุง)	67	A-67	แปลนไฟฟ้ากำลังชั้นที่ 2 (แบบปรับปรุง)	107	A-107	รายละเอียดจุกถัง
28	A-28	รูปด้านอาคารเก็บสารเคมี (แบบเดิม)	68	A-68	แปลนไฟฟ้ากำลังชั้นที่ 3 (แบบปรับปรุง)	108	A-108	รายละเอียดจุกถัง
29	A-29	รูปด้านอาคารเก็บสารเคมี (แบบปรับปรุง)	69	A-69	แปลนไฟฟ้ากำลังชั้นที่ 4 (แบบปรับปรุง)	109	A-109	รายการจุกถังที่ย้ายจากอาคารวิศวกรรมเคมีอาคารเดิมมาติดตั้งใหม่
30	A-30	รูปตัด A-A (แบบเดิม)	70	A-70	แปลนไฟฟ้าแรงสูงชั้นที่ 1 (แบบปรับปรุง)	110	A-110	รายการจุกถังที่ย้ายจากอาคารวิศวกรรมเคมีอาคารเดิมมาติดตั้งใหม่
31	A-31	รูปตัด B-B (แบบเดิม)	71	A-71	แปลนไฟฟ้าแรงสูงชั้นที่ 2 (แบบปรับปรุง)	111	A-111	รายละเอียดจุกถัง Hc1
32	A-32	รูปตัด A-A (แบบปรับปรุง)	72	A-72	แปลนไฟฟ้าแรงสูงชั้นที่ 3 (แบบปรับปรุง)	112	A-112	รายละเอียดจุกถัง Hc1
33	A-33	รูปตัด B-B (แบบปรับปรุง)	73	A-73	แปลนไฟฟ้าแรงสูงชั้นที่ 4 (แบบปรับปรุง)	113	A-113	รายละเอียดจุกถัง Hc2
34	A-34	ขยายบ่ออุ้มเนียมคอมโซลิต	74	A-74	แปลนคอกวงจรถัดชั้นที่ 1 (แบบปรับปรุง)	114	A-114	รายละเอียดจุกถัง Hc2
35	A-35	ขยายบันไดหนีไฟ	75	A-75	แปลนคอกวงจรถัดชั้นที่ 2 (แบบปรับปรุง)	115	A-115	รายละเอียดจุกถัง Hc3
36	A-36	ขยายโครงสร้างบันไดหนีไฟ	76	A-76	แปลนคอกวงจรถัดชั้นที่ 3 (แบบปรับปรุง)	116	A-116	รายละเอียดจุกถัง Hc3
37	A-37	แบบขยายประตู (แบบเดิม)	77	A-77	แปลนคอกวงจรถัดชั้นที่ 4 (แบบปรับปรุง)	117	A-117	รายละเอียดจุกถัง E1
38	A-38	แบบขยายหน้าต่าง (แบบเดิม)	78	A-78	แปลนพื้นที่ชั้น 3 อาคารเดิม ตำแหน่งขยายเครื่องปรับอากาศ	118	A-118	รายละเอียดจุกถัง E1
39	A-39	แบบขยายประตู (ปรับปรุง)	79	A-79	แปลนเครื่องปรับอากาศ ชั้นที่ 1 (แบบปรับปรุง)	119	A-119	รายละเอียดจุกถัง E2
40	A-40	แบบขยายหน้าต่าง (ปรับปรุง)	80	A-80	แปลนเครื่องปรับอากาศ ชั้นที่ 2 (แบบปรับปรุง)	120	A-120	รายละเอียดจุกถัง E2



Rajamangala University of Technology
Thanyaburi

ปรับปรุงอาคารปฏิบัติการวิศวกรรมเคมี
จำนวน 1 งาน

หน่วยงาน
คณะวิศวกรรมศาสตร์

งบประมาณ
งบประมาณรายจ่าย ประจำปีงบประมาณ 2568

คณะกรรมการจัดทำแบบบูรณาการงานก่อสร้าง

(ผู้ช่วยศาสตราจารย์ ดร.ณัฐชา เพ็ชรยิ้ม)

(นายจวิตรี ช่อมสุช)

(ผู้ช่วยศาสตราจารย์ ดร.ธีระวัฒน์ เหมือนศรีชัย)

สถาปนิก

วิศวกรโยธา

(นายวิวัฒน์ จันทร กษ. 80276)

วิศวกรไฟฟ้า

(นายศันทร พลบุษย์ ภพ.63083)

วิศวกรเครื่องกล

วิศวกรสุขาภิบาล

หัวหน้าภาควิชาวิศวกรรมเคมี

(ผศ.ดร.ณัฐชา เพ็ชรยิ้ม)

คณบดีคณะวิศวกรรมศาสตร์

(รองศาสตราจารย์ ดร.พรพงษ์ ภาสุบรรณ)

เขียนแบบ

แบบแสดง

รายการประกอบแบบ

มาตราส่วน -

หมายเลขแบบ	แผ่นที่	02
A	02 132	จำนวนแผ่น 132

รายการประกอบแบบทั่วไป

- วัสดุอุปกรณ์ทุกชนิดผู้รับจ้างต้องเสนอแค็ตตาล็อกหรือตัวอย่างวัสดุให้พิจารณา อนุมัติก่อนจึงจะสามารถดำเนินการได้ และในกรณีที่แบบขัดแย้งกับงานก่อสร้างให้รับจ้างปรึกษาผู้ควบคุมงานเพื่อเสนอผู้ออกแบบทำข้อสรุปต่อไป
- วัสดุที่ทำการรื้อถอนส่วนที่ใช้งาน ได้ให้นำไปกองเก็บไว้ยังตำแหน่งที่มหาวิทยาลัยฯ กำหนด (จะกำหนดขณะก่อสร้าง) ส่วนที่ไม่สามารถใช้งานได้ให้ขนไปทิ้งนอกมหาวิทยาลัยฯ
- สิ่งใดที่ไม่ได้กล่าวไว้ในแบบรูปรายการแต่สิ่งนั้นเป็นส่วนจำเป็นที่ต้องกระทำเพื่อให้งานเสร็จสมบูรณ์ควยคิดและถูกต้องตามหลักวิชาช่างแล้ว ผู้รับจ้างต้องยินดีกระทำโดยไม่ขอเพิ่มเงินและเวลาก่อสร้าง
- ผู้รับจ้างจะต้องปฏิบัติตามเป็นไปตามกฎหมายและระเบียบต่างๆ ที่เกี่ยวข้อง เพื่อให้การปฏิบัติงานเป็นไปอย่างถูกต้อง หากมีความเสียหายเกิดขึ้นจากการปฏิบัติงานนั้น ผู้รับจ้างจะต้องเป็นผู้ออกค่าใช้จ่ายชดเชยค่าเสียหายนั้นๆ
- ไม่อนุญาตให้คนงานพักอาศัยในมหาวิทยาลัยฯ
- ผู้รับจ้างต้องทำการติดตั้งป้ายโครงการก่อสร้าง แสดงรายละเอียดของโครงการปรับปรุง ขนาดป้ายไม่น้อยกว่า 1.20x2.40 ม.แสดงรายละเอียดของโครงการปรับปรุง
- ผู้รับจ้างต้องมี วิศวกรโยธา หรือ วิศวกรไฟฟ้า หรือ โพรแมนวุฒิ ปวส. สาขาช่างก่อสร้าง หรือ สาขาช่างโยธา หรือ ปวส.สาขาช่างไฟฟ้า ไม่น้อยกว่า 1 คน ควบคุมงานก่อสร้างตลอดระยะเวลาปฏิบัติงาน หากไม่มาปฏิบัติงาน คณะกรรมการตรวจรับพัสดุมีสิทธิสั่งหยุดงานและไม่สามารถ ใช้เป็นเหตุในการขอขยายระยะเวลา
- ผู้รับจ้างจะต้องทำความสะอาดบริเวณสถานที่ให้เรียบร้อย และผู้รับจ้างสามารถใช้งานได้ทันทีที่ตรวจรับและส่งมอบงาน

เงื่อนไขรายละเอียดการใช้พัสดุในงานก่อสร้าง

- ผู้รับจ้างต้องใช้พัสดุที่ผลิตภายในประเทศ โดยต้องใช้ไม่น้อยกว่าร้อยละ 60 ของมูลค่าพัสดุที่จะใช้ในงานก่อสร้างทั้งหมดตามสัญญา และจะต้องแจ้งคณะกรรมการตรวจรับพัสดุทราบภายใน 60 วัน นับถัดจากวันที่ได้ลงนามสัญญา ตามแบบตารางการจัดทำแผนการใช้พัสดุที่ผลิตภายในประเทศแนบท้ายนี้
 - ผู้รับจ้างต้องใช้พัสดุที่ผลิตภายในประเทศ โดยต้องใช้ไม่น้อยกว่าร้อยละ 90 ของปริมาณการใช้พัสดุในงานก่อสร้างทั้งหมดตามสัญญา และจะต้องแจ้งคณะกรรมการตรวจรับพัสดุทราบภายใน 60 วัน นับถัดจากวันที่ได้ลงนามสัญญา ตามแบบตารางการจัดทำแผนการใช้พัสดุที่ผลิตภายในประเทศแนบท้ายนี้
 - ในกรณีที่เป็พัสดุที่ผลิตภายในประเทศที่ได้รับการรับรองจากสภาอุตสาหกรรมแห่งประเทศไทย ผู้รับจ้างต้องแสดงหลักฐานรายการพัสดุที่ได้รับรองและออกเครื่องหมายสินค้าที่ผลิตในประเทศไทย (Made in Thailand) จากสภาอุตสาหกรรมแห่งประเทศไทย
 - กรณีที่เป็พัสดุที่ไม่ใช่รายการพัสดุดังกล่าว ข้อ 3 และเป็นสินค้าที่มีการบรรจุภัณฑ์หรือมีหีบห่อก่อนที่ผู้รับจ้างจะดำเนินการก่อสร้างต้องแจ้งให้คณะกรรมการตรวจรับพัสดุทราบ เพื่อทำการตรวจสอบฉลากที่ติดบนบรรจุภัณฑ์สินค้าว่ามีการผลิตภายในประเทศหรือไม่
 - คณะกรรมการตรวจรับพัสดุสามารถขอตรวจสอบเอกสารใดๆ เพิ่มเติมได้ในกรณีมีข้อสงสัยเรื่องการใช้พัสดุภายในประเทศ และในกรณีที่ผู้รับจ้างมิได้ใช้พัสดุที่ผลิตภายในประเทศตามรายละเอียดที่แจ้งไว้ในตารางการจัดทำแผนการใช้พัสดุที่ผลิตภายในประเทศและตามแบบตารางการจัดทำแผนการใช้พัสดุที่ผลิตภายในประเทศ หากสัดส่วนร้อยละยังอยู่ในหลักเกณฑ์ตามข้อ 1 และข้อ 2 คณะกรรมการตรวจรับพัสดุ มีอำนาจวินิจฉัยที่จะรับพัสดุที่ใช้ในการก่อสร้างหรือไม่รับพัสดุที่ใช้ในการก่อสร้างดังกล่าวหรือไม่ก็ได้ โดยผู้รับจ้างต้องดำเนินการตามคำวินิจฉัยของคณะกรรมการตรวจรับพัสดุและเปลี่ยนแปลงพัสดุดังกล่าวให้เป็นไปตามรายละเอียดที่แจ้งไว้
- ทั้งนี้ให้ปฏิบัติตามหนังสือคณะกรรมการวินิจฉัยปัญหาการจัดซื้อจัดจ้างและการบริหารพัสดุภาครัฐ กรมบัญชีกลาง ค่วนที่พัสดุ ที่กค (ทวจ) 0405.2/ว78 ลงวันที่ 31 มกราคม 2565

สัญลักษณ์	รายละเอียด
	แสดงชื่อห้อง แสดงรายการฝ่าเพดาน แสดงระดับพื้น แสดงรายการพื้น
	ชื่อรูปด้าน เลขที่แผ่นที่แบบไปปรากฏ ทิศทางการมองรูปด้าน
	ชื่อรูปตัด เลขที่แผ่นที่แบบไปปรากฏ
	แบบขยายที่ เลขที่แผ่นที่แบบไปปรากฏ
	หมายเลขเสา
	ผนังยิปซั่มบอร์ด
	ผนังฉนวนใยหิน
	ผนังก่ออิฐมวลเบาเต็มแผ่น
	คอนกรีตเสริมเหล็ก
	พื้น
	ผนัง
	ฝ้าเพดาน
	ประตู
	หน้าต่าง
	แสดงทิศบริเวณที่ตั้งโครงการ
	ศูนย์กลางถึงศูนย์กลาง
	จากริมถึงริม
	จากศูนย์กลางถึงริม
	จากจุดถึงจุด

รายละเอียดกระเบื้องไวโนลปูพื้น พร้อมวัสดุงาน

เป็นวัสดุติดไทยาก ไม่ลามไฟ ไม่มีส่วนผสมของไวโนลที่ผ่านการใช้แล้ว และไม่มีส่วนประกอบของสารเคมีที่เป็นอันตราย มีตาข่ายไฟเบอร์กลาสแทรกระหว่างกลางเพื่อป้องกันการยืดหดตัวและแตกหัก ทดตัว แผ่นมีขนาดไม่น้อยกว่า 185x1,210 มม./แผ่น มีความหนาของแผ่นไม่ต่ำกว่า 5 มม. และมีชั้นแผ่นกันรอยมีความหนาไม่น้อยกว่า 0.55 มม. ได้รับมาตรฐาน ISO 9001 , ISO 14001 เป็นวัสดุรักษาสิ่งแวดล้อม สามารถนำกลับมา recycle ใหม่ได้ เป็นผลิตภัณฑ์ของ ECO CLICK , TOP CLICK , B-CLICK หรือเทียบเท่า ขั้นตอนการเตรียมพื้นติดตั้งและแนวทางแก้ไขปัญหา

พื้นที่ ที่จะทำการติดตั้งกระเบื้องไวโนลจะต้องเรียบ แห้ง ชัดมัน และปราศจากความชื้น สะอาดและพร้อมเข้าถึงติดตั้งได้ 100 % ปรับผิวพื้น ให้เรียบร่อนก่อนทำการปู ใช้ปูนซีเมนต์ผสมกาวลาเท็กซ์ ผสมน้ำยาประสานคอนกรีต ความหนา 1 มม.

เพื่อเก็บร่องยาแนวหรือพื้นที่เป็นเม็ดทรายขนาดเล็กได้

รายละเอียดเครื่องปรับอากาศขนาดไม่น้อยกว่า 24,000 บีทียู

1. ให้ผู้รับจ้างทำการติดตั้งเครื่องปรับอากาศใหม่ และใช้น้ำยาแอร์ R32 ตามมาตรฐาน วสท. รายละเอียดตามรูปแบบรายการ
2. เครื่องปรับอากาศได้รับ มอก. เช่น ผลิตภัณฑ์ TRANE , CARRIER , MITSUBISHI , DAIKIN , SAIJO DENKI
3. การติดตั้งต้องมีอุปกรณ์ Breaker switch ในห้องและติดตั้ง safety switch 30 A ภายนอกอย่างน้อย 1 ชุด ต่อ 1 เครื่องปรับอากาศ และการเดินท่อ ต้องติดตั้งในรางครอบท่อให้เรียบร้อย และจำนวน BTU ในฉลากเบอร์ 5 ต้องไม่น้อยกว่าค่าที่กำหนดในแบบ
4. เครื่องปรับอากาศมากกว่า 24,000 BTU. กำหนดใช้ไฟฟ้าขนาด 3 เฟส 380 V โดยต่อเข้ากับตำแหน่งจ่าย ไฟฟ้าหลักของอาคารในแต่ละชั้น โดยกำหนดขนาดสายไฟให้เหมาะสมกับการใช้งาน และผ่านการอนุมัติจาก คณะกรรมการ ฯ ก่อนการติดตั้ง

รายละเอียดเครื่องปรับอากาศขนาดไม่น้อยกว่า 36,000 บีทียู

1. ให้ผู้รับจ้างทำการติดตั้งเครื่องปรับอากาศใหม่ และใช้น้ำยาแอร์ R32 ตามมาตรฐาน วสท. รายละเอียดตามรูปแบบรายการ
2. เครื่องปรับอากาศได้รับ มอก. เช่น ผลิตภัณฑ์ Mitsubishi , Trane , Carrier , Daikin
3. การติดตั้งต้องมีอุปกรณ์ Breaker switch ในห้องและติดตั้ง safety switch 30 A ภายนอกอย่างน้อย 1 ชุด ต่อ 1 เครื่องปรับอากาศ และการเดินท่อ ต้องติดตั้งในรางครอบท่อให้เรียบร้อย และจำนวน BTU ในฉลากเบอร์ 5 ต้องไม่น้อยกว่าค่าที่กำหนดในแบบ
4. เครื่องปรับอากาศมากกว่า 36,000 BTU. กำหนดใช้ไฟฟ้าขนาด 3 เฟส 380 V โดยต่อเข้ากับตำแหน่งจ่าย ไฟฟ้าหลักของอาคารในแต่ละชั้น โดยกำหนดขนาดสายไฟให้เหมาะสมกับการใช้งาน และผ่านการอนุมัติจาก คณะกรรมการ ฯ ก่อนการติดตั้ง

รายละเอียดอุปกรณ์ไฟฟ้า

- วัสดุอุปกรณ์งานไฟฟ้าเป็นไปตามมาตรฐานของผู้ผลิต

รายการทาสี

- ให้ผู้รับจ้างทำการทาสีภายนอก และ ทาสีภายใน ใหม่ ตามแบบรูปและรายการ
- ส่วนที่เป็นผนังฉาบปูน ค.ส.ล. ให้ทาสี ผนังภายในให้ทาด้วยสีน้ำอะครีลิค100%
- ส่วนที่เป็นไม้เช่นผนังไม้ วงกบ ให้ทาสีน้ำมัน ส่วนประตูบานไม้สักให้ทาด้วยแฮลด หรือ แลคเกอร์
- ส่วนที่เป็นเหล็กให้ทารองพื้นด้วยสีกันสนิม แล้วจึงทาทับด้วยสีน้ำมันอย่างน้อย 2 ครั้ง
- ส่วนที่เป็นผนังก่ออิฐโชว์แนวและผนังกรุกระเบื้องดินเผาให้ทำการทาสีน้ำยาเคลือบเงากันซึม
- การทาสีให้ทาสีรองพื้นก่อน 1 ครั้ง และทาทับหน้าด้วยสีจริงอย่างน้อย 2 ครั้ง
- SHADE สีจะกำหนดขณะก่อสร้าง สีรองพื้นให้ใช้ผลิตภัณฑ์เดียวกับสีจริง
- สีกันสนิม สีพลาสติค สีน้ำมัน ให้ใช้ผลิตภัณฑ์มาตรฐาน มอก.
- รายการพื้นที่ไม่ต้องทำการทาสี คือ ฝ้าเพดานทิบาร์ โครงเหล็กหลังคาคานาในทั้งหมด และลวดตาข่ายกันนก
- สีที่ใช้ทาภายนอก ภายใน และ สีน้ำมัน ให้ใช้รุ่นที่กำหนดไว้ตามแต่ละยี่ห้อ ดังตารางนี้

ประเภท	ยี่ห้อ	BEGER	CAPTAIN	JOTUN	ICI	TDA
สีทาภายใน- ภายนอก		BEGER COOL	SHIELD PLUS VINYL MATT	STRAX MATT	DULUX HOMEMATT	SHIELD 1
สีทาฝ้าเพดาน ภายใน		DELIGHT	LONGLIFE	JOTAMATT	SUPERCODE	4 SEASONS
สีน้ำมัน		BEGER SHIELD ENAMEL	HIGH GLOSS ENAMEL	GARDEX ENAMEL	DULUX GLOSS FINISH	Glipton ENAMEL

รายละเอียดกระเบื้องแกรนิตโต้ ขนาด 0.60x0.60 ม.

- เป็นผลิตภัณฑ์ของ บริษัท สยามกรีนแลนด์ แอนด์ คอนสตรัคชั่น จำกัด , บริษัท ทางหุ้นส่วนจำกัด เนเจอร์ วิต พลอร์โกล์ ก่อสร้าง จำกัด , บริษัท ปูพื้น จำกัด

รายละเอียดงานครุภัณฑ์

- วัสดุอุปกรณ์งานครุภัณฑ์เป็นไปตามมาตรฐานของผู้ผลิต



Rajamangala University of Technology Thanyaburi

ปรับปรุงอาคารปฏิบัติการวิศวกรรมเคมี
จำนวน 1 งาน

หน่วยงาน
คณะวิศวกรรมศาสตร์

งบประมาณ
งบประมาณรายจ่าย ประจำปีงบประมาณ 2568

คณะกรรมการจัดทำแบบรูปรายการงานก่อสร้าง

(ผู้ช่วยศาสตราจารย์ ดร.ณัฐชา เพ็ชรยิ้ม)

(นายเจวิติ ช่อมสุข)

(ผู้ช่วยศาสตราจารย์ ดร.ธีระวัฒน์ เหมือนศรีชัย)

สถาปนิก

วิศวกรโยธา

(นายวิวัฒน์ จันรุ่ง กษ. 80276)

วิศวกรไฟฟ้า

(นายทัศนพร พลบุญ ภทศ.63083)

วิศวกรเครื่องกล

วิศวกรสุขาภิบาล

หัวหน้าภาควิชาวิศวกรรมเคมี

(ผศ.ดร.ณัฐชา เพ็ชรยิ้ม)

คณบดีคณะวิศวกรรมศาสตร์

(รองศาสตราจารย์ ดร.สรพงษ์ ภาสุบรัมย์)

เขียนแบบ

แบบแสดง

รายการประกอบแบบ

มาตราส่วน -

หมายเลขแบบ	แผ่นที่	03
A	03 132	จำนวนแผ่น 132

1. รายการปรับปรุงอาคาร ชั้นที่ 1

- ให้ผู้รับจ้างทำการรื้อผนัง ผนัง ผนัง และผนัง (ของเดิม) ออกทั้งหมด และทำการติดตั้งผนัง 2 3 5 6 7 8 9 10 11 12 13 ของใหม่ตามแบบรูปและรายการ
- ให้ผู้รับจ้างทำการรื้อบานประตู ป1 ป1' ป2 ป3 (ของเดิม) ออกทั้งหมด แล้วทำการติดตั้งบานประตู D1 D2 D2" D3 D3" D4 D6 D7 ของใหม่ตามแบบรูปและรายการ
- ให้ผู้รับจ้างทำการรื้อหน้าต่าง น1 น2 น3 (ของเดิม) ออกทั้งหมด แล้วติดตั้งหน้าต่าง W1 W2 W4 ของใหม่ตามแบบรูปและรายการ
- ให้ผู้รับจ้างทำการติดตั้งเหล็กดัดหน้าต่าง ตามแบบรูปและรายการ
- ให้ผู้รับจ้างทำการรื้อสกัดรางระบายน้ำ (ของเดิม) ภายในอาคารออกทั้งหมด แล้วทำการเทคอนกรีตปิดทับรางระบายน้ำ ตามแบบรูปและรายการ
- ให้ผู้รับจ้างทำการรื้อสกัดกระบือ่งปูพื้น F2 ของเดิมออกทั้งหมด แล้วปูผิวพื้น F6 F7 และ F8 ของใหม่ตามแบบรูปและรายการ
- ให้ผู้รับจ้างทำการรื้อสกัดกระบือ่งปูพื้นบันได F2 ของเดิมออกทั้งหมด แล้วปูผิวพื้น F7 พร้อมติดตั้งจุกบันได p.v.c. ของใหม่ตามแบบรูปและรายการ
- ให้ผู้รับจ้างทำการก่อสร้างติดตั้งหลังคา กันสาดและติดตั้งป้ายชื่ออาคาร ตามแบบรูปและรายการ
- ให้ผู้รับจ้างทำการก่อสร้างโครงสร้างเหล็กกับฝ้าเพดาน ตามแบบรูปและรายการ
- ให้ผู้รับจ้างทำการติดตั้งฝ้าเพดาน ของใหม่ตามแบบรูปและรายการ
- ให้ผู้รับจ้างทำการก่อสร้างห้องน้ำชายและห้องน้ำหญิงติดตั้งสุขภัณฑ์ ตามแบบรูปและรายการ
- ให้ผู้รับจ้างทำการติดตั้งชุดควบคุมประตูระบบคีย์การ์ด ของใหม่ตามแบบรูปและรายการ

2. รายการปรับปรุงอาคาร ชั้นที่ 2


- ให้ผู้รับจ้างทำการรื้อผนัง ผนัง ผนัง ผนัง ผนัง (ของเดิม) ออกทั้งหมด และทำการติดตั้งผนัง 2 3 7 8 9 12 13 14 ของใหม่ตามแบบรูปและรายการ
- ให้ผู้รับจ้างทำการรื้อบานประตู ป2 ป3 ป4 ป5 ป6 (ของเดิม) ออกทั้งหมด แล้วทำการติดตั้งบานประตู D2 D2" D5 D6 D7 D8 ของใหม่ตามแบบรูปและรายการ
- ให้ผู้รับจ้างทำการรื้อหน้าต่าง น1 น3 น4 น5 น6 น7 (ของเดิม) ออกทั้งหมด แล้วติดตั้งหน้าต่าง W1 W3 W4 W5 W6 ของใหม่ตามแบบรูปและรายการ
- ให้ผู้รับจ้างทำการรื้อสกัดกระบือ่งปูพื้น F2 F4 ของเดิมออกทั้งหมด แล้วปูผิวพื้น F7 F8 และ F10 ของใหม่ตามแบบรูปและรายการ
- ให้ผู้รับจ้างทำการรื้อสกัดกระบือ่งปูพื้นบันได F2 ของเดิมออกทั้งหมด แล้วปูผิวพื้น F7 พร้อมติดตั้งจุกบันได p.v.c. ของใหม่ตามแบบรูปและรายการ
- ให้ผู้รับจ้างทำการรื้อสกัดโครงสร้างกันสาด ตามแบบรูปและรายการ
- ให้ผู้รับจ้างทำการรื้อโครงสร้างเชื่อมอาคารชั้น 2 ออกทั้งหมด ตามแบบรูปและรายการ
- ให้ผู้รับจ้างทำการรื้อราวกันตกเหล็กของเดิมออก และติดตั้งราวกันตกกระจก ของใหม่ตามแบบรูปและรายการ
- ให้ผู้รับจ้างทำการรื้อฝ้าเพดานห้องน้ำของเดิมออกและทำการติดตั้งฝ้าเพดาน ของใหม่ตามแบบรูปและรายการ
- ให้ผู้รับจ้างทำการก่อสร้างห้องน้ำชายและห้องน้ำหญิงติดตั้งสุขภัณฑ์ ตามแบบรูปและรายการ
- ให้ผู้รับจ้างทำการติดตั้งชุดควบคุมประตูระบบคีย์การ์ด ของใหม่ตามแบบรูปและรายการ

3. รายการปรับปรุงอาคาร ชั้นที่ 3

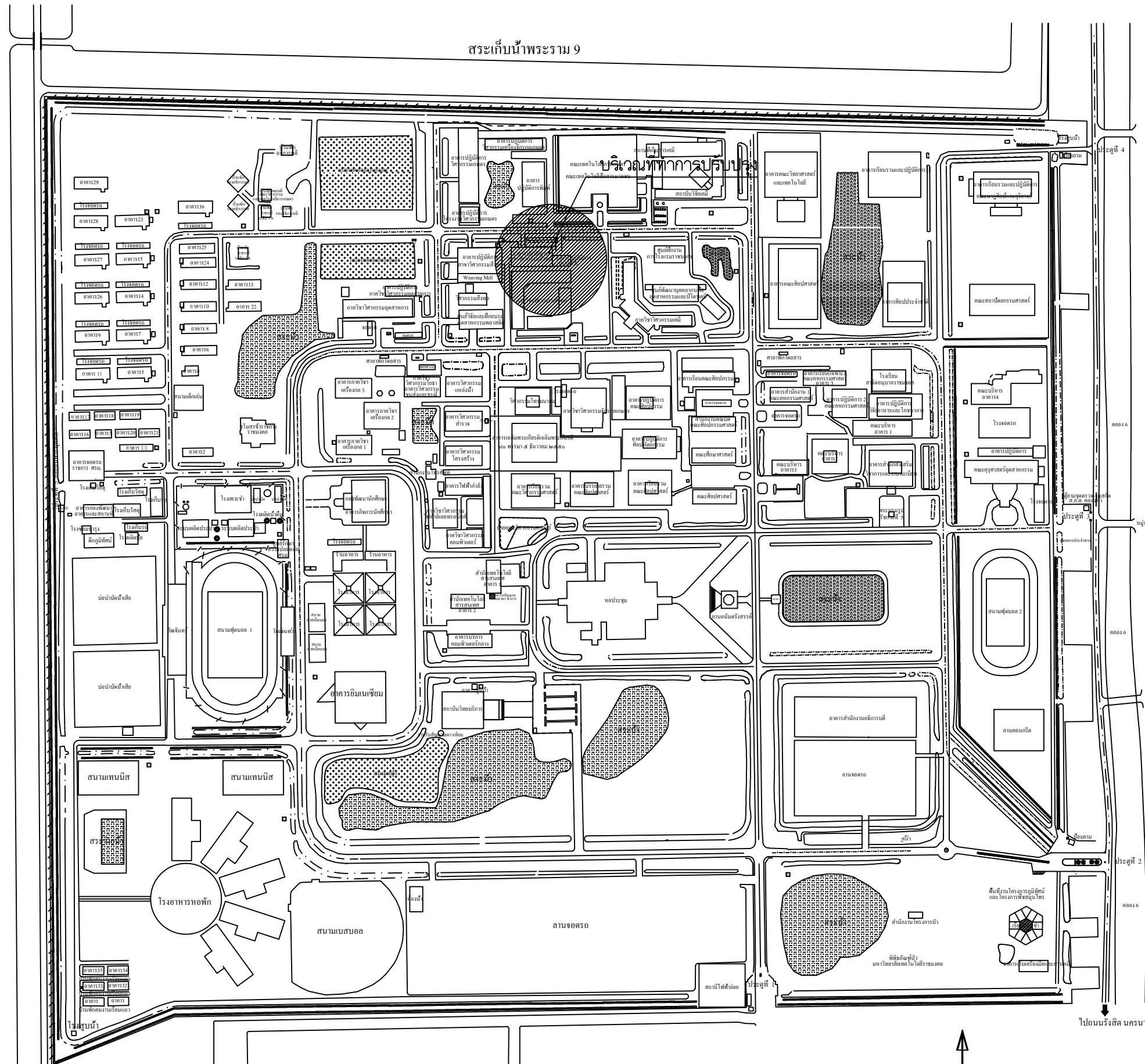
- ให้ผู้รับจ้างทำการรื้อผนัง ผนัง ผนัง ผนัง (ของเดิม) ออกทั้งหมด และทำการติดตั้งผนัง 2 3 7 8 9 12 13 15 ของใหม่ตามแบบรูปและรายการ
- ให้ผู้รับจ้างทำการรื้อบานประตู ป2 ป3 ป5 ป6 (ของเดิม) ออกทั้งหมด แล้วทำการติดตั้งบานประตู D2 D2" D5 D6 D7 D9 ของใหม่ ตามแบบรูปและรายการ
- ให้ผู้รับจ้างทำการรื้อหน้าต่าง น1 น2 น3 น4 น5 น7 น9 (ของเดิม) ออกทั้งหมด แล้วติดตั้งหน้าต่าง W1 W2 W3 W4 W5 W6 ของใหม่ ตามแบบรูปและรายการ
- ให้ผู้รับจ้างทำการรื้อสกัดกระบือ่งปูพื้น F2 F3 F4 ของเดิมออกทั้งหมด แล้วปูผิวพื้น F7 F8 F9 F10 ของใหม่ ตามแบบรูปและรายการ
- ให้ผู้รับจ้างทำการรื้อสกัดโครงสร้างกันสาด ตามแบบรูปและรายการ
- ให้ผู้รับจ้างทำการก่อสร้างห้องน้ำชายและห้องน้ำหญิงติดตั้งสุขภัณฑ์ ตามแบบรูปและรายการ
- ให้ผู้รับจ้างทำการรื้อฝ้าเพดานห้องน้ำของเดิมออกและทำการติดตั้งฝ้าเพดาน ของใหม่ตามแบบรูปและรายการ
- ให้ผู้รับจ้างทำการติดตั้งชุดควบคุมประตูระบบคีย์การ์ด ของใหม่ตามแบบรูปและรายการ

4. รายการปรับปรุงอาคาร ชั้นที่ 4

- ให้ผู้รับจ้างทำการรื้อผนัง $\triangle 2$ $\triangle 3$ $\triangle 5$ (ของเดิม)ออกทั้งหมด และทำการติดตั้งผนัง $\triangle 2$ $\triangle 9$ ของใหม่ตามแบบรูปและรายการ
 - ให้ผู้รับจ้างทำการรื้อบานประตู $\textcircled{ป4}$ (ของเดิม)ออกทั้งหมด แล้วทำการติดตั้งบานประตู $\textcircled{D2}$ ของใหม่ตามแบบรูปและรายการ
 - ให้ผู้รับจ้างทำการรื้อหน้าต่าง $\textcircled{น8}$ (ของเดิม)ออกทั้งหมด แล้วติดตั้งหน้าต่าง $\textcircled{W1}$ ของใหม่ตามแบบรูปและรายการ
 - ให้ผู้รับจ้างทำการรื้อฝ้าเพดานของเดิมออกและทำการติดตั้งฝ้าเพดาน ของใหม่ตามแบบรูปและรายการ
5. ให้ผู้รับจ้างทำการทาสีภายนอกและภายในอาคารใหม่ทั้งหมด ตามแบบรูปและรายการ
 6. ให้ผู้รับจ้างทำการติดตั้งตาข่ายกันนก ตามแบบรูปและรายการ
 7. ให้ผู้รับจ้างทำการก่อสร้างบันไดหนีไฟ ตามแบบรูปและรายการ
 8. ให้ผู้รับจ้างทำการรื้อรางระบายน้ำฝนของเดิมออกและติดตั้งรางระบายน้ำฝน ของใหม่ตามแบบรูปและรายการ
 9. ให้ผู้รับจ้างทำการติดตั้งระแนงเหล็ก ตามแบบรูปและรายการ
 10. ให้ผู้รับจ้างทำการรื้อถอนหลังคาและติดตั้งหลังคาใหม่ ตามแบบรูปและรายการ
 11. ให้ผู้รับจ้างทำการรื้อระบบไฟฟ้าอาคารเดิมออกทั้งหมดและติดตั้งระบบไฟฟ้าอาคารใหม่ทั้งหมด ตามแบบรูปและรายการ
 12. ให้ผู้รับจ้างทำการก่อสร้างป้ายภาควิชา ตามแบบรูปและรายการ
 13. ให้ผู้รับจ้างทำการรื้อถอนรางระบายน้ำภายนอกอาคารและพื้นภายนอกอาคารของเดิมออกและทำการเทพื้นคอนกรีตเสริมเหล็ก ภายนอกอาคารใหม่ทั้งหมด ตามแบบรูปและรายการ
 14. ให้ผู้รับจ้างทำการติดตั้งงานท่อประปาและงานสุขาภิบาลอาคาร ตามแบบรูปและรายการ
 15. ให้ผู้รับจ้างทำการติดตั้งถังบำบัดน้ำเสีย ตามแบบรูปและรายการ
 16. ให้ผู้รับจ้างทำการติดตั้งบ่อพักน้ำและท่อน้ำทิ้งของใหม่ โดยเชื่อมต่อกับบ่อพักน้ำของเดิม ตามแบบรูปและรายการ
 17. ให้ผู้รับจ้างทำการติดตั้งถังเก็บน้ำและติดตั้งปั้มน้ำพร้อมใช้งาน ตามแบบรูปและรายการ
 18. ให้ผู้รับจ้างทำการย้ายเครื่องปรับอากาศจากตึกอาคารวิศวกรรมเคมีอาคารเดิมมาติดตั้งใหม่ และติดตั้งเครื่องปรับอากาศของใหม่ ตามแบบรูปและรายการ
 19. ให้ผู้รับจ้างทำการย้ายและติดตั้งครุภัณฑ์ชุดทดสอบทางเคมีจากตึกอาคารวิศวกรรมเคมีอาคารเดิมมาติดตั้งใหม่ ตามแบบรูปและรายการ
 20. ให้ผู้รับจ้างทำการจัดหาและติดตั้งชุดครุภัณฑ์ทางการศึกษา ของใหม่ตามแบบรูปและรายการ

 Rajamangala University of Technology Thanyaburi		
ปรับปรุงอาคารปฏิบัติการวิศวกรรมเคมี		
จำนวน 1 งาน		
หน่วยงาน		
คณะวิศวกรรมศาสตร์		
งบประมาณ		
งบประมาณรายจ่าย ประจำปีงบประมาณ 2566		
คณะกรรมการจัดทำแบบรูปรายการงานก่อสร้าง		
(ผู้ช่วยศาสตราจารย์ ดร.ณัฐชา เทีชรัมย์)		
(นายจรวดี ช่อมสุข)		
(ผู้ช่วยศาสตราจารย์ ดร.ธีระวัฒน์ เหมื่อนศรีชัย)		
สถาปนิก		
วิศวกรโยธา		
(นายวิวัฒน์ จันทร กษ. 80276)		
วิศวกรไฟฟ้า		
(นายทัศนพร ทลบุญ ภาท.63083)		
วิศวกรเครื่องกล		
วิศวกรสุขาภิบาล		
หัวหน้าภาควิชาวิศวกรรมเคมี		
(ผศ.ดร.ณัฐชา เทีชรัมย์)		
คณบดีคณะวิศวกรรมศาสตร์		
(รองศาสตราจารย์ ดร.สรพงษ์ ภาสุบรัมย์)		
เขียนแบบ		
แบบแสดง		
รายการปรับปรุง		
มาตราส่วน -		
หมายเลขแบบ	แผ่นที่	05
A	05 132	จำนวนแผ่น 132

สระเก็บน้ำพระราม 9



ผังบริเวณมหาวิทยาลัยเทคโนโลยีราชมงคลธัญบุรี



ปรับปรุงอาคารปฏิบัติการวิศวกรรมเคมี
จำนวน 1 งาน

หน่วยงาน
คณะวิศวกรรมศาสตร์

งบประมาณ
งบประมาณรายจ่าย ประจำปีงบประมาณ 2568

คณะกรรมการจัดทำแบบรูปายการงานก่อสร้าง

(ผู้ช่วยศาสตราจารย์ ดร.ณัฐชา เพ็ชรชัย)

(นายเจวิติ ช่อมสุช)

(ผู้ช่วยศาสตราจารย์ ดร.ธีระวัฒน์ เหมือนศรีชัย)

สถาปนิก

วิศวกรโยธา

(นายวิวัฒน์ จันทร ทย. 80276)

วิศวกรไฟฟ้า

(นายทัศนพร พลบุญ ทย.63083)

วิศวกรเครื่องกล

วิศวกรสุขาภิบาล

หัวหน้าภาควิชาวิศวกรรมเคมี

(ผศ.ดร.ณัฐชา เพ็ชรชัย)

คณบดีคณะวิศวกรรมศาสตร์

(รองศาสตราจารย์ ดร.สรพงษ์ ภาสุรัมย์)

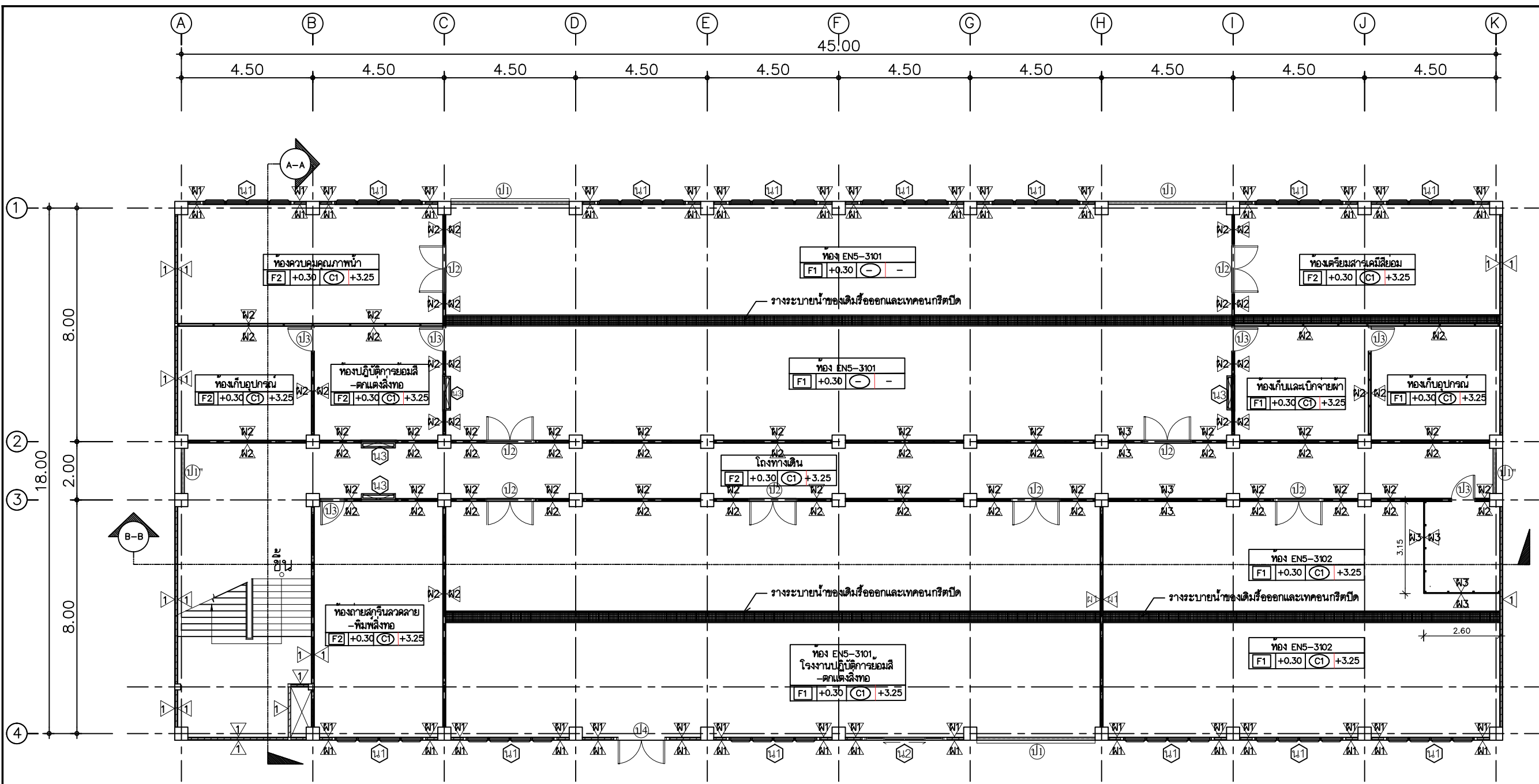
เขียนแบบ

แบบแสดง

ผังบริเวณ มทร.ธัญบุรี

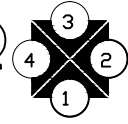
มาตราส่วน -

หมายเลขแบบ	แผ่นที่	06
A 06 132	จำนวนแผ่น	132



รายการประกอบแบบ ชั้นที่ 1 (แบบเดิม)	
สัญลักษณ์	รายละเอียด
	รายการพื้น
F1	พื้นคอนกรีตขัดมัน (ของเดิม)
F2	พื้นปูกระเบื้องขนาด 0.20x0.20 ม. (ของเดิมหรือออก)
F5	พื้น epoxy (ของเดิม)
	รายการผนัง
1	ผนังก่ออิฐมวลเบารูปครึ่งแผ่นฉาบเรียบ (ของเดิม)
F1	ผนังก่ออิฐมวลเบารูปครึ่งแผ่นฉาบเรียบ (ของเดิมหรือออก)
F2	ผนังไม้อัด โครงคร่าวไม้ (ของเดิมหรือออก)
F3	ผนังลวดตาข่ายเหล็ก (ของเดิมหรือออก)
	รายการฝ้าเพดาน
C1	ฝ้าเพดานผิวคอนกรีตเสริมเหล็ก (ของเดิม)

แปลนพื้นชั้นที่ 1 (แบบเดิม)
SCALE 1:150



Rajamangala University of Technology Thanyaburi		
ปรับปรุงอาคารปฏิบัติการวิศวกรรมเคมี		
จำนวน 1 งาน		
หน่วยงาน คณะวิศวกรรมศาสตร์		
งบประมาณ งบประมาณรายจ่าย ประจำปีงบประมาณ 2568		
คณะกรรมการจัดทำแบบรูปายการงานก่อสร้าง (ผู้ช่วยศาสตราจารย์ ดร.ณัฐชา เพ็ชรยิ้ม)		
(นายเจษฎา ช่อมสุช)		
(ผู้ช่วยศาสตราจารย์ ดร.ธีระวัฒน์ เหมือนศรีชัย)		
สถาปนิก		
วิศวกรโยธา (นายวิวัฒน์ จันทร ทย 80276)		
วิศวกรไฟฟ้า (นายทัศนพร ทนบุญ ภพ.63083)		
วิศวกรเครื่องกล		
วิศวกรสุขาภิบาล		
หัวหน้าภาควิชาวิศวกรรมเคมี (ผศ.ดร.ณัฐชา เพ็ชรยิ้ม)		
คณบดีคณะวิศวกรรมศาสตร์ (รองศาสตราจารย์ ดร.สรพงษ์ ภาสุบรัมย์)		
เขียนแบบ		
แบบแสดง		
แปลนพื้นชั้นที่ 1 (แบบเดิม)		
มาตราส่วน 1 : 150		
หมายเลขแบบ	แผ่นที่	07
A 07 132	จำนวนแผ่น	132



Rajamangala University of Technology
Thanyaburi

ปรับปรุงอาคารปฏิบัติการวิศวกรรมเคมี

จำนวน 1 งาน

หน่วยงาน

คณะวิศวกรรมศาสตร์

งบประมาณ

งบประมาณรายจ่าย ประจำปีงบประมาณ 2566

คณะกรรมการจัดทำแบบรูปรายการงานก่อสร้าง

(ผู้ช่วยศาสตราจารย์ ดร.ณัฐชา เพ็ชรยิ้ม)

(นายเจวิติ ช่อมสุข)

(ผู้ช่วยศาสตราจารย์ ดร.ธีระวัฒน์ เหมือนศรีชัย)

สถาปนิก

วิศวกรโยธา

(นายวิวัฒน์ จันรณ กษ. 80276)

วิศวกรไฟฟ้า

(นายทัศนพร ทลบุญ ภทศ.63083)

วิศวกรเครื่องกล

วิศวกรสุขาภิบาล

หัวหน้าภาควิชาวิศวกรรมเคมี

(ผศ.ดร.ณัฐชา เพ็ชรยิ้ม)

คณบดีคณะวิศวกรรมศาสตร์

(รองศาสตราจารย์ ดร.สรพงษ์ ภาสุบรัมย์)

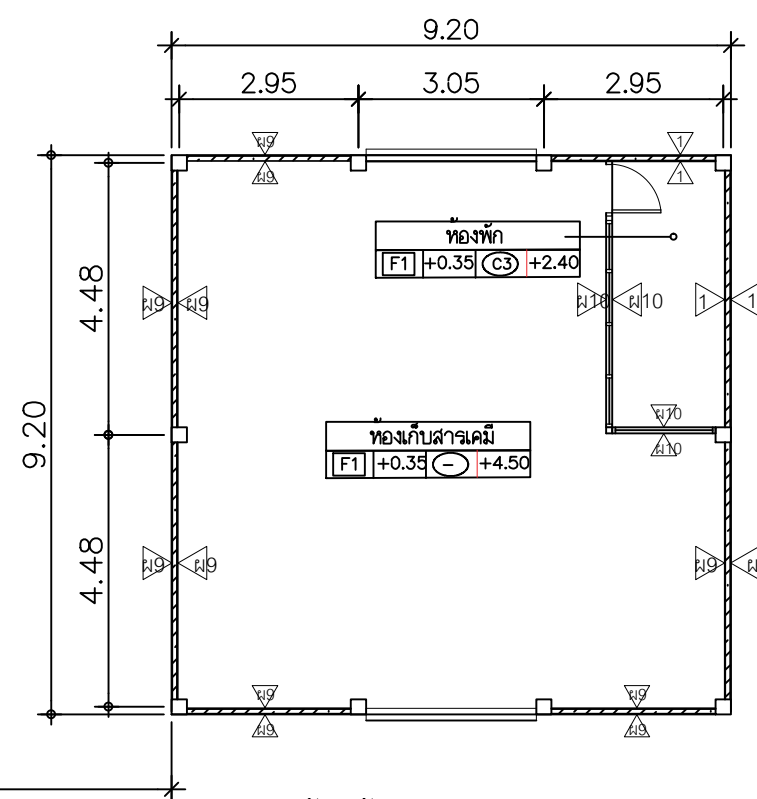
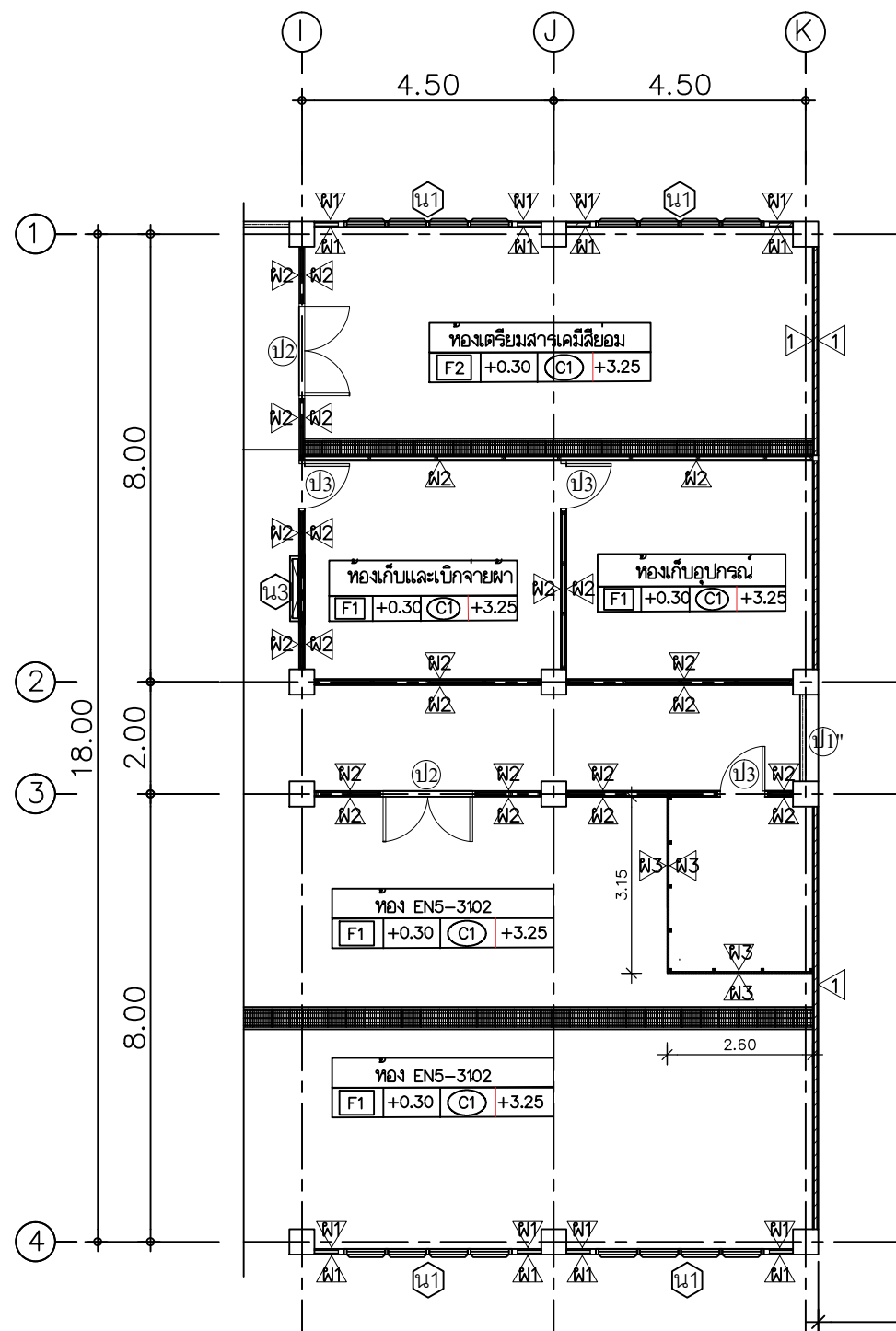
เขียนแบบ

แบบแสดง

แปลนพื้นที่ห้องเก็บสารเคมี (แบบเดิม)

มาตราส่วน 1 : 125

หมายเลขแบบ	แผ่นที่	08
A	08 132	จำนวนแผ่น 132



แปลนพื้นที่ห้องเก็บสารเคมี (แบบเดิม)

SCALE 1 : 125

รายการประกอบแบบห้องเก็บสารเคมี (แบบเดิม)	
สัญลักษณ์	รายละเอียด
	รายการพื้น
F1	พื้นคอนกรีตขัดมัน (ของเดิม)
	รายการผนัง
1	ผนังก่ออิฐมวลอุดครึ่งแผ่นฉาบเรียบ (ของเดิม)
W9	ผนังก่ออิฐมวลอุดด้านล้างคานบนผนังบานเกร็ดระบายอากาศ (ของเดิม)
W10	ผนังอลูมิเนียม (ของเดิม)
	รายการฝ้าเพดาน
C3	ฝ้าเพดานยิปซัมบอร์ด โครงคร่าวเหล็กชุบสังกะสี (ของเดิม)



Rajamangala University of Technology
Thanyaburi

ปรับปรุงอาคารปฏิบัติการวิศวกรรมเคมี

จำนวน 1 งาน

หน่วยงาน

คณะวิศวกรรมศาสตร์

งบประมาณ

งบประมาณรายจ่าย ประจำปีงบประมาณ 2566

คณะกรรมการจัดทำแบบรูปรายการงานก่อสร้าง

(ผู้ช่วยศาสตราจารย์ ดร.ณัฐชา เพ็ชรยิ้ม)

(นายเจวิดิ ช่อมสุข)

(ผู้ช่วยศาสตราจารย์ ดร.ธีระวัฒน์ เหมือนศรีชัย)

สถาปนิก

วิศวกรโยธา

(นายทวีวัฒน์ จันทร กษ. 80276)

วิศวกรไฟฟ้า

(นายทัศนพร พลบุญ กพท.63083)

วิศวกรเครื่องกล

วิศวกรสุขาภิบาล

หัวหน้าภาควิชาวิศวกรรมเคมี

(ผศ.ดร.ณัฐชา เพ็ชรยิ้ม)

คณบดีคณะวิศวกรรมศาสตร์

(รองศาสตราจารย์ ดร.สรพงษ์ ภาสุบรัมย์)

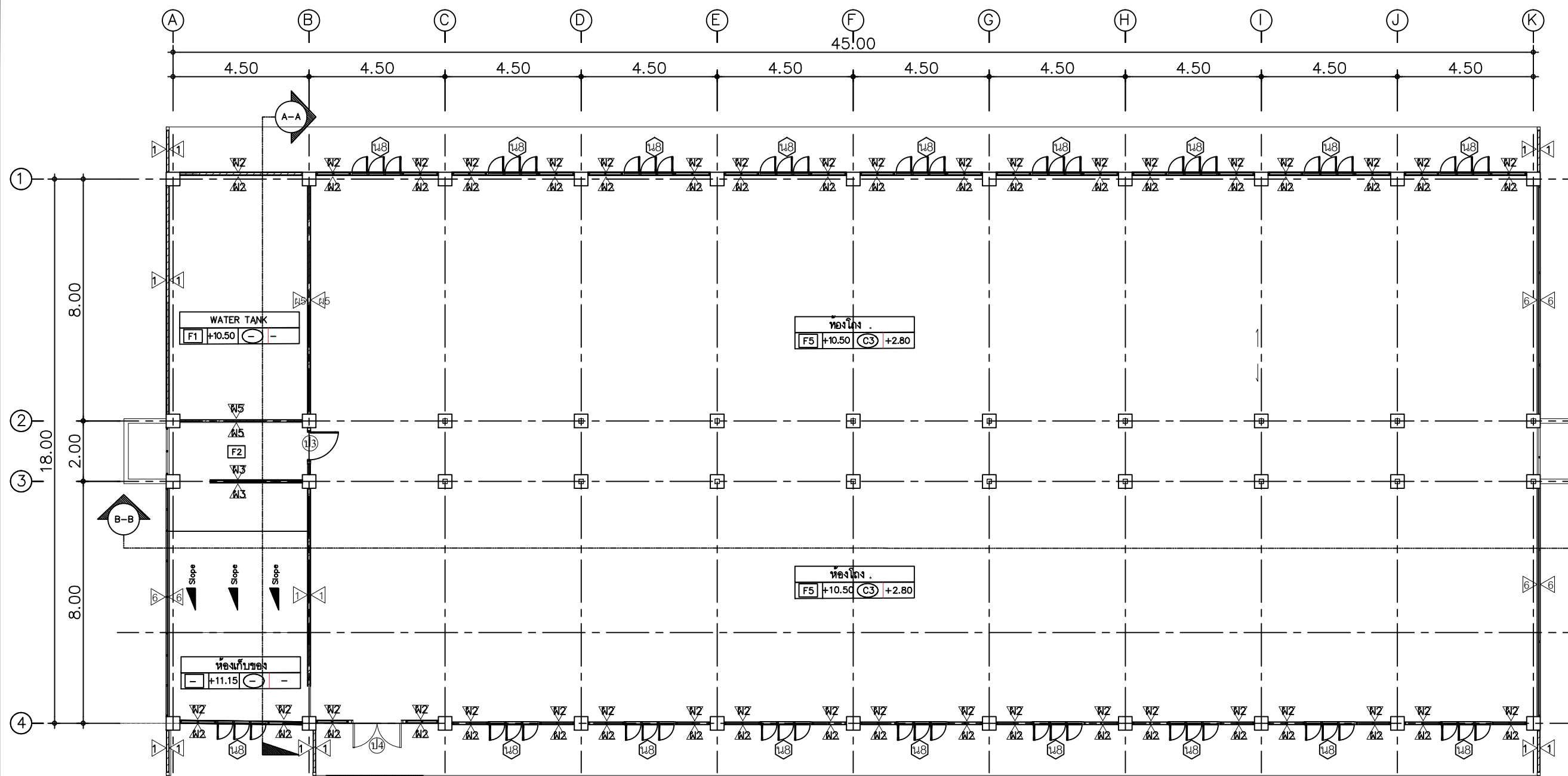
เขียนแบบ

แบบแสดง

แปลนพื้นที่ 4 (แบบเดิม)

มาตราส่วน 1 : 150

หมายเลขแบบ	แผ่นที่	11
A	11	132
จำนวนแผ่น	132	

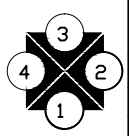


รื้อถอนทางเชื่อมพร้อมโครงสร้างเหล็ก ทางเชื่อมของเดิม ตามแบบรูปและรายการ



แปลนพื้นที่ 4 (แบบเดิม)

SCALE 1 : 150



รายการประกอบแบบ ชั้นที่ 4 (แบบเดิม)	
สัญลักษณ์	รายละเอียด
	รายการพื้น
F2	พื้นปูกระเบื้องขนาด 0.20x0.20 ม. (ขอเดิมหรือออก)
F3	พื้น epoxy (ขอเดิม)
	รายการผนัง
△	ผนังก่ออิฐฉาบปูนครึ่งหน้างานเรียบ (ขอเดิม)
△2	ผนังไม้อัด โครงจระจกไม้ (ขอเดิมหรือออก)
△3	ผนังฉาบค้ำยันเหล็ก (ขอเดิมหรือออก)
△4	ผนังฉาบค้ำยันเหล็ก (ขอเดิมหรือออก)
△5	ผนัง metal sheet หนา 0.4 มม. (ขอเดิม)
	รายการฝ้าเพดาน
C3	ฝ้าเพดานยิปซัมบอร์ด โครงจระจกเหล็กชุบสังกะสี (ขอเดิมหรือออก)



Rajamangala University of Technology
Thanyaburi

ปรับปรุงอาคารปฏิบัติการวิศวกรรมเคมี

จำนวน 1 งาน

หน่วยงาน

คณะวิศวกรรมศาสตร์

งบประมาณ

งบประมาณรายจ่าย ประจำปีงบประมาณ 2566

คณะกรรมการจัดทำแบบรูปายการงานก่อสร้าง

(ผู้ช่วยศาสตราจารย์ ดร.ณัฐชา เพ็ชรยิ้ม)

(นายเจวิติ ช่อมสุข)

(ผู้ช่วยศาสตราจารย์ ดร.ธีระวัฒน์ เหมือนศรีชัย)

สถาปนิก

วิศวกรโยธา

(นายวิวัฒน์ จันบุญ ภย. 80276)

วิศวกรไฟฟ้า

(นายทัศนพร ทลบุญ ภทศ.63083)

วิศวกรเครื่องกล

วิศวกรสุขาภิบาล

หัวหน้าภาควิชาวิศวกรรมเคมี

(ผศ.ดร.ณัฐชา เพ็ชรยิ้ม)

คณบดีคณะวิศวกรรมศาสตร์

(รองศาสตราจารย์ ดร.สรพงษ์ ภาสุบรัมย์)

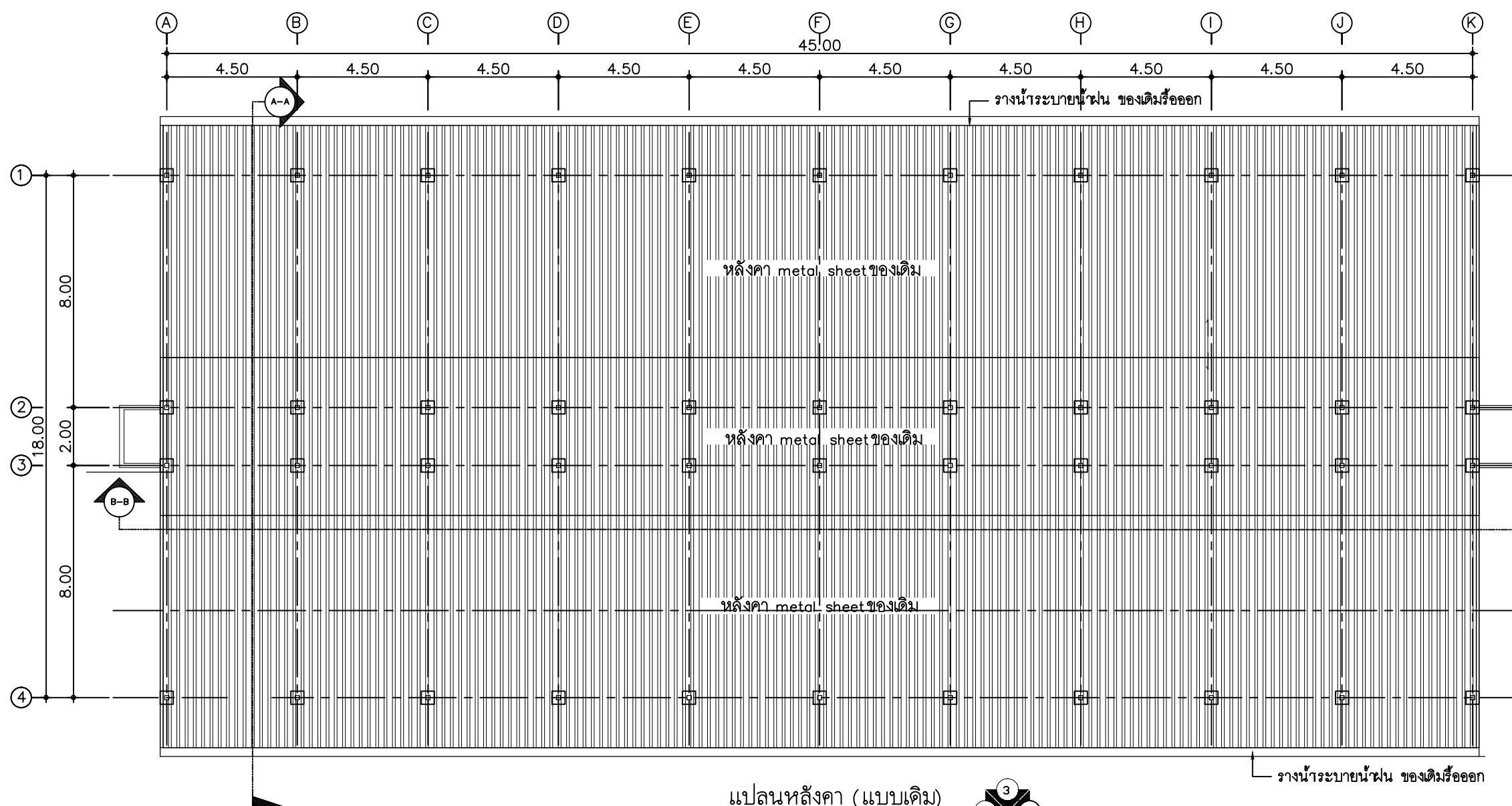
เขียนแบบ

แบบแสดง

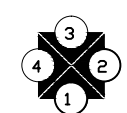
แปลนหลังคา (แบบเดิม)

มาตราส่วน 1 : 175

หมายเลขแบบ	แผ่นที่	12
A	12	จำนวนแผ่น 132



แปลนหลังคา (แบบเดิม)
SCALE 1:175





Rajamangala University of Technology
Thanyaburi

ปรับปรุงอาคารปฏิบัติการวิศวกรรมเคมี

จำนวน 1 งาน

หน่วยงาน

คณะวิศวกรรมศาสตร์

งบประมาณ

งบประมาณรายจ่าย ประจำปีงบประมาณ 2566

คณะกรรมการจัดทำแบบรูปายการงานก่อสร้าง

(ผู้ช่วยศาสตราจารย์ ดร.ณัฐชา เพ็ชรยิ้ม)

(นายเจวิดิ ช่อมสุข)

(ผู้ช่วยศาสตราจารย์ ดร.ธีระวัฒน์ เหมือนศรีชัย)

สถาปนิก

วิศวกรโยธา

(นายวิวัฒน์ จันทรน กย. 80276)

วิศวกรไฟฟ้า

(นายทัศนพร ทลบุญ ภพ.63083)

วิศวกรเครื่องกล

วิศวกรสุขาภิบาล

หัวหน้าภาควิชาวิศวกรรมเคมี

(ผศ.ดร.ณัฐชา เพ็ชรยิ้ม)

คณบดีคณะวิศวกรรมศาสตร์

(รองศาสตราจารย์ ดร.สรพงษ์ ภาสุปรัมย์)

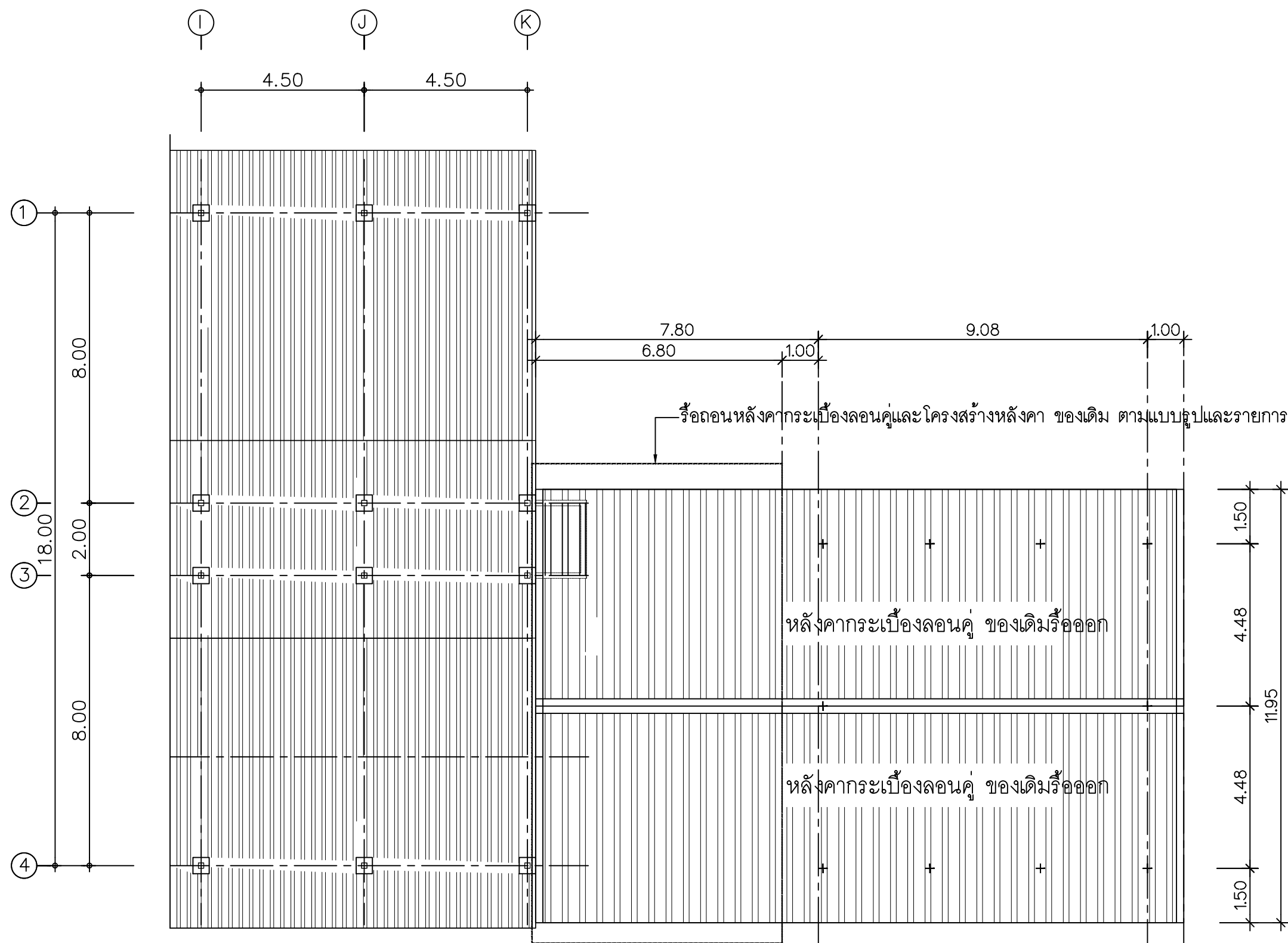
เขียนแบบ

แบบแสดง

แปลนหลังคาห้องเก็บสารเคมี (แบบเดิม)

มาตราส่วน 1 : 125

หมายเลขแบบ	แผ่นที่	13
A	13 / 132	จำนวนแผ่น 132



แปลนหลังคาห้องเก็บสารเคมี (แบบเดิม)

SCALE

1 : 125



Rajamangala University of Technology
Thanyaburi

ปรับปรุงอาคารปฏิบัติการวิศวกรรมเคมี

จำนวน 1 งาน

หน่วยงาน

คณะวิศวกรรมศาสตร์

งบประมาณ

งบประมาณรายจ่าย ประจำปีงบประมาณ 2568

คณะกรรมการจัดทำแบบรูปรายการงานก่อสร้าง

(ผู้ช่วยศาสตราจารย์ ดร.ณัฐชา เทีชรัมย์)

(นายจรวดี ช่อมสุข)

(ผู้ช่วยศาสตราจารย์ ดร.ธีระวัฒน์ เหมือนศรีชัย)

สถาปนิก

วิศวกรโยธา

(นายวิวัฒน์ จันทรน ทย 80276)

วิศวกรไฟฟ้า

(นายทัศนพร ทนบุญ ภาพ.63083)

วิศวกรเครื่องกล

วิศวกรสุขาภิบาล

หัวหน้าภาควิชาวิศวกรรมเคมี

(ผศ.ดร.ณัฐชา เทีชรัมย์)

คณบดีคณะวิศวกรรมศาสตร์

(รองศาสตราจารย์ ดร.สรพงษ์ ภาสุปรัมย์)

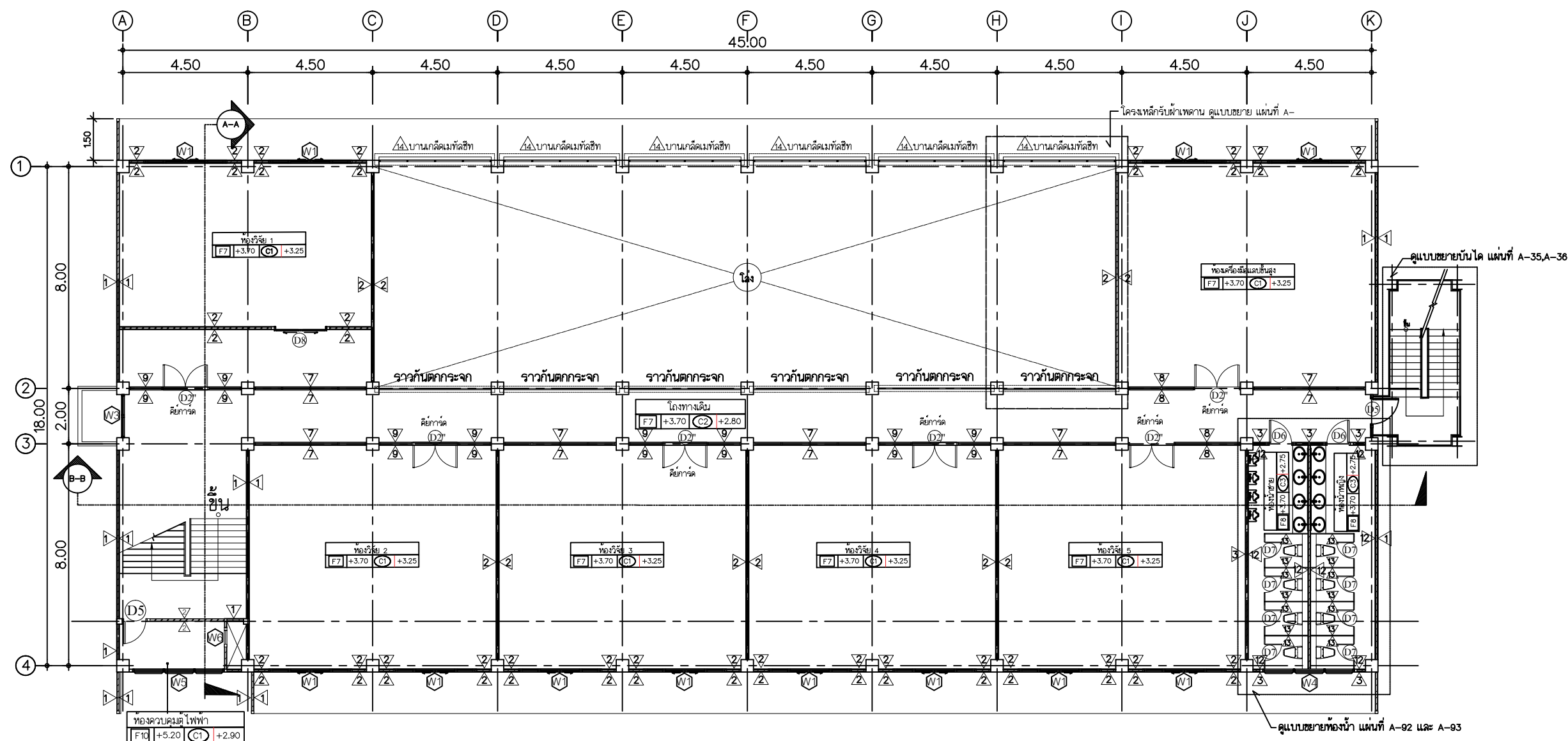
เขียนแบบ

แบบแสดง

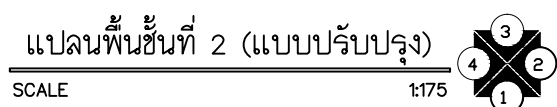
แปลนพื้นที่ 2 (แบบปรับปรุง)

มาตราส่วน 1 : 175

หมายเลขแบบ	แผ่นที่	15
A 15	132	จำนวนแผ่น 132



รายการประกอบแบบ ชั้นที่ 2 (แบบปรับปรุง)		รายการประกอบแบบ ชั้นที่ 2 (แบบปรับปรุง)	
สัญลักษณ์	รายละเอียด	สัญลักษณ์	รายละเอียด
รายการพื้น		รายการผนัง	
F7	พื้นกระเบื้องแกรนิตโต้ ขนาด 0.60x0.60 ม. (ของใหม่) (กำหนดและรายละเอียดก่อสร้าง)	A	ผนังห้องน้ำภายใน กระจกเบื้องแกรนิตโต้ ขนาด 0.60x0.60 ม. (ของใหม่) (กำหนดและรายละเอียดก่อสร้าง)
F8	พื้นกระเบื้องแกรนิตโต้ ขนาด 0.60x0.60 ม. (ของใหม่) (สำหรับห้องน้ำกันดินด้วย)	A3	ผนังห้องน้ำสำเร็จรูปของใหม่พร้อมประตู ๑ ตามแบบรูปและรายการผนังห้องน้ำสำเร็จรูป
F10	พื้นห้องควบคุมตู้ไฟฟ้าท่อนครีเอทีฟเหล็กหนา 0.05 ม. (ของใหม่)	A4	บานเกล็ดระบายอากาศ louver metal sheet หนา 0.4 มม. (ของใหม่)
รายการฝ้าเพดาน		รายการฝ้าเพดาน	
A	ฝ้างออลูมิเนียมโครงเหล็กหน้างานเรียบ ขอบเดิม (ทาสีใหม่)	C1	ฝ้าเพดานลวดตาข่ายเสริมเหล็ก (ของเดิม) ทาสีใหม่
A	ฝ้างออลูมิเนียมโครงเหล็กหน้างานเรียบ พร้อมทาสี (ของใหม่)	C2	ฝ้าเพดานยิปซัมบอร์ด หนา 9 มม. โครงสร้างหลักชุดลิ้นจี่ ฉาบเรียบทาสี (ของใหม่)
A	ฝ้างออลูมิเนียมโครงเหล็กหน้างานเรียบ (ของใหม่) ทาสีด้านเดียว	C3	ฝ้าเพดานยิปซัมบอร์ด หนา 9 มม. กับชั้น โครงสร้างหลักชุดลิ้นจี่ ฉาบเรียบทาสี (ของใหม่)
A	ฝ้างออลูมิเนียมโครงจากบานติดตาย (ของใหม่) คูแบบขยาย		
A	ฝ้างออลูมิเนียมโครงจากบานติดตายพร้อมประตู ๑ ติดตั้งระบบปิดเปิด-ปิด (ของใหม่) คูแบบขยาย		
A	ฝ้างออลูมิเนียมโครงจากบานติดตายพร้อมประตู ๑ ติดตั้งระบบปิดเปิด-ปิด (ของใหม่) คูแบบขยาย		





Rajamangala University of Technology
Thanyaburi

ปรับปรุงอาคารปฏิบัติการวิศวกรรมเคมี

จำนวน 1 งาน

หน่วยงาน

คณะวิศวกรรมศาสตร์

งบประมาณ

งบประมาณรายจ่าย ประจำปีงบประมาณ 2568

คณะกรรมการจัดทำแบบรูปรายการงานก่อสร้าง

(ผู้ช่วยศาสตราจารย์ ดร.ณัฐชา เพ็ชรยิ้ม)

(นายเจวิติ ช่อมสุช)

(ผู้ช่วยศาสตราจารย์ ดร.ธีระวัฒน์ เหมือนศรีชัย)

สถาปนิก

วิศวกรโยธา

(นายวิวัฒน์ จันบุญ 80276)

วิศวกรไฟฟ้า

(นายทัศนพร ทลบุญ 83083)

วิศวกรเครื่องกล

วิศวกรสุขาภิบาล

หัวหน้าภาควิชาวิศวกรรมเคมี

(ผศ.ดร.ณัฐชา เพ็ชรยิ้ม)

คณบดีคณะวิศวกรรมศาสตร์

(รองศาสตราจารย์ ดร.พรพงษ์ ภาสุปรีย์)

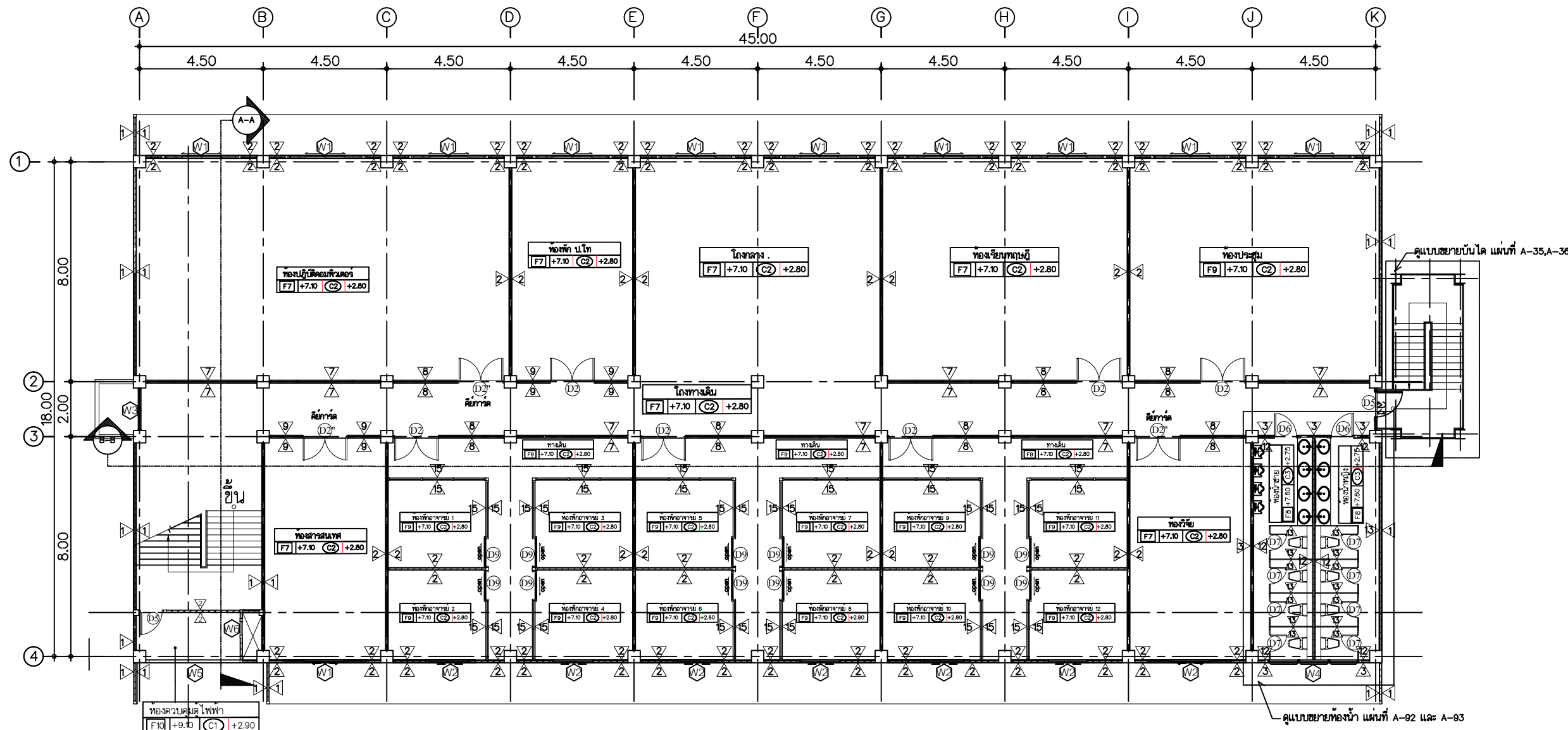
เขียนแบบ

แบบแสดง

แปลนพื้นที่ 3 (แบบปรับปรุง)

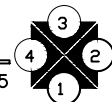
มาตราส่วน 1 : 175

หมายเลขแบบ	แผ่นที่	16
A 16	132	จำนวนแผ่น 132



รายการประกอบแบบ ชั้นที่ 3 (แบบปรับปรุง)		รายการประกอบแบบ ชั้นที่ 3 (แบบปรับปรุง)	
สัญลักษณ์	รายละเอียด	สัญลักษณ์	รายละเอียด
F7	พื้นที่กระเบื้องแกรนิตโต้ ขนาด 0.60x0.60 m. (ของใหม่) (กำหนดลิ้นและลายชนกันก่อสร้าง)	⚠	ผนังอลูมิเนียมกระจกบานติดตายพร้อมประตู ๑๒ (ของใหม่) ดูแบบขยาย
F8	พื้นที่กระเบื้องแกรนิตโต้ ขนาด 0.60x0.60 m. (ของใหม่) (สำหรับห้องน้ำกั้นลิ้นตัวขยาย)	⚠	ผนังห้องน้ำภายใน กระจกบานติดตายพร้อมประตู ๑๒ (ของใหม่) (กำหนดลิ้นและลายชนกันก่อสร้าง)
F9	ฉนวนใหม่ด้วยแผ่นบุพื้น โฉนดแบบเดิมคือ ๑๐ มม. พร้อมบัวพื้นสีหนึ่ง ของใหม่	⚠	ผนังห้องน้ำสำเร็จรูปของใหม่พร้อมประตู ๑๒ ตามแบบรูปและรายการผนังห้องน้ำสำเร็จรูป
F10	พื้นที่ห้องควบคุมไฟฟ้าท่อนกริดเสริมเหล็กหนา 0.05 ม. (ของใหม่)	⚠	ผนังอลูมิเนียมกระจกบานติดตายพร้อมประตู ๑๑ (ของใหม่) ดูแบบขยาย
รายการผนัง		รายการฝ้าเพดาน	
⚠	ผนังห้องอเนกประสงค์ชั้นงานเรียบ ของเดิม (ทาสีใหม่)	C1	ฝ้าเพดานฉนวนกันความร้อน (ของเดิม) ทาสีใหม่
⚠	ผนังห้องอเนกประสงค์ชั้นงานเรียบ พร้อมทาสี (ของใหม่)	C2	ฝ้าเพดานยิปซัมบอร์ด หนา 9 มม. โครงสร้างเหล็กชุบสังกะสี งานเรียบทาสี (ของใหม่)
⚠	ผนังห้องอเนกประสงค์ชั้นงานเรียบ (ของใหม่) ทาสีด้านเดียว	C3	ฝ้าเพดานยิปซัมบอร์ด หนา 9 มม. กั้นชั้น โครงสร้างเหล็กชุบสังกะสี งานเรียบทาสี (ของใหม่)
⚠	ผนังอลูมิเนียมกระจกบานติดตาย (ของใหม่) ดูแบบขยาย		
⚠	ผนังอลูมิเนียมกระจกบานติดตายพร้อมประตู ๑๒ (ของใหม่) ดูแบบขยาย		
⚠	ผนังอลูมิเนียมกระจกบานติดตายพร้อมประตู ๑๒ ติดตั้งระบบปิดเปิด-ปิด (ของใหม่) ดูแบบขยาย		

แปลนพื้นที่ 3 (แบบปรับปรุง)
SCALE 1:175





Rajamangala University of Technology
Thanyaburi

ปรับปรุงอาคารปฏิบัติการวิศวกรรมเคมี

จำนวน 1 งาน

หน่วยงาน

คณะวิศวกรรมศาสตร์

งบประมาณ

งบประมาณรายจ่าย ประจำปีงบประมาณ 2566

คณะกรรมการจัดทำแบบรูปรายการงานก่อสร้าง

(ผู้ช่วยศาสตราจารย์ ดร.ณัฐชา เพ็ชรยิ้ม)

(นายเรวัต ช่อมสุข)

(ผู้ช่วยศาสตราจารย์ ดร.ธีระวัฒน์ เหมือนศรีชัย)

สถาปนิก

วิศวกรโยธา

(นายวิวัฒน์ จันทร กษ. 80276)

วิศวกรไฟฟ้า

(นายทัศนพร ทลบุญ ภทศ.63083)

วิศวกรเครื่องกล

วิศวกรสุขาภิบาล

หัวหน้าภาควิชาวิศวกรรมเคมี

(ผศ.ดร.ณัฐชา เพ็ชรยิ้ม)

คณบดีคณะวิศวกรรมศาสตร์

(รองศาสตราจารย์ ดร.สรพงษ์ ภาสุบรัมย์)

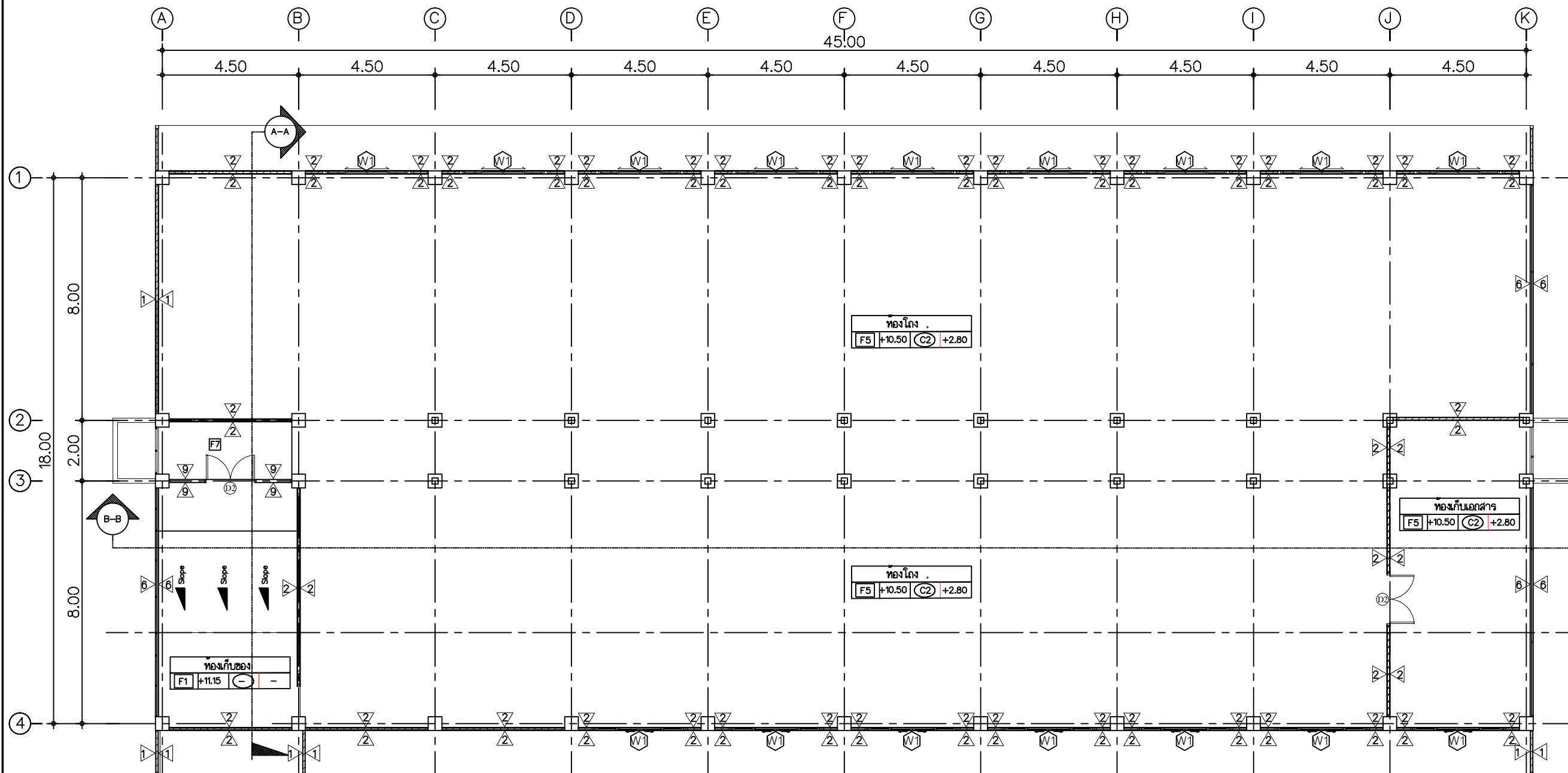
เขียนแบบ

แบบแสดง

แปลนพื้นที่ 4 (แบบปรับปรุง)

มาตราส่วน 1 : 150

หมายเลขแบบ	แผ่นที่	17
A	17	จำนวนแผ่น 132

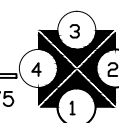


รายการประกอบแบบ ชั้นที่ 4 (แบบปรับปรุง)	
สัญลักษณ์	รายละเอียด
	รายการพื้น
F5	พื้นกระเบื้องแกรนิตโต้ ขนาด 0.60x0.60 m. (ของใหม่) (กำหนดลิและลายขณะก่อสร้าง)
F7	พื้นกระเบื้องแกรนิตโต้ ขนาด 0.60x0.60 m. (ของใหม่) (กำหนดลิและลายขณะก่อสร้าง)
	รายการผนัง
1	ผนังก่ออิฐฉาบเรียบหนาฉาบเรียบ ของเดิม (ทาสีใหม่)
2	ผนังก่ออิฐมวลเบาฉาบเรียบหนาฉาบเรียบ พร้อมทาสี (ของใหม่)
6	ผนัง metal sheet หนา 0.4 มม. (ของเดิม)
	รายการฝ้าเพดาน
C2	ฝ้าเพดานยิปซัมบอร์ด หนา 9 มม. โครงคร่าวเหล็กชุบสังกะสี ฉาบเรียบทาสี (ของใหม่)

แปลนพื้นที่ 4 (แบบปรับปรุง)

SCALE

1:175





Rajamangala University of Technology
Thanyaburi

ปรับปรุงอาคารปฏิบัติการวิศวกรรมเคมี

จำนวน 1 งาน

หน่วยงาน

คณะวิศวกรรมศาสตร์

งบประมาณ

งบประมาณรายจ่าย ประจำปีงบประมาณ 2566

คณะกรรมการจัดทำแบบรูปายการงานก่อสร้าง

(ผู้ช่วยศาสตราจารย์ ดร.ณัฐชา เพ็ชรยิ้ม)

(นายเรวัต ช่อมสุข)

(ผู้ช่วยศาสตราจารย์ ดร.ธีระวัฒน์ เหมือนศรีชัย)

สถาปนิก

วิศวกรโยธา

(นายวิวัฒน์ จันทร กษ. 80276)

วิศวกรไฟฟ้า

(นายทัศนพร ทลบุญ กพท.63083)

วิศวกรเครื่องกล

วิศวกรสุขาภิบาล

หัวหน้าภาควิชาวิศวกรรมเคมี

(ผศ.ดร.ณัฐชา เพ็ชรยิ้ม)

คณบดีคณะวิศวกรรมศาสตร์

(รองศาสตราจารย์ ดร.สรพงษ์ ภาสุบรัมย์)

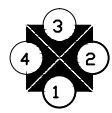
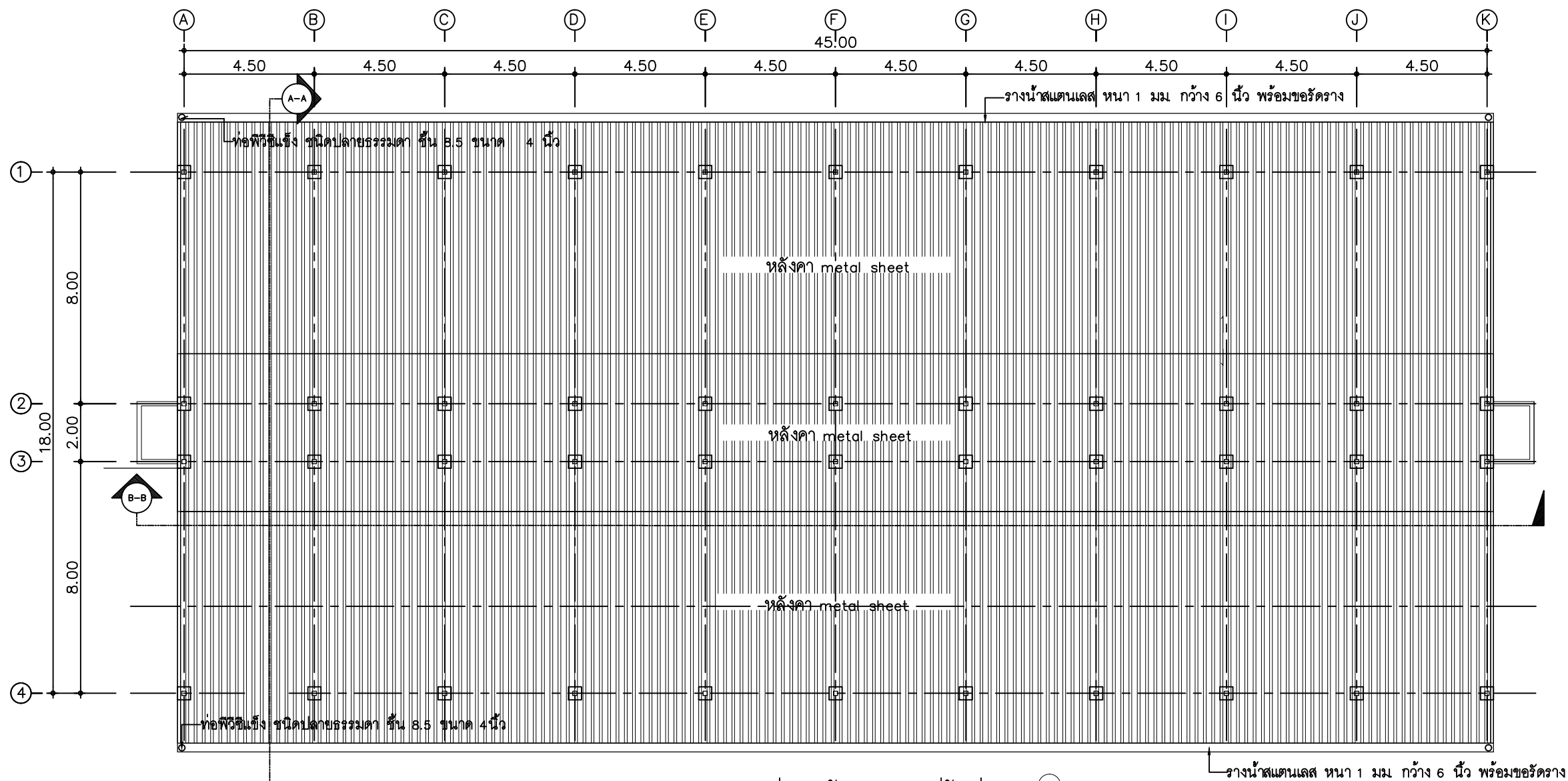
เขียนแบบ

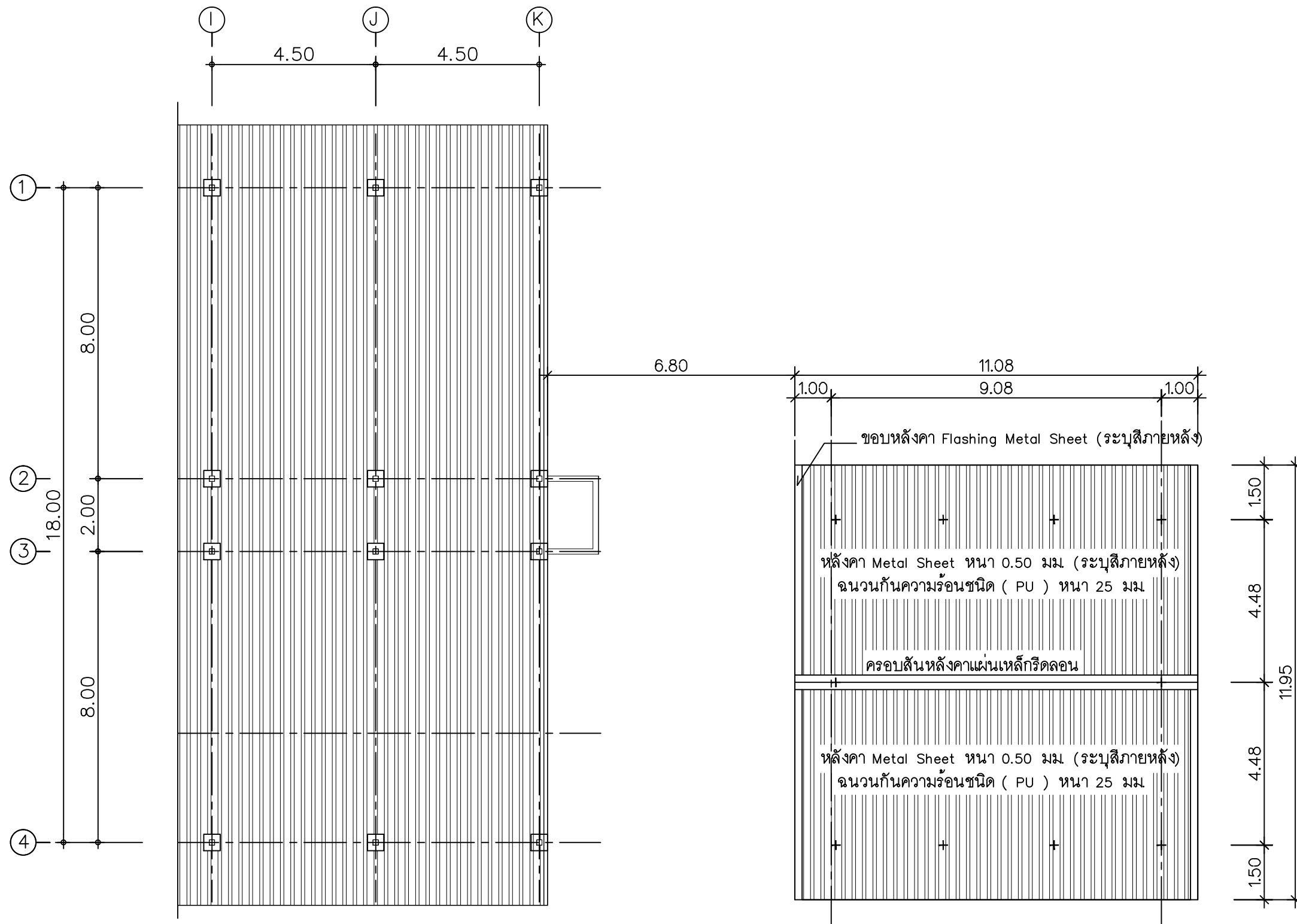
แบบแสดง

แปลนหลังคา (แบบปรับปรุง)

มาตราส่วน 1 : 175

หมายเลขแบบ	แผ่นที่	18
A 18	132	จำนวนแผ่น 132





แปลนหลังคาห้องเก็บสารเคมี (แบบปรับปรุง)

SCALE

1:125



Rajamangala University of Technology
Thanyaburi

ปรับปรุงอาคารปฏิบัติการวิศวกรรมเคมี

จำนวน 1 งาน

หน่วยงาน

คณะวิศวกรรมศาสตร์

งบประมาณ

งบประมาณรายจ่าย ประจำปีงบประมาณ 2566

คณะกรรมการจัดทำแบบรูปายการงานก่อสร้าง

(ผู้ช่วยศาสตราจารย์ ดร.ณัฐชา เพ็ชรยิ้ม)

(นายเรวัต ช่อมสุข)

(ผู้ช่วยศาสตราจารย์ ดร.ธีระวัฒน์ เหมือนศรีชัย)

สถาปนิก

วิศวกรโยธา

(นายวิวัฒน์ จันทร กษ. 80276)

วิศวกรไฟฟ้า

(นายทัศนพร พลบุญ กพท.63083)

วิศวกรเครื่องกล

วิศวกรสุขาภิบาล

หัวหน้าภาควิชาวิศวกรรมเคมี

(ผศ.ดร.ณัฐชา เพ็ชรยิ้ม)

คณบดีคณะวิศวกรรมศาสตร์

(รองศาสตราจารย์ ดร.สรพงษ์ ภาสุบรัมย์)

เขียนแบบ

แบบแสดง

แปลนหลังคาห้องเก็บสารเคมี

(แบบปรับปรุง)

มาตราส่วน 1 : 125

หมายเลขแบบ	แผ่นที่	19
A	19 / 132	จำนวนแผ่น 132



Rajamangala University of Technology
Thanyaburi

ปรับปรุงอาคารปฏิบัติการวิศวกรรมเคมี

จำนวน 1 งาน

หน่วยงาน

คณะวิศวกรรมศาสตร์

งบประมาณ

งบประมาณรายจ่าย ประจำปีงบประมาณ 2568

คณะกรรมการจัดทำแบบรายการงานก่อสร้าง

(ผู้ช่วยศาสตราจารย์ ดร.ณัฐชา เพ็ชรยิ้ม)

(นายจรวดี ช่อมสุข)

(ผู้ช่วยศาสตราจารย์ ดร.ธีระวัฒน์ เหมือนศรีชัย)

สถาปนิก

วิศวกรโยธา

(นายวิวัฒน์ จันบุญ กย. 80276)

วิศวกรไฟฟ้า

(นายทัศนพร ทนบุญ กพท.63083)

วิศวกรเครื่องกล

วิศวกรสุขาภิบาล

หัวหน้าภาควิชาวิศวกรรมเคมี

(ผศ.ดร.ณัฐชา เพ็ชรยิ้ม)

คณบดีคณะวิศวกรรมศาสตร์

(รองศาสตราจารย์ ดร.สรพงษ์ ภาสุบรัมย์)

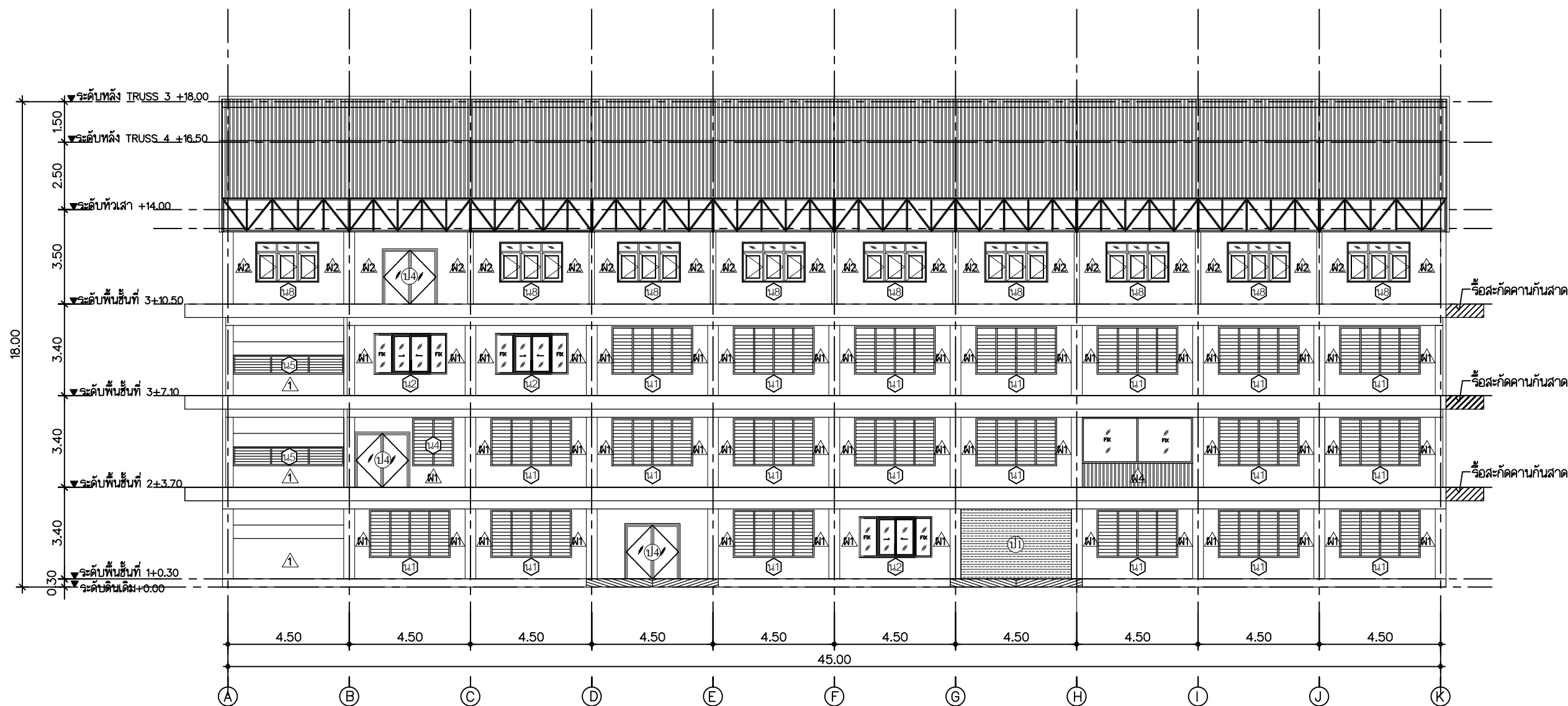
เขียนแบบ

แบบแสดง

รูปดำน 1 (แบบเดิม)

มาตราส่วน 1 : 175

หมายเลขแบบ	แผ่นที่	20
A	20 / 132	จำนวนแผ่น 132



รูปดำน 1(แบบเดิม)

มาตราส่วน 1:175



Rajamangala University of Technology
Thanyaburi

ปรับปรุงอาคารปฏิบัติการวิศวกรรมเคมี

จำนวน 1 งาน

หน่วยงาน

คณะวิศวกรรมศาสตร์

งบประมาณ

งบประมาณรายจ่าย ประจำปีงบประมาณ 2568

คณะกรรมการจัดทำแบบรูปายการงานก่อสร้าง

(ผู้ช่วยศาสตราจารย์ ดร.ณัฐชา เพ็ชรยิ้ม)

(นายเจวิติ ช่อมสุข)

(ผู้ช่วยศาสตราจารย์ ดร.ธีระวัฒน์ เหมือนศรีชัย)

สถาปนิก

วิศวกรโยธา

(นายวิวัฒน์ จันรณ กษ. 80276)

วิศวกรไฟฟ้า

(นายทัศนพร ทลบุญ ภพ.63083)

วิศวกรเครื่องกล

วิศวกรสุขาภิบาล

หัวหน้าภาควิชาวิศวกรรมเคมี

(ผศ.ดร.ณัฐชา เพ็ชรยิ้ม)

คณบดีคณะวิศวกรรมศาสตร์

(รองศาสตราจารย์ ดร.สรพงษ์ ภาสุบรัมย์)

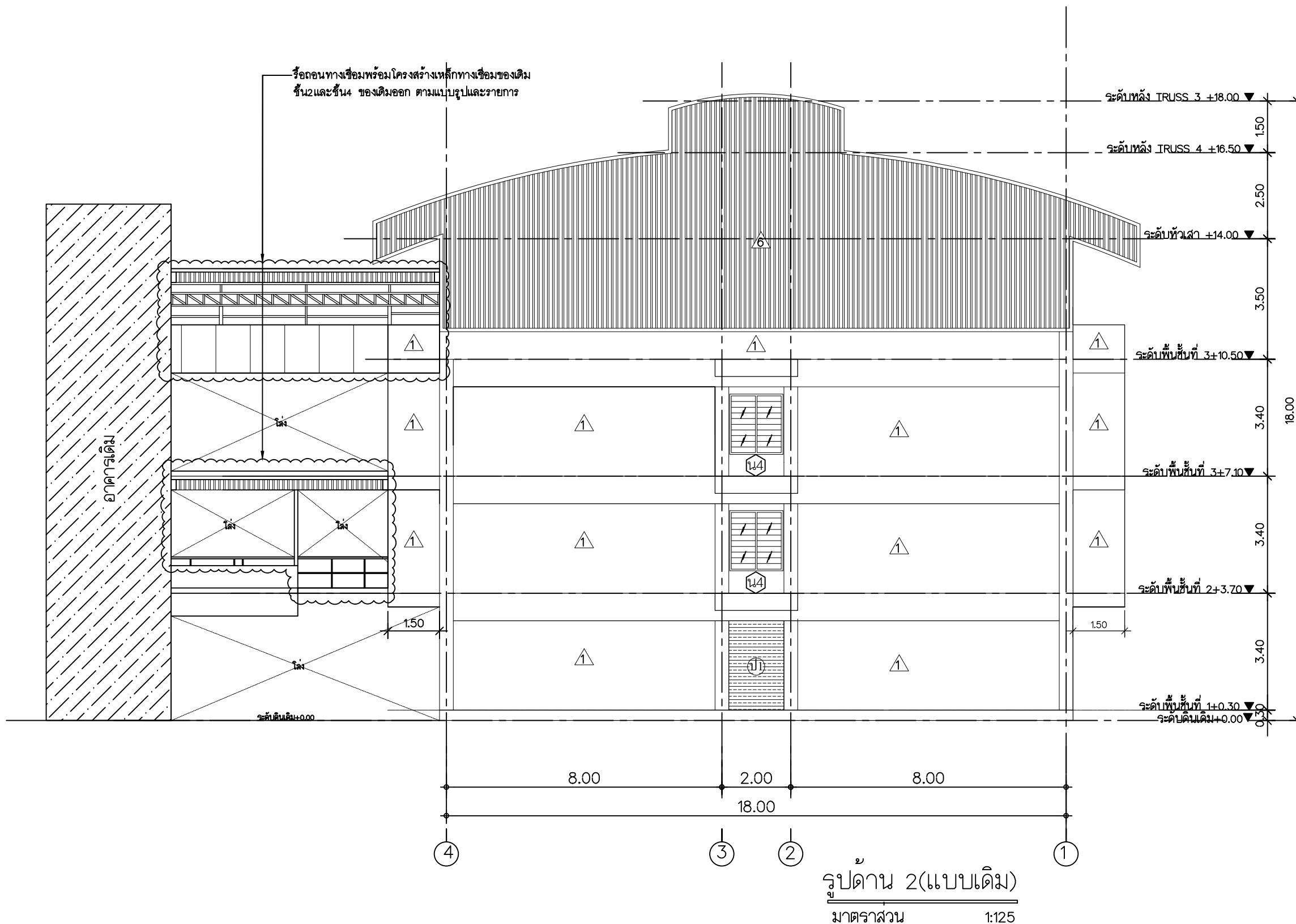
เขียนแบบ

แบบแสดง

รูปด้าน 2 (แบบเดิม)

มาตราส่วน 1 : 125

หมายเลขแบบ	แผ่นที่	21
A	21	132
จำนวนแผ่น		132



รูปด้าน 2 (แบบเดิม)
มาตราส่วน 1:125



Rajamangala University of Technology
Thanyaburi

ปรับปรุงอาคารปฏิบัติการวิศวกรรมเคมี

จำนวน 1 งาน

หน่วยงาน

คณะวิศวกรรมศาสตร์

งบประมาณ

งบประมาณรายจ่าย ประจำปีงบประมาณ 2568

คณะกรรมการจัดทำแบบรูปายการงานก่อสร้าง

(ผู้ช่วยศาสตราจารย์ ดร.ณัฐชา เพ็ชรยิ้ม)

(นายเจวิติ ช่อมสุข)

(ผู้ช่วยศาสตราจารย์ ดร.ธีระวัฒน์ เหมือนศรีชัย)

สถาปนิก

วิศวกรโยธา

(นายวิวัฒน์ จันรณ กษ. 80276)

วิศวกรไฟฟ้า

(นายทัศนพร ทลบุญ กทท.63083)

วิศวกรเครื่องกล

วิศวกรสุขาภิบาล

หัวหน้าภาควิชาวิศวกรรมเคมี

(ผศ.ดร.ณัฐชา เพ็ชรยิ้ม)

คณบดีคณะวิศวกรรมศาสตร์

(รองศาสตราจารย์ ดร.สรพงษ์ ภาสุบรัมย์)

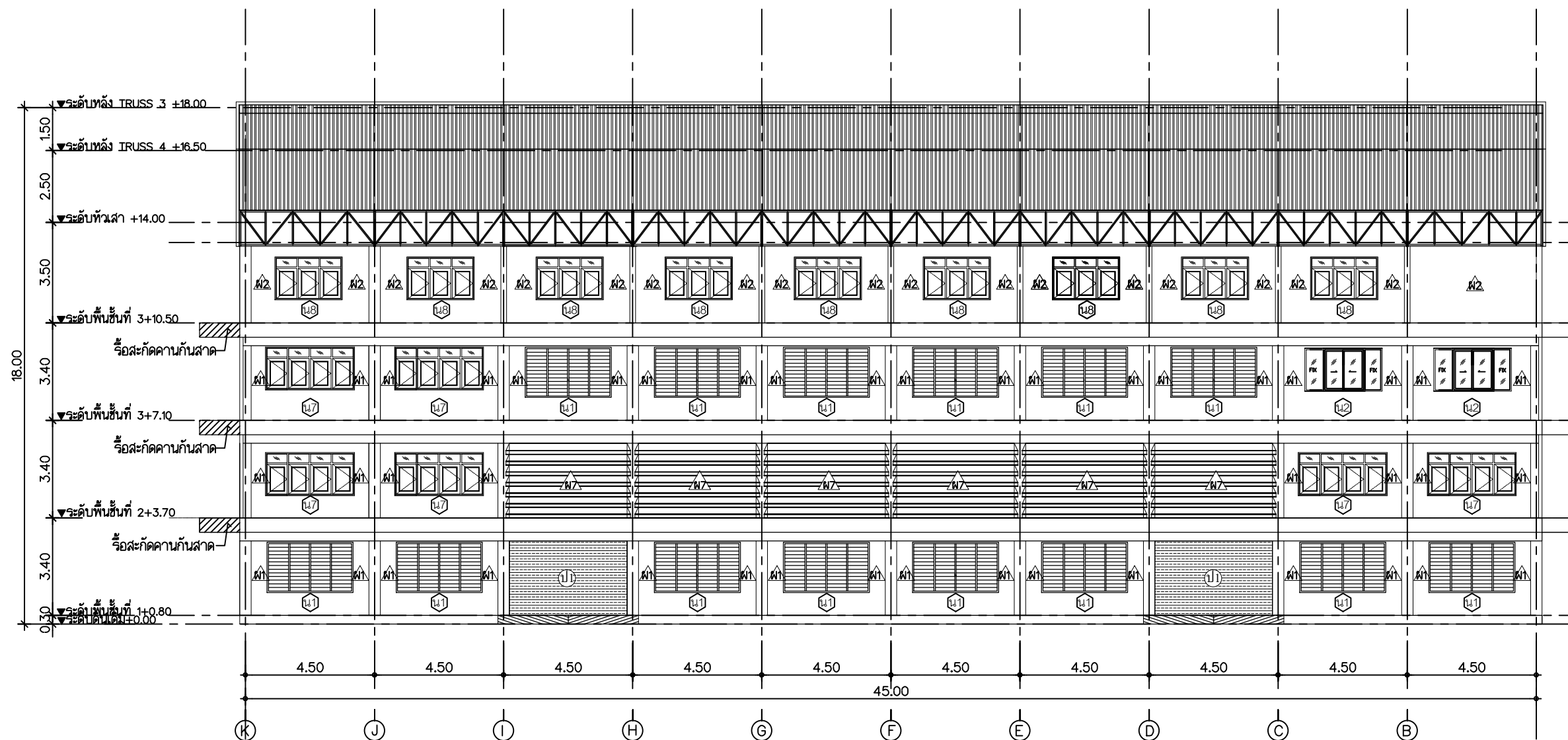
เขียนแบบ

แบบแสดง

รูปด้าน 3 (แบบเดิม)

มาตราส่วน 1 : 175

หมายเลขแบบ	แผ่นที่	22
A	22 / 132	จำนวนแผ่น 132



รูปด้าน 3 (แบบเดิม)
มาตราส่วน 1:175



Rajamangala University of Technology
Thanyaburi

ปรับปรุงอาคารปฏิบัติการวิศวกรรมเคมี

จำนวน 1 งาน

หน่วยงาน

คณะวิศวกรรมศาสตร์

งบประมาณ

งบประมาณรายจ่าย ประจำปีงบประมาณ 2568

คณะกรรมการจัดทำแบบปฏิบัติงานงานก่อสร้าง

(ผู้ช่วยศาสตราจารย์ ดร.ณัฐชา เพ็ชรชัย)

(นายเจวิติ ช่อมสุข)

(ผู้ช่วยศาสตราจารย์ ดร.ธีระวัฒน์ เหมือนศรีชัย)

สถาปนิก

วิศวกรโยธา

(นายวิวัฒน์ จันรุน กย. 80276)

วิศวกรไฟฟ้า

(นายทัศนพร ทลบุญ ภพ.63083)

วิศวกรเครื่องกล

วิศวกรสุขาภิบาล

หัวหน้าภาควิชาวิศวกรรมเคมี

(ผศ.ดร.ณัฐชา เพ็ชรชัย)

คณบดีคณะวิศวกรรมศาสตร์

(รองศาสตราจารย์ ดร.สรพงษ์ ภาสุบรัมย์)

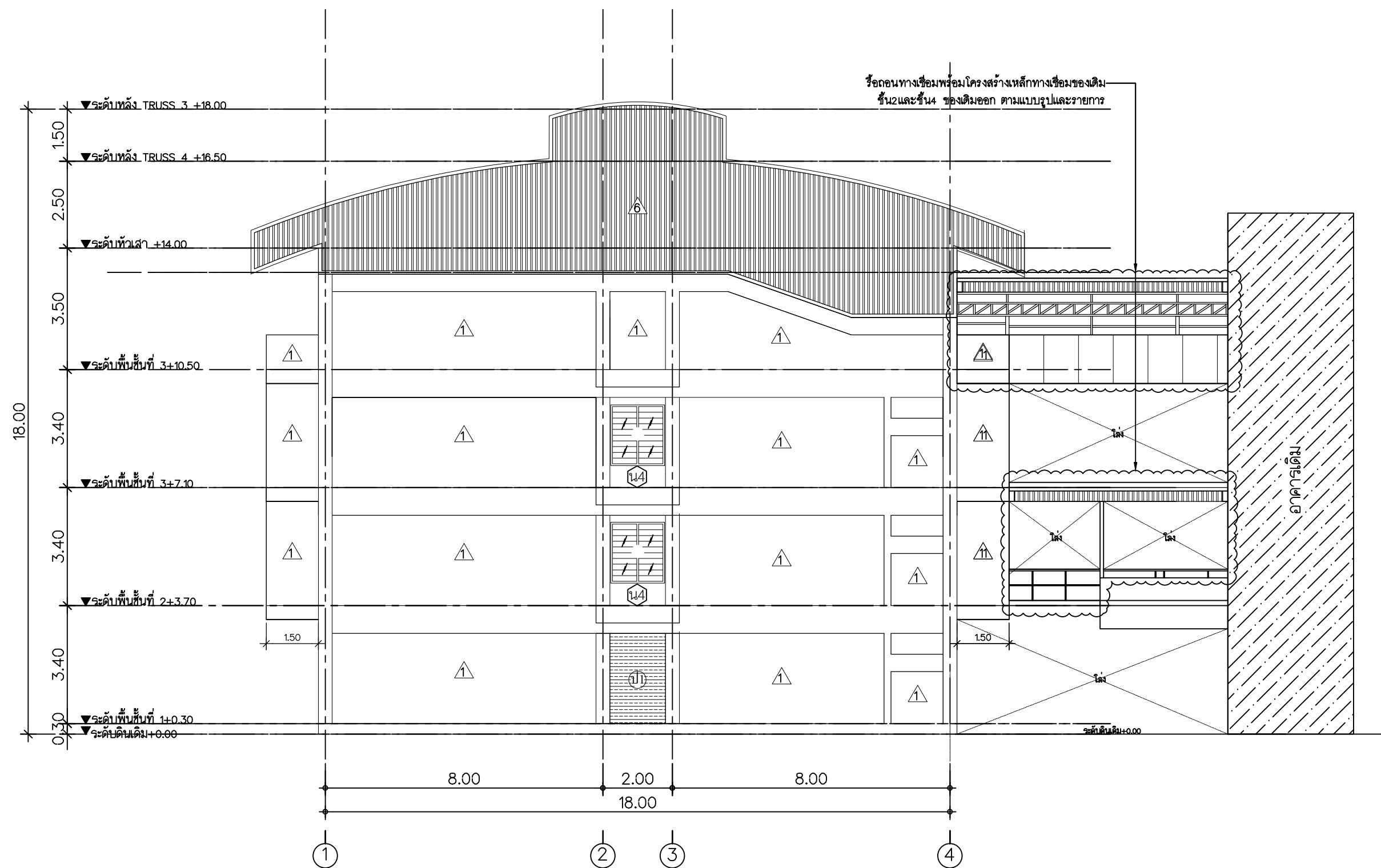
เขียนแบบ

แบบแสดง

รูปดำน 4 (แบบเดิม)

มาตราส่วน 1 : 125

หมายเลขแบบ	แผ่นที่	23
A	23 / 132	จำนวนแผ่น 132



รูปดำน 4(แบบเดิม)
มาตราส่วน 1:125



Rajamangala University of Technology
Thanyaburi

ปรับปรุงอาคารปฏิบัติการวิศวกรรมเคมี

จำนวน 1 งาน

หน่วยงาน

คณะวิศวกรรมศาสตร์

งบประมาณ

งบประมาณรายจ่าย ประจำปีงบประมาณ 2566

คณะกรรมการจัดทำแบบรูปรายการงานก่อสร้าง

(ผู้ช่วยศาสตราจารย์ ดร.ณัฐชา เพ็ชรยิ้ม)

(นายจรวดี ช่อมสุข)

(ผู้ช่วยศาสตราจารย์ ดร.ธีระวัฒน์ เหมือนศรีชัย)

สถาปนิก

วิศวกรโยธา

(นายวิวัฒน์ จันบุญ 80276)

วิศวกรไฟฟ้า

(นายทัศนพร ทนบุญ 63083)

วิศวกรเครื่องกล

วิศวกรสุขาภิบาล

หัวหน้าภาควิชาวิศวกรรมเคมี

(ผศ.ดร.ณัฐชา เพ็ชรยิ้ม)

คณบดีคณะวิศวกรรมศาสตร์

(รองศาสตราจารย์ ดร.สรพงษ์ ภาสุบรัมย์)

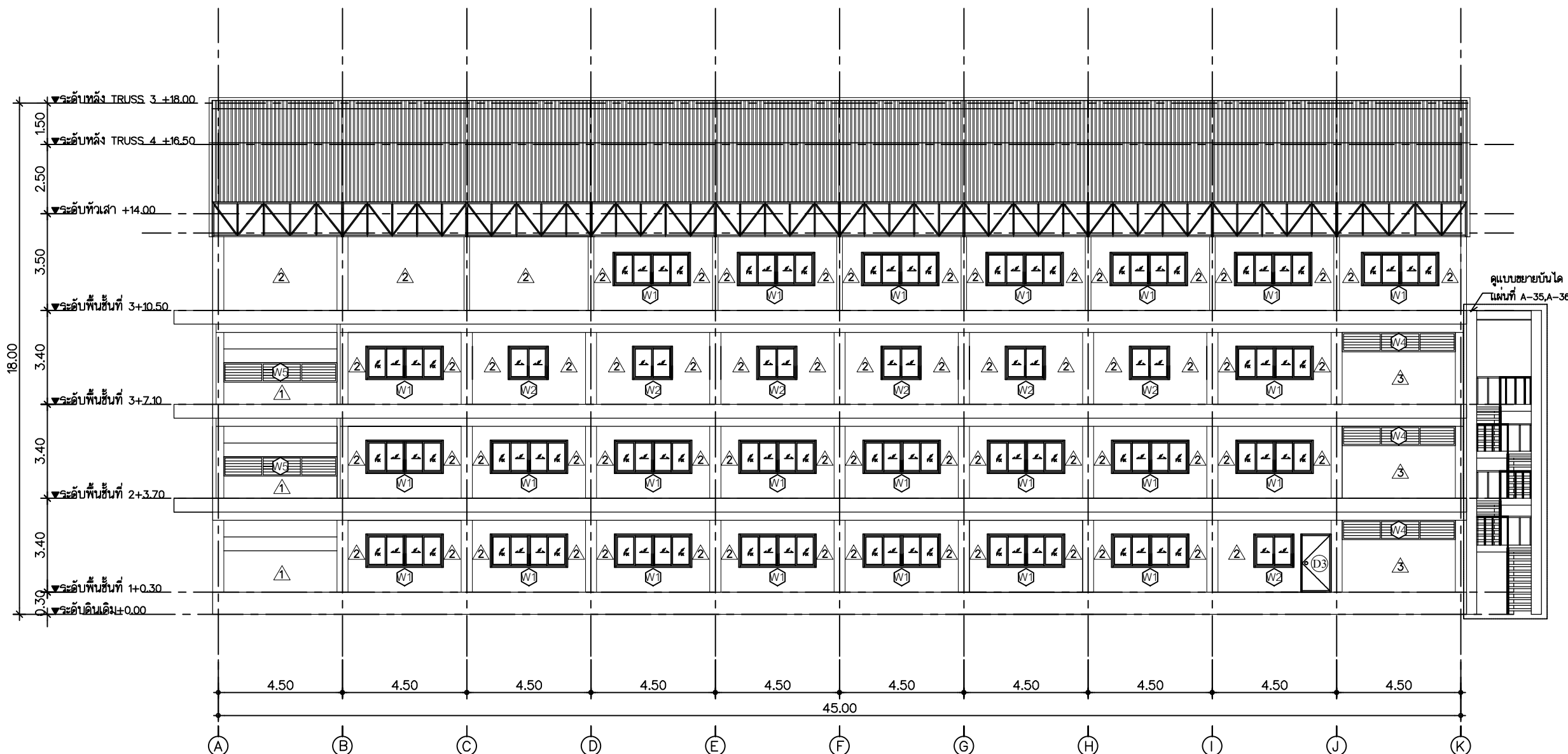
เขียนแบบ

แบบแสดง

รูปดำน 1 (แบบปรับปรุง)

มาตราส่วน 1 : 175

หมายเลขแบบ	แผ่นที่	24
A 24	132	จำนวนแผ่น 132



รูปดำน 1 (แบบปรับปรุง)
มาตราส่วน 1:175

หมายเหตุ : ให้ผู้รับจ้างทำการติดตั้งเหล็กค้ำหน้าต่างติดตั้งเฉพาะหน้าต่างชั้นที่ 1

หน้าต่าง W1 ขนาด 2.90x1.30 ม.

หน้าต่าง W2 ขนาด 1.55x1.30 ม.

ก่อนทำการติดตั้งงานเหล็กค้ำหน้าต่างให้ผู้รับจ้างเสนอแบบรูปต่อคณะกรรมการฯ เพื่อพิจารณา ก่อนทำการติดตั้ง



Rajamangala University of Technology
Thanyaburi

ปรับปรุงอาคารปฏิบัติการวิศวกรรมเคมี

จำนวน 1 งาน

หน่วยงาน
คณะวิศวกรรมศาสตร์

งบประมาณ
งบประมาณรายจ่าย ประจำปีงบประมาณ 2568

คณะกรรมการจัดทำแบบรูปายการงานก่อสร้าง

(ผู้ช่วยศาสตราจารย์ ดร.ณัฐชา เพ็ชรยิ้ม)

(นายเจวิดิ ช่อมสุข)

(ผู้ช่วยศาสตราจารย์ ดร.ธีระวัฒน์ เหมือนศรีชัย)

สถาปนิก

วิศวกรโยธา

(นายวิวัฒน์ จันทร กษ. 80276)

วิศวกรไฟฟ้า

(นายทัศนพร ทลบุญ ภทศ.63083)

วิศวกรเครื่องกล

วิศวกรสุขาภิบาล

หัวหน้าภาควิชาวิศวกรรมเคมี

(ผศ.ดร.ณัฐชา เพ็ชรยิ้ม)

คณบดีคณะวิศวกรรมศาสตร์

(รองศาสตราจารย์ ดร.สรพงษ์ ภาวสุบรัมย์)

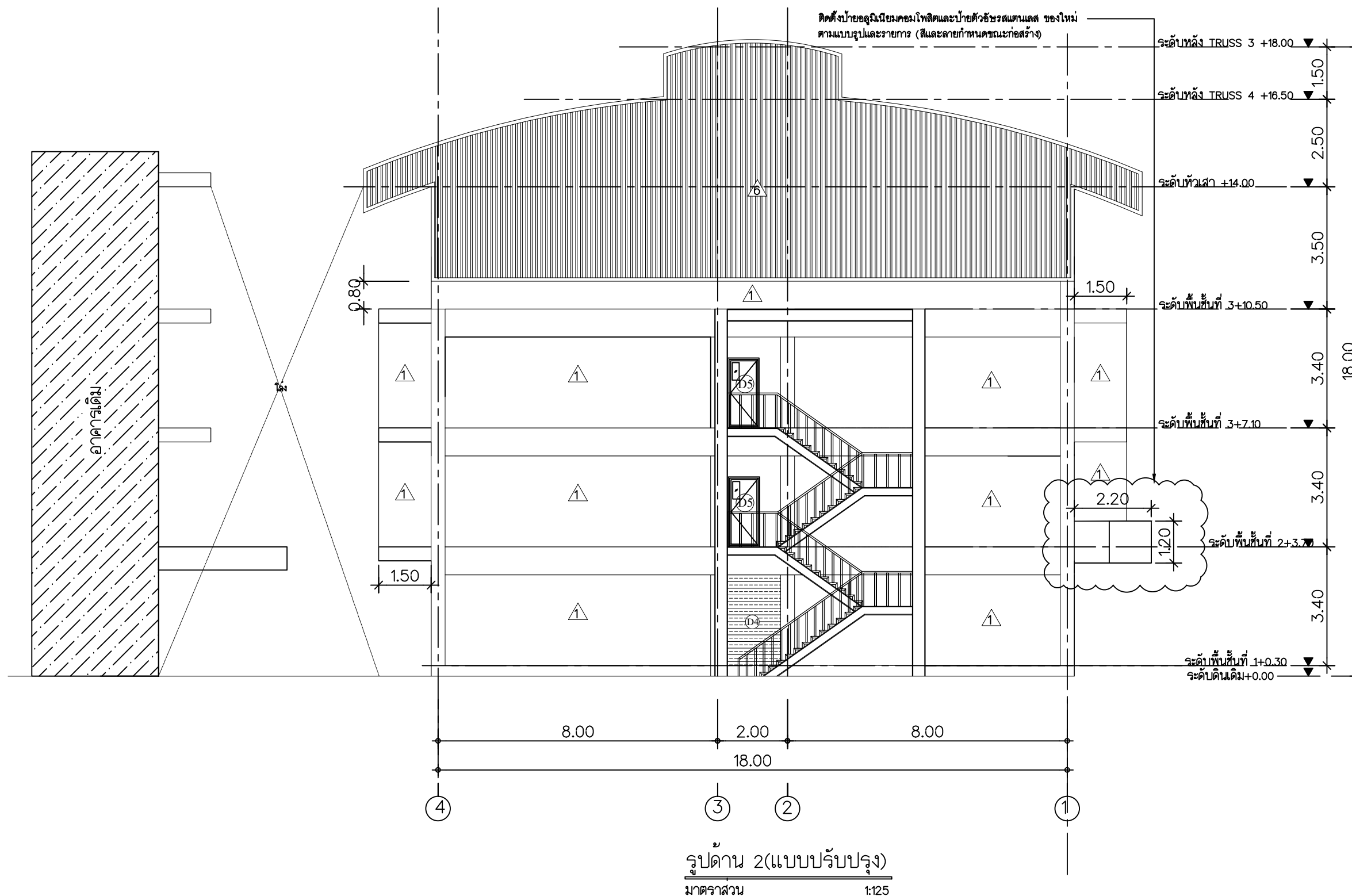
เขียนแบบ

แบบแสดง

รูปด้าน 2 (แบบปรับปรุง)

มาตราส่วน 1 : 125

หมายเลขแบบ	แผ่นที่	25
A 25	132	จำนวนแผ่น 132





Rajamangala University of Technology
Thanyaburi

ปรับปรุงอาคารปฏิบัติการวิศวกรรมเคมี

จำนวน 1 งาน

หน่วยงาน

คณะวิศวกรรมศาสตร์

งบประมาณ

งบประมาณรายจ่าย ประจำปีงบประมาณ 2568

คณะกรรมการจัดทำแบบรูปายการงานก่อสร้าง

(ผู้ช่วยศาสตราจารย์ ดร.ณัฐชา เพ็ชรยิ้ม)

(นายจรวดี ช่อมสุข)

(ผู้ช่วยศาสตราจารย์ ดร.ธีระวัฒน์ เหมือนศรีชัย)

สถาปนิก

วิศวกรโยธา

(นายวิวัฒน์ จันบุญ กย. 80276)

วิศวกรไฟฟ้า

(นายทัศนพร ทลบุญ ภพ.63083)

วิศวกรเครื่องกล

วิศวกรสุขาภิบาล

หัวหน้าภาควิชาวิศวกรรมเคมี

(ผศ.ณัฐชา เพ็ชรยิ้ม)

คณบดีคณะวิศวกรรมศาสตร์

(รองศาสตราจารย์ ดร.สรพงษ์ ภาสุปรัมย์)

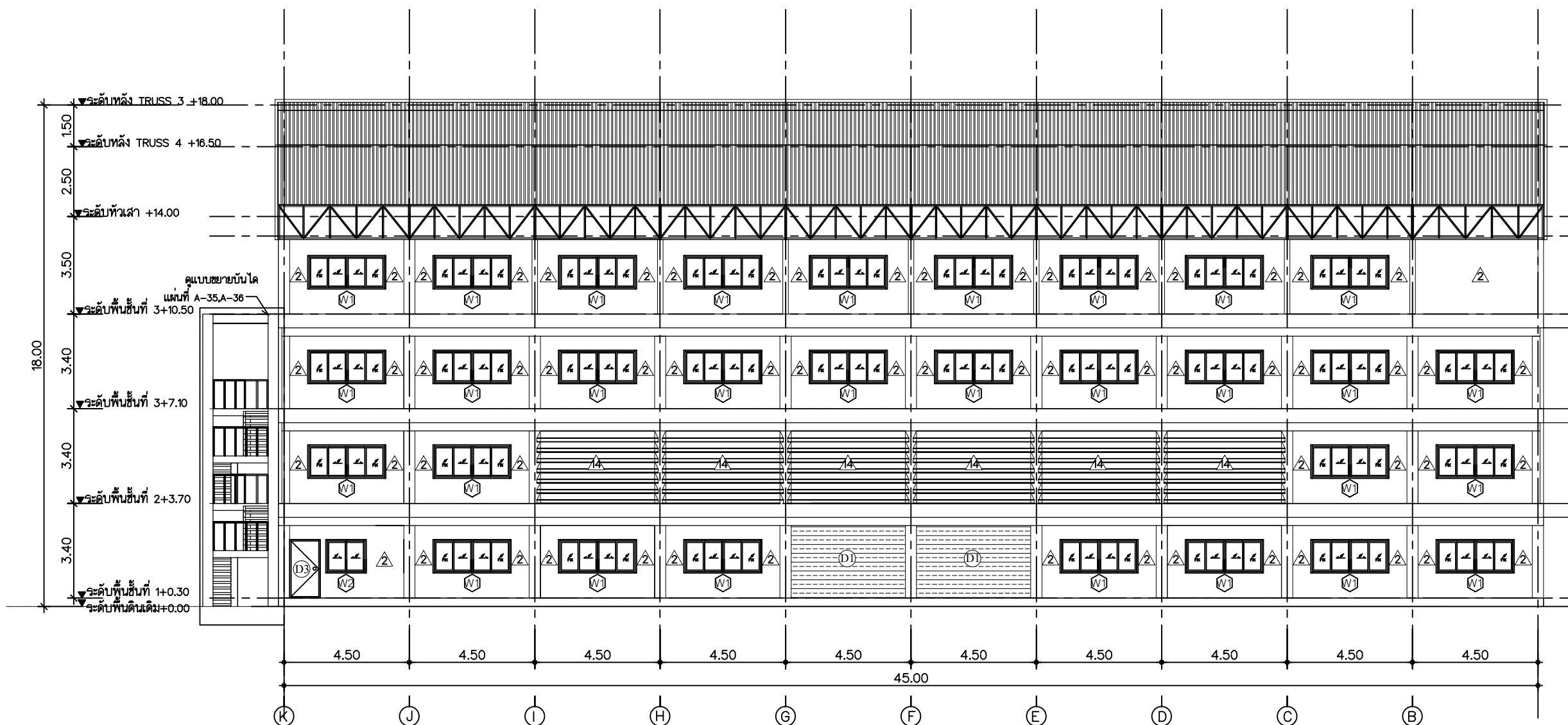
เขียนแบบ

แบบแสดง

รูปด้าน 3 (แบบปรับปรุง)

มาตราส่วน 1 : 175

หมายเลขแบบ	แผ่นที่	26
A 26	132	จำนวนแผ่น 132



รูปด้าน 3 (แบบปรับปรุง)

มาตราส่วน 1:175

หมายเหตุ : ให้ผู้รับจ้างทำการติดตั้งเหล็กค้ำหน้าต่างติดตั้งเฉพาะหน้าต่างชั้นที่ 1

หน้าต่าง W1 ขนาด 2.90x1.30 ม.

หน้าต่าง W2 ขนาด 1.55x1.30 ม.

ก่อนทำการติดตั้งงานเหล็กค้ำหน้าต่างให้ผู้รับจ้างเสนอแบบรูปต่อคณะกรรมการฯ เพื่อพิจารณาก่อนทำการติดตั้ง



Rajamangala University of Technology
Thanyaburi

ปรับปรุงอาคารปฏิบัติการวิศวกรรมเคมี

จำนวน 1 งาน

หน่วยงาน

คณะวิศวกรรมศาสตร์

งบประมาณ

งบประมาณรายจ่าย ประจำปีงบประมาณ 2568

คณะกรรมการจัดทำแบบรูปายการงานก่อสร้าง

(ผู้ช่วยศาสตราจารย์ ดร.ณัฐชา เพ็ชรชัย)

(นายเจวิติ ช่อมสุข)

(ผู้ช่วยศาสตราจารย์ ดร.ธีระวัฒน์ เหมือนศรีชัย)

สถาปนิก

วิศวกรโยธา

(นายวิวัฒน์ จันรณ กษ. 80276)

วิศวกรไฟฟ้า

(นายทัศนพร ทลบุญ ภพ.63083)

วิศวกรเครื่องกล

วิศวกรสุขาภิบาล

หัวหน้าภาควิชาวิศวกรรมเคมี

(ผศ.ดร.ณัฐชา เพ็ชรชัย)

คณบดีคณะวิศวกรรมศาสตร์

(รองศาสตราจารย์ ดร.สรพงษ์ ภาสุบรัมย์)

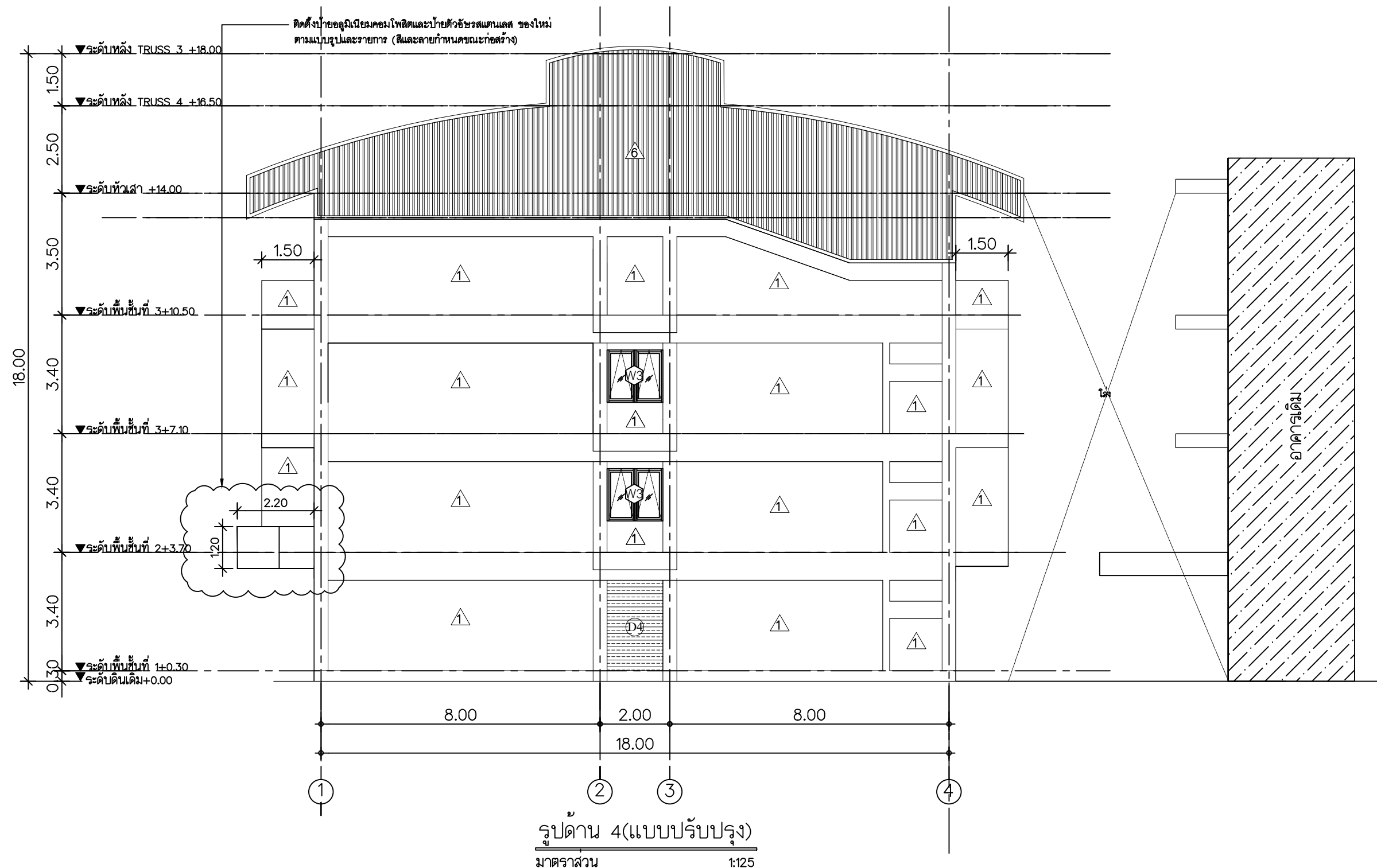
เขียนแบบ

แบบแสดง

รูปด้น 4 (แบบปรับปรุง)

มาตราส่วน 1 : 125

หมายเลขแบบ	แผ่นที่	27
A	27 / 132	จำนวนแผ่น 132



รูปด้น 4(แบบปรับปรุง)
มาตราส่วน 1:125



Rajamangala University of Technology
Thanyaburi

ปรับปรุงอาคารปฏิบัติการวิศวกรรมเคมี

จำนวน 1 งาน

หน่วยงาน

คณะวิศวกรรมศาสตร์

งบประมาณ

งบประมาณรายจ่าย ประจำปีงบประมาณ 2566

คณะกรรมการจัดทำแบบรูปายการงานก่อสร้าง

(ผู้ช่วยศาสตราจารย์ ดร.ณัฐชา เพ็ชรยิ้ม)

(นายจรวดี ช่อมสุข)

(ผู้ช่วยศาสตราจารย์ ดร.ธีระวัฒน์ เหมือนศรีชัย)

สถาปนิก

วิศวกรโยธา

(นายวิวัฒน์ จันทรน กษ. 80276)

วิศวกรไฟฟ้า

(นายทัศนพร ทลบุญ ภทศ.63083)

วิศวกรเครื่องกล

วิศวกรสุขาภิบาล

หัวหน้าภาควิชาวิศวกรรมเคมี

(ผศ.ดร.ณัฐชา เพ็ชรยิ้ม)

คณบดีคณะวิศวกรรมศาสตร์

(รองศาสตราจารย์ ดร.สรพงษ์ ภาสุบรัมย์)

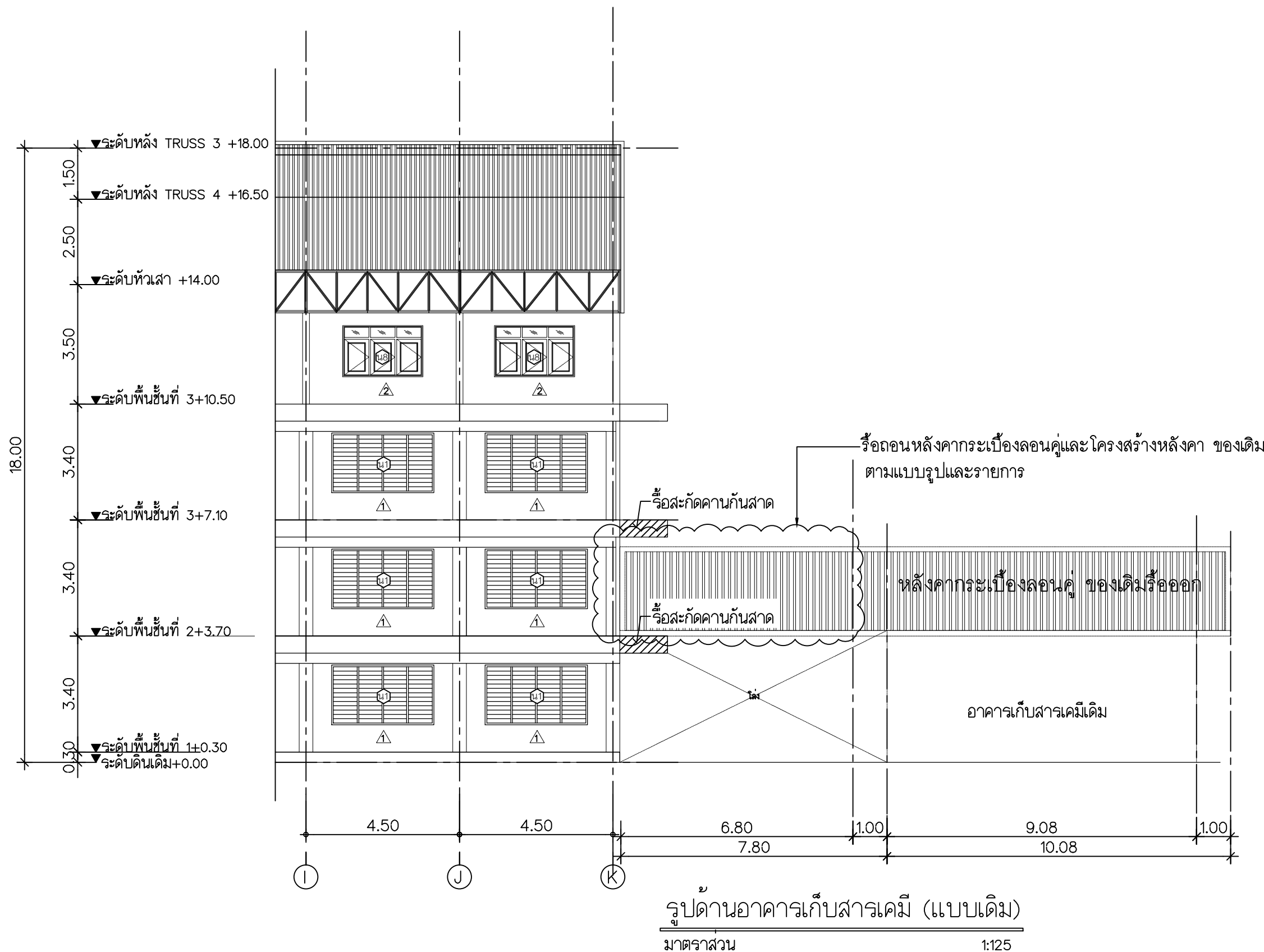
เขียนแบบ

แบบแสดง

รูปด้านอาคารเก็บสารเคมี (แบบเดิม)

มาตรฐาน 1 : 125

หมายเลขแบบ	แผ่นที่	28
A	28 / 132	จำนวนแผ่น 132





Rajamangala University of Technology
Thanyaburi

ปรับปรุงอาคารปฏิบัติการวิศวกรรมเคมี

จำนวน 1 งาน

หน่วยงาน
คณะวิศวกรรมศาสตร์

งบประมาณ
งบประมาณรายจ่าย ประจำปีงบประมาณ 2566

คณะกรรมการจัดทำแบบรายละเอียดงานก่อสร้าง

(ผู้ช่วยศาสตราจารย์ ดร.ณัฐชา เพ็ชรยิ้ม)

(นายเจวิติ ช่อมสุข)

(ผู้ช่วยศาสตราจารย์ ดร.ธีระวัฒน์ เหมือนศรีชัย)

สถาปนิก

วิศวกรโยธา

(นายวิวัฒน์ จันทร ภย. 80276)

วิศวกรไฟฟ้า

(นายทัศนพร ทนบุญ ภพ.63083)

วิศวกรเครื่องกล

วิศวกรสุขาภิบาล

หัวหน้าภาควิชาวิศวกรรมเคมี

(ผศ.ดร.ณัฐชา เพ็ชรยิ้ม)

คณบดีคณะวิศวกรรมศาสตร์

(รองศาสตราจารย์ ดร.สรพงษ์ ภาสุบรัมย์)

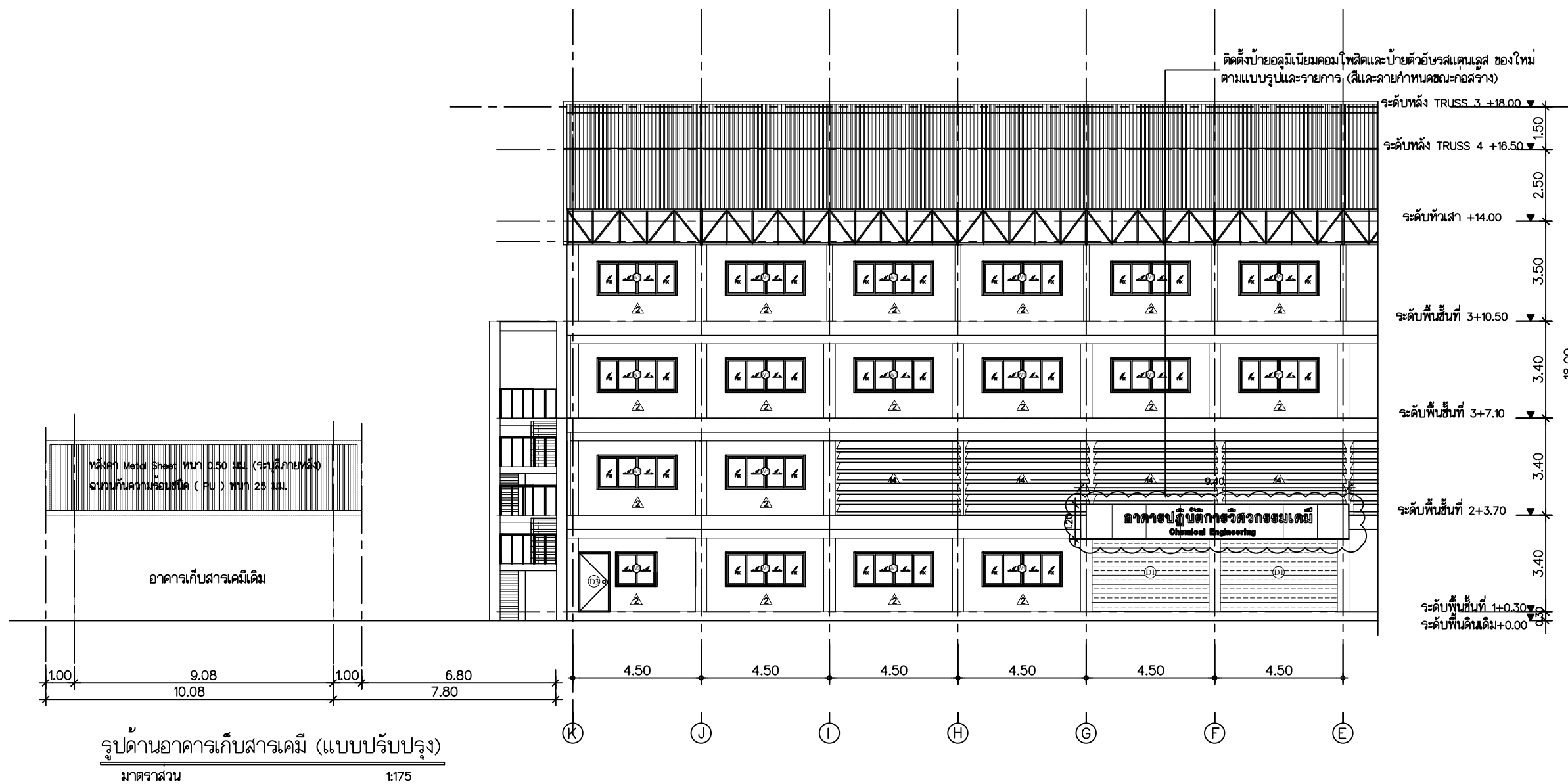
เขียนแบบ

แบบแสดง

รูปด้านอาคารเก็บสารเคมี (แบบปรับปรุง)

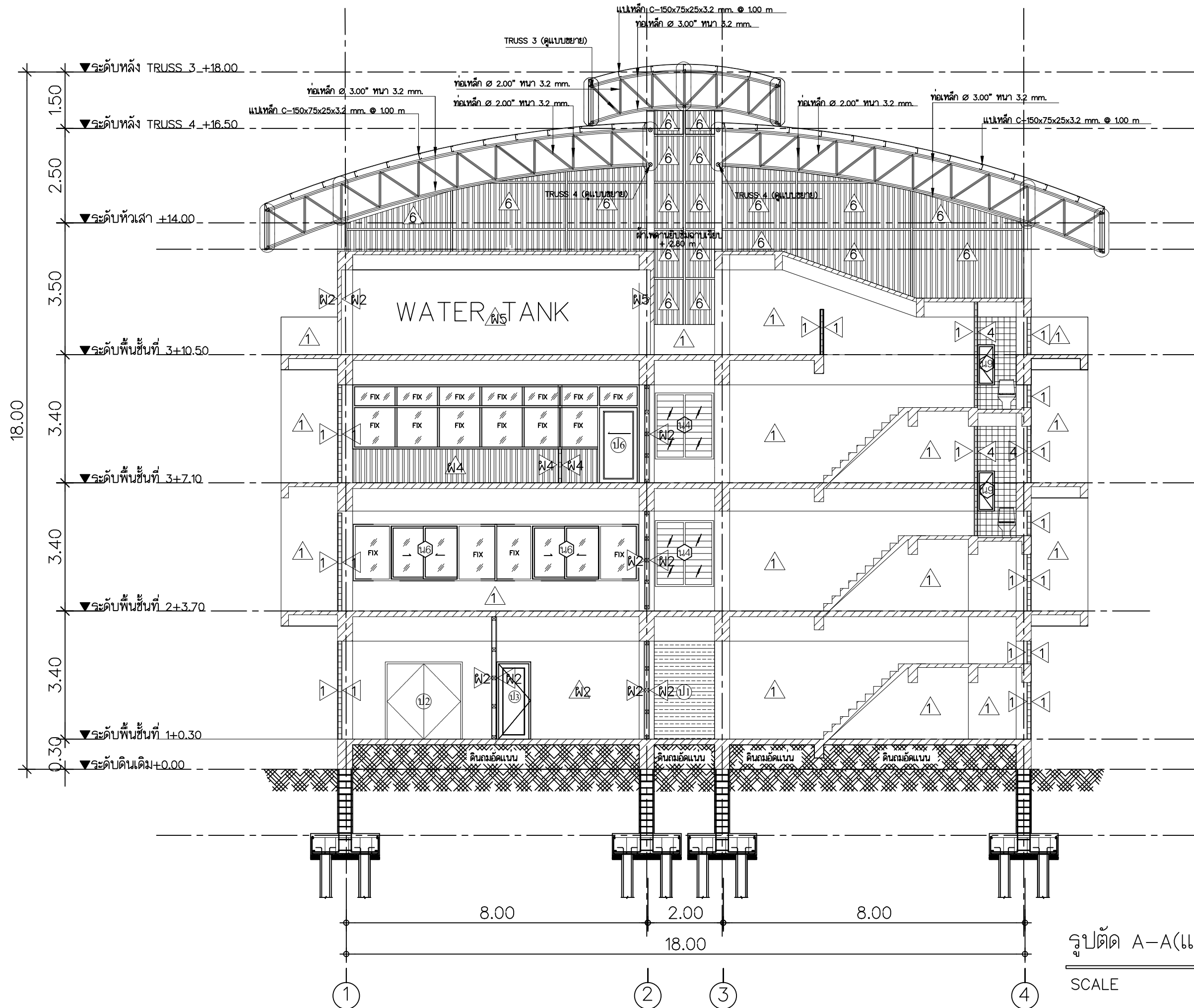
มาตราส่วน 1 : 175

หมายเลขแบบ	แผ่นที่	29
A	29 / 132	จำนวนแผ่น 132




รูปด้านอาคารเก็บสารเคมี (แบบปรับปรุง)

มาตราส่วน 1:175



รูปตัด A-A (แบบเดิม)
SCALE 1:100

 Rajamangala University of Technology Thanyaburi		
ปรับปรุงอาคารปฏิบัติการวิศวกรรมเคมี		
จำนวน 1 งาน		
หน่วยงาน คณะวิศวกรรมศาสตร์		
งบประมาณ งบประมาณรายจ่าย ประจำปีงบประมาณ 2568		
คณะกรรมการจัดทำแบบรูปรายการงานก่อสร้าง		
(ผู้ช่วยศาสตราจารย์ ดร.ณัฐชา เพ็ชรชัย)		
(นายเจวัตติ ช่อมสุข)		
(ผู้ช่วยศาสตราจารย์ ดร.ธีระวัฒน์ เหมือนศรีชัย)		
สถาปนิก		
วิศวกรโยธา		
(นายวิวัฒน์ จันบุญ ทย 80276)		
วิศวกรไฟฟ้า		
(นายทัศนพร ทนบุญ ทย 63083)		
วิศวกรเครื่องกล		
วิศวกรสุขาภิบาล		
หัวหน้าภาควิชาวิศวกรรมเคมี		
(ผศ.ดร.ณัฐชา เพ็ชรชัย)		
คณบดีคณะวิศวกรรมศาสตร์		
(รองศาสตราจารย์ ดร.สรพงษ์ ภาสุบรัมย์)		
เขียนแบบ		
แบบแสดง		
รูปตัด A-A (แบบเดิม)		
มาตราส่วน 1:100		
หมายเลขแบบ	แผ่นที่	30
A	30	132
จำนวนแผ่น	132	



Rajamangala University of Technology
Thanyaburi

ปรับปรุงอาคารปฏิบัติการวิศวกรรมเคมี

จำนวน 1 งาน

หน่วยงาน

คณะวิศวกรรมศาสตร์

งบประมาณ

งบประมาณรายจ่าย ประจำปีงบประมาณ 2566

คณะกรรมการจัดทำแบบปฏิบัติงานก่อสร้าง

(ผู้ช่วยศาสตราจารย์ ดร.ณัฐชา เพ็ชรยิ้ม)

(นายเจวิติ ช่อมสุข)

(ผู้ช่วยศาสตราจารย์ ดร.ธีระวัฒน์ เหมือนศรีชัย)

สถาปนิก

วิศวกรโยธา

(นายวิวัฒน์ จันประภย 80276)

วิศวกรไฟฟ้า

(นายทัศนพร ทนบุญ ภาท.63083)

วิศวกรเครื่องกล

วิศวกรสุขาภิบาล

หัวหน้าภาควิชาวิศวกรรมเคมี

(ผศ.ดร.ณัฐชา เพ็ชรยิ้ม)

คณบดีคณะวิศวกรรมศาสตร์

(รองศาสตราจารย์ ดร.สรพงษ์ ภาสุบรัมย์)

เขียนแบบ

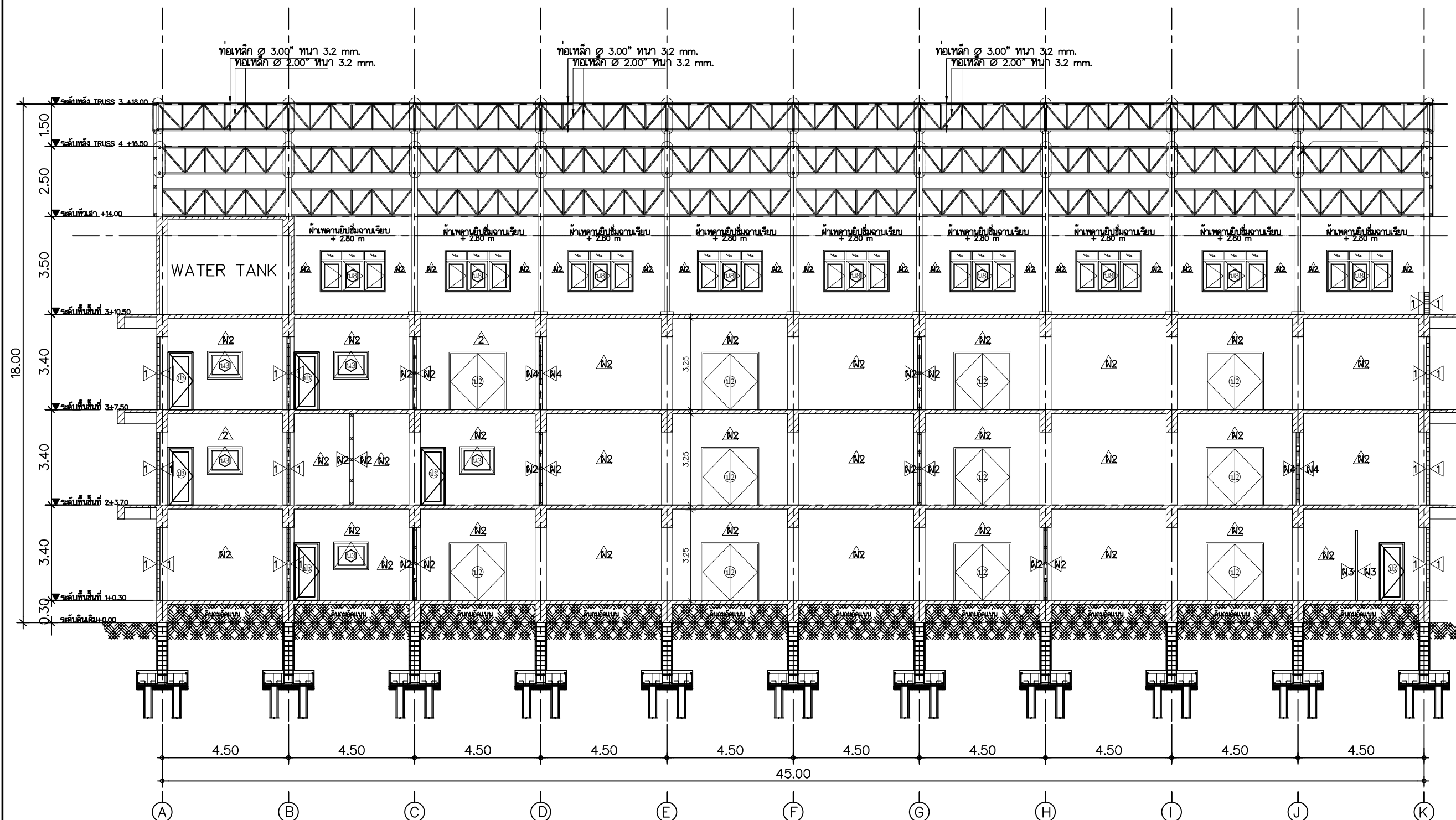
แบบแสดง

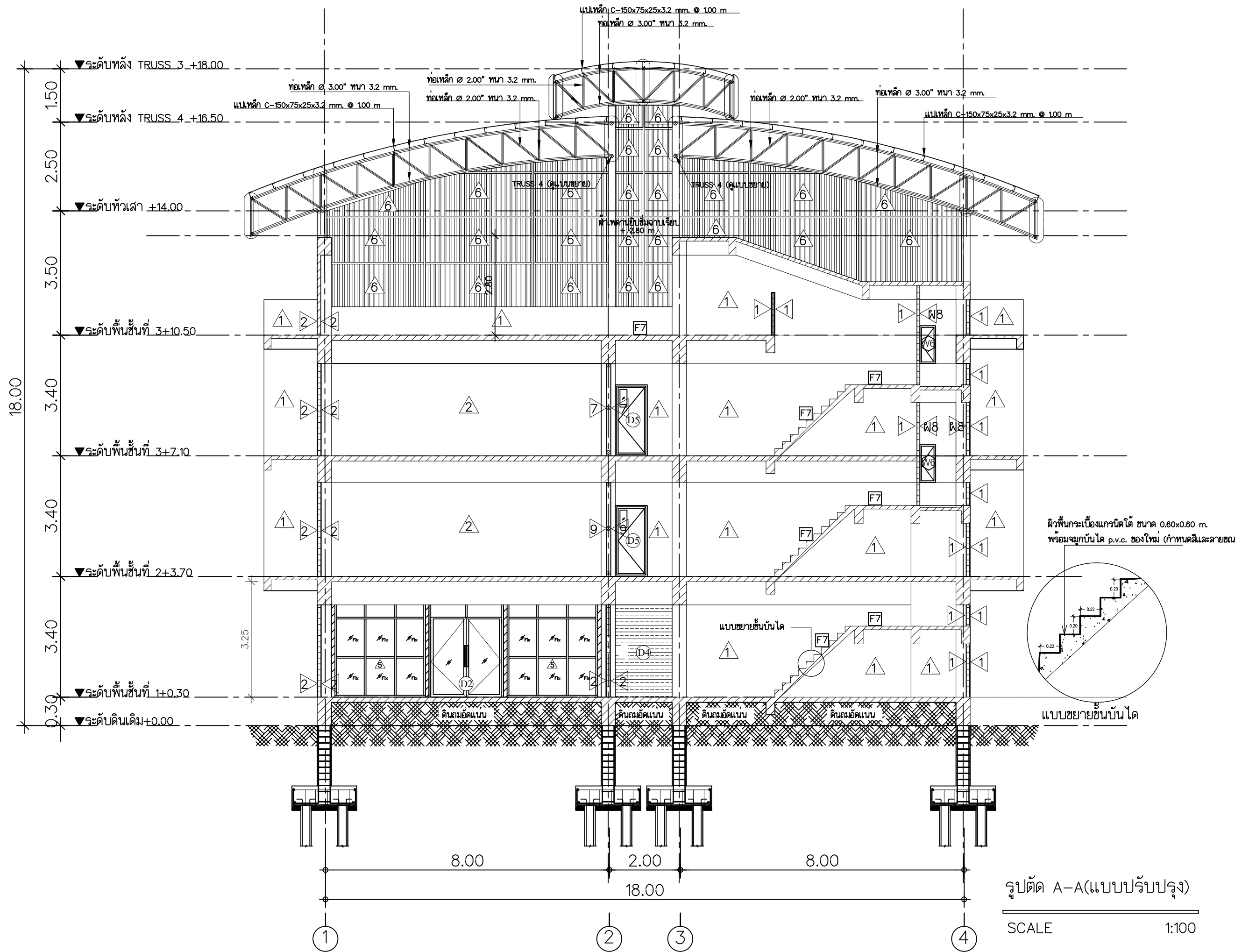
รูปตัด B-B (แบบเดิม)

มาตราส่วน 1 : 150

หมายเลขแบบ	แผ่นที่	31
------------	---------	----

A	31	132	จำนวนแผ่น	132
---	----	-----	-----------	-----





รูปตัด A-A(แบบปรับปรุง)

SCALE 1:100



Rajamangala University of Technology
Thanyaburi

ปรับปรุงอาคารปฏิบัติการวิศวกรรมเคมี
จำนวน 1 งาน

หน่วยงาน
คณะวิศวกรรมศาสตร์

งบประมาณ
งบประมาณรายจ่าย ประจำปีงบประมาณ 2568

คณะกรรมการจัดทำแบบรูปายการงานก่อสร้าง

(ผู้ช่วยศาสตราจารย์ ดร.ณัฐชา เพ็ชรยิ้ม)

(นายเจวิดิ ช่อมสุข)

(ผู้ช่วยศาสตราจารย์ ดร.ธีระวัฒน์ เหมือนศรีชัย)

สถาปนิก

วิศวกรโยธา

(นายวิวัฒน์ จันบุญ ภย. 80276)

วิศวกรไฟฟ้า

(นายทัศนพร ทลบุญ ภพ.63083)

วิศวกรเครื่องกล

วิศวกรสุขาภิบาล

หัวหน้าภาควิชาวิศวกรรมเคมี

(ผศ.ดร.ณัฐชา เพ็ชรยิ้ม)

คณบดีคณะวิศวกรรมศาสตร์

(รองศาสตราจารย์ ดร.สรพงษ์ ภาสุบรัมย์)

เขียนแบบ

แบบแสดง

รูปตัด A-A (แบบปรับปรุง)

มาตราส่วน 1 : 100

หมายเลขแบบ	แผ่นที่	32
A	32 / 132	จำนวนแผ่น 132



Rajamangala University of Technology
Thanyaburi

ปรับปรุงอาคารปฏิบัติการวิศวกรรมเคมี

จำนวน 1 งาน

หน่วยงาน

คณะวิศวกรรมศาสตร์

งบประมาณ

งบประมาณรายจ่าย ประจำปีงบประมาณ 2568

คณะกรรมการจัดทำแบบรูปายการงานก่อสร้าง

(ผู้ช่วยศาสตราจารย์ ดร.ณัฐชา เพ็ชรยิ้ม)

(นายเจวิติ ช่อมสุข)

(ผู้ช่วยศาสตราจารย์ ดร.ธีระวัฒน์ เหมือนศรีชัย)

สถาปนิก

วิศวกรโยธา

(นายวิวัฒน์ จันทร กษ. 80276)

วิศวกรไฟฟ้า

(นายทัศนพร ทลบุญ ภทศ.63083)

วิศวกรเครื่องกล

วิศวกรสุขาภิบาล

หัวหน้าภาควิชาวิศวกรรมเคมี

(ผศ.ดร.ณัฐชา เพ็ชรยิ้ม)

คณบดีคณะวิศวกรรมศาสตร์

(รองศาสตราจารย์ ดร.สรพงษ์ ภาสุบรัมย์)

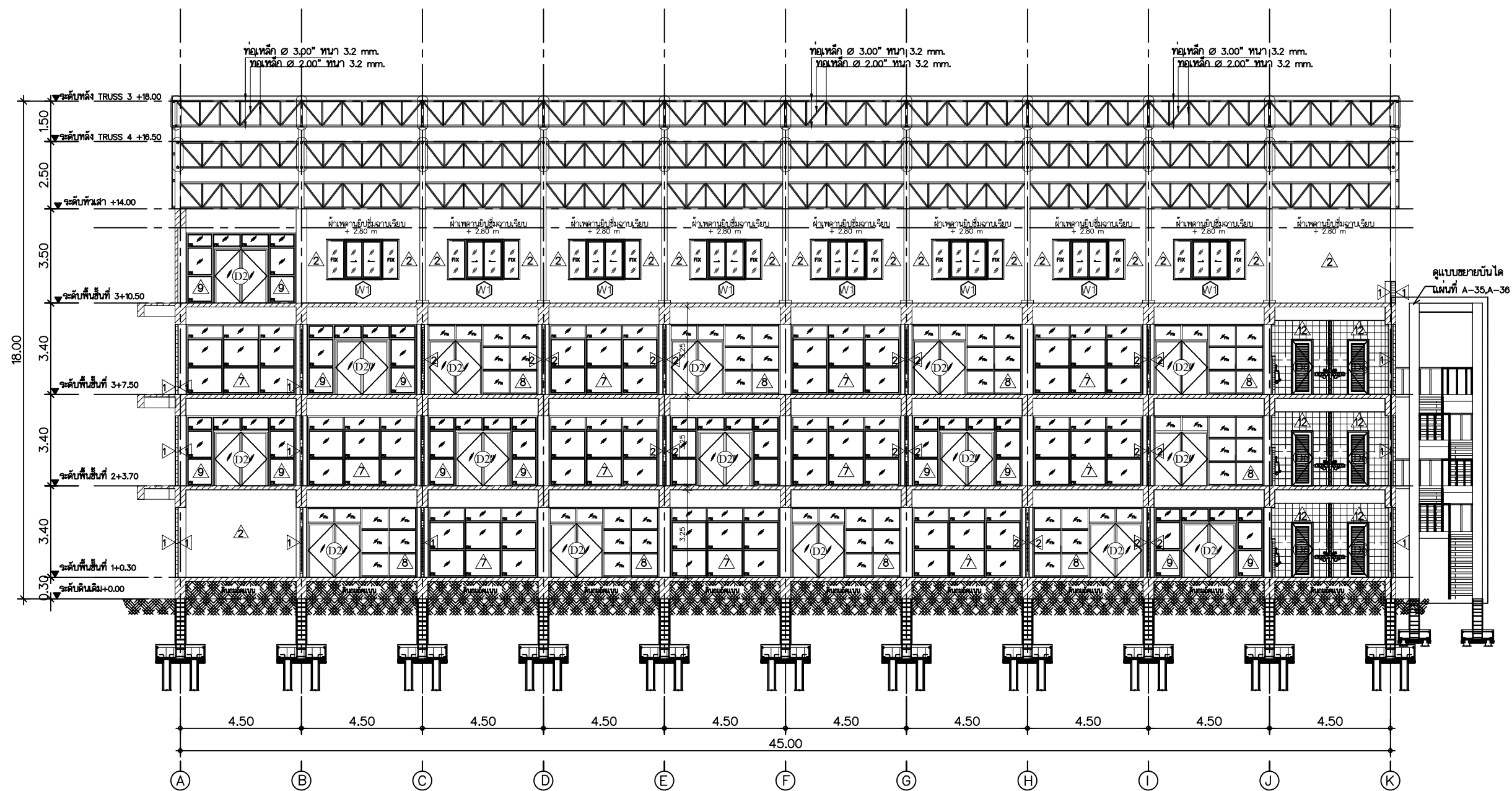
เขียนแบบ

แบบแสดง

รูปตัด B-B (แบบปรับปรุง)

มาตราส่วน 1 : 175

หมายเลขแบบ	แผ่นที่	33
A 33	132	จำนวนแผ่น 132



รูปตัด B-B(แบบปรับปรุง)
SCALE 1:175



Rajamangala University of Technology
Thanyaburi

ปรับปรุงอาคารปฏิบัติการวิศวกรรมเคมี
จำนวน 1 งาน

หน่วยงาน
คณะวิศวกรรมศาสตร์

งบประมาณ
งบประมาณรายจ่าย ประจำปีงบประมาณ 2568

คณะกรรมการจัดทำแบบรูปายการงานก่อสร้าง

(ผู้ช่วยศาสตราจารย์ ดร.ณัฐชา เพ็ชรยิ้ม)

(นายเจวิติ ช่อมสุข)

(ผู้ช่วยศาสตราจารย์ ดร.ธีระวัฒน์ เหมือนศรีชัย)

สถาปนิก

วิศวกรโยธา

(นายวิวัฒน์ จันทรน กย. 80276)

วิศวกรไฟฟ้า

(นายทัศนพร พลบุญ ภพ.63083)

วิศวกรเครื่องกล

วิศวกรสุขาภิบาล

หัวหน้าภาควิชาวิศวกรรมเคมี

(ผศ.ดร.ณัฐชา เพ็ชรยิ้ม)

คณบดีคณะวิศวกรรมศาสตร์

(รองศาสตราจารย์ ดร.สรพงษ์ ภาสุบรัมย์)

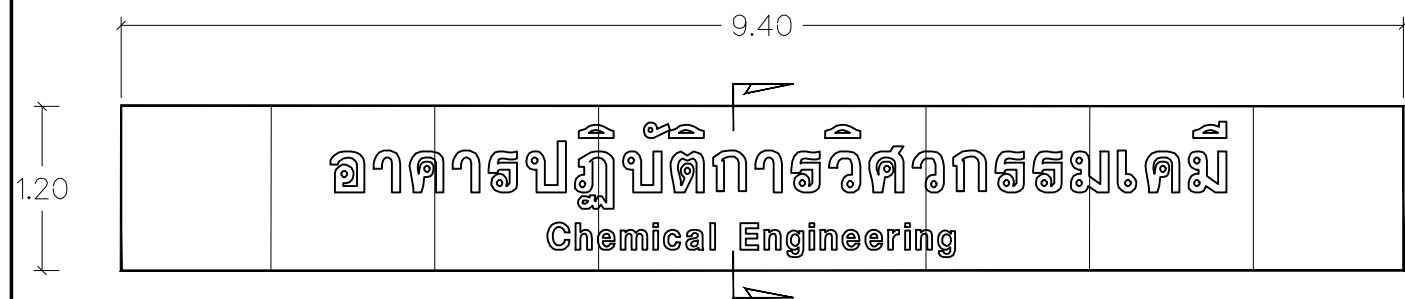
เขียนแบบ

แบบแสดง

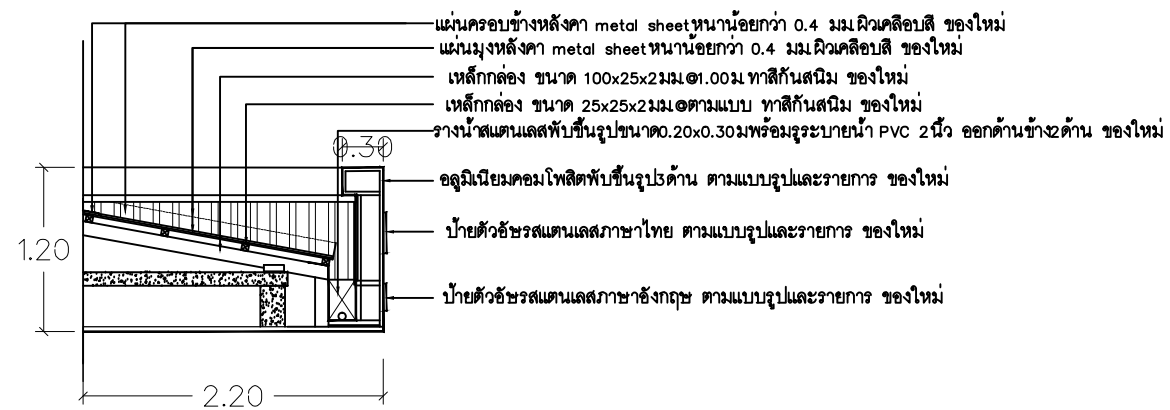
ขยายป้ายอลูมิเนียมคอมโพสิต

มาตราส่วน -

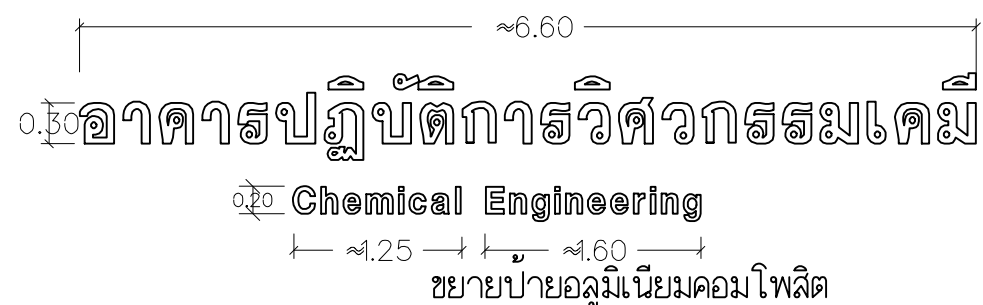
หมายเลขแบบ	แผ่นที่	34
A	34 / 132	จำนวนแผ่น 132



ขยายป้ายอลูมิเนียมคอมโพสิต
มาตราส่วน 1 : 20



ขยายรูปตัดป้าย
มาตราส่วน 1 : 20



รายการประกอบแบบป้ายอักษรสแตนเลส

- ตัวอักษรสแตนเลสพับยกขอบสูง 2.5 ซม. (ฟอนต์ราชมงค)
- ตัวอักษรสแตนเลสขนาดความหนาไม่น้อยกว่า 0.5 มม. ความสูงของตัวอักษรไม่น้อยกว่า 30 ซม.
- วัสดุสแตนเลสเกรดไม่ต่ำกว่ารหัส 304 พร้อมขัดผิวหน้า

หมายเหตุ ฟอนต์ป้ายตัวอักษรนี้เป็นเพียงตัวอย่างเท่านั้น เพื่อใช้เป็นแบบร่างตัวอย่าง
ซึ่งก่อนติดตั้งผู้รับจ้างต้องทำการเสนอ Shop drawing คณะกรรมการอนุมัติก่อนการติดตั้ง



Rajamangala University of Technology
Thanyaburi

ปรับปรุงอาคารปฏิบัติการวิศวกรรมเคมี

จำนวน 1 งาน

หน่วยงาน

คณะวิศวกรรมศาสตร์

งบประมาณ

งบประมาณรายจ่าย ประจำปีงบประมาณ 2566

คณะกรรมการจัดทำแบบรูปรายการงานก่อสร้าง

(ผู้ช่วยศาสตราจารย์ ดร.ณัฐชา เพ็ชรชัย)

(นายเจวิติ ช่อมสุข)

(ผู้ช่วยศาสตราจารย์ ดร.ธีระวัฒน์ เหมือนศรีชัย)

สถาปนิก

วิศวกรโยธา

(นายวิวัฒน์ จันรุ่ง กย. 80276)

วิศวกรไฟฟ้า

(นายทัศนพร ทลบุญ ภทศ.63083)

วิศวกรเครื่องกล

วิศวกรสุขาภิบาล

หัวหน้าภาควิชาวิศวกรรมเคมี

(ผศ.ดร.ณัฐชา เพ็ชรชัย)

คณบดีคณะวิศวกรรมศาสตร์

(รองศาสตราจารย์ ดร.สรพงษ์ ภาสุบรัมย์)

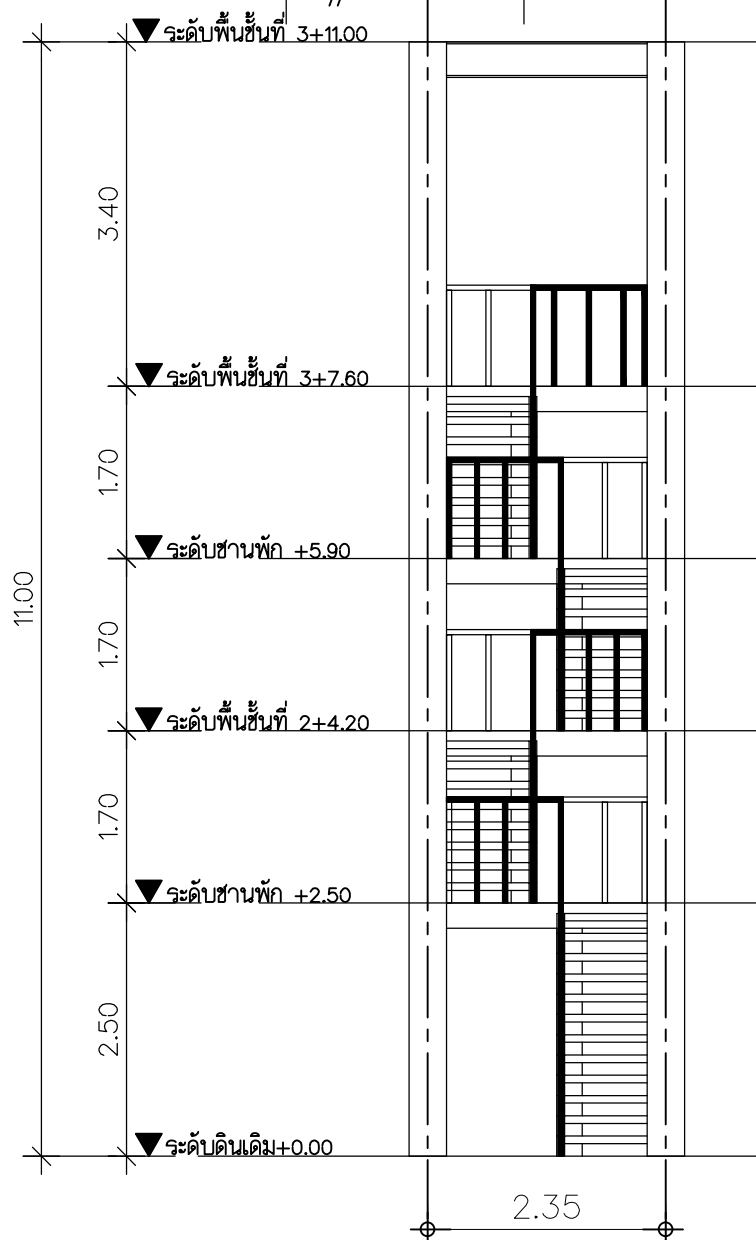
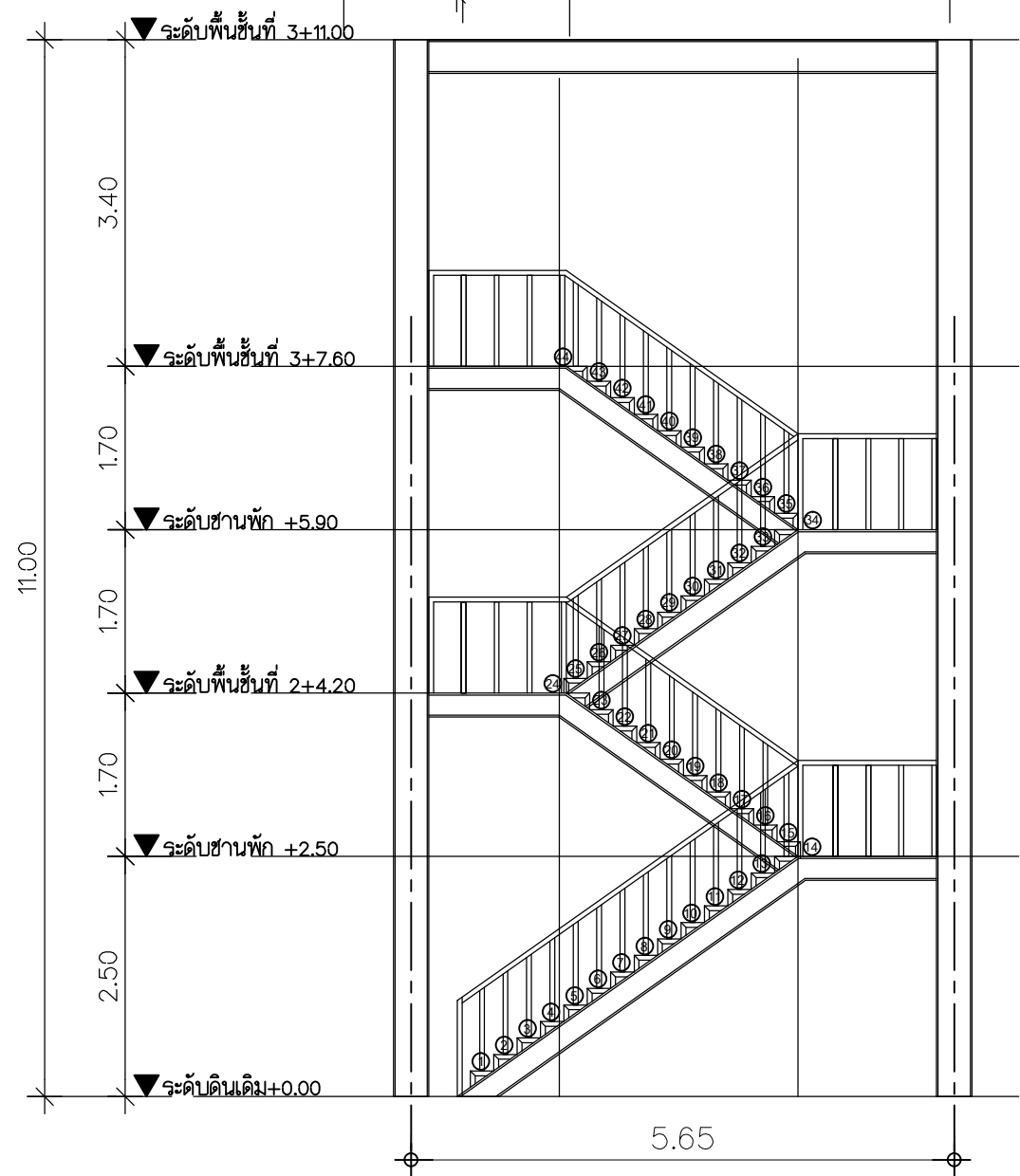
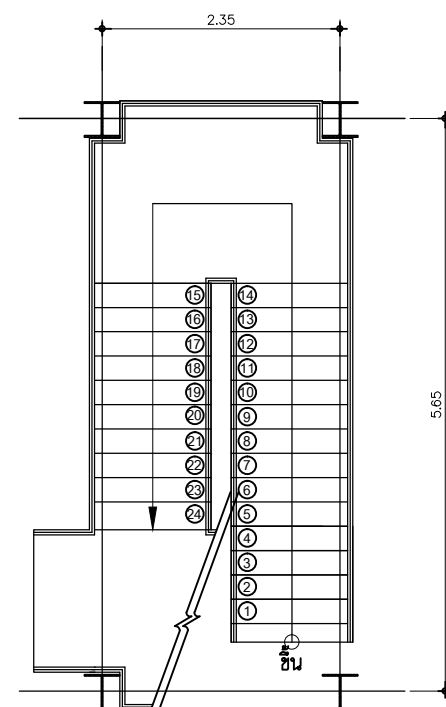
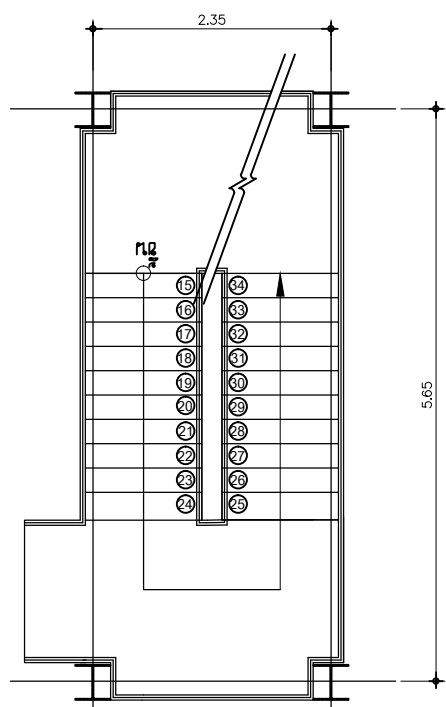
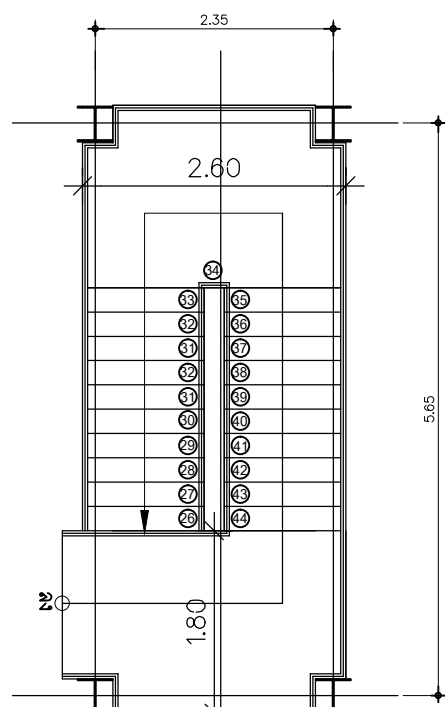
เขียนแบบ

แบบแสดง

ขยายบันไดหนีไฟ

มาตราส่วน 1 : 75

หมายเลขแบบ	แผ่นที่	35
A	35 132	จำนวนแผ่น 132



ขยายบันไดหนีไฟ
SCALE 1:75



Rajamangala University of Technology
Thanyaburi

ปรับปรุงอาคารปฏิบัติการวิศวกรรมเคมี

จำนวน 1 งาน

หน่วยงาน

คณะวิศวกรรมศาสตร์

งบประมาณ

งบประมาณรายจ่าย ประจำปีงบประมาณ 2566

คณะกรรมการจัดทำแบบรูปายการงานก่อสร้าง

(ผู้ช่วยศาสตราจารย์ ดร.ณัฐชา เพ็ชรยิ้ม)

(นายจรวดี ชุ่มสุข)

(ผู้ช่วยศาสตราจารย์ ดร.ธีระวัฒน์ เหมือนศรีชัย)

สถาปนิก

วิศวกรโยธา

(นายวิวัฒน์ จันทร กษ. 80276)

วิศวกรไฟฟ้า

(นายทัศนพร พลบุญ ภพ.63083)

วิศวกรเครื่องกล

วิศวกรสุขาภิบาล

หัวหน้าภาควิชาวิศวกรรมเคมี

(ผศ.ดร.ณัฐชา เพ็ชรยิ้ม)

คณบดีคณะวิศวกรรมศาสตร์

(รองศาสตราจารย์ ดร.สรพงษ์ ภาสุบรัมย์)

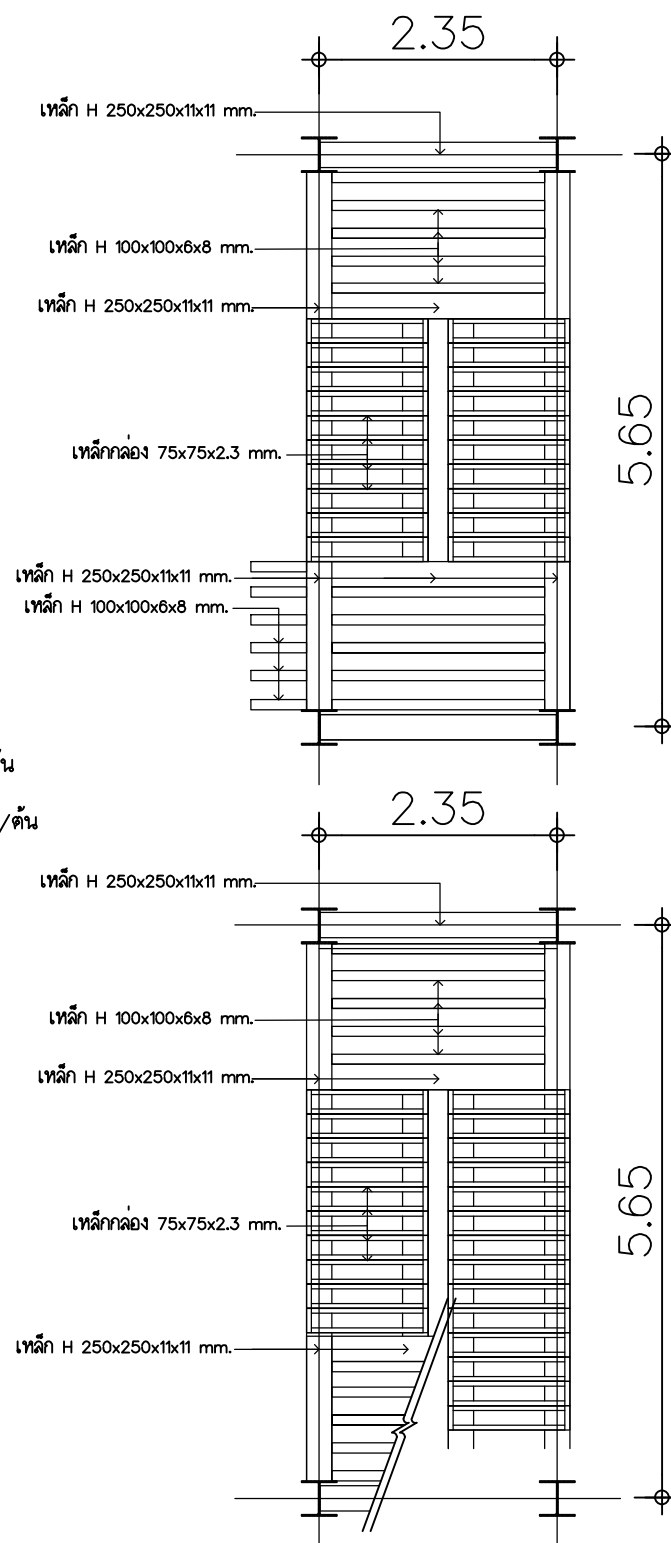
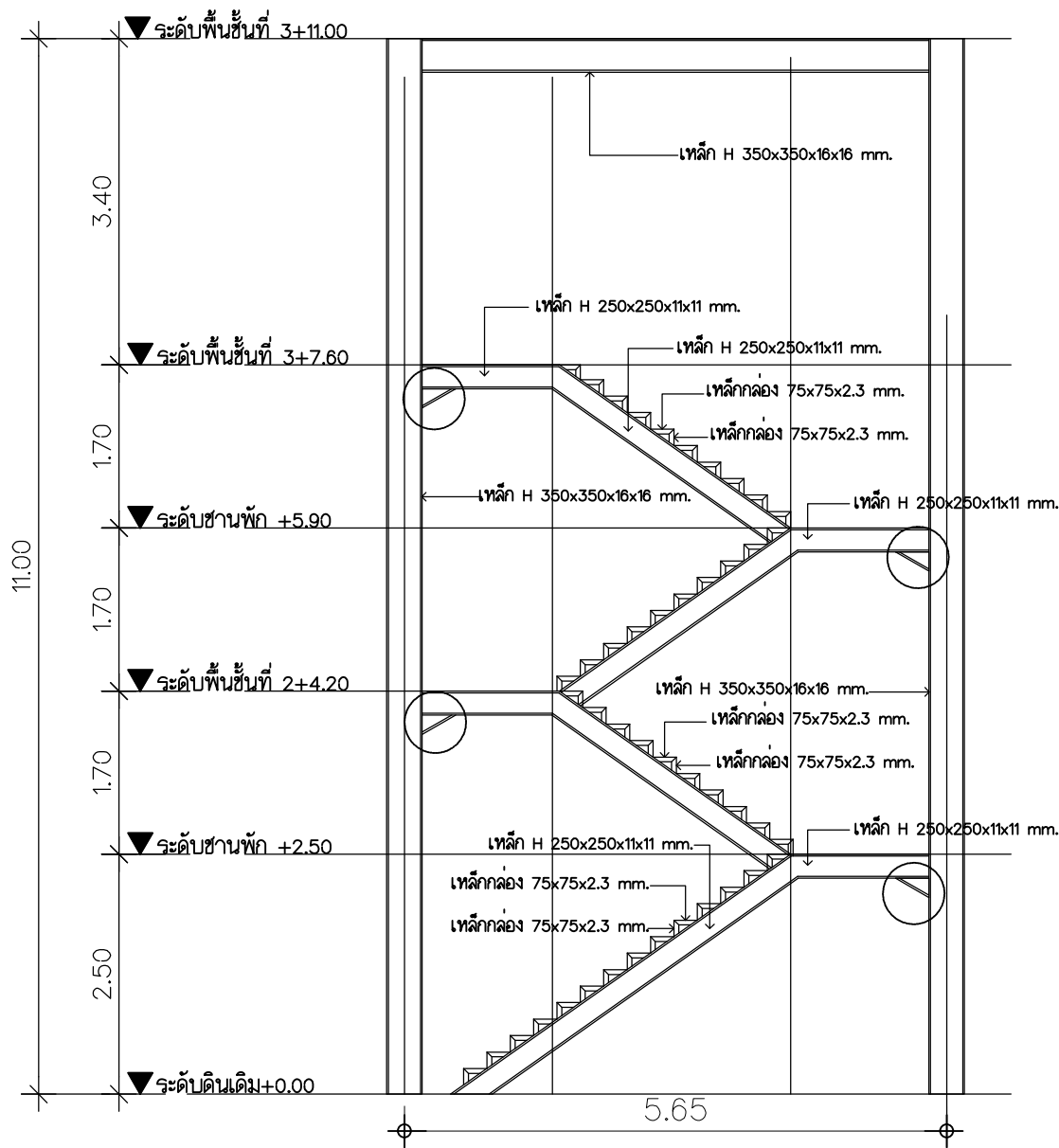
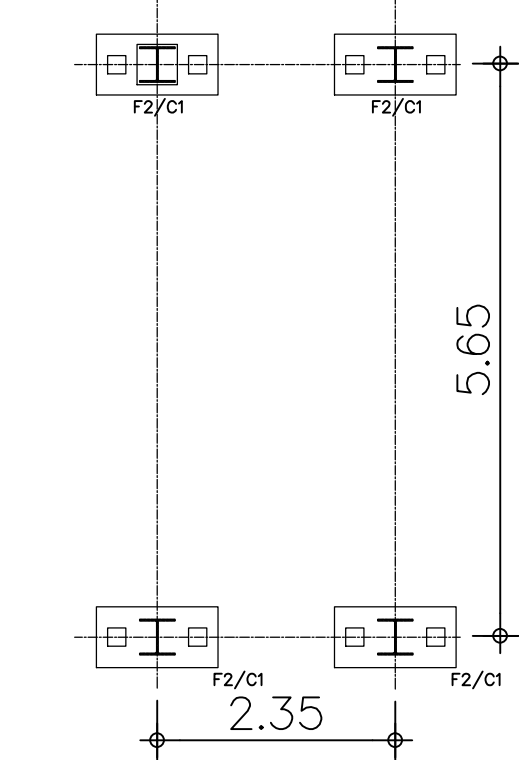
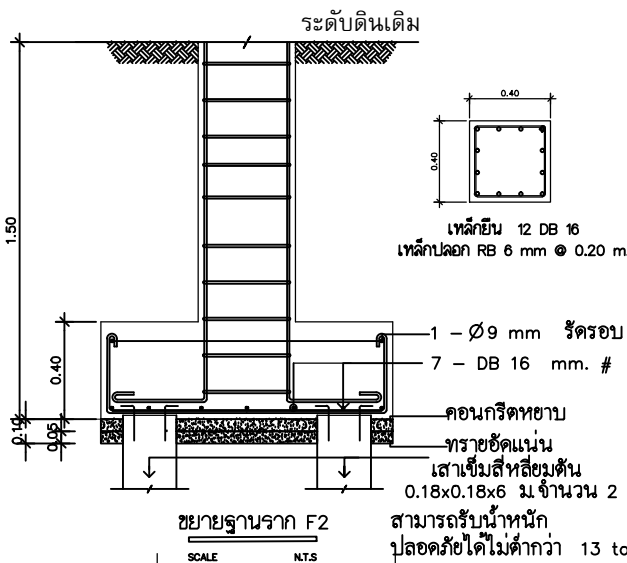
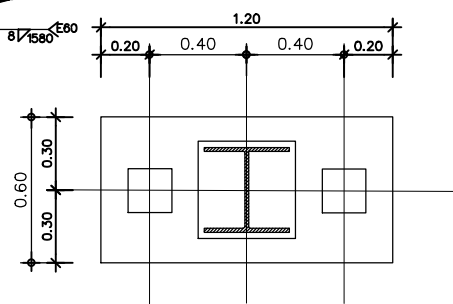
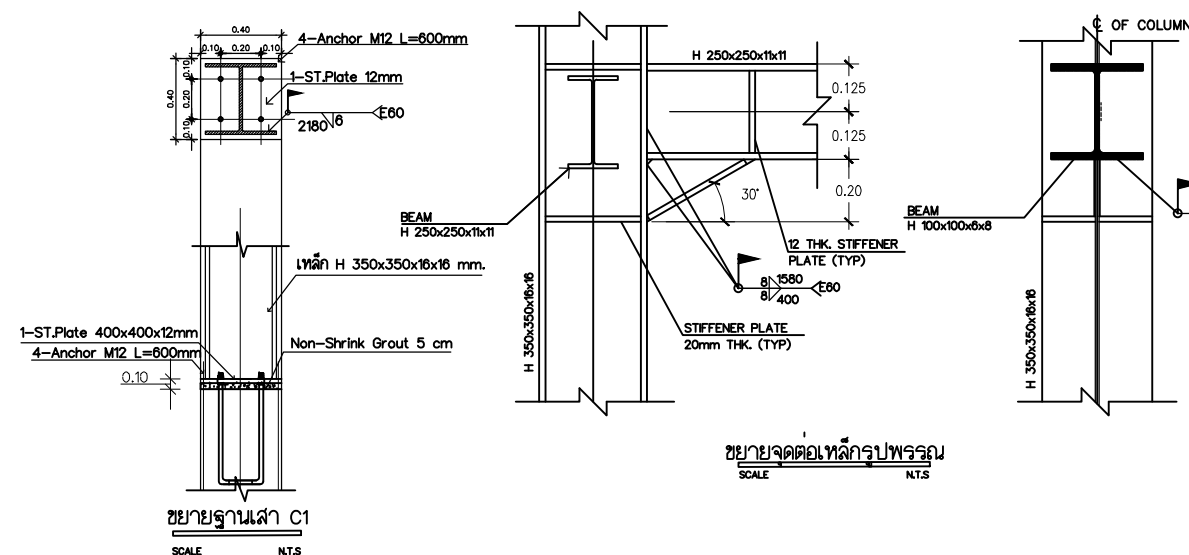
เขียนแบบ

แบบแสดง

ขยายโครงสร้างบันไดหนีไฟ

มาตราส่วน 1 : 75

หมายเลขแบบ	แผ่นที่	36
A 36	132	จำนวนแผ่น 132



ขยายโครงสร้างบันไดหนีไฟ
SCALE 1:75



Rajamangala University of Technology
Thanyaburi

ปรับปรุงอาคารปฏิบัติการวิศวกรรมเคมี

จำนวน 1 งาน

หน่วยงาน

คณะวิศวกรรมศาสตร์

งบประมาณ

งบประมาณรายจ่าย ประจำปีงบประมาณ 2568

คณะกรรมการจัดทำแบบรูปรายการงานก่อสร้าง

(ผู้ช่วยศาสตราจารย์ ดร.ณัฐชา เพ็ชรยิ้ม)

(นายเจวิติ ช่อมสุข)

(ผู้ช่วยศาสตราจารย์ ดร.ธีระวัฒน์ เหมือนศรีชัย)

สถาปนิก

วิศวกรโยธา

(นายวิวัฒน์ จันรณ กย. 80276)

วิศวกรไฟฟ้า

(นายทัศนพร พลบุญ ภพ.63083)

วิศวกรเครื่องกล

วิศวกรสุขาภิบาล

หัวหน้าภาควิชาวิศวกรรมเคมี

(ผศ.ดร.ณัฐชา เพ็ชรยิ้ม)

คณบดีคณะวิศวกรรมศาสตร์

(รองศาสตราจารย์ ดร.สรพงษ์ ภาสุบรัมย์)

เขียนแบบ

แบบแสดง

แบบขยายประตู (แบบเดิม)

มาตราส่วน 1 : 75

หมายเลขแบบ	แผ่นที่	37
A	37/132	จำนวนแผ่น 132

<p>11 ประตูบานม้วนเหล็ก (ของเดิม รื้อออก)</p> <p>วงกบ - เหล็ก</p> <p>กรอบบาน - เหล็ก</p> <p>ลูกบิด - เหล็ก</p> <p>ช่องแสง - เหล็ก</p> <p>กุกุญแจ -</p> <p>หมายเหตุ - รื้อออกทั้งหมด</p>	<p>11 ประตูบานม้วนเหล็ก (ของเดิม รื้อออก)</p> <p>วงกบ - เหล็ก</p> <p>กรอบบาน - เหล็ก</p> <p>ลูกบิด - เหล็ก</p> <p>ช่องแสง - เหล็ก</p> <p>กุกุญแจ -</p> <p>หมายเหตุ - รื้อออกทั้งหมด</p>	<p>12 ประตูบานเปิดวงรี (ของเดิม รื้อออก)</p> <p>วงกบ - วงกบไม้เนื้อแข็ง 2"x4"</p> <p>กรอบบาน - ไม้เนื้อแข็ง</p> <p>ลูกบิด - ไม้เนื้อแข็ง</p> <p>ช่องแสง -</p> <p>บานพับ -</p> <p>กุกุญแจ -</p> <p>หมายเหตุ - รื้อออกทั้งหมด</p>	<p>13 ประตูบานเปิดวงรี (ของเดิม รื้อออก)</p> <p>วงกบ - วงกบไม้เนื้อแข็ง 2"x4"</p> <p>กรอบบาน - ไม้เนื้อแข็ง</p> <p>ลูกบิด - ไม้เนื้อแข็ง</p> <p>ช่องแสง -</p> <p>บานพับ -</p> <p>กุกุญแจ -</p> <p>หมายเหตุ - รื้อออกทั้งหมด</p>
<p>14 ประตูอลูมิเนียมบานเปิด (ของเดิม รื้อออก)</p> <p>วงกบ - อลูมิเนียม 2"x4"</p> <p>กรอบบาน - อลูมิเนียม</p> <p>ลูกบิด - กระดาษ</p> <p>ช่องแสง -</p> <p>บานพับ -</p> <p>กุกุญแจ -</p> <p>หมายเหตุ - รื้อออกทั้งหมด</p>	<p>15 ประตูบานเปิดวงรี (ของเดิม รื้อออก)</p> <p>วงกบ - วงกบไม้เนื้อแข็ง 2"x4"</p> <p>กรอบบาน - ไม้เนื้อแข็ง</p> <p>ลูกบิด - ไม้เนื้อแข็ง</p> <p>ช่องแสง -</p> <p>บานพับ -</p> <p>กุกุญแจ -</p> <p>หมายเหตุ - รื้อออกทั้งหมด</p>	<p>16 ประตูอลูมิเนียมบานเลื่อน (ของเดิม รื้อออก)</p> <p>วงกบ - อลูมิเนียม 2"x4"</p> <p>กรอบบาน - อลูมิเนียม</p> <p>ลูกบิด - กระดาษ</p> <p>ช่องแสง -</p> <p>บานพับ -</p> <p>กุกุญแจ -</p> <p>หมายเหตุ - รื้อออกทั้งหมด</p>	

แบบขยายประตู (แบบเดิม)

มาตราส่วน

1 : 75



Rajamangala University of Technology
Thanyaburi

ปรับปรุงอาคารปฏิบัติการวิศวกรรมเคมี

จำนวน 1 งาน

หน่วยงาน

คณะวิศวกรรมศาสตร์

งบประมาณ

งบประมาณรายจ่าย ประจำปีงบประมาณ 2568

คณะกรรมการจัดทำแบบรูปายการงานก่อสร้าง

(ผู้ช่วยศาสตราจารย์ ดร.ณัฐชา เพ็ชรยิ้ม)

(นายจเรวัต ช่อมสุข)

(ผู้ช่วยศาสตราจารย์ ดร.ธีระวัฒน์ เหมือนศรีชัย)

สถาปนิก

วิศวกรโยธา

(นายวิวัฒน์ จันรุน กย. 80276)

วิศวกรไฟฟ้า

(นายทัศนพร ทนบุญ ภทศ.63083)

วิศวกรเครื่องกล

วิศวกรสุขาภิบาล

หัวหน้าภาควิชาวิศวกรรมเคมี

(ผศ.ดร.ณัฐชา เพ็ชรยิ้ม)

คณบดีคณะวิศวกรรมศาสตร์

(รองศาสตราจารย์ ดร.สรพงษ์ ภาสุบรัมย์)

เขียนแบบ

แบบแสดง

แบบขยายหน้าต่าง (แบบเดิม)

มาตราส่วน 1 : 75

หมายเลขแบบ	แผ่นที่	38
A 38 132	จำนวนแผ่น	132

111 หน้าต่างบานกระจากบานกลัด (ของเดิม รื้อออก)	112 หน้าต่างอลูมิเนียมบานเลื่อนคู่ (ของเดิม รื้อออก)	113 หน้าต่างบานกระทุ้ง (ของเดิม รื้อออก)	114 หน้าต่างบานกระจากบานกลัด (ของเดิม รื้อออก)	115 หน้าต่างบานกลัด (ของเดิม รื้อออก)
วงกบ - เหล็ก	วงกบ - อลูมิเนียม 2"x4"	วงกบ - อลูมิเนียม 2"x4"	วงกบ - วงกบไม้เนื้อแข็ง 2"x4"	วงกบ - วงกบไม้เนื้อแข็ง 2"x4"
กรอบบาน - เหล็ก	กรอบบาน - อลูมิเนียม	กรอบบาน - อลูมิเนียม	กรอบบาน -	กรอบบาน -
ลูกทึบ - กระจากไค	ลูกทึบ - กระจากไค	ลูกทึบ - กระจากไค	ลูกทึบ - กระจากไค	ลูกทึบ - กระจากไค
ช่องแสง -	ช่องแสง -	ช่องแสง -	ช่องแสง -	ช่องแสง -
บานพับ -	บานพับ -	บานพับ -	บานพับ -	บานพับ -
มือจับ -	มือจับ -	มือจับ -	มือจับ -	มือจับ -
หมายเหตุ - รื้อออกทั้งหมด	หมายเหตุ - รื้อออกทั้งหมด	หมายเหตุ - รื้อออกทั้งหมด	หมายเหตุ - รื้อออกทั้งหมด	หมายเหตุ - รื้อออกทั้งหมด
116 หน้าต่างอลูมิเนียมบานเลื่อน (ของเดิม รื้อออก)	117 หน้าต่างบานเลื่อนพร้อมช่องแสง (ของเดิม)	118 หน้าต่างบานสวิง (ของเดิม รื้อออก)	119 หน้าต่างบานเปิดเดี่ยว (ของเดิม รื้อออก)	
วงกบ - อลูมิเนียม 2"x4"	วงกบ - วงกบไม้เนื้อแข็ง 2"x4"	วงกบ - วงกบไม้เนื้อแข็ง 2"x4"	วงกบ - วงกบไม้เนื้อแข็ง 2"x4"	
กรอบบาน - อลูมิเนียม	กรอบบาน - ไม้เนื้อแข็ง	กรอบบาน - ไม้เนื้อแข็ง	กรอบบาน - ไม้เนื้อแข็ง	
ลูกทึบ - กระจากไค	ลูกทึบ - กระจากไค	ลูกทึบ - กระจากไค	ลูกทึบ -	
ช่องแสง -	ช่องแสง -	ช่องแสง -	ช่องแสง -	
บานพับ -	บานพับ -	บานพับ -	บานพับ -	
มือจับ -	มือจับ -	มือจับ -	มือจับ -	
หมายเหตุ - รื้อออกทั้งหมด	หมายเหตุ - รื้อออกทั้งหมด	หมายเหตุ - รื้อออกทั้งหมด	หมายเหตุ - รื้อออกทั้งหมด	

แบบขยายหน้าต่าง (แบบเดิม)

มาตราส่วน

1 : 75



Rajamangala University of Technology
Thanyaburi

ปรับปรุงอาคารปฏิบัติการวิศวกรรมเคมี

จำนวน 1 งาน

หน่วยงาน

คณะวิศวกรรมศาสตร์

งบประมาณ

งบประมาณรายจ่าย ประจำปีงบประมาณ 2568

คณะกรรมการจัดทำแบบรูปรายการงานก่อสร้าง

(ผู้ช่วยศาสตราจารย์ ดร.ณัฐชา เพ็ชรยิ้ม)

(นายเจวิติ ช่อมสุข)

(ผู้ช่วยศาสตราจารย์ ดร.ธีระวัฒน์ เหมือนศรีชัย)

สถาปนิก

วิศวกรโยธา

(นายวิวัฒน์ จันทร กษ. 80276)

วิศวกรไฟฟ้า

(นายทัศนพร พลบุญ กพท.63083)

วิศวกรเครื่องกล

วิศวกรสุขาภิบาล

หัวหน้าภาควิชาวิศวกรรมเคมี

(ศศ.ดร.ณัฐชา เพ็ชรยิ้ม)

คณบดีคณะวิศวกรรมศาสตร์

(รองศาสตราจารย์ ดร.สรพงษ์ ภาสุปรัมย์)

เขียนแบบ

แบบแสดง

แบบขยายประตู (ปรับปรุง)

มาตราส่วน 1 : 75

หมายเลขแบบ	แผ่นที่	39
A	39 / 132	จำนวนแผ่น 132

<p>ⓓ1 ประตูบานม้วนเหล็กระบบมอเตอร์พร้อมใช้แบบมือดึง (ของใหม่)</p> <p>วงกบ - เหล็ก กรอบบาน - เหล็ก ลูกพับ - เหล็ก ช่องแสง - เหล็กตามแบบรูป อุปกรณ์บานม้วนเหล็กครบชุด กุญแจ - อุปกรณ์ครบชุด หมายเหตุ - อุปกรณ์ครบชุดพร้อมใช้งาน</p>	<p>ⓓ2 ประตูบานเปิดสวิงคู่ (ของใหม่)</p> <p>วงกบ - อลูมิเนียมสีด้า ทหนา 1.5 มม. กรอบบาน - อลูมิเนียมสีด้า ความหนา 1.2 มม. ลูกพับ - กระจากใส่ ทหนา 6 มม. ติดฟิล์ม (เลือกสีฟิล์มภายหลัง) ช่องแสง - บานพับ - อุปกรณ์ใช้บานสวิง กุญแจ - มีกุญแจและปุ่มปิดล็อก พร้อมมือจับเส้นเด่นเคลือบสีเหลืองยาวไม่น้อยกว่า 0.80ม. หมายเหตุ - อุปกรณ์ครบชุดพร้อมใช้งาน</p>	<p>ⓓ2' ประตูบานเปิดสวิงคู่ (ของใหม่ พร้อมติดตั้งชุดควบคุมประตูแบบเคีย์การ์ด)</p> <p>วงกบ - อลูมิเนียมสีด้า ทหนา 1.5 มม. กรอบบาน - อลูมิเนียมสีด้า ความหนา 1.2 มม. ลูกพับ - กระจากใส่ ทหนา 6 มม. ติดฟิล์ม (เลือกสีฟิล์มภายหลัง) ช่องแสง - บานพับ - อุปกรณ์ใช้บานสวิง กุญแจ - มีกุญแจและปุ่มปิดล็อก พร้อมมือจับเส้นเด่นเคลือบสีเหลืองยาวไม่น้อยกว่า 0.80ม. หมายเหตุ - อุปกรณ์ครบชุดพร้อมใช้งาน</p>	<p>ⓓ3 ประตูบานเปิดสวิงเดี่ยว (ของใหม่)</p> <p>วงกบ - อลูมิเนียมสีด้า ทหนา 1.5 มม. กรอบบาน - อลูมิเนียมสีด้า ความหนา 1.2 มม. ลูกพับ - กระจากใส่ ทหนา 6 มม. ติดฟิล์ม (เลือกสีฟิล์มภายหลัง) ช่องแสง - บานพับ - อุปกรณ์ใช้บานสวิง กุญแจ - มีกุญแจและปุ่มปิดล็อก พร้อมมือจับเส้นเด่นเคลือบสีเหลืองยาวไม่น้อยกว่า 0.80ม. หมายเหตุ - อุปกรณ์ครบชุดพร้อมใช้งาน</p>
<p>ⓓ3' ประตูบานเปิดสวิงเดี่ยว (ของใหม่ พร้อมติดตั้งชุดควบคุมประตูแบบเคีย์การ์ด)</p> <p>วงกบ - อลูมิเนียมสีด้า ทหนา 1.5 มม. กรอบบาน - อลูมิเนียมสีด้า ความหนา 1.2 มม. ลูกพับ - กระจากใส่ ทหนา 6 มม. ติดฟิล์ม (เลือกสีฟิล์มภายหลัง) ช่องแสง - บานพับ - อุปกรณ์ใช้บานสวิง กุญแจ - มีกุญแจและปุ่มปิดล็อก พร้อมมือจับเส้นเด่นเคลือบสีเหลืองยาวไม่น้อยกว่า 0.80ม. หมายเหตุ - อุปกรณ์ครบชุดพร้อมใช้งาน</p>	<p>ⓓ4 ประตูบานม้วนเหล็ก (ของใหม่)</p> <p>วงกบ - เหล็ก กรอบบาน - เหล็ก ลูกพับ - เหล็ก ช่องแสง - เหล็กตามแบบรูป อุปกรณ์บานม้วนเหล็กครบชุด กุญแจ - อุปกรณ์ครบชุด หมายเหตุ - อุปกรณ์ครบชุดพร้อมใช้งาน</p>	<p>ⓓ5 ประตูเหล็กบานเปิดเดี่ยว (ของใหม่)</p> <p>วงกบ - เหล็ก กรอบบาน - เหล็ก ลูกพับ - ช่องแสง - บานพับ - อุปกรณ์ใช้บานสวิง กุญแจ - มีกุญแจและปุ่มปิดล็อก พร้อมมือจับ หมายเหตุ - อุปกรณ์ครบชุดพร้อมใช้งาน</p>	<p>ⓓ6 ประตูห้องน้ำบานเปิดเดี่ยว (ของใหม่)</p> <p>วงกบ - PVC กรอบบาน - PVC ลูกพับ - ช่องแสง - บานพับ - อุปกรณ์ครบชุด กุญแจ - อุปกรณ์ครบชุด หมายเหตุ - อุปกรณ์ครบชุดพร้อมใช้งาน</p>
<p>ⓓ7 ประตูบานเปิดเดี่ยว หน้าสำเร็จรูป (ของใหม่)</p> <p>วงกบ - หน้าสำเร็จรูป ตามรายการผนังห้องน้ำสำเร็จรูป กรอบบาน - หน้าสำเร็จรูป ตามรายการผนังห้องน้ำสำเร็จรูป ลูกพับ - หน้าสำเร็จรูป ตามรายการผนังห้องน้ำสำเร็จรูป ช่องแสง - บานพับ - หน้าสำเร็จรูป ตามรายการผนังห้องน้ำสำเร็จรูป กุญแจ - กลอนบอลสถานะการการใช้งานและอุปกรณ์ครบชุด หมายเหตุ -</p>	<p>ⓓ8 ประตูอลูมิเนียมบานเลื่อนคู่ (ของใหม่)</p> <p>วงกบ - อลูมิเนียมสีด้า ความหนา 1.5 มม. กรอบบาน - อลูมิเนียมสีด้า ความหนา 1.2 มม. ลูกพับ - กระจากใส่ ทหนา 6 มม. ติดฟิล์ม (เลือกสีฟิล์มภายหลัง) ช่องแสง - บานพับ - กุญแจ - มีกุญแจและปุ่มปิดล็อก พร้อมมือจับ หมายเหตุ - อุปกรณ์ครบชุดพร้อมใช้งาน</p>	<p>ⓓ9 ประตูอลูมิเนียมบานเลื่อนเดี่ยว (ของใหม่)</p> <p>วงกบ - อลูมิเนียมสีด้า ความหนา 1.5 มม. กรอบบาน - อลูมิเนียมสีด้า ความหนา 1.2 มม. ลูกพับ - กระจากใส่ ทหนา 6 มม. ติดฟิล์ม (เลือกสีฟิล์มภายหลัง) ช่องแสง - บานพับ - กุญแจ - มีกุญแจและปุ่มปิดล็อก พร้อมมือจับ หมายเหตุ - อุปกรณ์ครบชุดพร้อมใช้งาน</p>	

แบบขยายประตู (ปรับปรุง)
มาตราส่วน 1 : 75



Rajamangala University of Technology
Thanyaburi

ปรับปรุงอาคารปฏิบัติการวิศวกรรมเคมี
จำนวน 1 งาน

หน่วยงาน
คณะวิศวกรรมศาสตร์

งบประมาณ
งบประมาณรายจ่าย ประจำปีงบประมาณ 2568

คณะกรรมการจัดทำแบบรูปายการงานก่อสร้าง

(ผู้ช่วยศาสตราจารย์ ดร.ณัฐชา เพ็ชรยิ้ม)

(นายเจวิติ ช่อมสุข)

(ผู้ช่วยศาสตราจารย์ ดร.ธีระวัฒน์ เหมือนศรีชัย)

สถาปนิก

วิศวกรโยธา

(นายวิวัฒน์ จันรุ่ง กย. 80276)

วิศวกรไฟฟ้า

(นายทัศนพร ทลบุญ ภพ.63083)

วิศวกรเครื่องกล

วิศวกรสุขาภิบาล

หัวหน้าภาควิชาวิศวกรรมเคมี

(ผศ.ดร.ณัฐชา เพ็ชรยิ้ม)

คณบดีคณะวิศวกรรมศาสตร์

(รองศาสตราจารย์ ดร.สรพงษ์ ภาสุบรัมย์)

เขียนแบบ

แบบแสดง

แบบขยายหน้าต่าง (ปรับปรุง)

มาตราส่วน 1 : 75

หมายเลขแบบ	แผ่นที่	40
A	40 132	จำนวนแผ่น 132

<p>W1 หน้าต่างบานเลื่อน (ช่องใหม่)</p> <p>วงกบ - อลูมิเนียมสีดำ ทน 1.5 mm.</p> <p>กรอบบาน - อลูมิเนียมสีดำ ความหนา 12 มม.</p> <p>ลูกบิด - กระจากไฟ ทน 6 มม. ติดพืชม (เลือกสีพืชมภายหลัง)</p> <p>ช่องแสง -</p> <p>บานพับ -</p> <p>มือจับ -</p> <p>หมายเหตุ - อุปกรณ์ครบชุดพร้อมใช้งาน</p>	<p>W2 หน้าต่างอลูมิเนียมกระจกบานเลื่อนคู่ ช่องใหม่</p> <p>วงกบ - อลูมิเนียมสีดำ ทน 1.5 mm.</p> <p>กรอบบาน - อลูมิเนียมสีดำ ความหนา 12 มม.</p> <p>ลูกบิด - กระจากไฟ ทน 6 มม. ติดพืชม (เลือกสีพืชมภายหลัง)</p> <p>ช่องแสง -</p> <p>บานพับ -</p> <p>มือจับ -</p> <p>หมายเหตุ - อุปกรณ์ครบชุดพร้อมใช้งาน</p>	<p>W3 หน้าต่างบานกระทุ้ง (ช่องใหม่)</p> <p>วงกบ - อลูมิเนียมสีดำ ทน 1.5 mm.</p> <p>กรอบบาน - อลูมิเนียมสีดำ ความหนา 12 มม.</p> <p>ลูกบิด - กระจากดำ ทน 6 มม.</p> <p>ช่องแสง -</p> <p>บานพับ -</p> <p>มือจับ -</p> <p>หมายเหตุ - อุปกรณ์ครบชุดพร้อมใช้งาน</p>
<p>W4 หน้าต่างบานเกล็ดกระจกดำติดตาย (ช่องใหม่)</p> <p>วงกบ - อลูมิเนียมสีดำ ทน 1.5 mm.</p> <p>กรอบบาน -</p> <p>ลูกบิด -</p> <p>ช่องแสง - บานเกล็ดกระจกดำหนา 6 มม.ติดตาย</p> <p>บานพับ -</p> <p>มือจับ -</p> <p>หมายเหตุ - อุปกรณ์ครบชุดพร้อมใช้งาน</p>	<p>W5 หน้าต่างบานเกล็ดกระจกดำติดตาย (ช่องใหม่)</p> <p>วงกบ - อลูมิเนียมสีดำ ทน 1.5 mm.</p> <p>กรอบบาน -</p> <p>ลูกบิด -</p> <p>ช่องแสง - บานเกล็ดกระจกดำหนา 6 มม.ติดตาย</p> <p>บานพับ -</p> <p>มือจับ -</p> <p>หมายเหตุ - อุปกรณ์ครบชุดพร้อมใช้งาน</p>	<p>W6 หน้าต่างบานเปิด (ช่องใหม่)</p> <p>วงกบ - อลูมิเนียม ทน 1.5 mm.</p> <p>กรอบบาน -</p> <p>ลูกบิด - กระจากดำ ทน 6 มม.</p> <p>ช่องแสง -</p> <p>บานพับ -</p> <p>มือจับ -</p> <p>หมายเหตุ - อุปกรณ์ครบชุดพร้อมใช้งาน</p>

๒ |
แบบขยายหน้าต่าง (ปรับปรุง)
มาตราส่วน 1 : 75



Rajamangala University of Technology
Thanyaburi

ปรับปรุงอาคารปฏิบัติการวิศวกรรมเคมี

จำนวน 1 งาน

หน่วยงาน

คณะวิศวกรรมศาสตร์

งบประมาณ

งบประมาณรายจ่าย ประจำปีงบประมาณ 2566

คณะกรรมการจัดทำแบบรูปรายการงานก่อสร้าง

(ผู้ช่วยศาสตราจารย์ ดร.ณัฐชา เพ็ชรยิ้ม)

(นายจรวดี ช่อมสุข)

(ผู้ช่วยศาสตราจารย์ ดร.ธีระวัฒน์ เหมือนศรีชัย)

สถาปนิก

วิศวกรโยธา

(นายวิวัฒน์ จันรูป ทย. 80276)

วิศวกรไฟฟ้า

(นายทัศนพร ทนบุญ ภทศ.63083)

วิศวกรเครื่องกล

วิศวกรสุขาภิบาล

หัวหน้าภาควิชาวิศวกรรมเคมี

(ผศ.ดร.ณัฐชา เพ็ชรยิ้ม)

คณบดีคณะวิศวกรรมศาสตร์

(รองศาสตราจารย์ ดร.สรพงษ์ ภาสุบรัมย์)

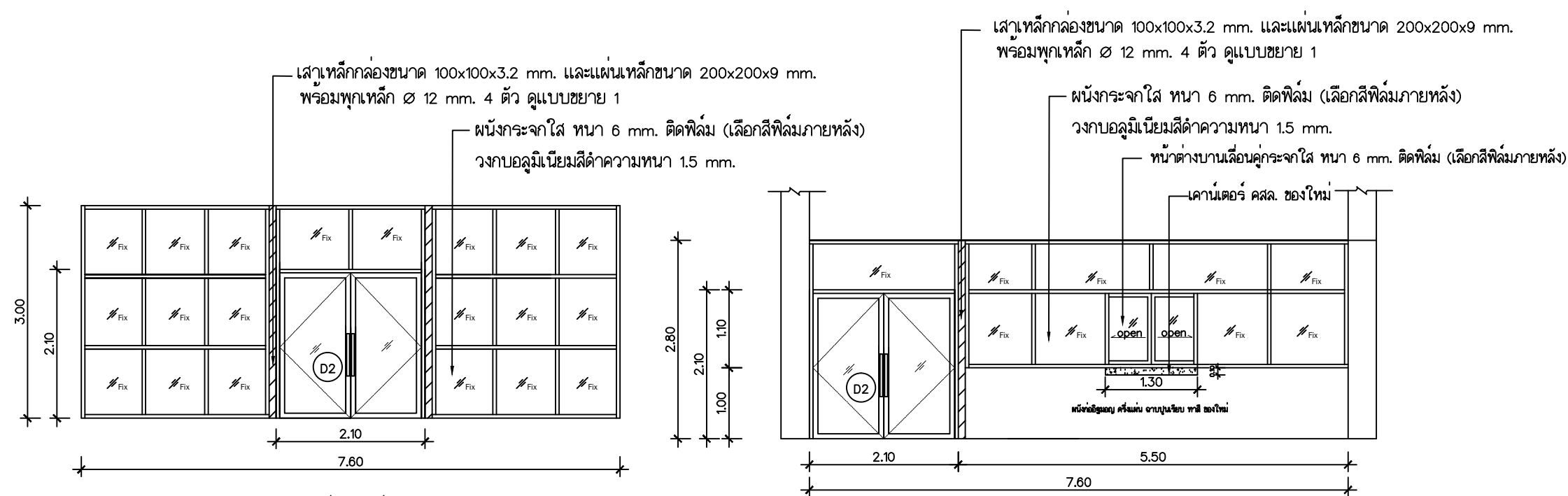
เขียนแบบ

แบบแสดง

แบบขยายผนัง ปรับปรุง

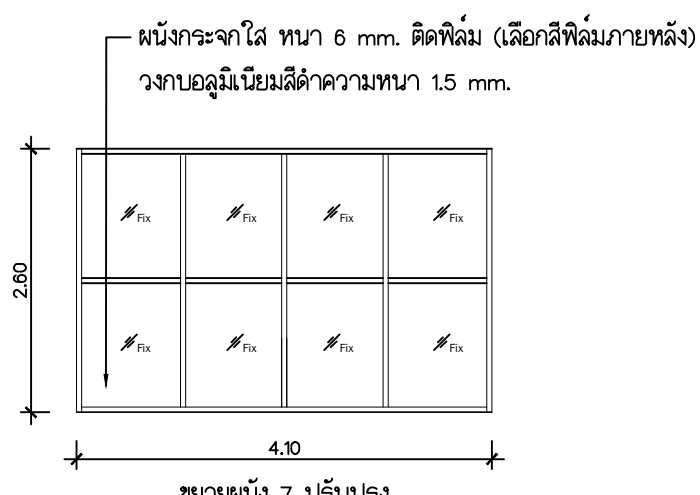
มาตราส่วน 1 : 75

หมายเลขแบบ	แผ่นที่	41
A	41 132	จำนวนแผ่น 132

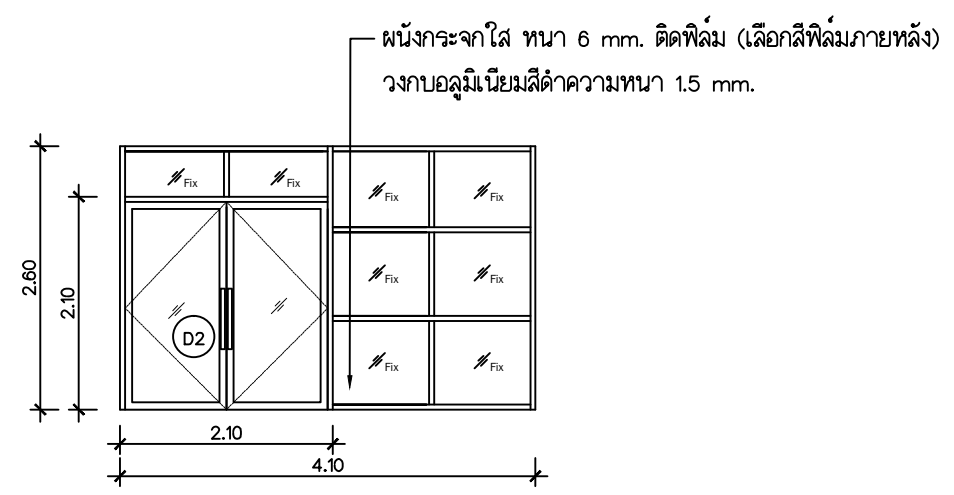


ขยายผนัง 5 ปรับปรุง
มาตราส่วน 1 : 75

ผนัง 6 ปรับปรุง
มาตราส่วน 1 : 75



ขยายผนัง 7 ปรับปรุง
มาตราส่วน 1 : 75



ผนัง 8 ปรับปรุง
มาตราส่วน 1 : 75



Rajamangala University of Technology
Thanyaburi

ปรับปรุงอาคารปฏิบัติการวิศวกรรมเคมี

จำนวน 1 งาน

หน่วยงาน

คณะวิศวกรรมศาสตร์

งบประมาณ

งบประมาณรายจ่าย ประจำปีงบประมาณ 2568

คณะกรรมการจัดทำแบบรูปายการงานก่อสร้าง

(ผู้ช่วยศาสตราจารย์ ดร.ณัฐชา เพ็ชรยิ้ม)

(นายเจวิติ ช่อมสุข)

(ผู้ช่วยศาสตราจารย์ ดร.ธีระวัฒน์ เหมือนศรีชัย)

สถาปนิก

วิศวกรโยธา

(นายวิวัฒน์ จันรณ กย. 80276)

วิศวกรไฟฟ้า

(นายศันทร ทลบุญ กพท.63083)

วิศวกรเครื่องกล

วิศวกรสุขาภิบาล

หัวหน้าภาควิชาวิศวกรรมเคมี

(ผศ.ดร.ณัฐชา เพ็ชรยิ้ม)

คณบดีคณะวิศวกรรมศาสตร์

(รองศาสตราจารย์ ดร.สรพงษ์ ภาสุบรัมย์)

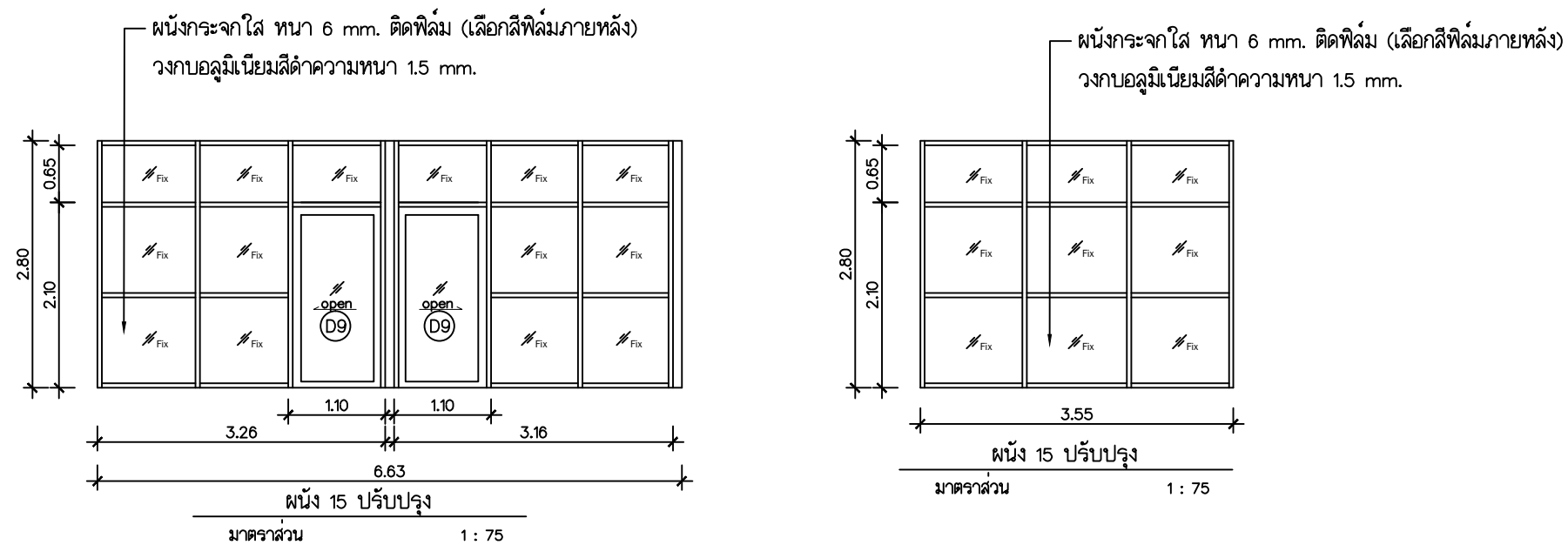
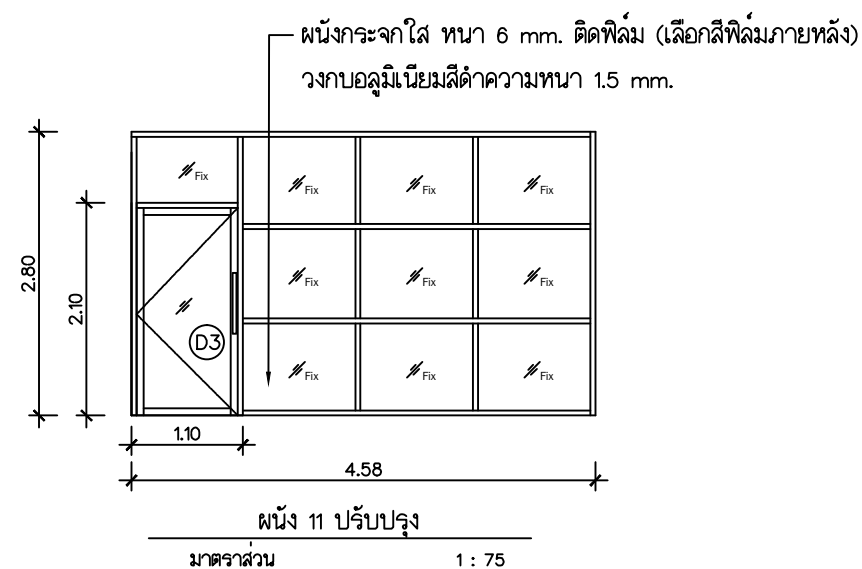
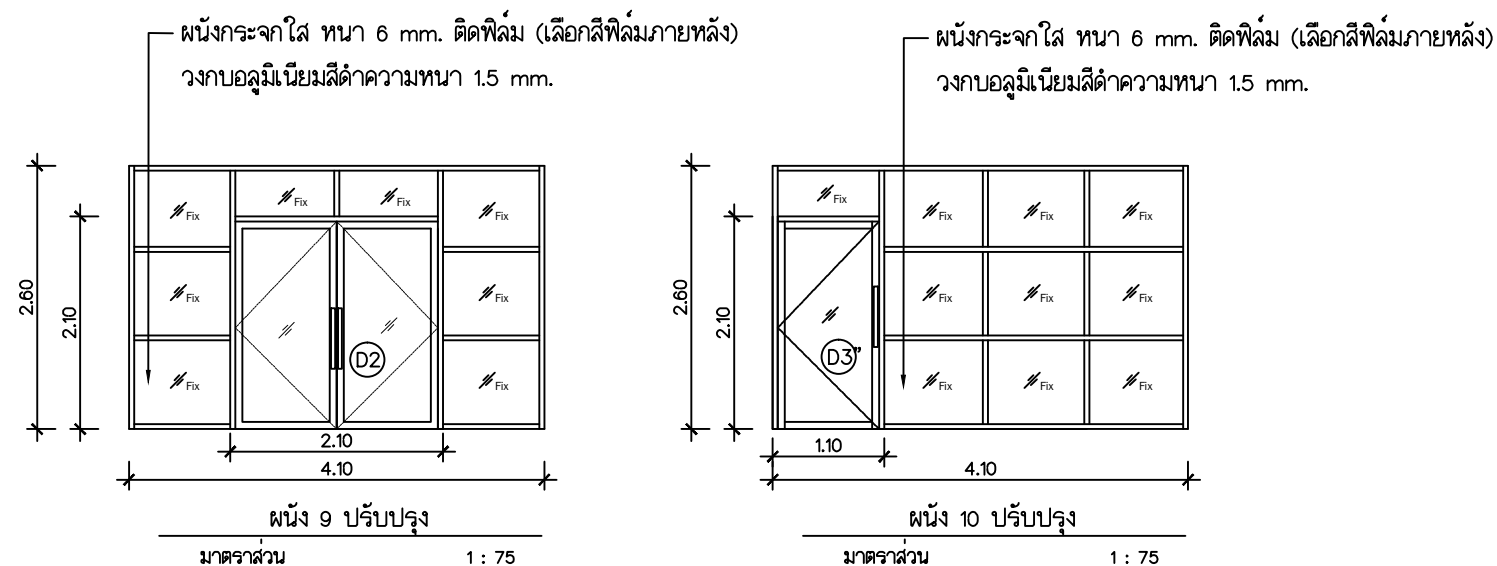
เขียนแบบ

แบบแสดง

แบบขยายผนัง ปรับปรุง

มาตราส่วน 1 : 50

หมายเลขแบบ	แผ่นที่	42
A	42 / 132	จำนวนแผ่น 132





Rajamangala University of Technology
Thanyaburi

ปรับปรุงอาคารปฏิบัติการวิศวกรรมเคมี
จำนวน 1 งาน

หน่วยงาน
คณะวิศวกรรมศาสตร์

งบประมาณ
งบประมาณรายจ่าย ประจำปีงบประมาณ 2566

คณะกรรมการจัดทำแบบรูปายการงานก่อสร้าง

(ผู้ช่วยศาสตราจารย์ ดร.ณัฐชา เพ็ชรยิ้ม)

(นายเรวัต ช่อมสุข)

(ผู้ช่วยศาสตราจารย์ ดร.ธีระวัฒน์ เหมือนศรีชัย)

สถาปนิก

วิศวกรโยธา

(นายวิวัฒน์ จันรณ กย. 80276)

วิศวกรไฟฟ้า

(นายทัศนพร พลบุญ ภพ.63083)

วิศวกรเครื่องกล

วิศวกรสุขาภิบาล

หัวหน้าภาควิชาวิศวกรรมเคมี

(ผศ.ดร.ณัฐชา เพ็ชรยิ้ม)

คณบดีคณะวิศวกรรมศาสตร์

(รองศาสตราจารย์ ดร.สรพงษ์ ภาสุบรัมย์)

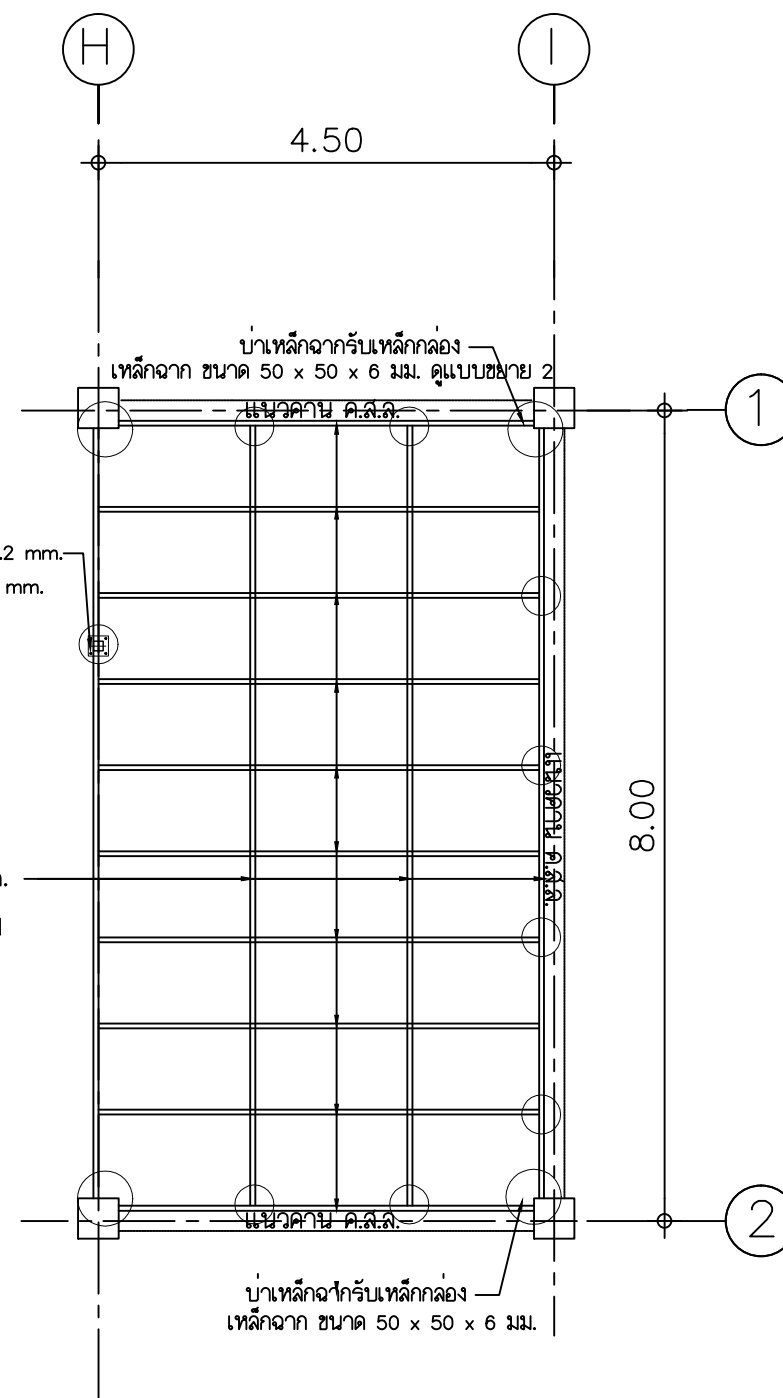
เขียนแบบ

แบบแสดง

ผังโครงเหล็กรับฟ้าเพดานห้องอุรการ
ปรับปรุง

มาตราส่วน 1 : 75

หมายเลขแบบ	แผ่นที่	43
A	43 132	จำนวนแผ่น 132



เสาเหล็กกล่องขนาด 4"x4" ทน 3.2 มม.
และแผ่นเหล็กขนาด 8"x8" ทน 9 มม.
พร้อมทุกเหล็ก Ø 12 มม. 4 ตัว
ดูแบบขยาย 1

โครงเหล็กรับฟ้าเพดานใหม่ เหล็กกล่องขนาด 2"x4" ทน 2.3 มม.
ยึดโดยเชื่อมและทำบ่าเหล็กยึดข้างคานยั้งทุกเข้าข้างคาน ค.ส.ล.เดิม

แบบโครงเหล็กรับฟ้าเพดานห้องอุรการ ชั้น 1 (แบบปรับปรุง)
มาตราส่วน 1 : 75



Rajamangala University of Technology
Thanyaburi

ปรับปรุงอาคารปฏิบัติการวิศวกรรมเคมี
จำนวน 1 งาน

หน่วยงาน
คณะวิศวกรรมศาสตร์

งบประมาณ
งบประมาณรายจ่าย ประจำปีงบประมาณ 2566

คณะกรรมการจัดทำแบบรูปายการงานก่อสร้าง

(ผู้ช่วยศาสตราจารย์ ดร.ณัฐชา เพ็ชรชัย)

(นายเรวัต ช่อมสุข)

(ผู้ช่วยศาสตราจารย์ ดร.ธีระวัฒน์ เหมือนศรีชัย)

สถาปนิก

วิศวกรโยธา

(นายวิวัฒน์ จันรณ กย. 80276)

วิศวกรไฟฟ้า

(นายทัศนพร ทลบุญ ภทศ.63083)

วิศวกรเครื่องกล

วิศวกรสุขาภิบาล

หัวหน้าภาควิชาวิศวกรรมเคมี

(ผศ.ดร.ณัฐชา เพ็ชรชัย)

คณบดีคณะวิศวกรรมศาสตร์

(รองศาสตราจารย์ ดร.สรพงษ์ ภาวสุบรัมย์)

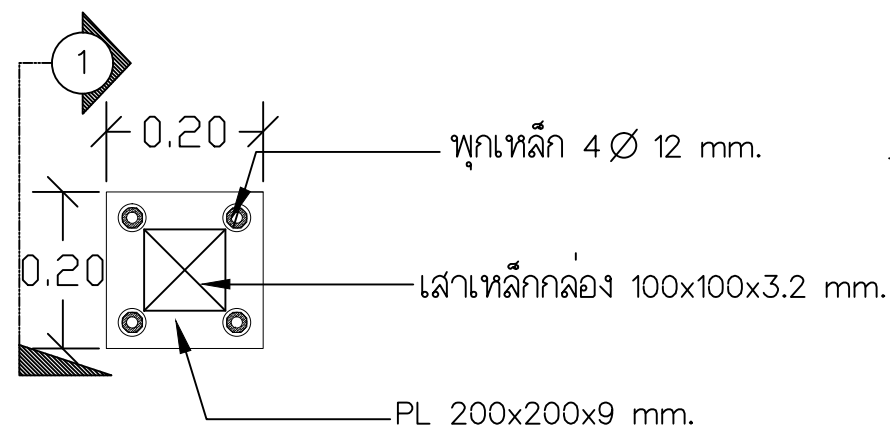
เขียนแบบ

แบบแสดง

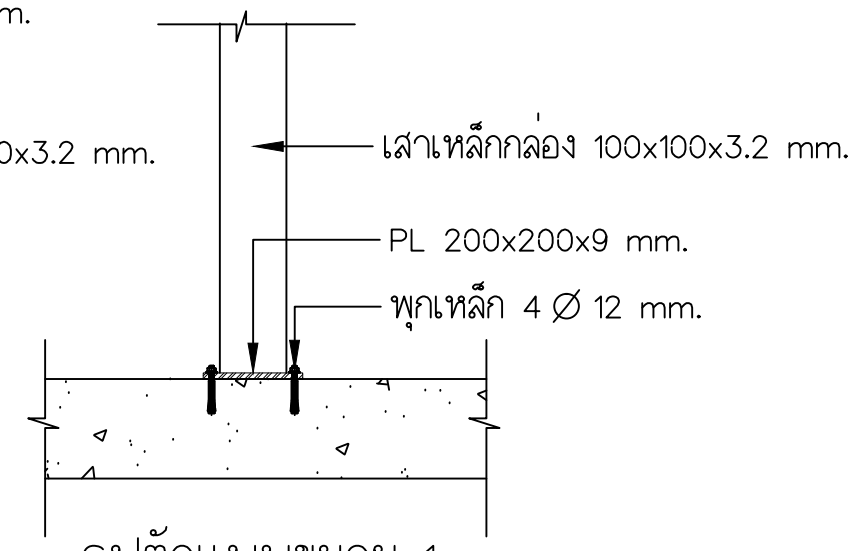
แบบขยายการติดตั้งโครงเหล็กเสาและ
โครงเหล็กพื้น

มาตรฐาน -

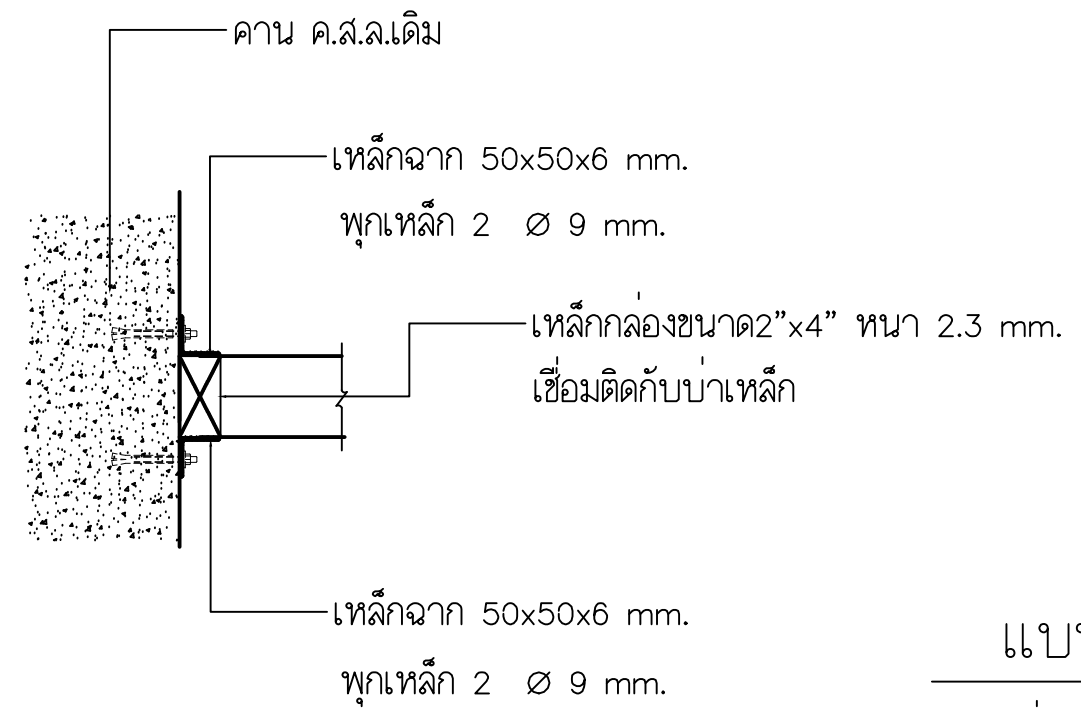
หมายเลขแบบ	แผ่นที่	44
A	44 132	จำนวนแผ่น 132



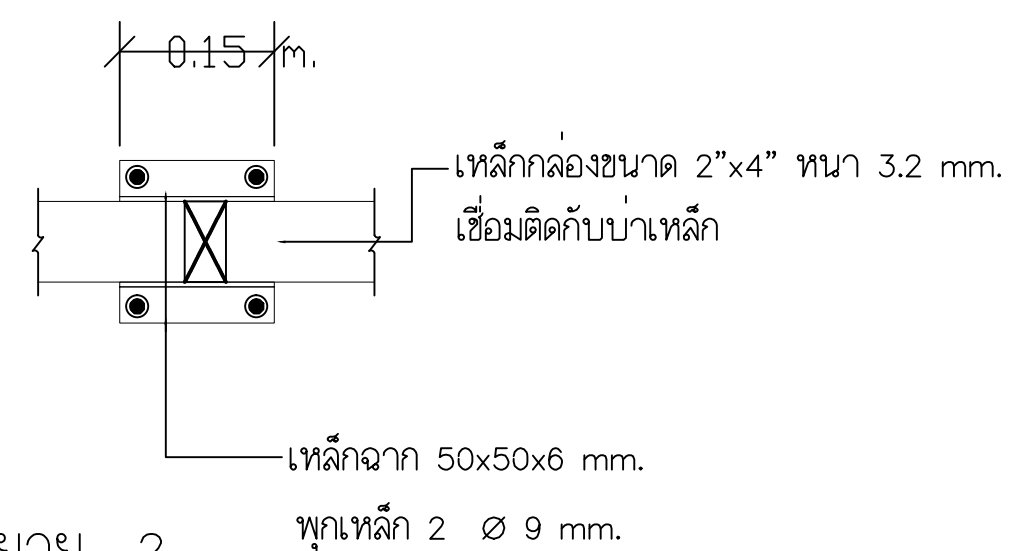
แบบขยาย 1
มาตรฐาน -



รูปตัดแบบขยาย 1
มาตรฐาน -



แบบขยาย 2
มาตรฐาน -





Rajamangala University of Technology
Thanyaburi

ปรับปรุงอาคารปฏิบัติการวิศวกรรมเคมี

จำนวน 1 งาน

หน่วยงาน

คณะวิศวกรรมศาสตร์

งบประมาณ

งบประมาณรายจ่าย ประจำปีงบประมาณ 2566

คณะกรรมการจัดทำแบบรูปายการงานก่อสร้าง

(ผู้ช่วยศาสตราจารย์ ดร.ณัฐชา เพ็ชรยิ้ม)

(นายเจวิติ ช่อมสุข)

(ผู้ช่วยศาสตราจารย์ ดร.ธีระวัฒน์ เหมือนศรีชัย)

สถาปนิก

วิศวกรโยธา

(นายวิวัฒน์ จันทร ทย 80276)

วิศวกรไฟฟ้า

(นายทัศนพร ทลบุญ ภพ.63083)

วิศวกรเครื่องกล

วิศวกรสุขาภิบาล

หัวหน้าภาควิชาวิศวกรรมเคมี

(ผศ.ดร.ณัฐชา เพ็ชรยิ้ม)

คณบดีคณะวิศวกรรมศาสตร์

(รองศาสตราจารย์ ดร.สรพงษ์ ภาสุบรัมย์)

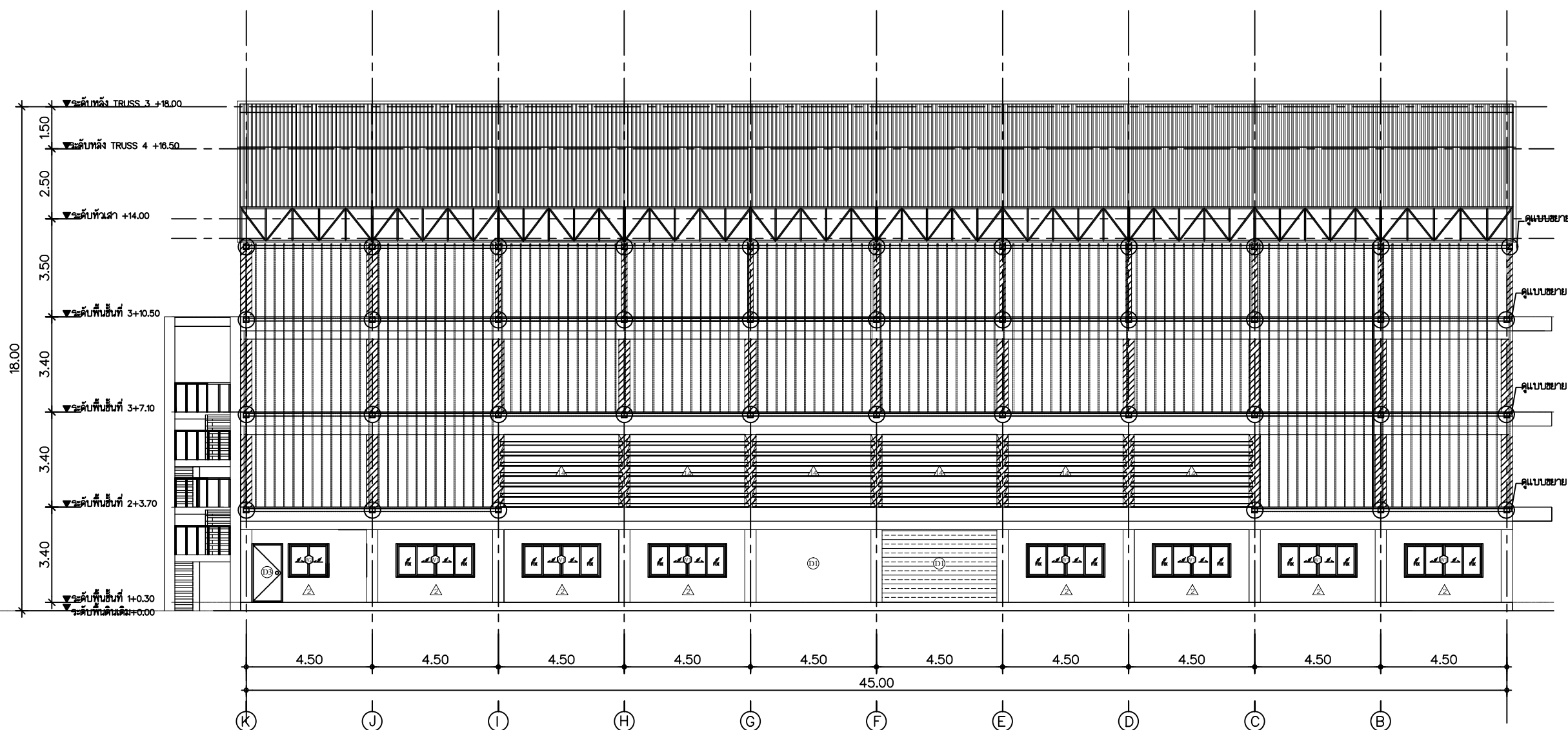
เขียนแบบ

แบบแสดง

แบบระแนงเหล็ก (แบบปรับปรุง)

มาตราส่วน 1 : 175

หมายเลขแบบ	แผ่นที่	45
A	45 132	จำนวนแผ่น 132



แบบระแนงเหล็ก ปรับปรุง

มาตราส่วน

1 : 175



Rajamangala University of Technology
Thanyaburi

ปรับปรุงอาคารปฏิบัติการวิศวกรรมเคมี

จำนวน 1 งาน

หน่วยงาน

คณะวิศวกรรมศาสตร์

งบประมาณ

งบประมาณรายจ่าย ประจำปีงบประมาณ 2566

คณะกรรมการจัดทำแบบรูปรายการงานก่อสร้าง

(ผู้ช่วยศาสตราจารย์ ดร.ณัฐชา เพ็ชรชัย)

(นายเจวิติ ช่อมสุข)

(ผู้ช่วยศาสตราจารย์ ดร.ธีระวัฒน์ เหมือนศรีชัย)

สถาปนิก

วิศวกรโยธา

(นายวิวัฒน์ จันรณ กษ. 80276)

วิศวกรไฟฟ้า

(นายทัศนพร ทลบุญ ภทศ.63083)

วิศวกรเครื่องกล

วิศวกรสุขาภิบาล

หัวหน้าภาควิชาวิศวกรรมเคมี

(ผศ.ดร.ณัฐชา เพ็ชรชัย)

คณบดีคณะวิศวกรรมศาสตร์

(รองศาสตราจารย์ ดร.สรพงษ์ ภาสุบรัมย์)

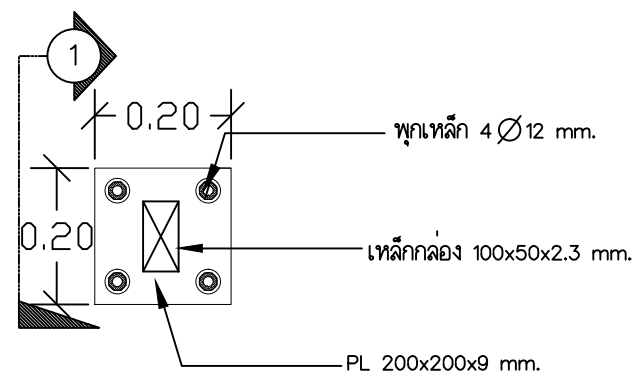
เขียนแบบ

แบบแสดง

แบบขยายการติดตั้งระแนงเหล็ก

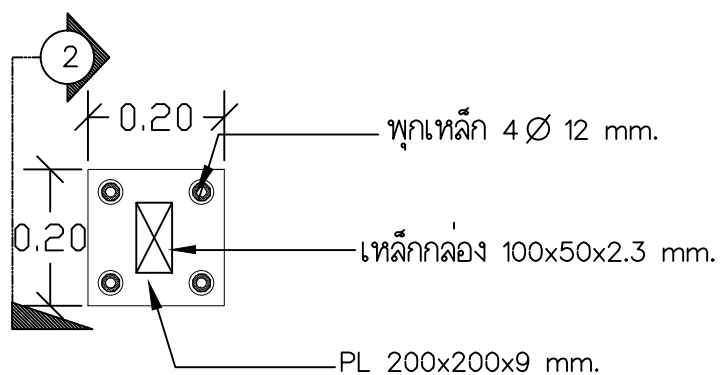
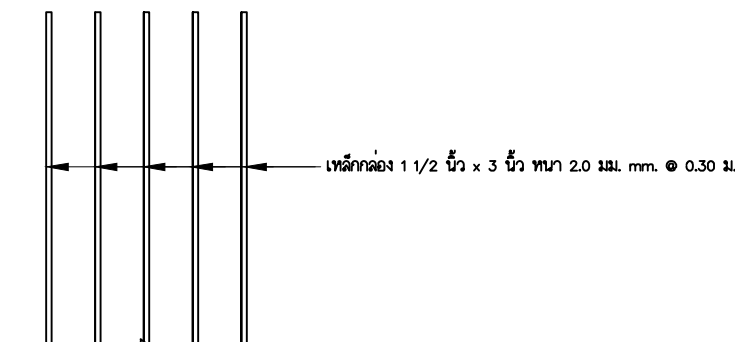
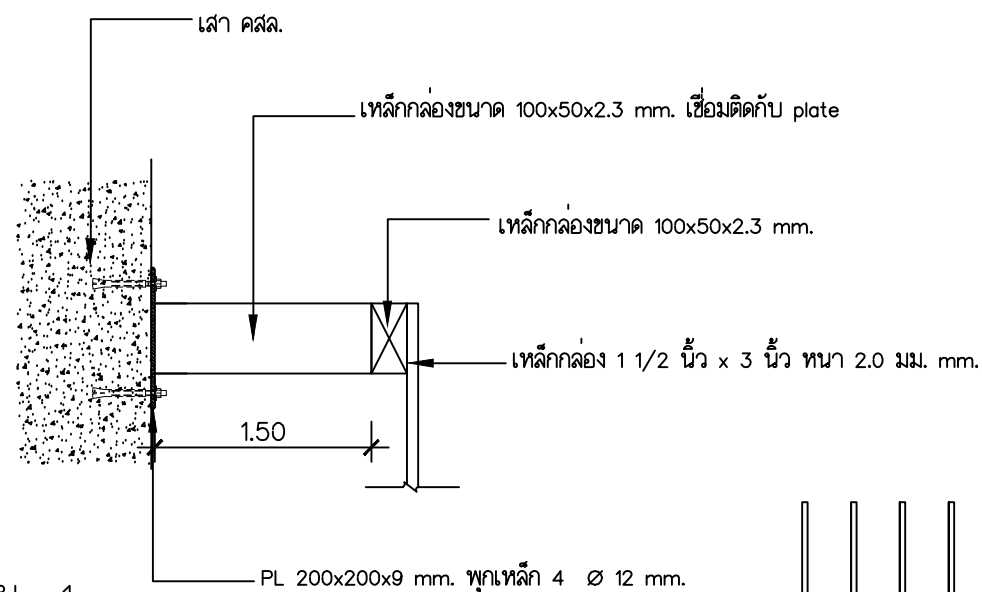
มาตรฐาน -

หมายเลขแบบ	แผ่นที่	46
A	46 132	จำนวนแผ่น 132



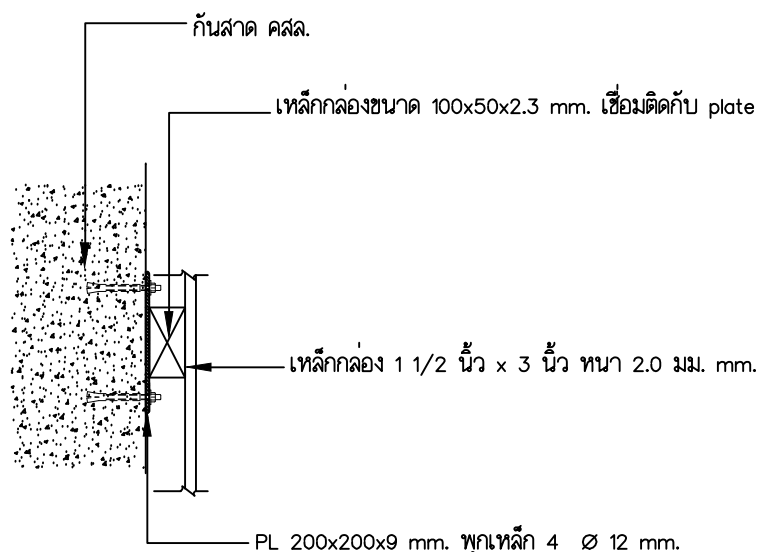
แบบขยาย 1
มาตรฐาน -

รูปตัดแบบขยาย 1
มาตรฐาน -



แบบขยาย 2
มาตรฐาน -

รูปตัดแบบขยาย 2
มาตรฐาน -





Rajamangala University of Technology
Thanyaburi

ปรับปรุงอาคารปฏิบัติการวิศวกรรมเคมี

จำนวน 1 งาน

หน่วยงาน

คณะวิศวกรรมศาสตร์

งบประมาณ

งบประมาณรายจ่าย ประจำปีงบประมาณ 2568

คณะกรรมการจัดทำแบบรูปรายการงานก่อสร้าง

(ผู้ช่วยศาสตราจารย์ ดร.ณัฐชา เพ็ชรยิ้ม)

(นายจรวดี ช่อมสุข)

(ผู้ช่วยศาสตราจารย์ ดร.ธีระวัฒน์ เหมือนศรีชัย)

สถาปนิก

วิศวกรโยธา

(นายวิวัฒน์ จันบุญ ภย. 80276)

วิศวกรไฟฟ้า

(นายทัศนพร ทลบุญ ภพท.63083)

วิศวกรเครื่องกล

วิศวกรสุขาภิบาล

หัวหน้าภาควิชาวิศวกรรมเคมี

(ผศ.ดร.ณัฐชา เพ็ชรยิ้ม)

คณบดีคณะวิศวกรรมศาสตร์

(รองศาสตราจารย์ ดร.สรพงษ์ ภาสุบรัมย์)

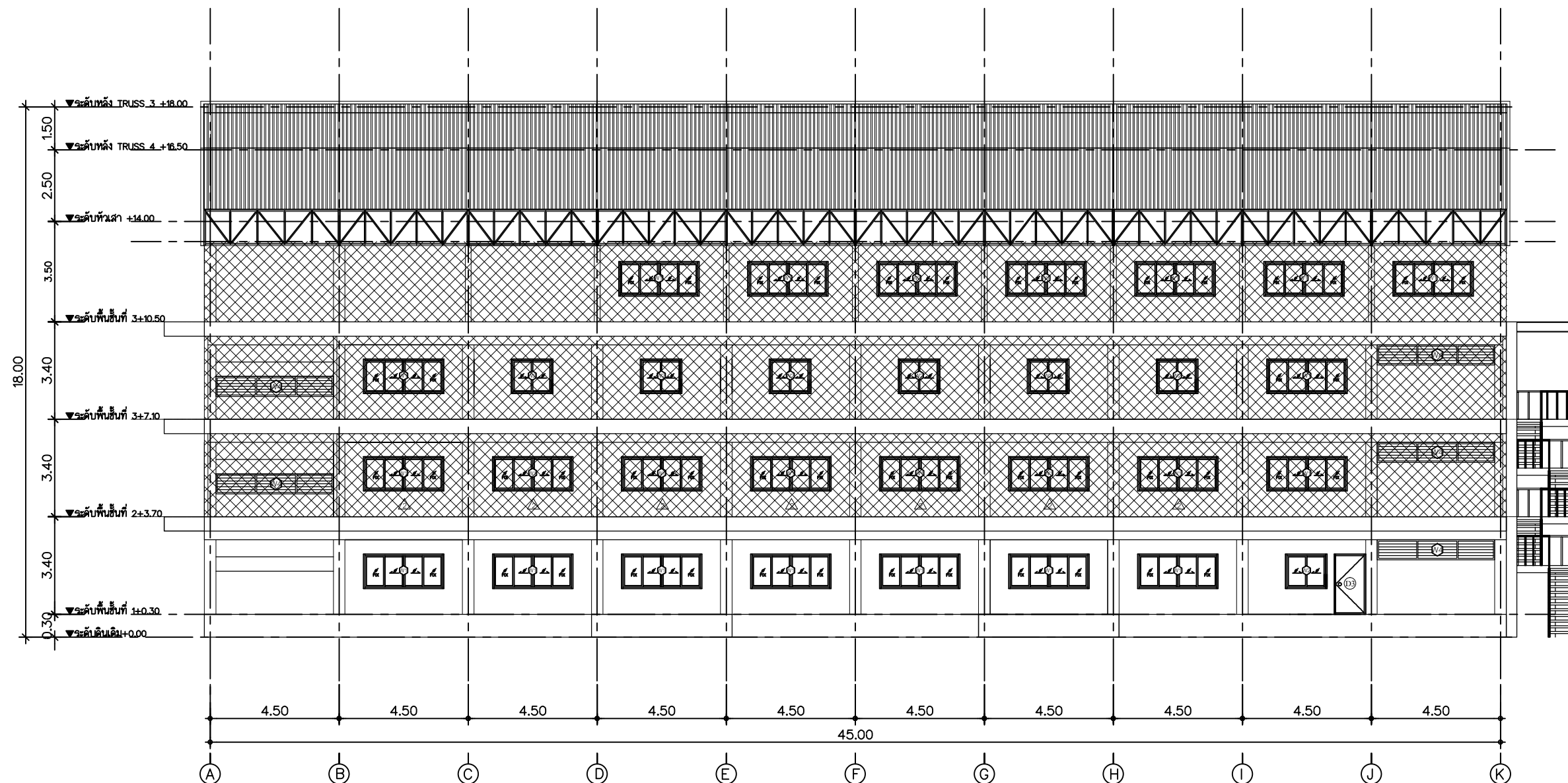
เขียนแบบ

แบบแสดง

รูปด้าน 1 (แบบติดตั้งตาข่ายกันนก)

มาตราส่วน 1 : 175

หมายเลขแบบ	แผ่นที่	47
A 47	132	จำนวนแผ่น 132



รูปด้าน 1 (แบบติดตั้งตาข่ายกันนก)

มาตราส่วน

1:175

หมายเหตุ



พื้นที่ติดตั้งตาข่ายกันนก



Rajamangala University of Technology
Thanyaburi

ปรับปรุงอาคารปฏิบัติการวิศวกรรมเคมี

จำนวน 1 งาน

หน่วยงาน

คณะวิศวกรรมศาสตร์

งบประมาณ

งบประมาณรายจ่าย ประจำปีงบประมาณ 2568

คณะกรรมการจัดทำแบบรูปรายการงานก่อสร้าง

(ผู้ช่วยศาสตราจารย์ ดร.ณัฐชา เพ็ชรชัย)

(นายจรวดี ช่อมสุข)

(ผู้ช่วยศาสตราจารย์ ดร.ธีระวัฒน์ เหมือนศรีชัย)

สถาปนิก

วิศวกรโยธา

(นายวิวัฒน์ จันทรน กย. 80276)

วิศวกรไฟฟ้า

(นายทัศนพร ทลบุญ ภพ.63083)

วิศวกรเครื่องกล

วิศวกรสุขาภิบาล

หัวหน้าภาควิชาวิศวกรรมเคมี

(ผศ.ดร.ณัฐชา เพ็ชรชัย)

คณบดีคณะวิศวกรรมศาสตร์

(รองศาสตราจารย์ ดร.สรพงษ์ ภาสุบรัมย์)

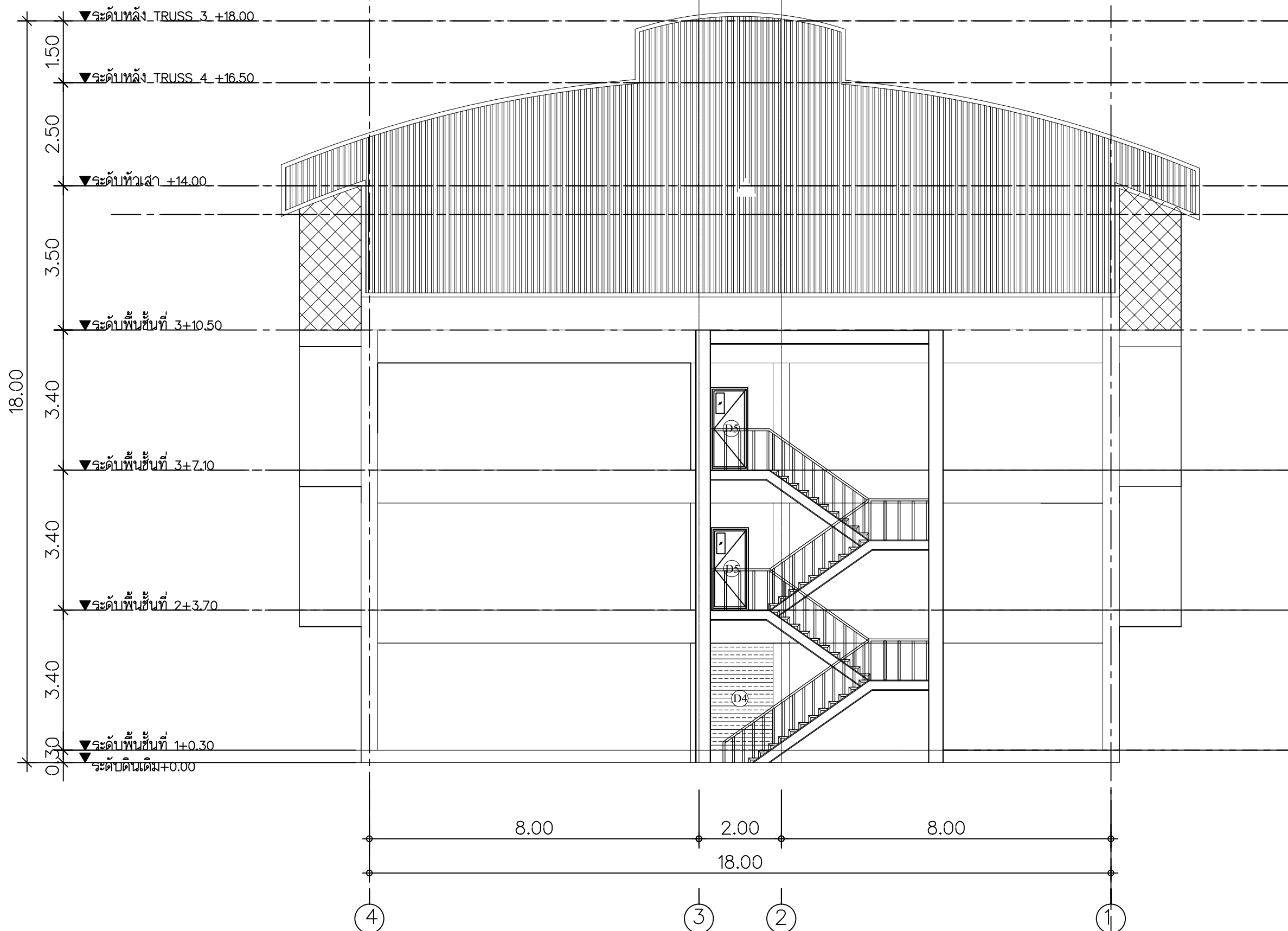
เขียนแบบ

แบบแสดง

รูปด้าน 2 (แบบติดตั้งตาข่ายกันนก)

มาตราส่วน 1 : 100

หมายเลขแบบ	แผ่นที่	48
A	48 132	จำนวนแผ่น 132



รูปด้าน 2 (แบบติดตั้งตาข่ายกันนก)

มาตราส่วน

1 : 100

หมายเหตุ



พื้นที่ติดตั้งตาข่ายกันนก



Rajamangala University of Technology
Thanyaburi

ปรับปรุงอาคารปฏิบัติการวิศวกรรมเคมี

จำนวน 1 งาน

หน่วยงาน

คณะวิศวกรรมศาสตร์

งบประมาณ

งบประมาณรายจ่าย ประจำปีงบประมาณ 2568

คณะกรรมการจัดทำแบบปฏิบัติงานก่อสร้าง

(ผู้ช่วยศาสตราจารย์ ดร.ณัฐชา เพ็ชรยิ้ม)

(นายจรวดี ช่อมสุข)

(ผู้ช่วยศาสตราจารย์ ดร.ธีระวัฒน์ เหมือนศรีชัย)

สถาปนิก

วิศวกรโยธา

(นายวิวัฒน์ จันบุญ ทย. 80276)

วิศวกรไฟฟ้า

(นายทัศนพร ทลบุญ ทย.63083)

วิศวกรเครื่องกล

วิศวกรสุขาภิบาล

หัวหน้าภาควิชาวิศวกรรมเคมี

(ผศ.ดร.ณัฐชา เพ็ชรยิ้ม)

คณบดีคณะวิศวกรรมศาสตร์

(รองศาสตราจารย์ ดร.สรพงษ์ ภาสุบรัมย์)

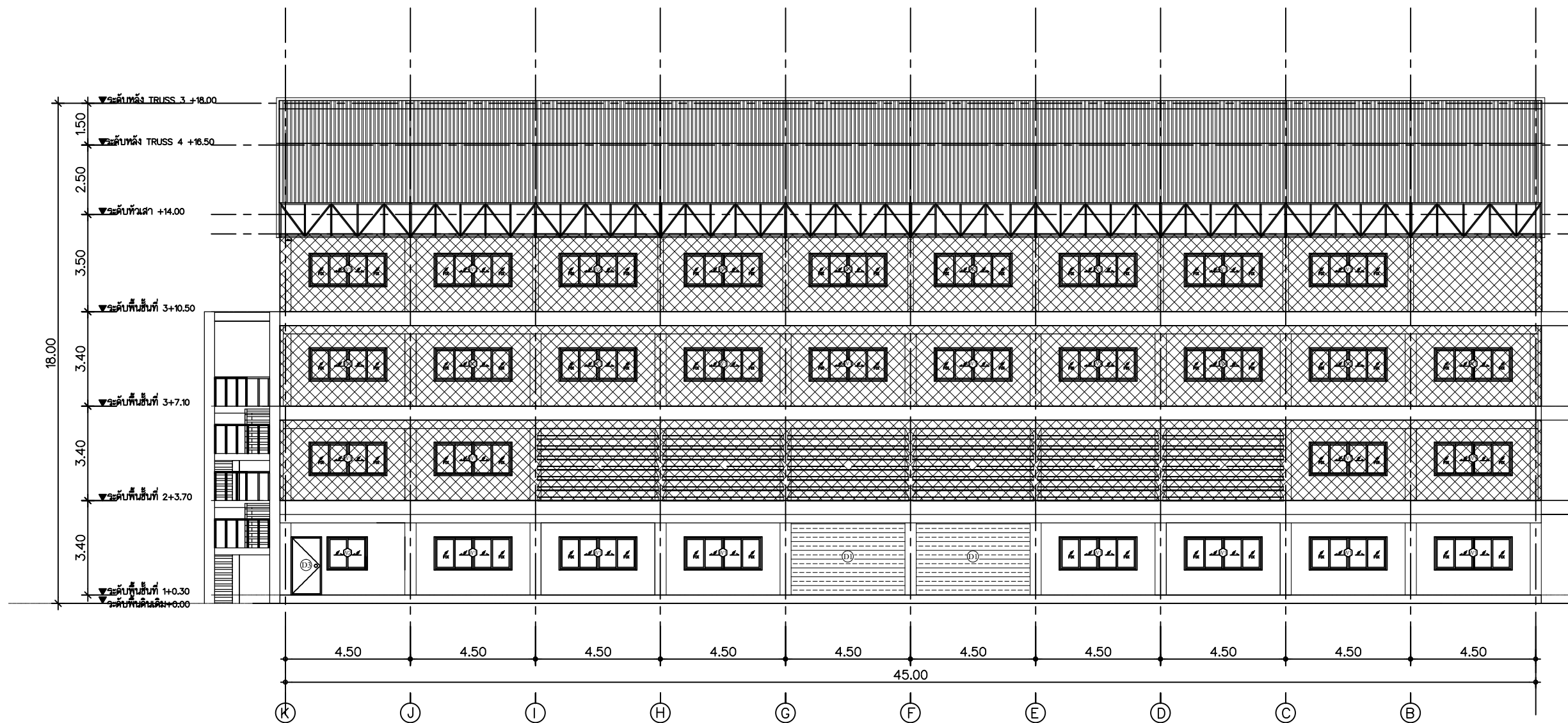
เขียนแบบ

แบบแสดง

รูปด้าน 3 (แบบติดตั้งตาข่ายกันนก)

มาตราส่วน 1 : 175

หมายเลขแบบ	แผ่นที่	49
A	49 / 132	จำนวนแผ่น 132



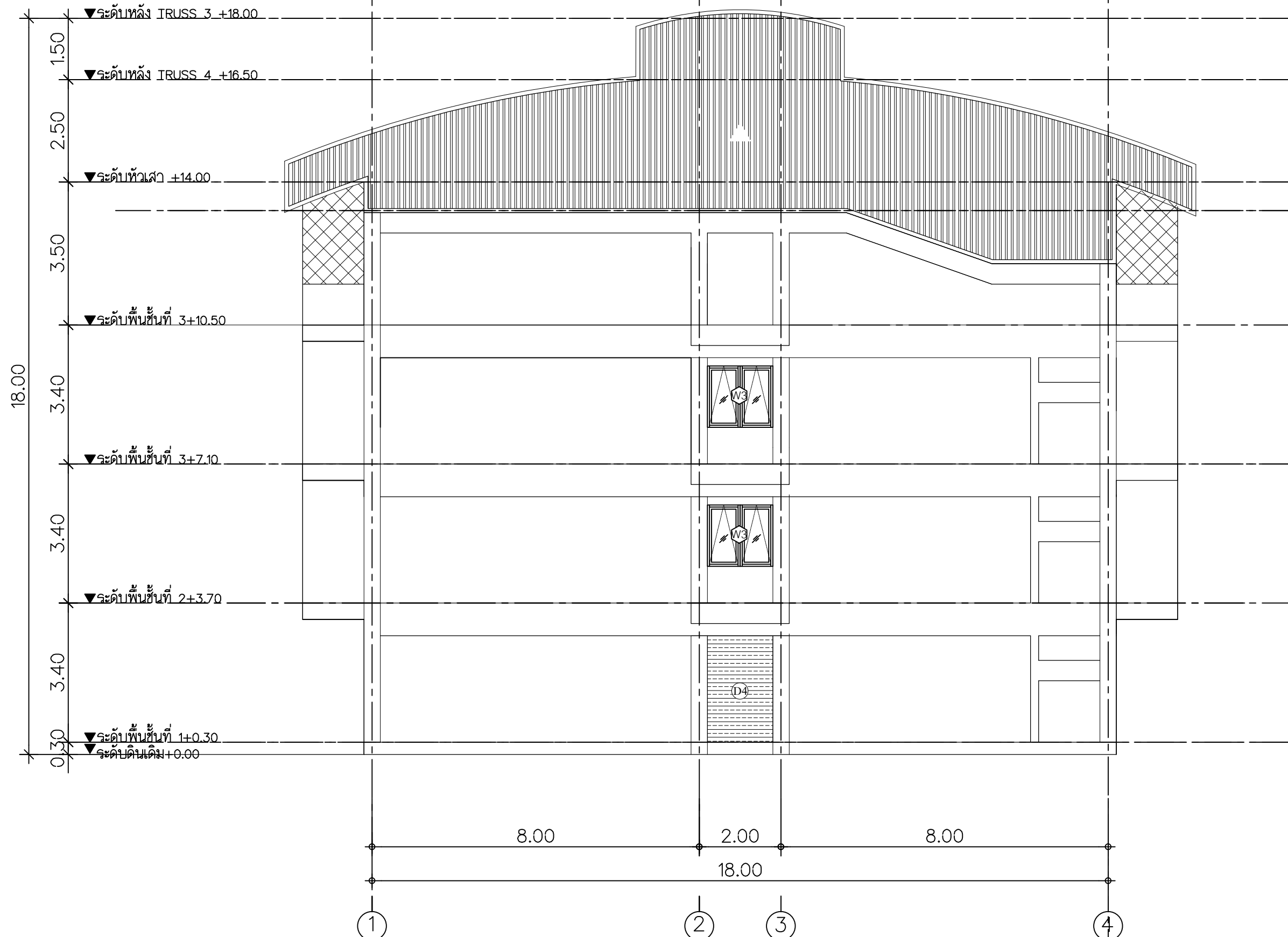
รูปด้าน 3 (แบบติดตั้งตาข่ายกันนก)

มาตราส่วน 1:175

หมายเหตุ



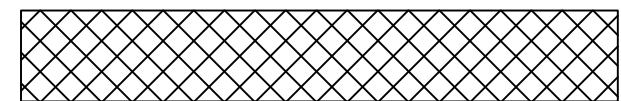
พื้นที่ติดตั้งตาข่ายกันนก



รูปด้าน 4 (แบบตัดตั้งตาข่ายกันนก)

มาตราส่วน 1 : 100

หมายเหตุ



พื้นที่ตัดตั้งตาข่ายกันนก



Rajamangala University of Technology
Thanyaburi

ปรับปรุงอาคารปฏิบัติการวิศวกรรมเคมี
จำนวน 1 งาน

หน่วยงาน
คณะวิศวกรรมศาสตร์

งบประมาณ
งบประมาณรายจ่าย ประจำปีงบประมาณ 2566

คณะกรรมการจัดทำแบบรูปรายการงานก่อสร้าง

(ผู้ช่วยศาสตราจารย์ ดร.ณัฐชา เพ็ชรยิ้ม)

(นายเรวัต ช่อมสุข)

(ผู้ช่วยศาสตราจารย์ ดร.ธีระวัฒน์ เหมือนศรีชัย)

สถาปนิก

วิศวกรโยธา

(นายวิวัฒน์ จันทร ทย 80276)

วิศวกรไฟฟ้า

(นายทัศนพร พลบุญ ภพ.63083)

วิศวกรเครื่องกล

วิศวกรสุขาภิบาล

หัวหน้าภาควิชาวิศวกรรมเคมี

(ผศ.ดร.ณัฐชา เพ็ชรยิ้ม)

คณบดีคณะวิศวกรรมศาสตร์

(รองศาสตราจารย์ ดร.สรพงษ์ ภาสุบรัมย์)

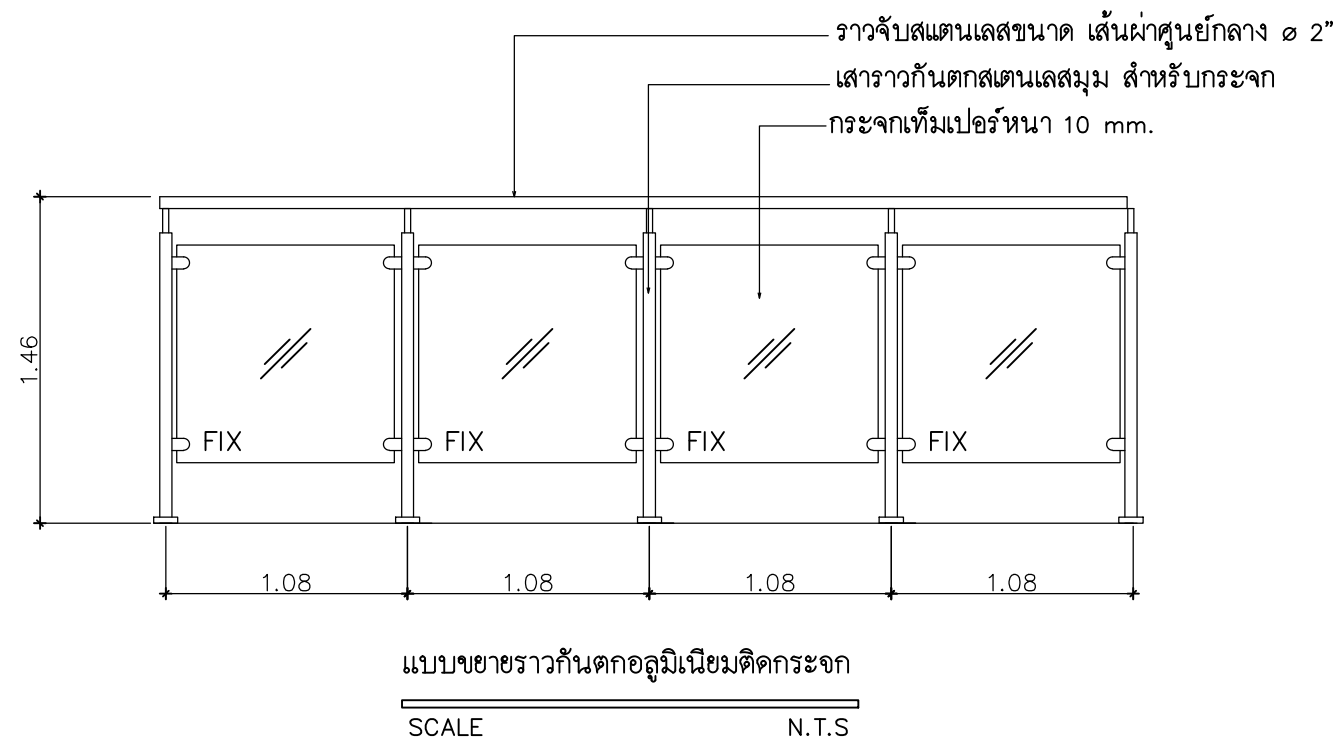
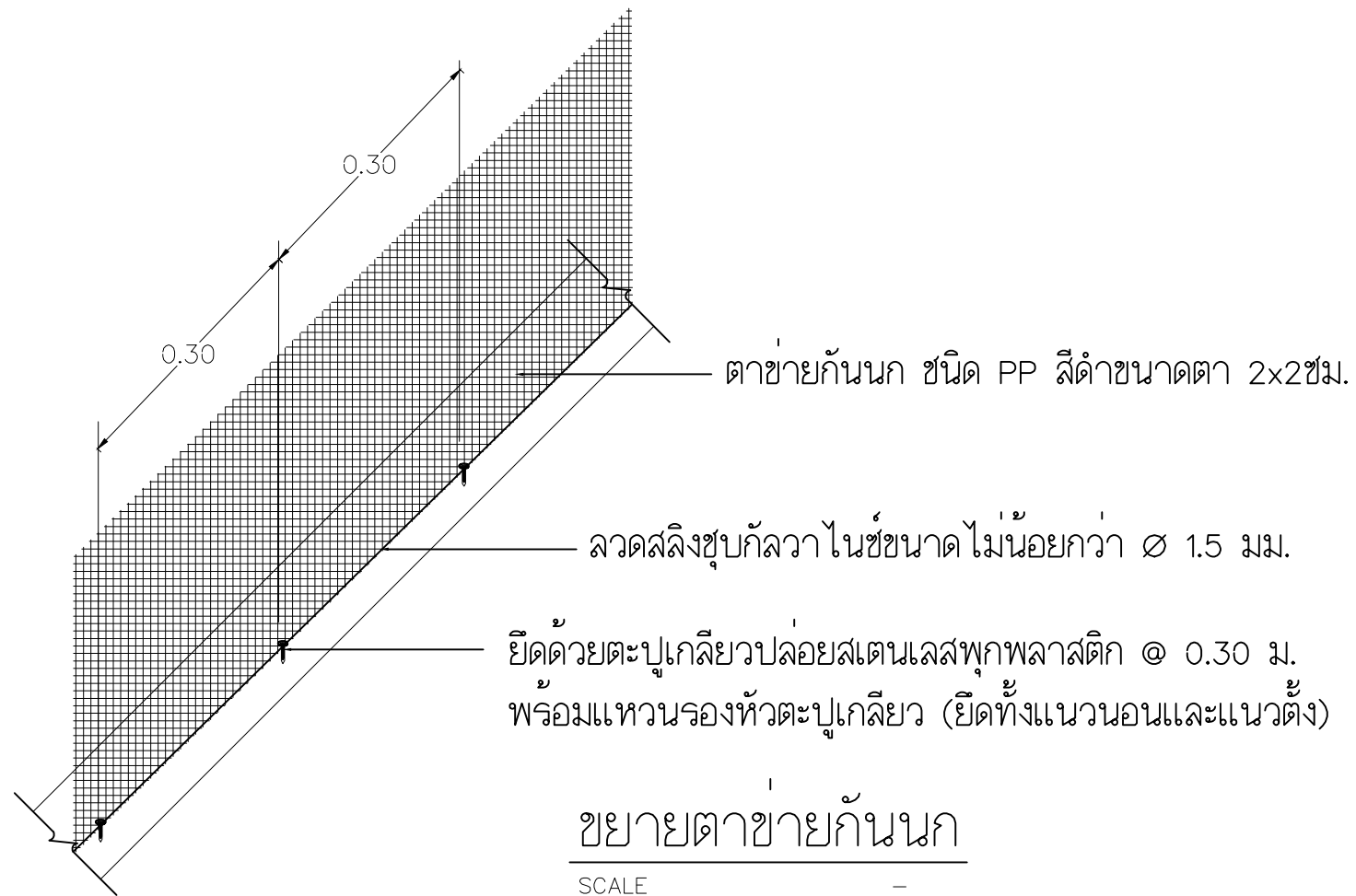
เขียนแบบ

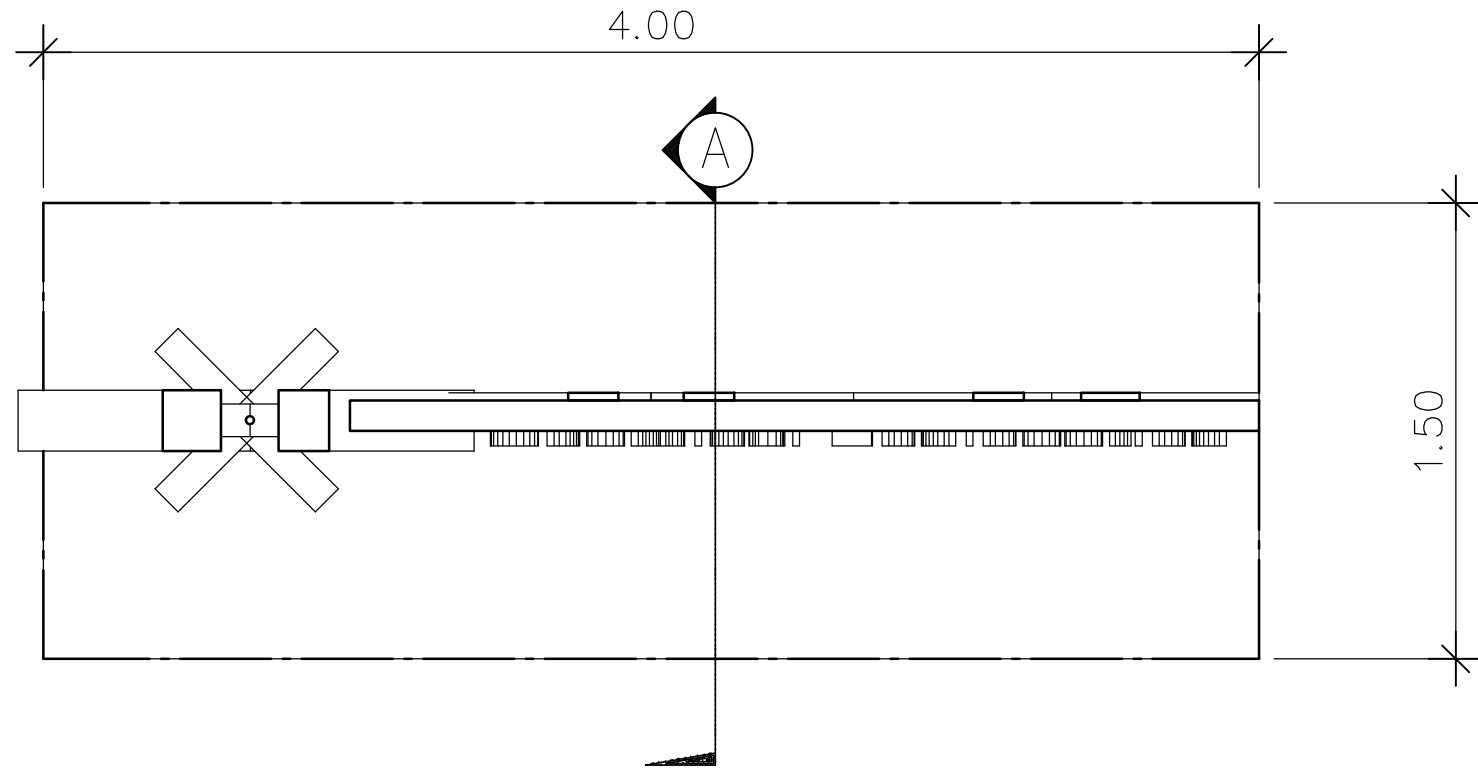
แบบแสดง

รูปด้าน 4 (แบบตัดตั้งตาข่ายกันนก)

มาตราส่วน 1 : 100

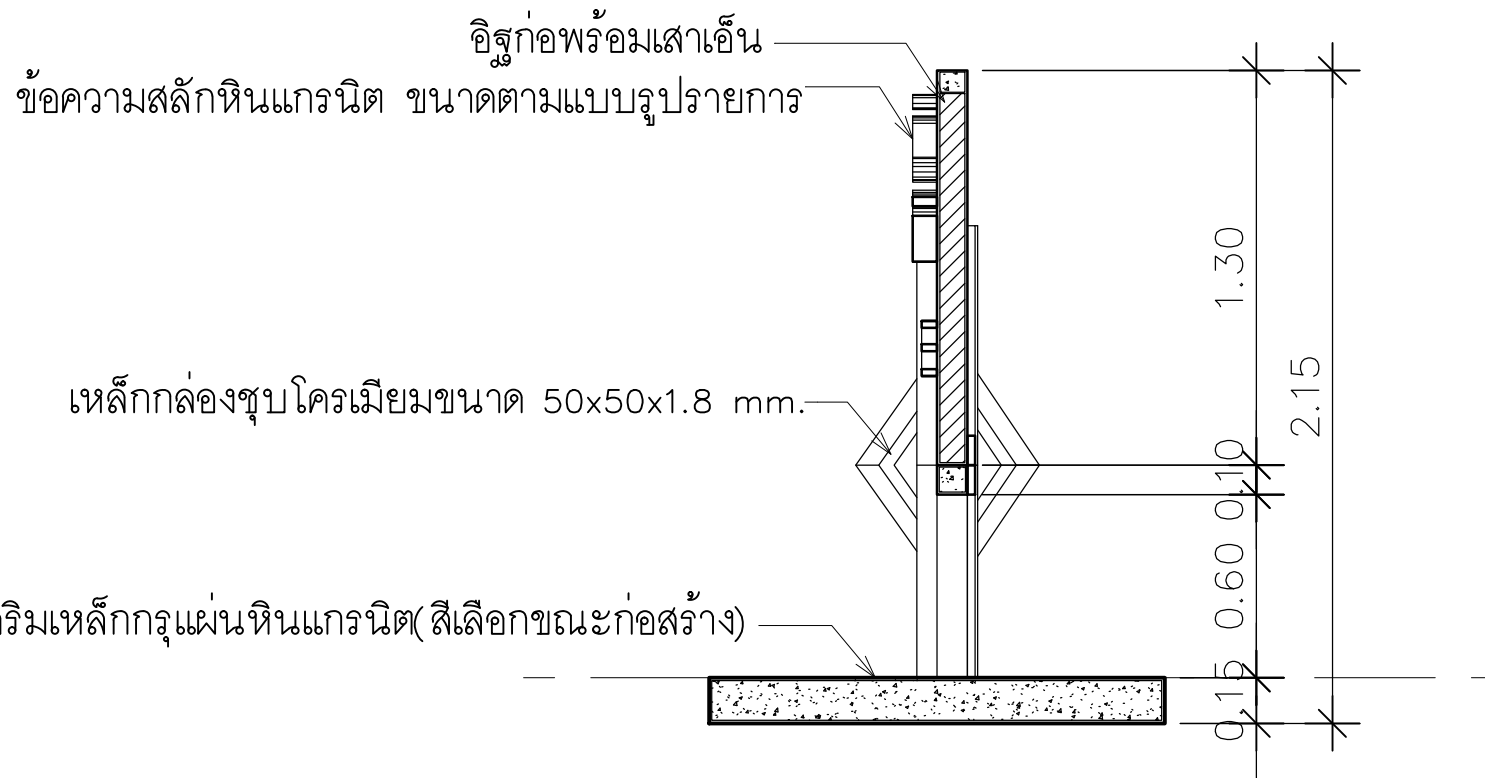
หมายเลขแบบ	แผ่นที่	50
A	50 / 132	จำนวนแผ่น 132





แปลนพื้น

SCALE 1:25



รูปตัด A-A

SCALE 1:25



Rajamangala University of Technology
Thanyaburi

ปรับปรุงอาคารปฏิบัติการวิศวกรรมเคมี

จำนวน 1 งาน

หน่วยงาน

คณะวิศวกรรมศาสตร์

งบประมาณ

งบประมาณรายจ่าย ประจำปีงบประมาณ 2566

คณะกรรมการจัดทำแบบรูปฉายการงานก่อสร้าง

(ผู้ช่วยศาสตราจารย์ ดร.ณัฐชา เพ็ชรยิ้ม)

(นายเจวิติ ช่อมสุข)

(ผู้ช่วยศาสตราจารย์ ดร.ธีระวัฒน์ เหมือนศรีชัย)

สถาปนิก

วิศวกรโยธา

(นายวิวัฒน์ จันทรน กย. 80276)

วิศวกรไฟฟ้า

(นายทัศนพร พลบุญ ภพ.63083)

วิศวกรเครื่องกล

วิศวกรสุขาภิบาล

หัวหน้าภาควิชาวิศวกรรมเคมี

(ผศ.ดร.ณัฐชา เพ็ชรยิ้ม)

คณบดีคณะวิศวกรรมศาสตร์

(รองศาสตราจารย์ ดร.สรพงษ์ ภาสุบรัมย์)

เขียนแบบ

แบบแสดง

แปลนพื้นงานป้ายอาคาร , รูปตัด A-A

มาตราส่วน 1 : 25

หมายเลขแบบ	แผ่นที่	52
A	52 / 132	จำนวนแผ่น 132



Rajamangala University of Technology
Thanyaburi

ปรับปรุงอาคารปฏิบัติการวิศวกรรมเคมี

จำนวน 1 งาน

หน่วยงาน

คณะวิศวกรรมศาสตร์

งบประมาณ

งบประมาณรายจ่าย ประจำปีงบประมาณ 2566

คณะกรรมการจัดทำแบบรูปรายการงานก่อสร้าง

(ผู้ช่วยศาสตราจารย์ ดร.ณัฐชา เพ็ชรยิ้ม)

(นายจรวดี ช่อมสุข)

(ผู้ช่วยศาสตราจารย์ ดร.ธีระวัฒน์ เหมือนศรีชัย)

สถาปนิก

วิศวกรโยธา

(นายวิวัฒน์ จันทร กย. 80276)

วิศวกรไฟฟ้า

(นายทัศนพร พลบุญ ภพ.63083)

วิศวกรเครื่องกล

วิศวกรสุขาภิบาล

หัวหน้าภาควิชาวิศวกรรมเคมี

(ผศ.ดร.ณัฐชา เพ็ชรยิ้ม)

คณบดีคณะวิศวกรรมศาสตร์

(รองศาสตราจารย์ ดร.สรพงษ์ ภาสุบรัมย์)

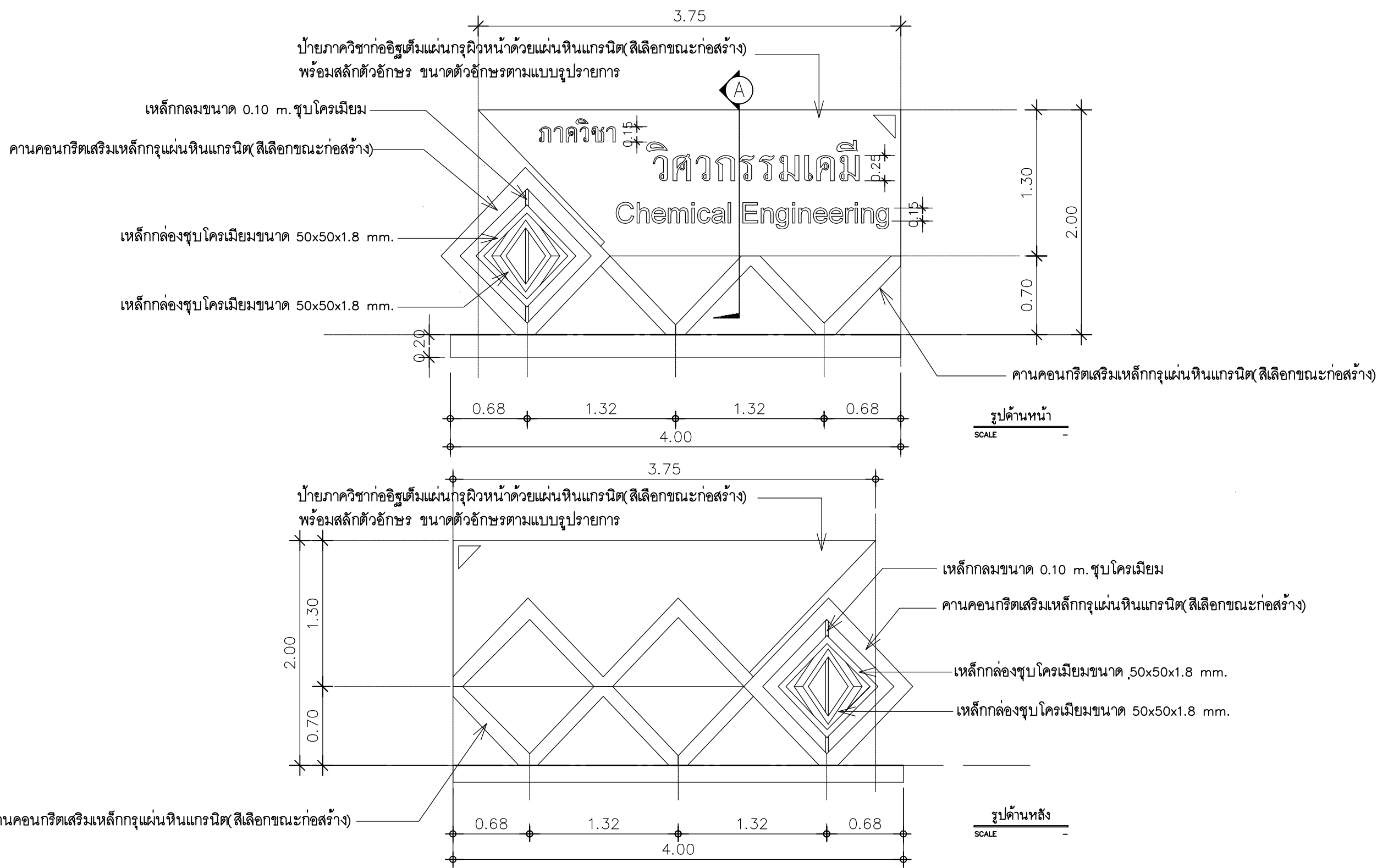
เขียนแบบ

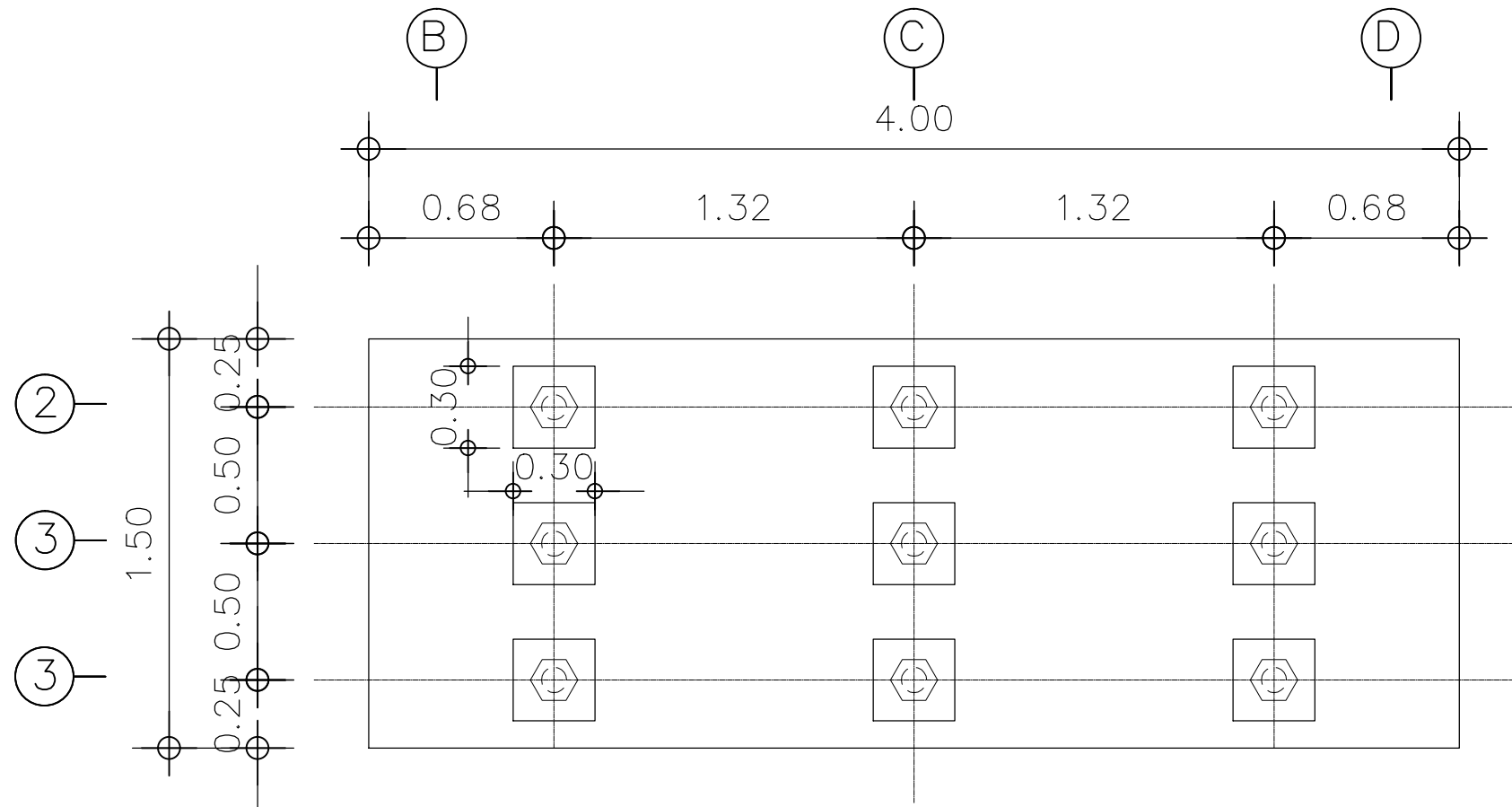
แบบแสดง

รูปด้านหน้า , รูปด้านหลัง

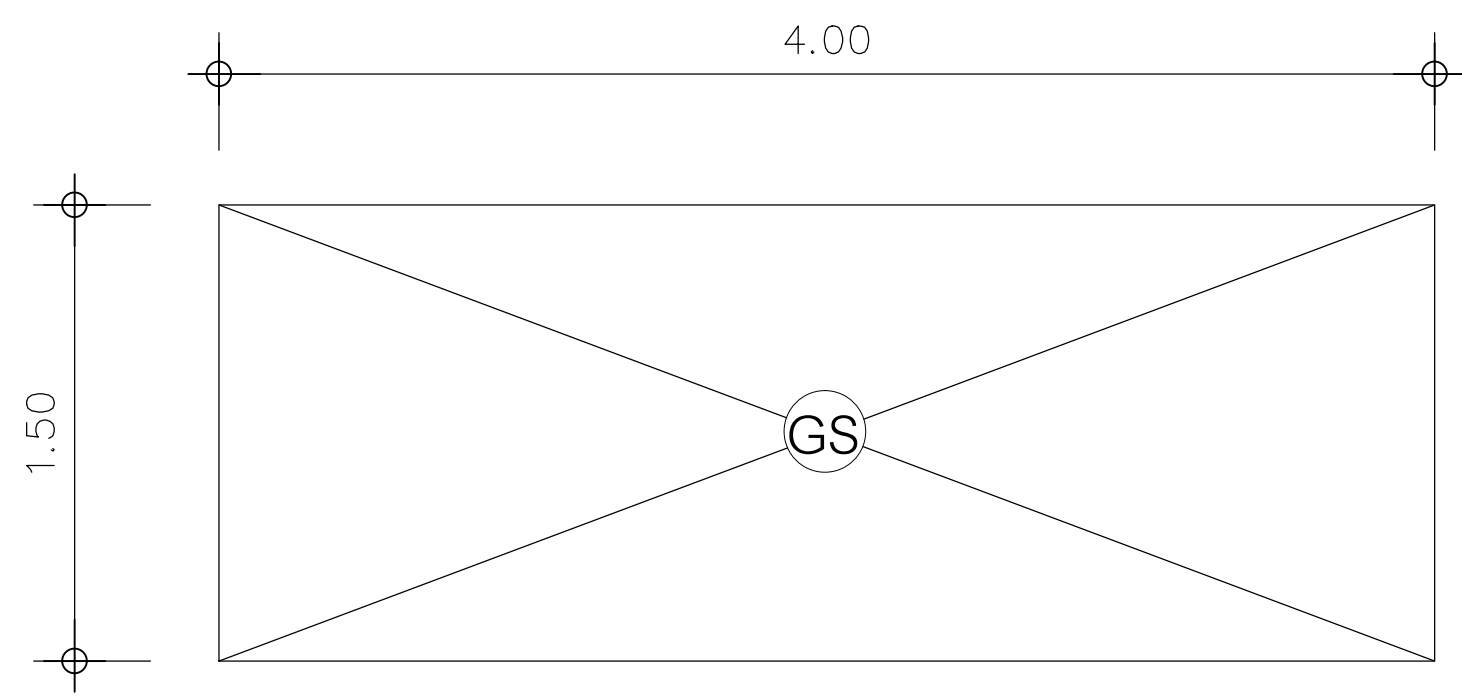
มาตราส่วน -

หมายเลขแบบ	แผ่นที่	53
A	53 / 132	จำนวนแผ่น 132





แปลนเสาเข็ม
SCALE 1:25



แปลนโครงสร้างพื้น
SCALE 1:25



Rajamangala University of Technology
Thanyaburi

ปรับปรุงอาคารปฏิบัติการวิศวกรรมเคมี
จำนวน 1 งาน

หน่วยงาน
คณะวิศวกรรมศาสตร์

งบประมาณ
งบประมาณรายจ่าย ประจำปีงบประมาณ 2566

คณะกรรมการจัดทำแบบรูปายการงานก่อสร้าง

(ผู้ช่วยศาสตราจารย์ ดร.ณัฐชา เพ็ชรชัย)

(นายเจวัตติ ช่อมสุข)

(ผู้ช่วยศาสตราจารย์ ดร.ธีระวัฒน์ เหมือนศรีชัย)

สถาปนิก

วิศวกรโยธา

(นายวิวัฒน์ จันรณ กย. 80276)
วิศวกรไฟฟ้า

(นายทัศนพร ทลบุญ ภพ.63083)
วิศวกรเครื่องกล

วิศวกรสุขาภิบาล

หัวหน้าภาควิชาวิศวกรรมเคมี

(ผศ.ดร.ณัฐชา เพ็ชรชัย)
คณบดีคณะวิศวกรรมศาสตร์

(รองศาสตราจารย์ ดร.สรพงษ์ ภาสุบรัมย์)
เขียนแบบ

แบบแสดง

แบบแปลนเสาเข็มแบบแปลนโครงสร้างพื้น

มาตราส่วน 1 : 25

หมายเลขแบบ	แผ่นที่	54
A	54 / 132	จำนวนแผ่น 132



Rajamangala University of Technology
Thanyaburi

ปรับปรุงอาคารปฏิบัติการวิศวกรรมเคมี

จำนวน 1 งาน

หน่วยงาน

คณะวิศวกรรมศาสตร์

งบประมาณ

งบประมาณรายจ่าย ประจำปีงบประมาณ 2566

คณะกรรมการจัดทำแบบรูปรายการงานก่อสร้าง

(ผู้ช่วยศาสตราจารย์ ดร.ณัฐชา เพ็ชรยิ้ม)

(นายเจวิติ ช่อมสุข)

(ผู้ช่วยศาสตราจารย์ ดร.ธีระวัฒน์ เหมือนศรีชัย)

สถาปนิก

วิศวกรโยธา

(นายวิวัฒน์ จันทร กษ. 80276)

วิศวกรไฟฟ้า

(นายทัศนพร ทนบุญ ภทศ.63083)

วิศวกรเครื่องกล

วิศวกรสุขาภิบาล

หัวหน้าภาควิชาวิศวกรรมเคมี

(ผศ.ดร.ณัฐชา เพ็ชรยิ้ม)

คณบดีคณะวิศวกรรมศาสตร์

(รองศาสตราจารย์ ดร.สรพงษ์ ภาสุบรัมย์)

เขียนแบบ

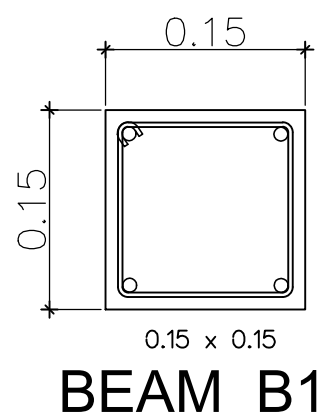
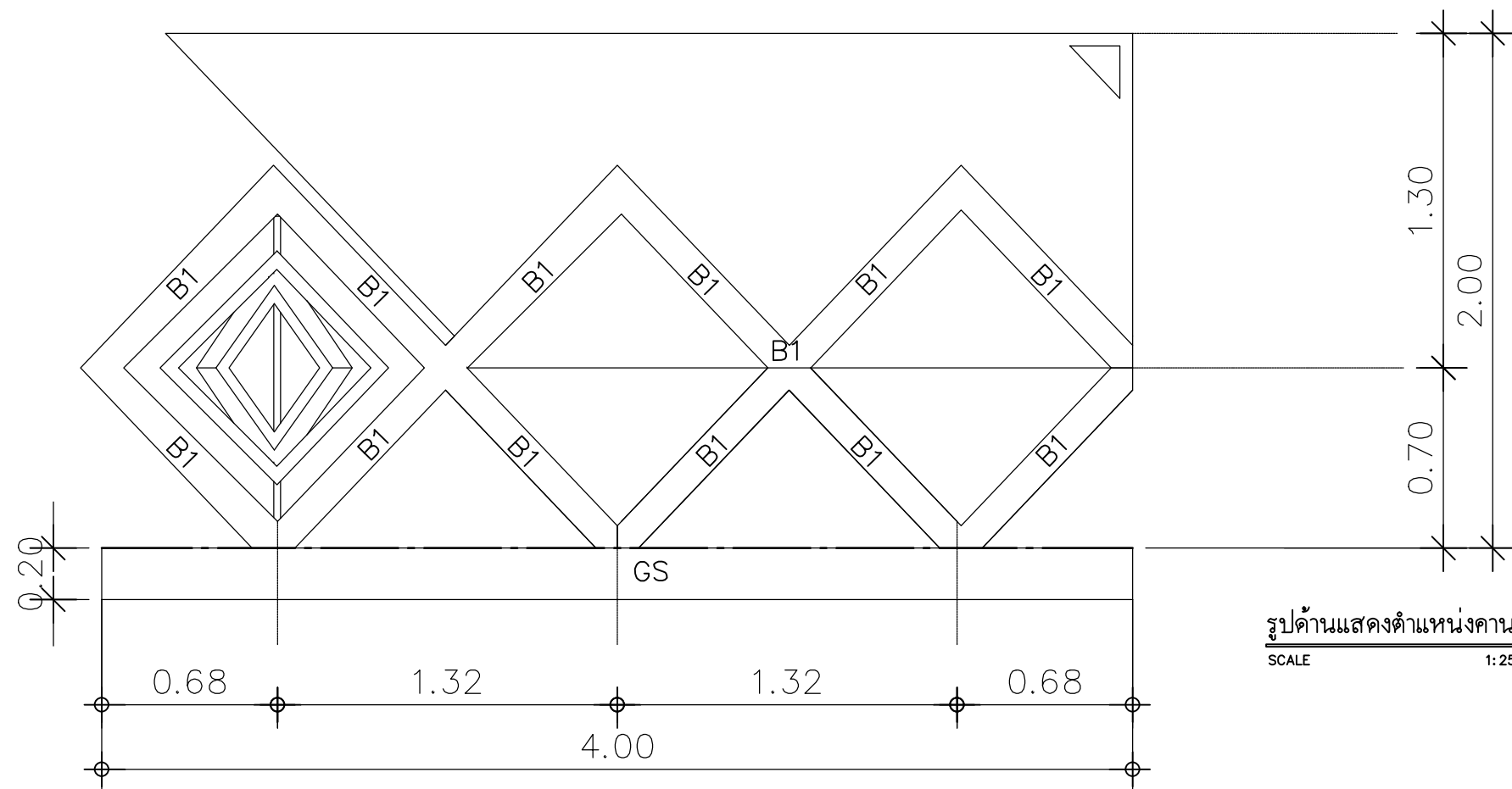
แบบแสดง

รูปด้านแสดงตำแหน่งคาน-

รูปด้านแสดงการเสริมเหล็ก

มาตราส่วน 1 : 25

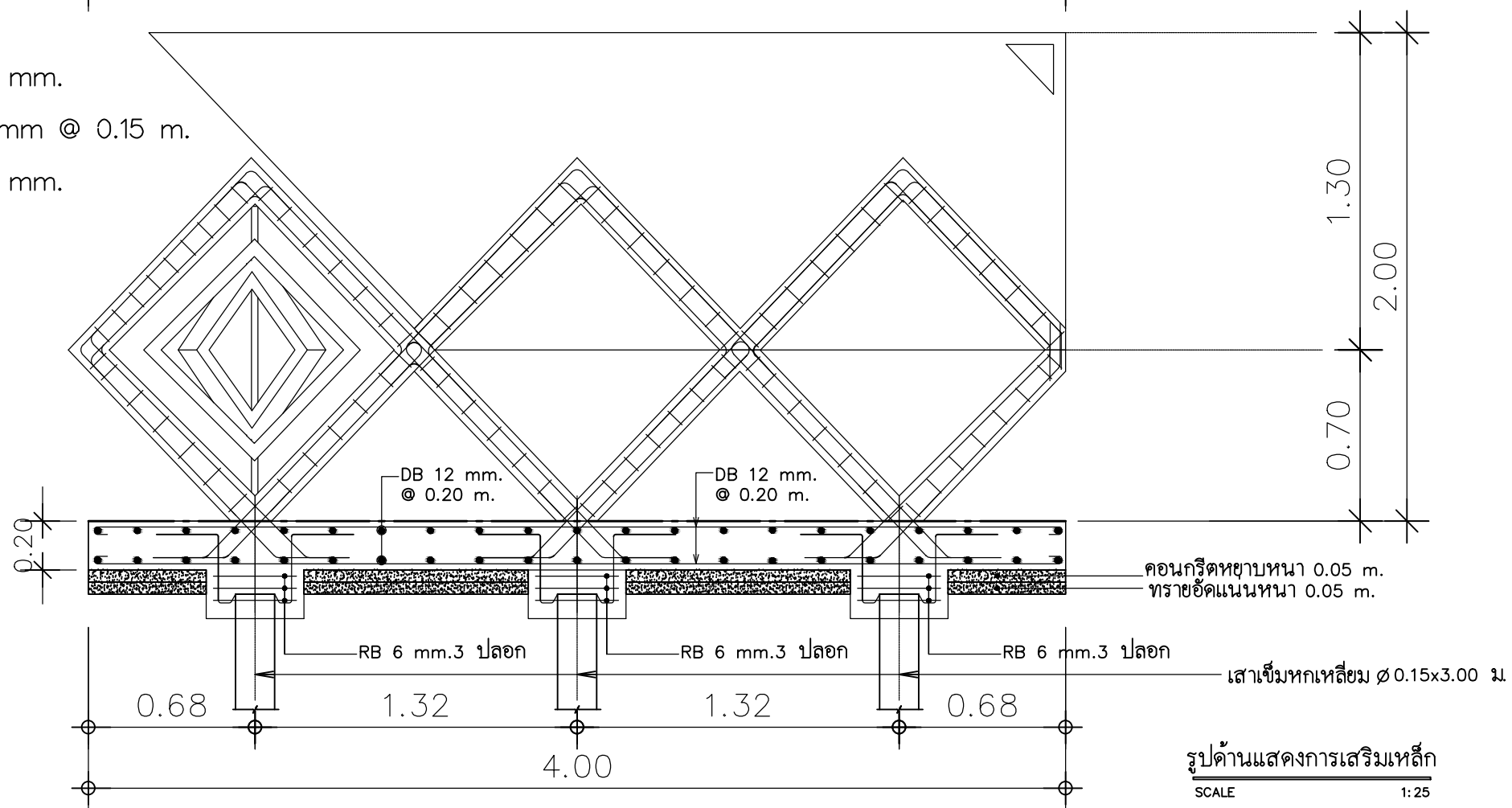
หมายเลขแบบ	แผ่นที่	55
A	55 132	จำนวนแผ่น 132



2 DB 12 mm.

ป. RB6 mm @ 0.15 m.

2 DB 12 mm.



รายการปรับปรุง

- ให้ผู้รับจ้างรื้อถอนระบบไฟฟ้าแสงสว่างตามที่กำหนดในแบบรูปรายการและส่วนอื่น ๆ ที่เกี่ยวข้องแล้วติดตั้งใหม่ตามแบบรูปรายการให้สามารถใช้งานได้ปกติ
- เมื่อผู้รับจ้างดำเนินการเสร็จแล้วก่อนส่งมอบงานจะต้องทำการทดสอบระบบไฟฟ้าตามมาตรฐานของการไฟฟ้า

หมายเหตุ :

- เมื่อผู้รับจ้างทำงานแล้วเสร็จให้สำรวจ ความเรียบร้อยของสิ่งก่อสร้าง และซ่อมแซมส่วนอื่นที่อาจจะกระทบเนื่องจากการก่อสร้าง และทำความสะอาดบริเวณก่อสร้างก่อนมอบงานงวดสุดท้าย
- ระยะที่แสดงในแบบรูปรายการให้ปรับตามสภาพความเหมาะสมตามสภาพทำงานจริง
- ไม่อนุญาติให้ผู้รับจ้างพักอาศัย ภายในมหาวิทยาลัย
- สิ่งใดที่ไม่ได้กล่าวไว้ในแบบรูปรายการแต่จำเป็นต้องทำเพื่อให้งานเสร็จสมบูรณ์ควัดี้และถูกต้องตามหลักวิชาช่างแล้วผู้รับจ้างจะต้องทำงานนั้นๆ โดยไม่เพิ่มเงินและไม่เพิ่มเวลา

รายละเอียดประกอบแบบระบบไฟฟ้า

1. เ็นอนไฮทไวไฟ

- วัสดุอุปกรณ์ที่ใช้ต้องเป็นของใหม่ อยู่ในสภาพดี และเป็นแบบล่าสุด ต้องทำตามมาตรฐาน มอก. เป็นชิ้นค่าสุด หรือกำหนดเพิ่มเติมโดยผู้ออกแบบ
- ผู้รับจ้างต้องปฏิบัติงานตามแบบและรายการงานสำเร็จครบถ้วนเรียบร้อยรวมทั้งงานที่เกี่ยวข้องและจำเป็นต้องทำ เพื่อให้งานทั้งหมดแล้วเสร็จแล้วสามารถใช้งานได้ตามวัตถุประสงค์ของผู้ออกแบบและผู้รับจ้าง
- ผู้รับจ้างต้องติดตั้งตามกฎของการไฟฟ้าท้องถิ่น และตามมาตรฐานต่างๆ เพื่อความปลอดภัยทางไฟฟ้า
- ผู้รับจ้างต้องจัดทำแบบทำงาน(Shop Drawing) เพื่อแสดงรายละเอียดและวิธีการทำงาน ทั้งนี้ให้ผู้ควบคุมงานหรือผู้ออกแบบเป็นผู้พิจารณาตรวจสอบและอนุมัติ
- คู่มือสวิตช์ ตู้แผงไทรคัทและอุปกรณ์อื่นๆ ต้องจัดทำแผ่นป้ายชื่อพลาตติกและตัวอักษรเป็นชื่ออุปกรณ์หรือเป็นข้อความอื่นๆ ตามที่ผู้จ้างกำหนด
- ผู้รับจ้างต้องรับประกันวัสดุ อุปกรณ์และการติดตั้ง ที่เนื่องมาจากกาเสื่อมคุณภาพ การไม่ได้อบรมตาม การจัดทำไม่ตรงตามข้อกำหนดการติดตั้งและการทำงานที่ไม่ได้คุณภาพโดยต้องรับประกันเป็นระยะเวลา 2 ปี นับแต่วันที่มีการรับมอบงาน หรือวันที่ผู้จ้างเริ่มใช้งาน โดยถือวันที่ถึงกำหนดก่อนเป็นเกณฑ์ผู้รับจ้างจะต้องดำเนินการแก้ไขงานโดยทันที หลังจากได้รับการแจ้งข้อบกพร่องของงานจากผู้จ้าง
- ให้ผู้รับจ้างขออนุมัติวัสดุและผลิตภัณฑ์จากผู้จ้างก่อนทุกครั้ง
- หากรูปแบบและ/หรือรายการประกอบแบบ รวมถึงบัญชีแสดงปริมาณวัสดุแรงงานมีข้อขัดแย้งกัน การตีความในข้อขัดแย้งใดๆจะตีความไปในแนวทางที่วัสดุและ/หรืออุปกรณ์มีคุณภาพดีกว่า และ/หรือจำนวนครบถ้วนกว่า ตามข้อวินิจฉัยของผู้จ้างเป็นข้อยุติ

2. การปฏิบัติงาน

- ระบบสีของสายไฟฟ้า สายไฟฟ้าและบัสบาร์แต่ละเส้นต้องมีสีต่างกัน สีฉนวนของสายไฟฟ้า ให้ใช้ตาม มอก.ท-2553 ดังนี้
 - สายสีน้ำตาล สายเฟส 1 (A)
 - สายสีฟ้า สายเฟส 2 (B)
 - สายสีเทา สายเฟส 3 (C)
 - สายสีฟ้า สาย Neutral
 - สายสีเขียวแถบเหลือง สายดิน

สายไฟขนาดเล็กให้ใช้สีตามกำหนด สายไฟขนาดใหญ่ซึ่งมีสีเขียว ให้ใช้ปลอกสีหุ้มสายทุกจุดบริเวณที่มีการต่อเข้าอุปกรณ์ และทุกจุดที่ต่อเชื่อมเข้าบัสบาร์

- การเดินสายในท่อร้อยสาย ถ้าแบบกำหนดให้ร้อยสายในท่อ ให้ใช้ท่อร้อยสายชนิดเหล็กกล้าเคลือบสังกะสีชนิดบาง (EMT) ชนิดหนาปานกลาง (MC) หรือชนิดหนา (RSC) การวางแนวท่อต้องทำให้เป็นระเบียบเรียบร้อย ปลายท่อทำการลบคม (Reamer) จุดแยกสาย เตารับ หรือสวิตช์ ต้องจัดทำในกล่องต่อสาย กล่องต่อสายสำหรับเตารับและสวิตช์ต้องใช้ Handy หรือ Square Box ชนิดเหล็ก ปลายท่อต้องใส่ Bushing เพื่อป้องกันการบาดสาย ต้องยึดท่อด้วยแคลมป์ประกับขุ่นสังกะสีทุกระยะ 1.50 ม. การงอท่อต้องมีความโค้งไม่น้อยกว่า 6 เท่าของเส้นผ่าศูนย์กลางท่อ ทุกช่วงการโค้ง 180 องศา ต้องมี Pull Box

- การต่อสายไฟฟ้า การต่อสายไฟฟ้าต้องทำในกล่องต่อสายหรือบ็อกซ์สายเท่านั้น ห้ามตัดต่อสายในท่อร้อยสาย ในกล่องสวิตช์และเตารับ สายไฟฟ้าขนาดไม่เกิน 10 ตร.มม. ให้ต่อสายโดยหัวต่อชนิดเกลียวลวด (Wire Nut) สายที่ใหญ่กว่าให้ใช้หัวต่อชนิดเครื่องมือกลอด หัวต่อเข้าอุปกรณ์ต้องใช้หางปลาชนิดใช้เครื่องมือกลอด หัวต่อที่ไม่มีจำนวนต้องพันกับด้วยเทปพันสายอย่างง่าย 3 ชั้น หัวต่อสำหรับสายใต้ดินหรือบริเวณที่เปียกชื้น ต้องใช้หัวต่อชนิดหุ้มกันน้ำด้วยสารอีพอกซี

- แผงจ่ายไฟฟ้าย่อย (Load Center) การติดตั้งแบบลอยบนผนังต้องมีกล่องหรือรางโลหะครอบบ็อกซ์ซึ่งเข้าแผงจ่ายไฟฟ้า

- สวิตช์ไฟฟ้าติดตั้งสูงจากพื้น 1200 มม. (ระดับกึ่งกลาง) สวิตช์ตัดฝั่งเรียบกับผนัง (Flush Type) เตารับไฟฟ้าติดตั้งสูงจากพื้น 300 มม. (ระดับกึ่งกลาง) เตารับตัดฝั่งเรียบกับผนัง (Flush Type) ยกเว้นที่กำหนดเป็นอย่างอื่น 3. วัสดุและอุปกรณ์

- สายไฟฟ้า ให้ใช้สายไฟฟ้าชนิดทนแรงดันไฟฟ้าได้ไม่ต่ำกว่า 750 โวลต์ อุณหภูมิฉนวน 70 องศาเซลเซียส ตาม มอก.ท รับรองโดย สมอ. สายต่อเข้าสวิตช์และดวงโคมต้องใช้สายขนาดไม่ต่ำกว่า 2.5 ตร.มม. สายที่ต่อเข้าเตารับต้องใช้สายขนาดไม่ต่ำกว่า 4 ตร.มม. ดวงโคมที่มีความร้อนสูงต้องใช้สายชนิดทนแบบทนความร้อนได้สูง สายที่ร้อยท่อฝังพื้นภายนอกอาคารหรือฝังใต้ดินต้องใช้สายชนิดที่มีเปลือกนอก(ฉนวนสองชั้น) เช่นสายชนิด NYY
- ท่อร้อยสายโลหะ ใช้ชนิดท่อเหล็กกล้าสังกะสี ชนิดและการใช้งาน กำหนดให้เป็นไปตามข้อ 2.2 ผลิตภัณฑ์ที่อนุมัติให้ใช้ ต้องเป็นไปตามตารางมาตรฐานวัสดุซึ่งกำหนดไว้ในแบบหรือคุณสมบัติเทียบเท่า
- ขนาดกล่องสายต้องเลือกขนาดมาตรฐานตาม NEMA หรือ DIN กล่องต่อสายที่ใช้กับท่อโลหะต้องเป็นชนิดที่หล่อขึ้นสังกะสี หรือหล่อขึ้นดีบุกทองเหลือง สายชนิดชนิดโลหะ กล่องต่อสายต้องเป็นชนิดที่ซีหรือเอบีเอส กล่องต่อสายซึ่งใช้งานภายนอกอาคาร ต้องเป็นชนิดกันน้ำ มีความแข็งแรงเพียงพอ และทนทานต่อสภาพแวดล้อม
- แผงจ่ายไฟฟ้าย่อย (Load Center) ใช้ชนิด 1 เฟสหรือ 3 เฟส ตามที่กำหนด ในแบบ สำหรับแผงจ่ายไฟฟ้าขนาดไม่เกิน 24 ช่อง ต้องมีขนาดบัสบาร์ไม่ต่ำกว่า 100 แอมแปร์ สวิตช์ตัดตอนอัตโนมัติสำหรับวงจรย่อย ต้องทนกระแสลัดวงจรได้ไม่น้อยกว่า 5 KA.
- ฝาครอบสวิตช์และเตารับ กำหนดให้ใช้ชนิดฝาครอบแบบพลาสติกด้วยระบบฝาครอบต้องใช้ผลิตภัณฑ์เดียวกันกับอุปกรณ์สวิตช์และเตารับ การติดตั้งในตู้เปียกชื้นต้องใช้ฝาครอบชนิดป้องกันน้ำ
- สวิตช์ตัดตอนอัตโนมัติ (Circuit Breaker) ชนิด Molded Case มีค่า Tripping Current และค่า Short Circuit Interrupting Current (IC) ตามที่กำหนดในแบบ หากในแบบไม่ได้กำหนดค่าไว้ กำหนดให้ใช้ค่า IC ไม่ต่ำกว่า 25 KA. การต่อสายเข้าขั้วของสวิตช์ตัดตอนต้องใช้แบบบัสบาร์ หรือถ้าใช้สายไฟฟ้าต้องต่อด้วยหางปลา(Terminator) ห้ามใช้ตัวต่อสายแบบขั้วกรูกดบนสายไฟฟ้าโดยตรง
- เซิร์วิเซอร์เบรกเกอร์ให้เป็นไปตาม IEC 60947-2 หรือ IEC 60898

4. รายการเครื่องปรับอากาศ

- ให้ผู้รับจ้างทำการติดตั้งเครื่องปรับอากาศใหม่ ตามมาตรฐาน วสท. รายละเอียดตามรูปแบบรายการ เครื่องปรับอากาศได้รับ มอก. เช่น ผลิตภัณฑ์ -Mitsubishi -Carrier -Dalkin
- การติดตั้งต้องมี Isolator switch (P66) ภายนอกอย่างน้อย 1 ชุด ต่อ 1 เครื่องปรับอากาศและการเดินท่อ ต้องติดตั้งในรางครอบท่อให้เรียบร้อย และจำนวน BTU. ในฉลากเบอร์ 5 ต้องไม่น้อยกว่าค่าที่กำหนดในแบบ
- เครื่องปรับอากาศ 36,000 BTU.ขึ้นไป กำหนดใช้ไฟฟ้าขนาด 3 เฟส 380 v โดยต่อเข้ากับตำแหน่งจ่ายไฟฟ้าหลักของอาคารในแต่ละชั้น โดยกำหนดขนาดสายไฟให้เหมาะสมกับการใช้งาน และผ่านการอนุมัติจากคณะกรรมการ ฯ ก่อนการติดตั้ง

4. มาตรฐานที่ใช้ในการปฏิบัติงาน

- ผู้รับจ้างต้องมี วิศวกรไฟฟ้า ประเภทภาค สาขาไฟฟ้ากำลัง เป็นอย่างน้อย เพื่อเป็นผู้รับผิดชอบและอำนวยความสะดวกในการติดตั้งระบบไฟฟ้า ให้มีความปลอดภัยและทำงานอย่างถูกต้องตามหลักวิศวกรรม
- ผู้รับจ้างต้องปฏิบัติงานขึ้นตามกฎและมาตรฐานต่างๆ ฉบับล่าสุด ดังนี้
 - วิศวกรรมสถานแห่งประเทศไทย (วสท)
 - มาตรฐานการไฟฟ้านครหลวง (กฟน)
 - มาตรฐานการไฟฟ้าส่วนภูมิภาค (กฟภ)
 - สำนักงานมาตรฐานผลิตภัณฑ์อุตสาหกรรม (สมอ)
 - International Electrotechnical Commission (IEC)
 - National Electric Code (NE Code)
 - มาตรฐานของการไฟฟ้าแห่งประเทศไทย (ทสท)

5. ข้อควรระวังและข้อควรปฏิบัติ

- หากมิได้กำหนดไว้เป็นอย่างอื่น ผู้รับจ้างต้องดำเนินการจัดทำติดตั้ง วัสดุ อุปกรณ์ เครื่องมือเครื่องใช้ตามที่หนดให้เป็นไปตามแบบรายการข้อกำหนดของสัญญาตำแหน่งติดตั้งตามที่กำหนดในแบบอาจเปลี่ยนแปลงได้ตามความเหมาะสมนอกจากนี้อาจจะมีบางจุดจำเป็นต้องจัดทำติดตั้งเพิ่มเติมให้งานไฟฟ้าเรียบร้อยสมบูรณ์และเป็นไปตามหลักวิชาการ ผู้รับจ้างจะดำเนินการโดยค่าใช้จ่ายต่างเป็นของผู้รับจ้างเองทั้งสิ้น
- การติดตั้งสามารถปรับเปลี่ยนได้ตามสภาพการทำงานจริงทั้งนี้จะต้องได้รับความเห็นชอบจากผู้ควบคุมงานหรือตัวแทนของผู้จ้าง

รายการตัวอย่างอุปกรณ์มาตรฐาน		
Item	Description	Band / Model
1	MDB	TIC ASEFA ASINE SANGCHAI
2	LOW VOLTAGE CIRCUIT BREAKER	SCHNIDER, ABB, SIEMENS
3	LOAD PANEL BOARD & MINIATURE CB	SCHNIDER, ABB, SIEMENS
4	LUMINAIRE EQUIPMENT	L&E, PHILIPS , EVE , TOSHIBA
5	LUMINAIRE LAMP	L&E, PHILIPS , EVE , TOSHIBA
6	SWITCH & OUTLET	PANASONIC, BTICNO, SCHNIDER
7	HIGH & LOW VOLTAGE CABLE	THAI YAZAKI, PHELPS DODGE, BANGKOK CABLE , ERW
8	ARCONDITION	mitsubishi, Carrier, DAIKIN

หมายเหตุ : ผลิตภัณฑ์ที่อนุมัติให้ใช้ ต้องเป็นไปตามตารางมาตรฐานวัสดุซึ่งกำหนดไว้ในแบบ หรือ ผลิตภัณฑ์ที่มีคุณสมบัติไม่ต่ำกว่าหรือเทียบเท่าผลิตภัณฑ์ที่ระบุในแบบ

ข้อกำหนดของ MAIN DISTRIBUTION BOARD (MDB)

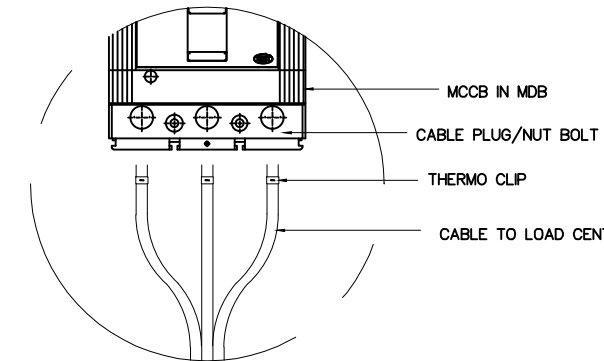
SPECIFICATION	
ENCLOSURE	; COLD ROLL STEEL
ENCLOSURE COLOR	; RAL 7032 (CLP-006)
AMBIENT TEMP	; 35 C
BUSBAR SELECTION TABLE	; IEC 439-2 BARE (LOCAL)
SIZE GROUND BUS (PE)	; 25% OF MAIN BUSBAR (LOCAL)

LV SWITCHGEAR AND CONTROLGEAR ASSEMBLIES	IEC 60439-1
DEGREES OF PROTECTION PROVIDED BY ENCLOSURES	IEC 60529
RESISTANCE TO SALT NITS	IEC 60068-2-11
RESISTANCE TO CLAMP HEAT	IEC 60068-2-30


ROUTINE TESTS	
INSPECTION OF ASSEMBLY WIRING AND ELECTRICAL OPERATION TEST	
DELECTRIC TEST	
INSULATION TEST	

ข้อกำหนดของ THERMO CLIP

- CLIP พลาตติกหรือเดือยระดับอุณหภูมิวิกฤตที่ขั้วต่อยึด
- เมื่อจุดติดตั้งเกิดความร้อนวิกฤต (53องศา) จะเปลี่ยนสีจากปกติเป็นสีอื่นสามารถมองเห็นได้ด้วยตาเปล่า
- มีความเป็นฉนวนที่ ผ่านการทดสอบที่แรงดันไฟฟ้า 1000V
- ติดตั้งบริเวณตำแหน่งสายเคเบิลที่ออกจาก MCCB FEEDDER 1-10
- ใช้ขนาด THERMO CLIP ให้ตรงกับของสายเคเบิล



EX.THERMO CLIP



**Rajamangala University of Technology
Thanyaburi**

ปรับปรุงอาคารปฏิบัติการวิศวกรรมเคมี
จำนวน 1 งาน

หน่วยงาน
คณะวิศวกรรมศาสตร์

งบประมาณ
งบประมาณรายจ่าย ประจำปีงบประมาณ 2568

คณะกรรมการจัดทำแบบรูปรายการงานก่อสร้าง
(ผู้ช่วยศาสตราจารย์ ดร.ณัฐชา เท็ชร์ชัย)

(นายเจริญ ช่อมุข)

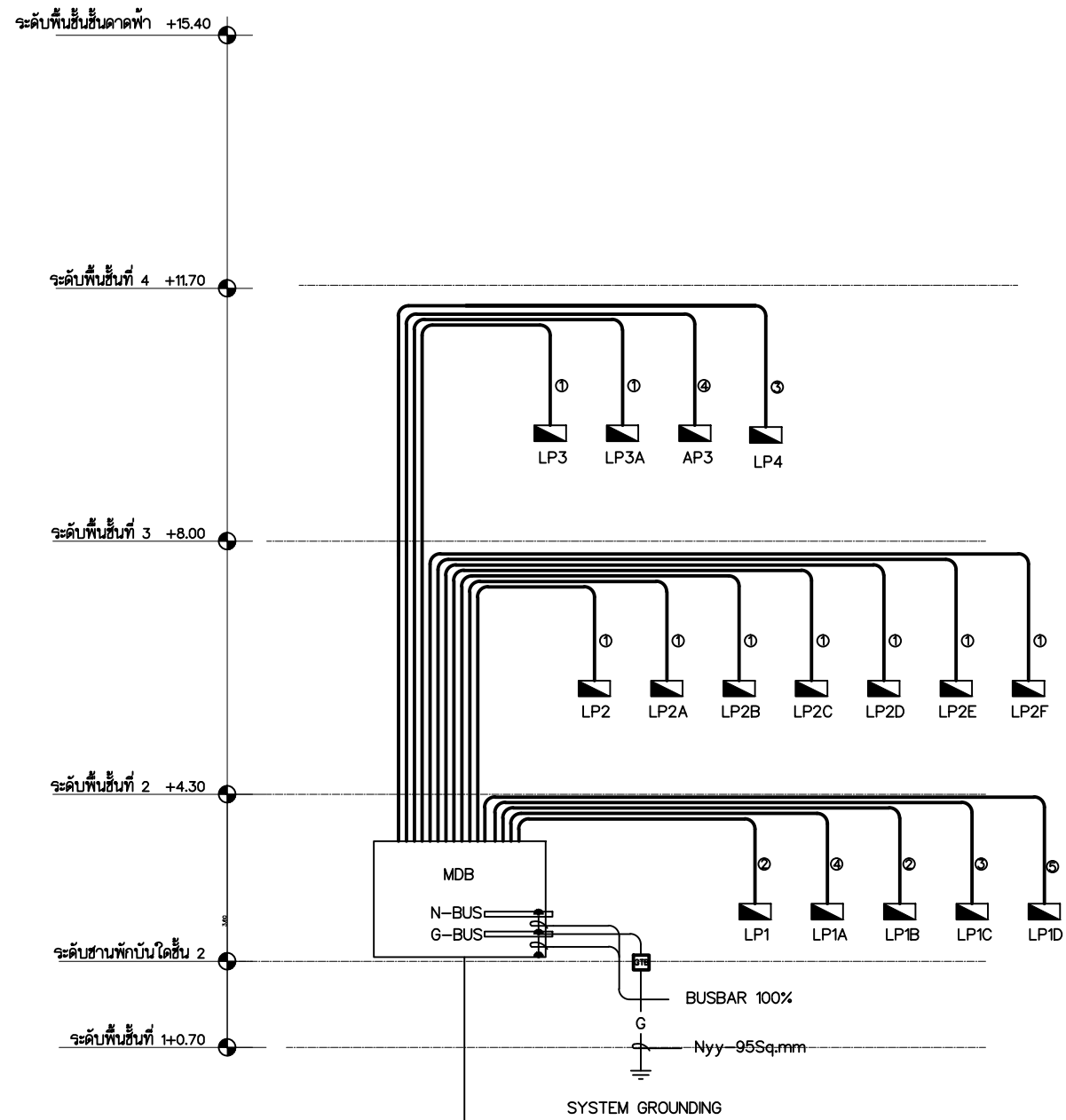
(ผู้ช่วยศาสตราจารย์ ดร.ธีระวัฒน์ เหมือนศรีชัย)

สถาปนิก
วิศวกรโยธา
(นายวิวัฒน์ จันทร กษ. 80276)
วิศวกรไฟฟ้า
(นายศักร พหลบุณ ภพ.63083)
วิศวกรเครื่องกล
วิศวกรสุขาภิบาล

หัวหน้าภาควิชาวิศวกรรมเคมี
(ผศ.ดร.ณัฐชา เท็ชร์ชัย)
คณบดีคณะวิศวกรรมศาสตร์
(รองศาสตราจารย์ ดร.สรพงษ์ ภาสุปรัมย์)

เขียนแบบ
แบบแสดง
รายการปรับปรุงงานไฟฟ้า

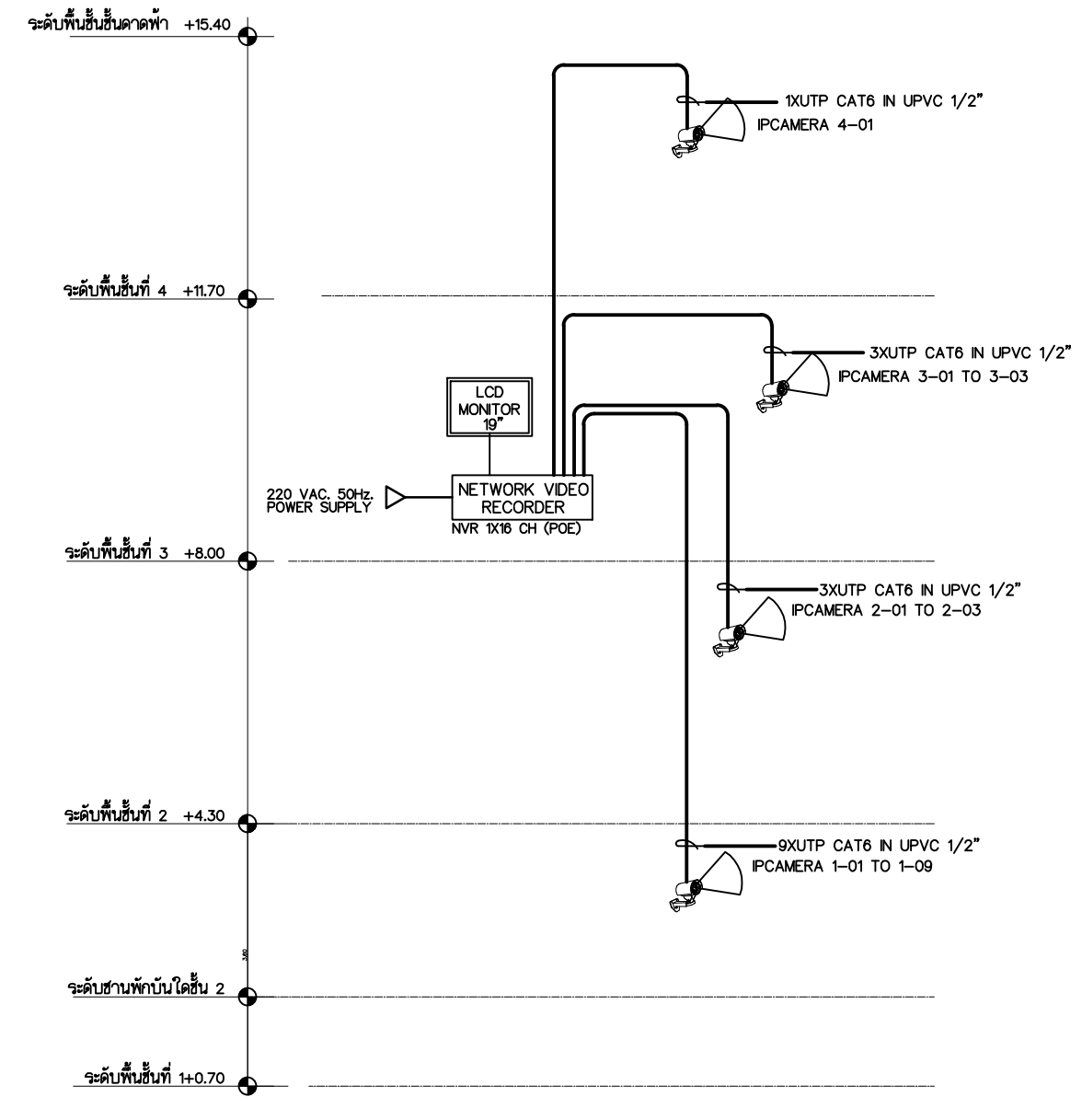
มาตราส่วน	-		
หมายเลขแบบ	แผ่นที่	56	
A	56 132	จำนวนแผ่น	132




FROM TR-5E
3SET (NYY 4x185 SQ.MM)
4SET 4"HDPE (PN6) DUCT BANK UNDERGROUND

- SYMBOL & LEGEND
- ① IEC01 4(1x16Sq.mm,G-6) IN EMT 1-1/2"
 - ② IEC01 4(1x25Sq.mm,G-6) IN EMT 1-1/2"
 - ③ IEC01 4(1x35Sq.mm,G-10) IN EMT 2"
 - ④ IEC01 4(1x50Sq.mm,G-10) IN EMT 2"
 - ⑤ NYY 4(1x35Sq.MM,G-10) IN EMT 2"

RISER DIAGRAM



ไรเซอร์โต๊ะแก็มระบบกล้องวงจรปิด (CCTV SYSTEM)

 Rajamangala University of Technology Thanyaburi		
ปรับปรุงอาคารปฏิบัติการวิศวกรรมเคมี จำนวน 1 งาน		
หน่วยงาน คณะวิศวกรรมศาสตร์		
งบประมาณ งบประมาณรายจ่าย ประจำปีงบประมาณ 2566		
คณะกรรมการจัดทำแบบรูปายการงานก่อสร้าง (ผู้ช่วยศาสตราจารย์ ดร.ณัฐชา เพ็ชรยิ้ม)		
(นายจรวดี ช่อมสุช)		
(ผู้ช่วยศาสตราจารย์ ดร.ธีระวัฒน์ เหมือนศรีชัย)		
สถาปนิก		
วิศวกรโยธา		
(นายวิวัฒน์ จันทร กษ. 80276)		
วิศวกรไฟฟ้า		
(นายทัศนพร พลบุญ ภาพ.63083)		
วิศวกรเครื่องกล		
วิศวกรสุขาภิบาล		
หัวหน้าภาควิชาวิศวกรรมเคมี		
(ผศ.ดร.ณัฐชา เพ็ชรยิ้ม)		
คณบดีคณะวิศวกรรมศาสตร์		
(รองศาสตราจารย์ ดร.สรพงษ์ ภาสุบรัมย์)		
เขียนแบบ		
แบบแสดง		
RISER DIAGRAM		
มาตรฐานส่วน -		
หมายเลขแบบ	แผ่นที่	58
A 58	132	จำนวนแผ่น 132

PANEL MDB
 LOCAL TO EE Rom
 FROM TR xxx

FEEDER	FROM	TO	CONNECTED LOAD			CIRCUIT	WIRE	RACEWAYS		
			PHASE A	PHASE B	PHASE C			SIZE	TYPE	SIZE
F1	MDB	LP1	11840	10660	10660	MCCB 63AT/100AF	25/G-6	IEC01	1-1/2"	EMT
F2	MDB	LP1A	22980	21900	21900	MCCB 100AT/100AF	50/G-10	IEC01	2"	EMT
F3	MDB	LP1B	9980	8300	8300	MCCB 63AT/100AF	25/G-6	IEC01	1-1/2"	EMT
F4	MDB	LP1C	14280	14280	13980	MCCB 80AT/100AF	35/G-10	IEC01	2"	EMT
F5	MDB	LP2	3800	4080	3900	MCCB 50AT/100AF	16/G-6	IEC01	1-1/2"	EMT
F6	MDB	LP2A	6900	7580	9900	MCCB 50AT/100AF	16/G-6	IEC01	1-1/2"	EMT
F7	MDB	LP2B	6900	7580	3080	MCCB 50AT/100AF	16/G-6	IEC01	1-1/2"	EMT
F8	MDB	LP2C	6900	7580	3080	MCCB 50AT/100AF	16/G-6	IEC01	1-1/2"	EMT
F9	MDB	LP2D	6900	5580	5080	MCCB 50AT/100AF	16/G-6	IEC01	1-1/2"	EMT
F10	MDB	LP2E	6900	6120	5080	MCCB 50AT/100AF	16/G-6	IEC01	1-1/2"	EMT
F11	MDB	LP2F	7580	5400	5500	MCCB 50AT/100AF	16/G-6	IEC01	1-1/2"	EMT
F12	MDB	LP3	8860	7040	8140	MCCB 50AT/100AF	16/G-6	IEC01	1-1/2"	EMT
F13	MDB	LP3A	8800	6300	5400	MCCB 50AT/100AF	16/G-6	IEC01	1-1/2"	EMT
F14	MDB	AP3	24000	19500	19500	MCCB 100AT/100AF	50/G-10	IEC01	2"	EMT
F15	MDB	LP4	7760	8500	8080	MCCB 80AT/100AF	35/G-10	IEC01	2"	EMT
F16	MDB	Press Building	7760	8500	8080	MCCB 80AT/100AF	35/G-10	IEC01	2"	EMT
F17	MDB	Space	5000	5000	5000					
F18	MDB	Space	5000	5000	5000					
TOTAL CONNECTED LOAD (VA)			167140	153900	148660	MAIN CB	MAIN WIRE	MAIN RACE WAY		
TOTAL CONNECTED LOAD DF 0.9 (VA)			150426	138510	130194	ACB 630AT	NY 3SET (4x185)/G-95	4 x 4" HDPE UG IN DUCT BANK		
			419130							

PANELBOARD LOAD SCHEDULE											
PANEL CAPACITY	CONNECTED TO			Location			MOUNTING				
LP1B	12 CKT			Surface			MDB				
CK No.	DESCRIPTION	CONNECTED LOAD(VA)			BRANCH CB			WIRE		RACE WAY	
1	Receptacle - RCBO	1080			1	20	63	4/G-2.5	IEC 01	1/2"	EMT
3	Receptacle - RCBO		900		1	20	63	4/G-2.5	IEC 01	1/2"	EMT
5	Receptacle - RCBO			900	1	20	63	4/G-2.5	IEC 01	1/2"	EMT
7	Power Plug 2p+e -RCBO	1500			1	20	63	4/G-2.5	IEC 01	1/2"	EMT
9											
11											
2	Power Plug 3P	2900			1	20	63	4/G-2.5	IEC 01	3/4"	EMT
4		2900									
6			2900								
8	Spare AC-36000BTU (Future)	4500			1	25	63				
10	Spare AC-36000BTU (Future)		4500		1	25	63				
12	Spare AC-36000BTU (Future)			4500	1	25	63				
		9980	8300	8300	MAIN CB			MAIN WIRE		MAIN RACE WAY	
TOTAL CONNECTED LOAD (VA) DF=1		9980	8300	8300	3P 63AT/63AF			25/G-6	IEC01	1-1/2"	EMT
		26580									

PANELBOARD LOAD SCHEDULE											
PANEL CAPACITY	CONNECTED TO			Location			MOUNTING				
LP1C	18 CKT			Surface			MDB				
CK No.	DESCRIPTION	CONNECTED LOAD(VA)			BRANCH CB			WIRE		RACE WAY	
1	Receptacle - RCBO	900			1	20	63	4/G-2.5	IEC 01	1/2"	EMT
3	Receptacle - RCBO		1080		1	20	63	4/G-2.5	IEC 01	1/2"	EMT
5	Receptacle - RCBO			1080	1	20	63	4/G-2.5	IEC 01	1/2"	EMT
7	Receptacle - RCBO	1080			1	20	63	4/G-2.5	IEC 01	1/2"	EMT
9	Receptacle - RCBO		900		1	20	63	4/G-2.5	IEC 01	1/2"	EMT
11	Power Plug 2p+e -RCBO			2600	1	20	63	4/G-2.5	IEC 01	1/2"	EMT
13	AC1/1-36,000 BTU	4500			1	25	63	6/G-2.5	IEC 01	1"	EMT
15	AC1/2-36,000 BTU		4500		1	25	63	6/G-2.5	IEC 01	1"	EMT
17	AC1/3-36,000 BTU			4500	1	25	63	6/G-2.5	IEC 01	1"	EMT
2	Power Plug 3P	2900			1	20	63	4/G-2.5	IEC 01	3/4"	EMT
4		2900									
6			2900								
8	Power Plug 3P	2900			1	20	63	4/G-2.5	IEC 01	3/4"	EMT
10		2900									
12			2900								
14	Spare	2000									
16	Spare		2000								
18											
		14280	14280	13980	MAIN CB			MAIN WIRE		MAIN RACE WAY	
TOTAL CONNECTED LOAD (VA) DF=1		14280	14280	13980	3P 80AT/100AF			35/G-10	IEC01	2"	EMT
		42540									

PANELBOARD LOAD SCHEDULE											
PANEL CAPACITY	CONNECTED TO			Location			MOUNTING				
LP1	24CKT			Surface			MDB				
CK No.	DESCRIPTION	CONNECTED LOAD(VA)			BRANCH CB			WIRE		RACE WAY	
1	Receptacle - RCBO			720	1	20	63	4/G-2.5	IEC 01	1/2"	EMT
3	Receptacle - RCBO		720		1	20	63	4/G-2.5	IEC 01	1/2"	EMT
5	Receptacle - RCBO			720	1	20	63	4/G-2.5	IEC 01	1/2"	EMT
7	Receptacle - RCBO	720			1	20	63	4/G-2.5	IEC 01	1/2"	EMT
9	Receptacle - RCBO		720		1	20	63	4/G-2.5	IEC 01	1/2"	EMT
11	Receptacle - RCBO			720	1	20	63	4/G-2.5	IEC 01	1/2"	EMT
13	Receptacle - RCBO	900			1	20	63	4/G-2.5	IEC 01	1/2"	EMT
15	Receptacle - RCBO		720		1	20	63	4/G-2.5	IEC 01	1/2"	EMT
17	Receptacle - RCBO			720	1	20	63	4/G-2.5	IEC 01	1/2"	EMT
19											
21											
23											
2	Lighting	1000			1	16	63	2.5/G-2.5	IEC 01	1/2"	EMT
4	Lighting		1000		1	16	63	2.5/G-2.5	IEC 01	1/2"	EMT
6	Lighting			1000	1	16	63	2.5/G-2.5	IEC 01	1/2"	EMT
8	Lighting	1000			1	16	63	2.5/G-2.5	IEC 01	1/2"	EMT
10	Lighting		1000		1	16	63	2.5/G-2.5	IEC 01	1/2"	EMT
12	Emergency light			1000	1	16	63	2.5/G-2.5	IEC 01	1/2"	EMT
14	AC-36,000 BTU	4500			1	25	63	6/G-2.5	IEC 01	1"	EMT
16	AC-36,000 BTU		4500		1	25	63	6/G-2.5	IEC 01	1"	EMT
18	AC-36,000 BTU			4500	1	25	63	6/G-2.5	IEC 01	1"	EMT
20	AC-24,000 BTU	3000			1	25	63	6/G-2.5	IEC 01	1"	EMT
22	Spare		2000		1	20	63				
24	Spare			2000	1	20	63				
		11840	10660	10660	MAIN CB			MAIN WIRE		MAIN RACE WAY	
TOTAL CONNECTED LOAD (VA) DF=1		11840	10660	10660	3P 63AT/63AF			25/G-6	IEC01	1-1/2"	EMT
		33160									

PANELBOARD LOAD SCHEDULE											
PANEL CAPACITY	CONNECTED TO			Location			MOUNTING				
LP2	12 CKT			Surface			MDB				
CK No.	DESCRIPTION	CONNECTED LOAD(VA)			BRANCH CB			WIRE		RACE WAY	
1	Receptacle - RCBO	900			1	20	63	4/G-2.5	IEC 01	1/2"	EMT
3	Receptacle - RCBO		1080		1	20	63	4/G-2.5	IEC 01	1/2"	EMT
5	Receptacle - RCBO			900	1	20	63	4/G-2.5	IEC 01	1/2"	EMT
7	Receptacle - RCBO	900			1	20	63	4/G-2.5	IEC 01	1/2"	EMT
9	Spare		2000								
11	Spare			2000							
2	Lighting	1000			1	16	63	2.5/G-2.5	IEC 01	1/2"	EMT
4	Lighting		1000		1	16	63	2.5/G-2.5	IEC 01	1/2"	EMT
6	Lighting			1000	1	16	63	2.5/G-2.5	IEC 01	1/2"	EMT
8	Emergency light	1000			1	16	63	2.5/G-2.5	IEC 01	1/2"	EMT
10											
12											
		3800	4080	3900	MAIN CB			MAIN WIRE		MAIN RACE WAY	
TOTAL CONNECTED LOAD (VA) DF=1		3800	4080	3900	3P 50AT/100AF			16/G-6	IEC01	1-1/2"	EMT
		11780									

PANELBOARD LOAD SCHEDULE											
PANEL CAPACITY	CONNECTED TO			Location			MOUNTING				
LP2B	12 CKT			Surface			MDB				
CK No.	DESCRIPTION	CONNECTED LOAD(VA)			BRANCH CB			WIRE		RACE WAY	
1	Receptacle - RCBO	900			1	20	63	4/G-2.5	IEC 01	1/2"	EMT
3	Receptacle - RCBO		1080		1	20	63	4/G-2.5	IEC 01	1/2"	EMT
5	Receptacle - RCBO			1080	1	20	63	4/G-2.5	IEC 01	1/2"	EMT
7	Power Plug 2p+e-RCBO	1500			1	20	63	4/G-2.5	IEC 01	1/2"	EMT
9	Spare		2000		1	20	63				
11	Spare			2000	1	20	63				
2	AC -36,000 BTU	4500			1	25	63	6/G-2.5	IEC 01	1"	EMT
4	AC -36,000 BTU		4500		1	25	63	6/G-2.5	IEC 01	1"	EMT
6											
8											
10											
12											
		6900	7580	3080	MAIN CB			MAIN WIRE		MAIN RACE WAY	
TOTAL CONNECTED LOAD (VA) DF=1		6									



**Rajamangala University of Technology
Thanyaburi**

ปรับปรุงอาคารปฏิบัติการวิศวกรรมเคมี

จำนวน 1 งาน

หน่วยงาน

คณะวิศวกรรมศาสตร์

งบประมาณ

งบประมาณรายจ่าย ประจำปีงบประมาณ 2568

คณะกรรมการจัดทำแบบรูปรายการงานก่อสร้าง

(ผู้ช่วยศาสตราจารย์ ดร.ณัฐชา เพ็ชรยิ้ม)

(นายจวิติ ช่อมสุช)

(ผู้ช่วยศาสตราจารย์ ดร.ธีระวัฒน์ เหมือนศรีชัย)

สถาปนิก

วิศวกรโยธา

(นายวิวัฒน์ จันทร กษ. 80276)

วิศวกรไฟฟ้า

(นายทัศนพงษ์ พลบุญ ภาท.63083)

วิศวกรเครื่องกล

วิศวกรสุขาภิบาล

หัวหน้าภาควิชาวิศวกรรมเคมี

(ผศ.ดร.ณัฐชา เพ็ชรยิ้ม)

คณบดีคณะวิศวกรรมศาสตร์

(รองศาสตราจารย์ ดร.สรพงษ์ ภาสุบรัมย์)

เขียนแบบ

แบบแสดง

LOAD SCHEDULE

มาตราส่วน -

หมายเลขแบบ	แผ่นที่	60
A	60 132	จำนวนแผ่น 132

PANELBOARD LOAD SCHEDULE													
PANEL CAPACITY		CONNECTED TO			Location			MOUNTING			FROM		
LP2C		12 CKT			Surface			-			MDB		
CK	DESCRIPTION	CONNECTED LOAD(VA)			BRANCH CB			WIRE			RACE WAY		
No.		PHASE A	PHASE B	PHASE C	POLE	AT	AF	SIZE (sq.mm)	TYPE	SIZE	TYPE		
1	Receptacle - RCBO	900			1	20	63	4/G-2.5	IEC 01	1/2"	EMT		
3	Receptacle - RCBO		1080		1	20	63	4/G-2.5	IEC 01	1/2"	EMT		
5	Receptacle - RCBO			1080	1	20	63	4/G-2.5	IEC 01	1/2"	EMT		
7	Power Plug 2p++RCBO	1500			1	20	63	4/G-2.5	IEC 01	1/2"	EMT		
9	Spare		2000		1	20	63						
11	Spare			2000	1	20	63						
2	AC -36,000 BTU	4500			1	25	63	6/G-2.5	IEC 01	1"	EMT		
4	AC -36,000 BTU		4500		1	25	63	6/G-2.5	IEC 01	1"	EMT		
6													
8													
10													
12													
		6900	7580	3080	MAIN CB			MAIN WIRE			MAIN RACE WAY		
TOTAL CONNECTED LOAD (VA) DF=1		6900	7580	3080	3P 50AT/100AF			16/G-6	IEC01	1-1/2"	EMT		

PANELBOARD LOAD SCHEDULE													
PANEL CAPACITY		CONNECTED TO			Location			MOUNTING			FROM		
LP2F		12 CKT			Surface			-			MDB		
CK	DESCRIPTION	CONNECTED LOAD(VA)			BRANCH CB			WIRE			RACE WAY		
No.		PHASE A	PHASE B	PHASE C	POLE	AT	AF	SIZE (sq.mm)	TYPE	SIZE	TYPE		
1	Receptacle - RCBO	900			1	20	63	4/G-2.5	IEC 01	1/2"	EMT		
3	Receptacle - RCBO		1080		1	20	63	4/G-2.5	IEC 01	1/2"	EMT		
5	Receptacle - RCBO			1080	1	20	63	4/G-2.5	IEC 01	1/2"	EMT		
7	Power Plug 2p++RCBO	1500			1	20	63	4/G-2.5	IEC 01	1/2"	EMT		
9	Spare		2000		1	20	63						
11													
2	AC -36,000 BTU	4500			1	25	63	6/G-2.5	IEC 01	1"	EMT		
4	AC -36,000 BTU		4500		1	25	63	6/G-2.5	IEC 01	1"	EMT		
6	Spare			2000	1	20	63						
8													
10													
12													
		6900	7580	3080	MAIN CB			MAIN WIRE			MAIN RACE WAY		
TOTAL CONNECTED LOAD (VA) DF=1		6900	7580	3080	3P 50AT/100AF			16/G-6	IEC01	1-1/2"	EMT		

PANELBOARD LOAD SCHEDULE													
PANEL CAPACITY		CONNECTED TO			Location			MOUNTING			FROM		
LP3A		12 CKT			Surface			-			MDB		
CK	DESCRIPTION	CONNECTED LOAD(VA)			BRANCH CB			WIRE			RACE WAY		
No.		PHASE A	PHASE B	PHASE C	POLE	AT	AF	SIZE (sq.mm)	TYPE	SIZE	TYPE		
1	Receptacle - RCBO	900			1	20	63	4/G-2.5	IEC 01	1/2"	EMT		
3	Receptacle - RCBO		900		1	20	63	4/G-2.5	IEC 01	1/2"	EMT		
5	Receptacle - RCBO			900	1	20	63	4/G-2.5	IEC 01	1/2"	EMT		
7	Receptacle - RCBO	900			1	20	63	4/G-2.5	IEC 01	1/2"	EMT		
9	Receptacle - RCBO		900		1	20	63	4/G-2.5	IEC 01	1/2"	EMT		
11	Spare			2000	1	20	63						
2			2500										
4	AC-60,000 BTU				3	20	63	4/G-2.5	IEC 01	3/4"	EMT		
6			2500										
8	AC-36,000 BTU	4500			1	25	63	6/G-2.5	IEC 01	1"	EMT		
10	Spare			2000	1	20	63						
12													
		8800	6300	5400	MAIN CB			MAIN WIRE			MAIN RACE WAY		
TOTAL CONNECTED LOAD (VA) DF=1		8800	6300	5400	3P 50AT/100AF			16/G-6	IEC01	1-1/2"	EMT		

PANELBOARD LOAD SCHEDULE													
PANEL CAPACITY		CONNECTED TO			Location			MOUNTING			FROM		
LP2D		12 CKT			Surface			-			MDB		
CK	DESCRIPTION	CONNECTED LOAD(VA)			BRANCH CB			WIRE			RACE WAY		
No.		PHASE A	PHASE B	PHASE C	POLE	AT	AF	SIZE (sq.mm)	TYPE	SIZE	TYPE		
1	Receptacle - RCBO	900			1	20	63	4/G-2.5	IEC 01	1/2"	EMT		
3	Receptacle - RCBO		1080		1	20	63	4/G-2.5	IEC 01	1/2"	EMT		
5	Receptacle - RCBO			1080	1	20	63	4/G-2.5	IEC 01	1/2"	EMT		
7	Power Plug 2p++RCBO	1500			1	20	63	4/G-2.5	IEC 01	1/2"	EMT		
9	Spare		2000		1	20	63						
11	Spare			2000	1	20	63						
2	AC -36,000 BTU	4500			1	25	63	6/G-2.5	IEC 01	1"	EMT		
4	AC -36,000 BTU		4500		1	25	63	6/G-2.5	IEC 01	1"	EMT		
6													
8													
10													
12													
		6900	7580	3080	MAIN CB			MAIN WIRE			MAIN RACE WAY		
TOTAL CONNECTED LOAD (VA) DF=1		6900	7580	3080	3P 50AT/100AF			16/G-6	IEC01	1-1/2"	EMT		

PANELBOARD LOAD SCHEDULE													
PANEL CAPACITY		CONNECTED TO			Location			MOUNTING			FROM		
LP3		24 CKT			Surface			-			MDB		
CK	DESCRIPTION	CONNECTED LOAD(VA)			BRANCH CB			WIRE			RACE WAY		
No.		PHASE A	PHASE B	PHASE C	POLE	AT	AF	SIZE (sq.mm)	TYPE	SIZE	TYPE		
1	Receptacle - RCBO	900			1	20	63	4/G-2.5	IEC 01	1/2"	EMT		
3	Receptacle - RCBO		900		1	20	63	4/G-2.5	IEC 01	1/2"	EMT		
5	Receptacle - RCBO			900	1	20	63	4/G-2.5	IEC 01	1/2"	EMT		
7	Receptacle - RCBO	1080			1	20	63	4/G-2.5	IEC 01	1/2"	EMT		
9	Receptacle - RCBO		1080		1	20	63	4/G-2.5	IEC 01	1/2"	EMT		
11	Receptacle - RCBO			1080	1	20	63	4/G-2.5	IEC 01	1/2"	EMT		
13	Receptacle - RCBO	1080			1	20	63	4/G-2.5	IEC 01	1/2"	EMT		
15	Receptacle - RCBO		1080		1	20	63	4/G-2.5	IEC 01	1/2"	EMT		
17	Receptacle - RCBO			1080	1	20	63	4/G-2.5	IEC 01	1/2"	EMT		
19	Receptacle - RCBO	900			1	20	63	4/G-2.5	IEC 01	1/2"	EMT		
21	Receptacle - RCBO		1080		1	20	63	4/G-2.5	IEC 01	1/2"	EMT		
23	Receptacle - RCBO			1080	1	20	63	4/G-2.5	IEC 01	1/2"	EMT		
2	Lighting		1000		1	16	63	2.5/G-2.5	IEC 01	1/2"	EMT		
4	Lighting			1000	1	16	63	2.5/G-2.5	IEC 01	1/2"	EMT		
6	Lighting				1000	1	16	63	2.5/G-2.5	IEC 01	1/2"	EMT	
8	Lighting		1000		1	16	63	2.5/G-2.5	IEC 01	1/2"	EMT		
10	Lighting			1000	1	16	63	2.5/G-2.5	IEC 01	1/2"	EMT		
12	Emergency light				1000	1	16	63	2.5/G-2.5	IEC 01	1/2"	EMT	
14	Receptacle - RCBO	900			1	20	63	4/G-2.5	IEC 01	1/2"	EMT		
16	Receptacle - RCBO		900		1	20	63	4/G-2.5	IEC 01	1/2"	EMT		
18	Spare			2000									
20	Spare			2000									
22													
24													
		8860	7040	8140	MAIN CB			MAIN WIRE			MAIN RACE WAY		
TOTAL CONNECTED LOAD (VA) DF=1		8860	7040	8140	3P 50AT/100AF			16/G-6	IEC01	1-1/2"	EMT		

PANELBOARD LOAD SCHEDULE													
PANEL CAPACITY		CONNECTED TO			Location			MOUNTING			FROM		
LP4		18 CKT			Surface			-			MDB		
CK	DESCRIPTION	CONNECTED LOAD(VA)			BRANCH CB			WIRE			RACE WAY		
No.		PHASE A	PHASE B	PHASE C	POLE	AT	AF	SIZE (sq.mm)	TYPE	SIZE	TYPE		
1	Power Plug 2p++RCBO	1500			1	20	63	4/G-2.5	IEC 01	1/2"	EMT		
3	Power Plug 2p++RCBO		1500		1	20	63	4/G-2.5	IEC 01	1/2"	EMT		
5	Power Plug 2p++RCBO			1500	1	20	63	4/G-2.5	IEC 01	1/2"	EMT		
7	Power Plug 2p++RCBO	1500			1	20	63	4/G-2.5	IEC 01	1/2"	EMT		
9	Power Plug 2p++RCBO		1500		1	20	63	4/G-2.5	IEC 01				



Rajamangala University of Technology
Thanyaburi

ปรับปรุงอาคารปฏิบัติการวิศวกรรมเคมี

จำนวน 1 งาน

หน่วยงาน

คณะวิศวกรรมศาสตร์

งบประมาณ

งบประมาณรายจ่าย ประจำปีงบประมาณ 2568

คณะกรรมการจัดทำแบบรายการงานก่อสร้าง

(ผู้ช่วยศาสตราจารย์ ดร.ณัฐชา เพ็ชรยิ้ม)

(นายเจวิติ ช่อมสุข)

(ผู้ช่วยศาสตราจารย์ ดร.ธีระวัฒน์ เหมือนศรีชัย)

สถาปนิก

วิศวกรโยธา

(นายวิฑูรณ์ จันรณ กย. 80276)

วิศวกรไฟฟ้า

(นายทัศนพร ทนบุญ ภทท.63083)

วิศวกรเครื่องกล

วิศวกรสุขาภิบาล

หัวหน้าภาควิชาวิศวกรรมเคมี

(ผศ.ดร.ณัฐชา เพ็ชรยิ้ม)

คณบดีคณะวิศวกรรมศาสตร์

(รองศาสตราจารย์ ดร.สรพงษ์ ภาสุบรัมย์)

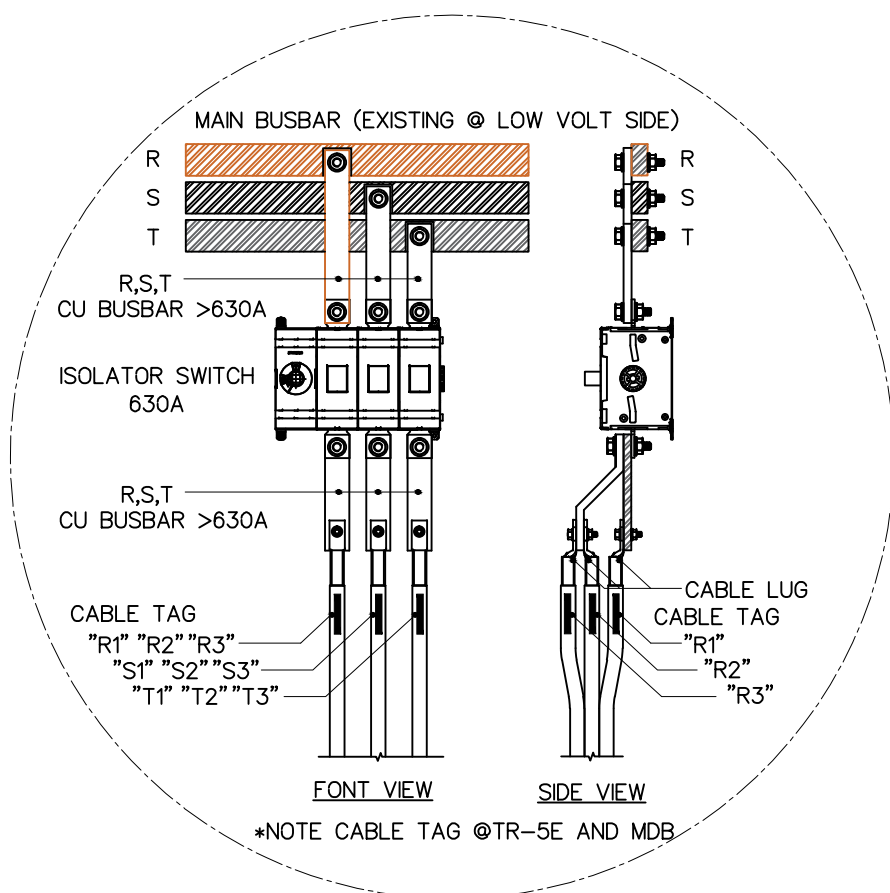
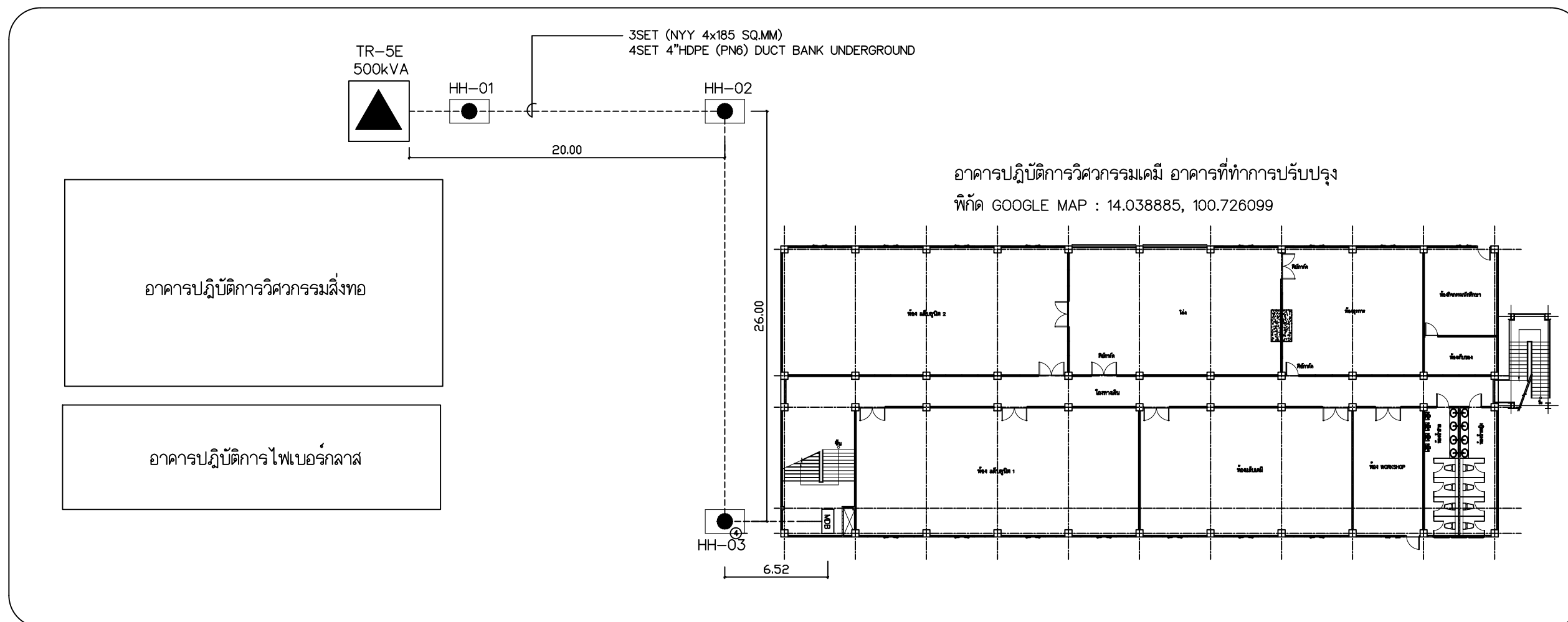
เขียนแบบ

แบบแสดง

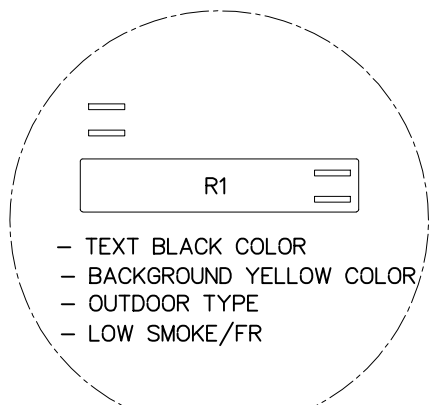
MAIN CABLE ROUTE LINE

มาตรฐาน -

หมายเลขแบบ	แผ่นที่	61
A	61 / 132	จำนวนแผ่น 132


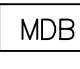



DETAIL : CABLE CONNECTED IN TR-5E



DETAIL : CABLE TAG

SYMBOL & LEGEND

-  : UNIT-SUBSTATION TR-5E
-  : HAND-HOLE, MEA TYPE-C, FOR CABLE SPLICE
-  : HAND-HOLE, MEA TYPE-C, FOR CABLE SPLICE

หมายเหตุ : ระยะความยาวที่ระบุเป็นเพียงการวัดโดยประมาณ ให้ทำการวัดระยะจากหน้าจริงอีกครั้ง

MAIN CABLE ROUTE LINE
SCALE NTS.



Rajamangala University of Technology
Thanyaburi

ปรับปรุงอาคารปฏิบัติการวิศวกรรมเคมี

จำนวน 1 งาน

หน่วยงาน

คณะวิศวกรรมศาสตร์

งบประมาณ

งบประมาณรายจ่าย ประจำปีงบประมาณ 2566

คณะกรรมการจัดทำแบบรูปรายการงานก่อสร้าง

(ผู้ช่วยศาสตราจารย์ ดร.ณัฐชา เพ็ชรชัย)

(นายเจวิติ ช่อมสุข)

(ผู้ช่วยศาสตราจารย์ ดร.ธีระวัฒน์ เหมือนศรีชัย)

สถาปนิก

วิศวกรโยธา

(นายวิวัฒน์ จันรุน ทย. 80276)

วิศวกรไฟฟ้า

(นายทัศนพร ทนบุญ ทย.63083)

วิศวกรเครื่องกล

วิศวกรสุขาภิบาล

หัวหน้าภาควิชาวิศวกรรมเคมี

(ผศ.ดร.ณัฐชา เพ็ชรชัย)

คณบดีคณะวิศวกรรมศาสตร์

(รองศาสตราจารย์ ดร.สรพงษ์ ภาสุบรัมย์)

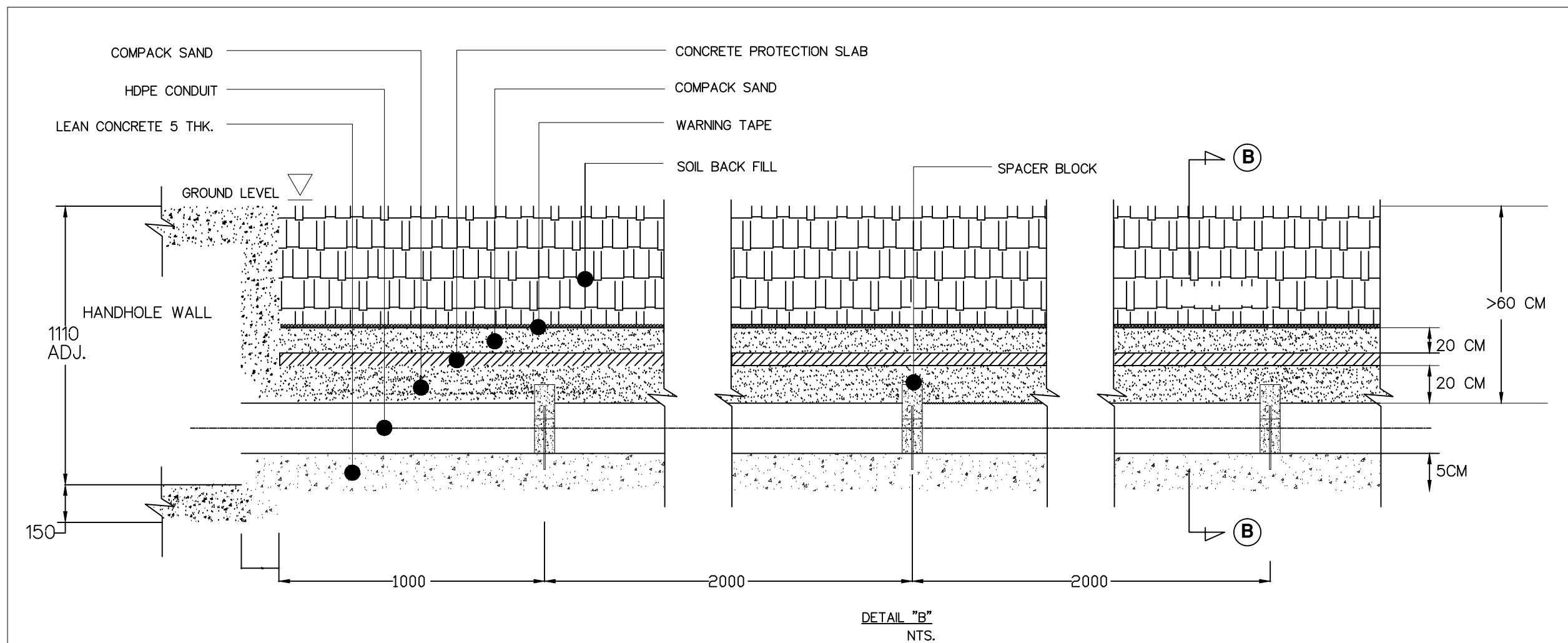
เขียนแบบ

แบบแสดง

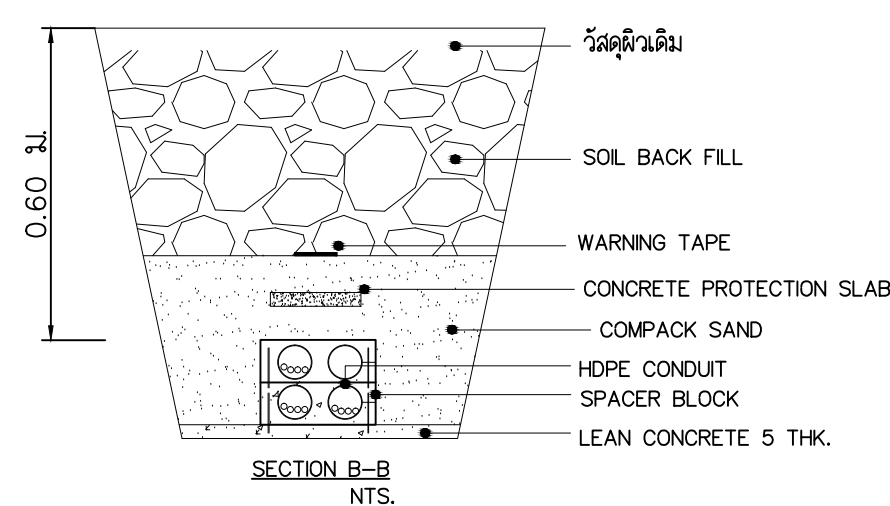
DUCT BANK DETAIL

มาตรฐานส่วน -

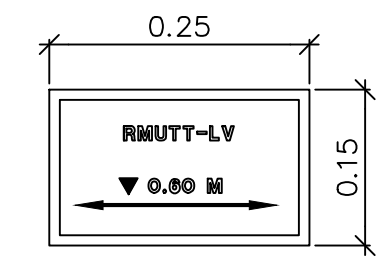
หมายเลขแบบ	แผ่นที่	62
A 62 132	จำนวนแผ่น	132



DETAIL "B"
NTS.



SECTION B-B
NTS.



หลักบ่อแนวสายไฟคอนกรีตความสูงไม่น้อยกว่า 15 ซม.
ป็นตัวอักษรและสัญลักษณ์ตามแบบรูปรายการ

หลักบ่อแนวสายไฟ

DUCT BANK DETAIL



Rajamangala University of Technology
Thanyaburi

ปรับปรุงอาคารปฏิบัติการวิศวกรรมเคมี

จำนวน 1 งาน

หน่วยงาน

คณะวิศวกรรมศาสตร์

งบประมาณ

งบประมาณรายจ่าย ประจำปีงบประมาณ 2568

คณะกรรมการจัดทำแบบรายการงานก่อสร้าง

(ผู้ช่วยศาสตราจารย์ ดร.ณัฐชา เพ็ชรยิ้ม)

(นายเจวิติ ช่อมสุข)

(ผู้ช่วยศาสตราจารย์ ดร.ธีระวัฒน์ เหมือนศรีชัย)

สถาปนิก

วิศวกรโยธา

(นายวิวัฒน์ จันรณ กย. 80276)

วิศวกรไฟฟ้า

(นายทัศนพร พลบุญ ภพ.63083)

วิศวกรเครื่องกล

วิศวกรสุขาภิบาล

หัวหน้าภาควิชาวิศวกรรมเคมี

(ผศ.ดร.ณัฐชา เพ็ชรยิ้ม)

คณบดีคณะวิศวกรรมศาสตร์

(รองศาสตราจารย์ ดร.สรพงษ์ ภาสุบรัมย์)

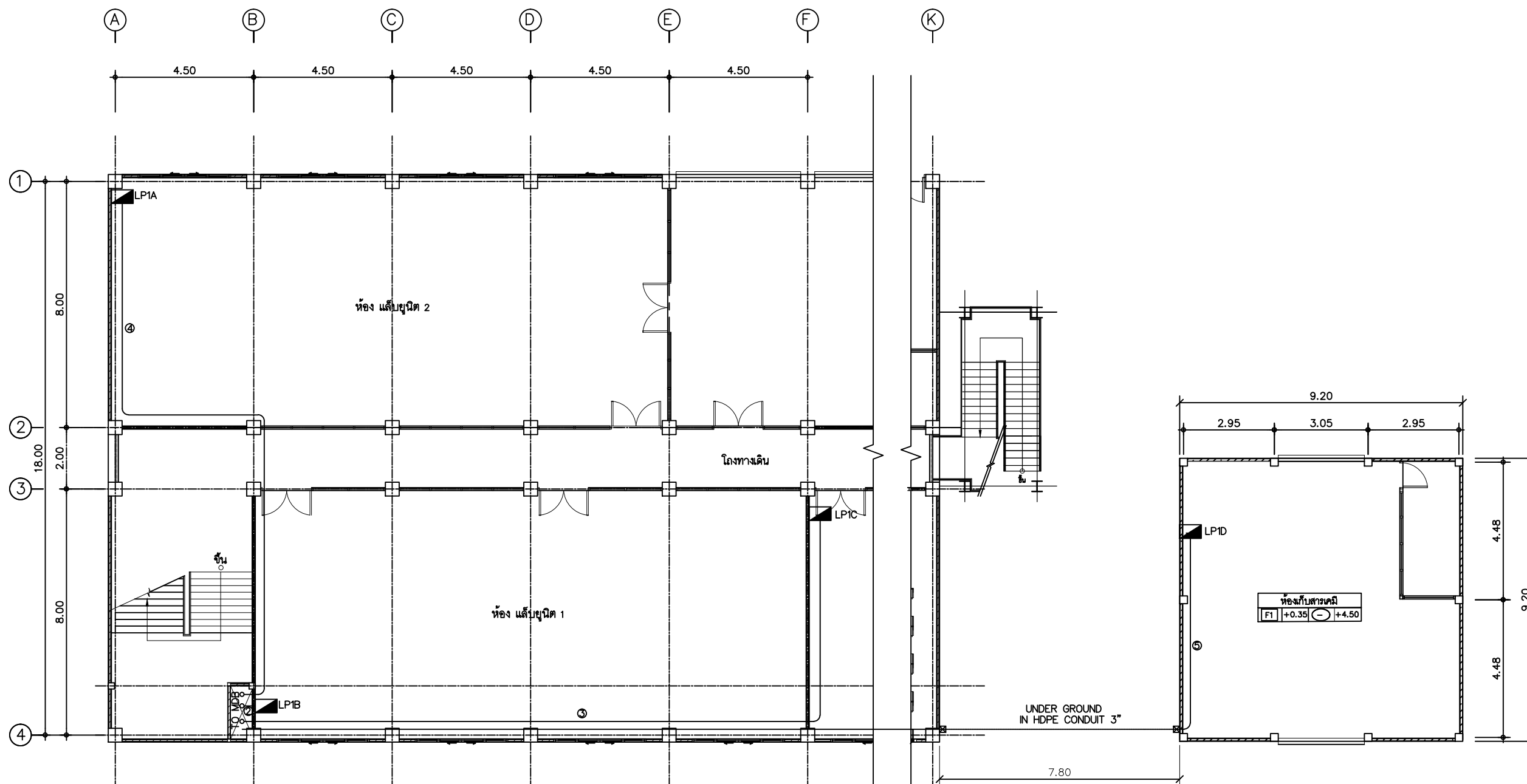
เขียนแบบ

แบบแสดง

แปลนตู้จ่ายไฟฟ้าชั้นที่ 1 (แบบปรับปรุง)

มาตรฐาน 1 : 150

หมายเลขแบบ	แผ่นที่	63
A 63	132	จำนวนแผ่น 132



SYMBOL & LEGEND

- ① IEC01 4(1x16Sq.mm,G-6) IN EMT 1-1/2"
- ② IEC01 4(1x25Sq.mm,G-6) IN EMT 1-1/2"
- ③ IEC01 4(1x35Sq.mm,G-10) IN EMT 2"
- ④ IEC01 4(1x50Sq.mm,G-10) IN EMT 2"
- ⑤ NYY 4(1x35Sq.mm,G-10) IN EMT 2-1/2"
- ▣ LP1A LOAD CENTER 24 CKT.
- ▣ LP1B LOAD CENTER 12 CKT.
- ▣ LP1C LOAD CENTER 18 CKT.
- ▣ LP1C LOAD CENTER 24 CKT. (EXISTING LOAD)

แปลนตู้จ่ายไฟฟ้าชั้นที่ 1 (แบบปรับปรุง)

มาตรฐาน

1:175



Rajamangala University of Technology
Thanyaburi

ปรับปรุงอาคารปฏิบัติการวิศวกรรมเคมี

จำนวน 1 งาน

หน่วยงาน

คณะวิศวกรรมศาสตร์

งบประมาณ

งบประมาณรายจ่าย ประจำปีงบประมาณ 2566

คณะกรรมการจัดทำแบบรูปายการงานก่อสร้าง

(ผู้ช่วยศาสตราจารย์ ดร.ณัฐชา เพ็ชรยิ้ม)

(นายเจวิติ ช่อมสุข)

(ผู้ช่วยศาสตราจารย์ ดร.ธีระวัฒน์ เหมือนศรีชัย)

สถาปนิก

วิศวกรโยธา

(นายวิวัฒน์ จันบุญ ทย. 80276)

วิศวกรไฟฟ้า

(นายทัศนพร ทลบุญ ทย.63083)

วิศวกรเครื่องกล

วิศวกรสุขาภิบาล

หัวหน้าภาควิชาวิศวกรรมเคมี

(ผศ.ดร.ณัฐชา เพ็ชรยิ้ม)

คณบดีคณะวิศวกรรมศาสตร์

(รองศาสตราจารย์ ดร.สรพงษ์ ภาสุบรัมย์)

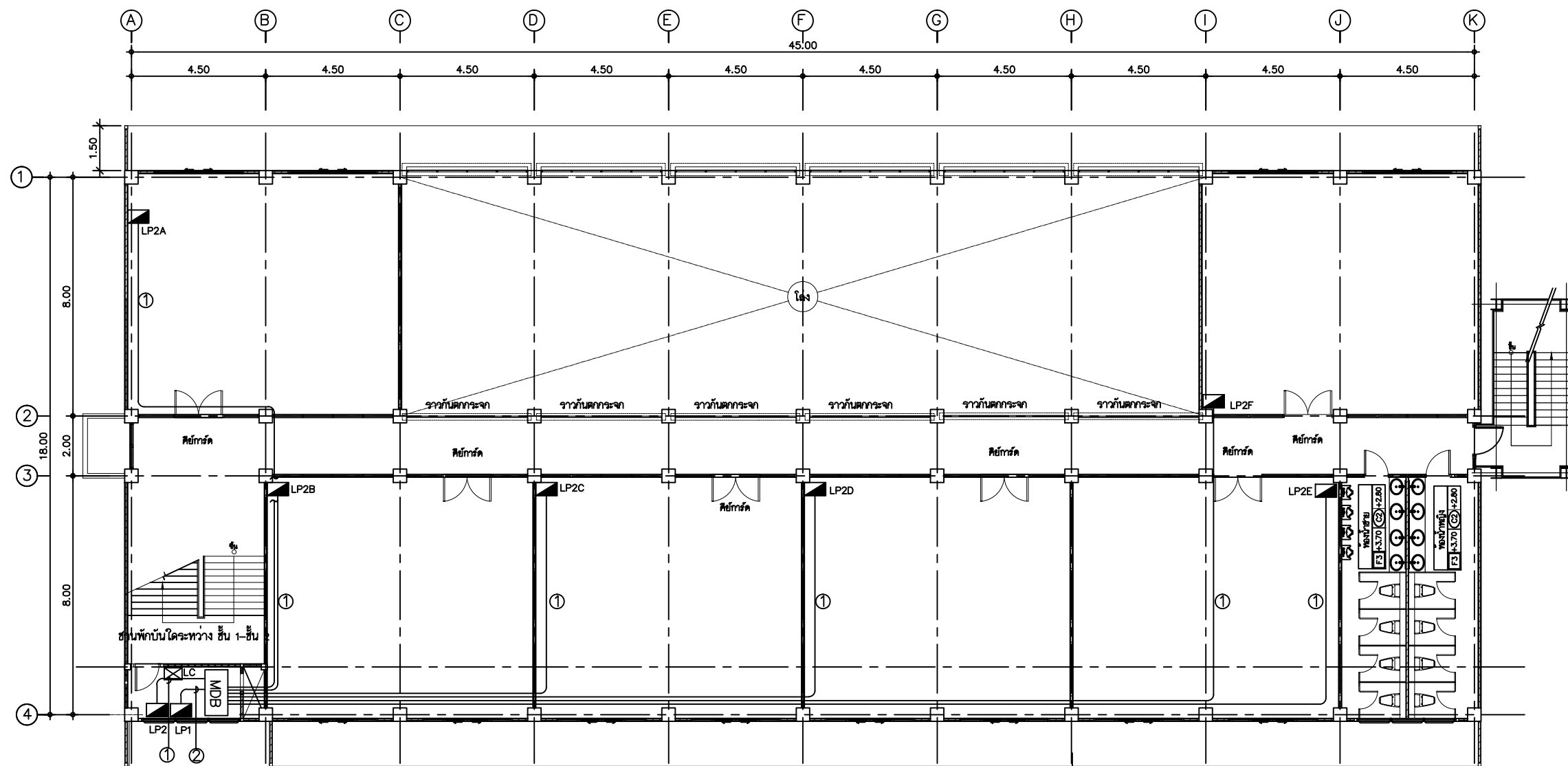
เขียนแบบ

แบบแสดง

แปลนตู้จ่ายไฟฟ้าชั้นที่ 2 (แบบปรับปรุง)

มาตรฐาน 1 : 175

หมายเลขแบบ	แผ่นที่	64
A 64 132	จำนวนแผ่น	132



SYMBOL & LEGEND

- ① IEC01 4(1x16Sq.mm,G-6) IN EMT 1-1/2"
- ② IEC01 4(1x25Sq.mm,G-6) IN EMT 1-1/2"
- ③ IEC01 4(1x35Sq.mm,G-10) IN EMT 2"
- ④ IEC01 4(1x50Sq.mm,G-10) IN EMT 2"
- ▣ LP1 LOAD CENTER 24 CKT.
- ▣ LP2 LOAD CENTER 12 CKT.
- ▣ LP2A LOAD CENTER 12 CKT.
- ▣ LP2B LOAD CENTER 12 CKT.
- ▣ LP2C LOAD CENTER 12 CKT.
- ▣ LP2D LOAD CENTER 12 CKT.
- ▣ LP2E LOAD CENTER 12 CKT.
- ▣ LP2F LOAD CENTER 12 CKT.
- ⊠ LC LIGHTING CONTROL
- ▣ MDB MAIN DISTRIBUTION BOARD

แปลนตู้จ่ายไฟฟ้าชั้นที่ 2 (แบบปรับปรุง)

มาตรฐาน 1:175



Rajamangala University of Technology
Thanyaburi

ปรับปรุงอาคารปฏิบัติการวิศวกรรมเคมี

จำนวน 1 งาน

หน่วยงาน

คณะวิศวกรรมศาสตร์

งบประมาณ

งบประมาณรายจ่าย ประจำปีงบประมาณ 2566

คณะกรรมการจัดทำแบบรายการงานก่อสร้าง

(ผู้ช่วยศาสตราจารย์ ดร.ณัฐชา เพ็ชรยิ้ม)

(นายเจวัตติ ช่อมสุข)

(ผู้ช่วยศาสตราจารย์ ดร.ธีระวัฒน์ เหมือนศรีชัย)

สถาปนิก

วิศวกรโยธา

(นายวิวัฒน์ จันรุ่ง ทย. 80276)

วิศวกรไฟฟ้า

(นายทัศนัทพร พลบุญ ภพ.63083)

วิศวกรเครื่องกล

วิศวกรสุขาภิบาล

หัวหน้าภาควิชาวิศวกรรมเคมี

(ผศ.ดร.ณัฐชา เพ็ชรยิ้ม)

คณบดีคณะวิศวกรรมศาสตร์

(รองศาสตราจารย์ ดร.สรพงษ์ ภาสุบรัมย์)

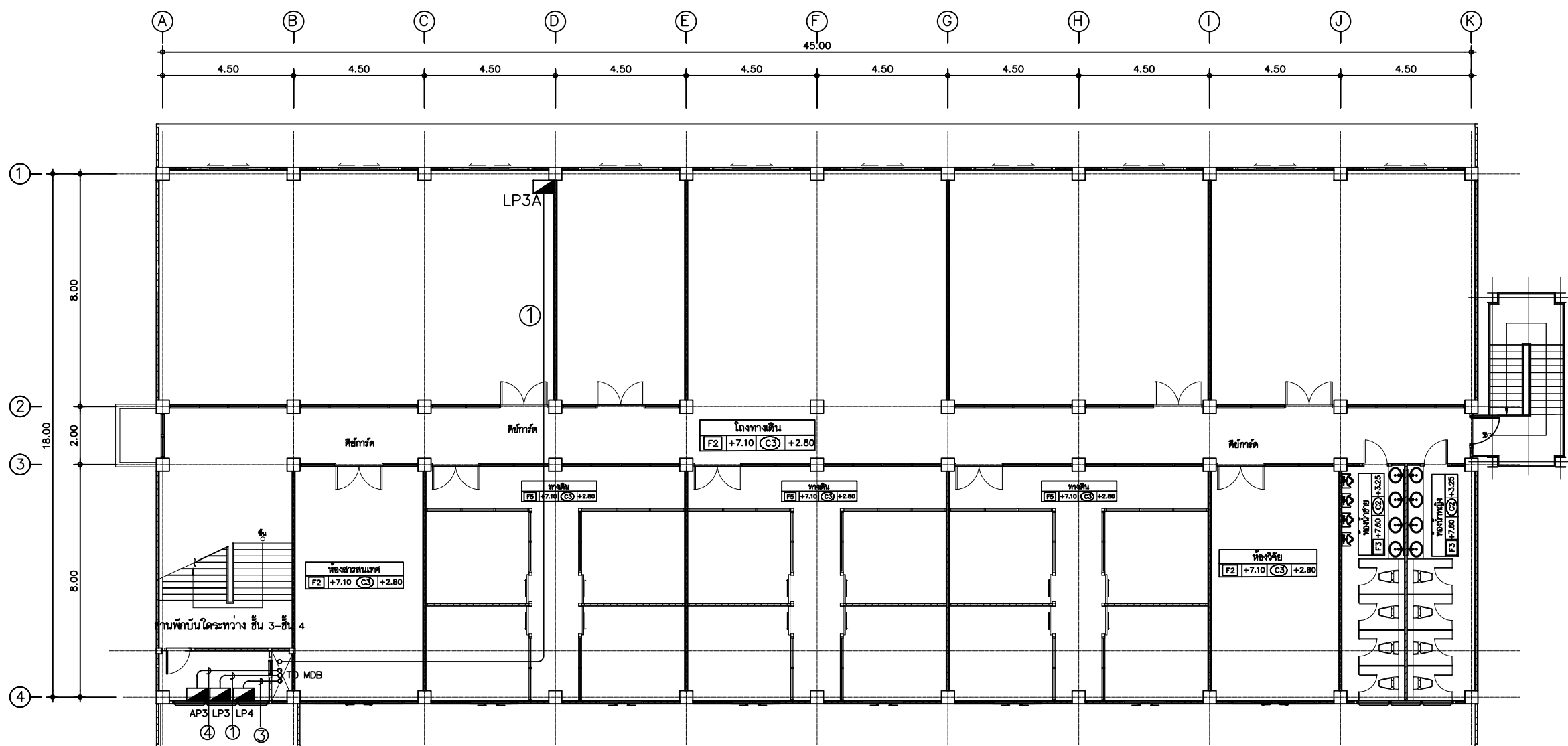
เขียนแบบ

แบบแสดง

แปลนตู้จ่ายไฟฟ้าชั้นที่ 3 (แบบปรับปรุง)

มาตราส่วน 1 : 175

หมายเลขแบบ	แผ่นที่	65
A 65	132	จำนวนแผ่น 132



SYMBOL & LEGEND

- ① IEC01 4(1x16Sq.mm,G-6) IN EMT 1-1/2"
- ② IEC01 4(1x25Sq.mm,G-6) IN EMT 1-1/2"
- ③ IEC01 4(1x35Sq.mm,G-10) IN EMT 2"
- ④ IEC01 4(1x50Sq.mm,G-10) IN EMT 2"
- ▀ LP3 LOAD CENTER 24 CKT.
- ▀ AP3 LOAD CENTER 24 CKT.
- ▀ LP3A LOAD CENTER 12 CKT.

แปลนตู้จ่ายไฟฟ้าชั้นที่ 3 (แบบปรับปรุง)

มาตราส่วน

1:175



Rajamangala University of Technology
Thanyaburi

ปรับปรุงอาคารปฏิบัติการวิศวกรรมเคมี

จำนวน 1 งาน

หน่วยงาน
คณะวิศวกรรมศาสตร์

งบประมาณ
งบประมาณรายจ่าย ประจำปีงบประมาณ 2566

คณะกรรมการจัดทำแบบรูปายการงานก่อสร้าง

(ผู้ช่วยศาสตราจารย์ ดร.ณัฐชา เพ็ชรยิ้ม)

(นายจรวดี ช่อมสุข)

(ผู้ช่วยศาสตราจารย์ ดร.ธีระวัฒน์ เหมือนศรีชัย)

สถาปนิก

วิศวกรโยธา

(นายวิวัฒน์ จันทร กษ. 80276)

วิศวกรไฟฟ้า

(นายทัศนทร์ ทนบุญ ภาท.63083)

วิศวกรเครื่องกล

วิศวกรสุขาภิบาล

หัวหน้าภาควิชาวิศวกรรมเคมี

(ผศ.ดร.ณัฐชา เพ็ชรยิ้ม)

คณบดีคณะวิศวกรรมศาสตร์

(รองศาสตราจารย์ ดร.สรพงษ์ ภาสุบรัมย์)

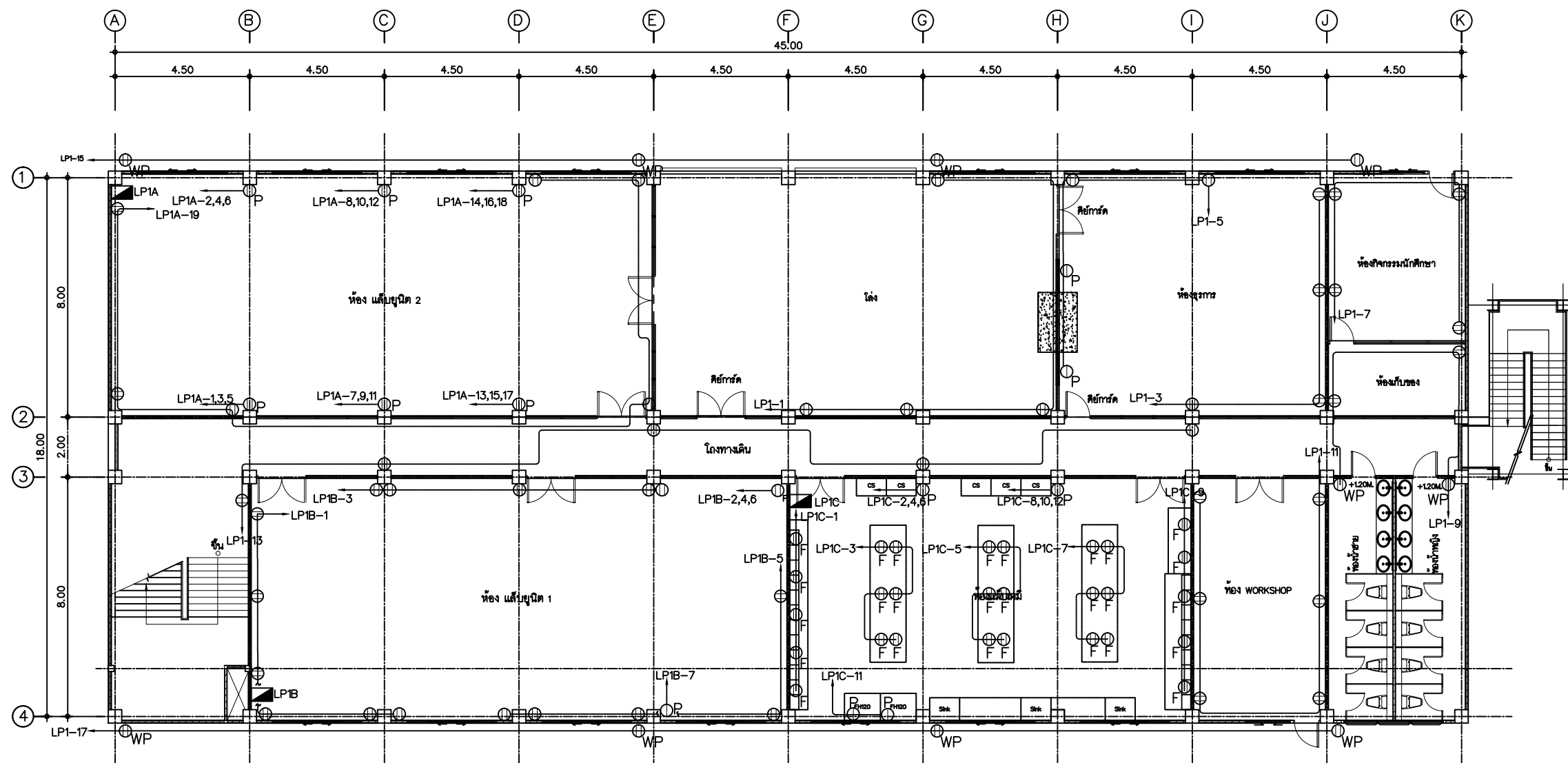
เขียนแบบ

แบบแสดง

แปลนไฟฟ้ากำลังชั้นที่ 1 (แบบปรับปรุง)

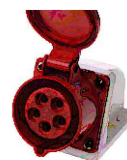
มาตรฐาน 1 : 175

หมายเลขแบบ	แผ่นที่	66
A 66	132	จำนวนแผ่น 132



SYMBOL & LEGEN

- ⊕ DUPLEX RECEPTACLE +0.30 M.
- ⊕ DUPLEX RECEPTACLE POP-UP TYPE
- ⊕_P POWER PLUG 2P+E (16A)
- ⊕_P POWER PLUG 3P+N+E (16A)
- ⊕_{WP} DUPLEX RECEPTACLE (WEATHERPROOF) +0.50 M.
- ⊕_C DUPLEX RECEPTACLE FOR PROJECTOR +3.00 M.
- ⊕_F DUPLEX RECEPTACLE (อยู่ในงานครุภัณฑ์เฟอร์นิเจอร์) +0.85 M.



POWER PLUG 3P+N+E (16A)



POWER PLUG 2P+E (16A)

แปลนไฟฟ้ากำลังชั้นที่ 1 (แบบปรับปรุง)

มาตรฐาน

1:175

หมายเหตุ : ตำแหน่งติดตั้ง ⊕_F เป็นไปตามครุภัณฑ์เฟอร์นิเจอร์



Rajamangala University of Technology
Thanyaburi

ปรับปรุงอาคารปฏิบัติการวิศวกรรมเคมี

จำนวน 1 งาน

หน่วยงาน

คณะวิศวกรรมศาสตร์

งบประมาณ

งบประมาณรายจ่าย ประจำปีงบประมาณ 2566

คณะกรรมการจัดทำแบบรูปายการงานก่อสร้าง

(ผู้ช่วยศาสตราจารย์ ดร.ณัฐชา เพ็ชรยิ้ม)

(นายเจวิติ ช่อมสุข)

(ผู้ช่วยศาสตราจารย์ ดร.ธีระวัฒน์ เหมือนศรีชัย)

สถาปนิก

วิศวกรโยธา

(นายวิวัฒน์ จันบุญ ทย. 80276)

วิศวกรไฟฟ้า

(นายทัศนพร ทนบุญ ทย.63083)

วิศวกรเครื่องกล

วิศวกรสุขาภิบาล

หัวหน้าภาควิชาวิศวกรรมเคมี

(ผศ.ดร.ณัฐชา เพ็ชรยิ้ม)

คณบดีคณะวิศวกรรมศาสตร์

(รองศาสตราจารย์ ดร.สรพงษ์ ภาสุบรัมย์)

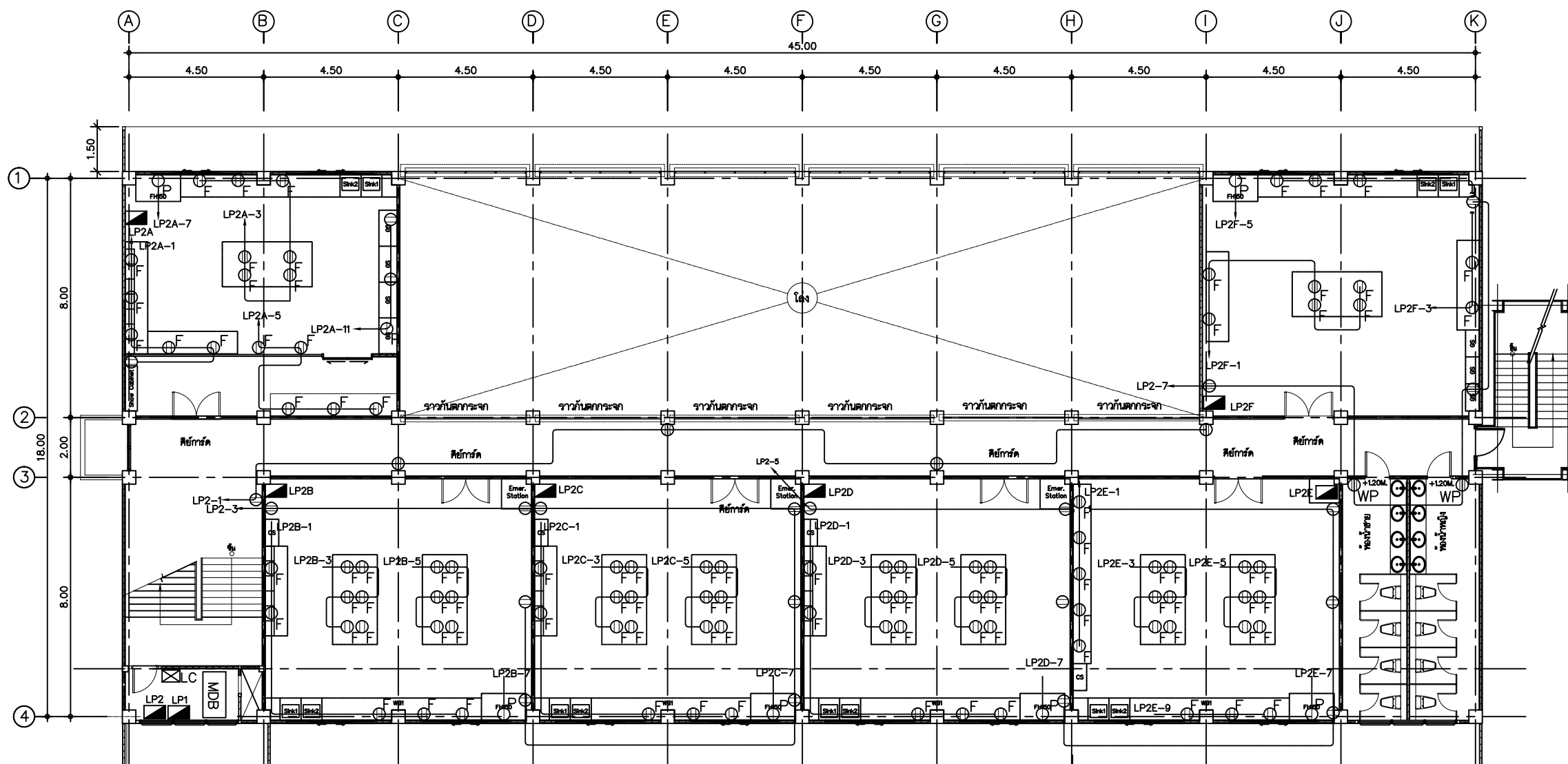
เขียนแบบ

แบบแสดง

แปลนไฟฟ้ากำลังชั้นที่ 2 (แบบปรับปรุง)

มาตราส่วน 1 : 175

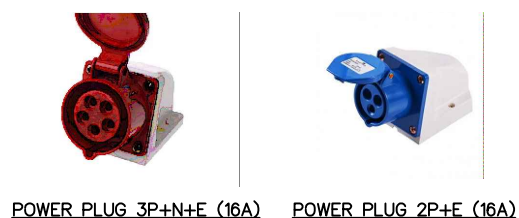
หมายเลขแบบ	แผ่นที่	67
A 67 132	จำนวนแผ่น	132



SYMBOL & LEGEN

- ⊙ DUPLEX RECEPTACLE +0.30 M.
- ⊙ DUPLEX RECEPTACLE POP-UP TYPE
- ⊙_P POWER PLUG 2P+E (16A)
- ⊙_P POWER PLUG 3P+N+E (16A)
- ⊙_{WP} DUPLEX RECEPTACLE (WEATHERPROOF) +0.50 M.
- ⊙_C DUPLEX RECEPTACLE FOR PROJECTOR +3.00 M.
- ⊙_F DUPLEX RECEPTACLE (อยู่ในงานครุภัณฑ์เฟอร์นิเจอร์) +0.85 M.

หมายเหตุ : ตำแหน่งติดตั้ง ⊙ เป็นไปตามครุภัณฑ์เฟอร์นิเจอร์



แปลนไฟฟ้ากำลังชั้นที่ 2 (แบบปรับปรุง)

SCALE 1:175



Rajamangala University of Technology
Thanyaburi

ปรับปรุงอาคารปฏิบัติการวิศวกรรมเคมี

จำนวน 1 งาน

หน่วยงาน

คณะวิศวกรรมศาสตร์

งบประมาณ

งบประมาณรายจ่าย ประจำปีงบประมาณ 2566

คณะกรรมการจัดทำแบบรูปายการงานก่อสร้าง

(ผู้ช่วยศาสตราจารย์ ดร.ณัฐชา เพ็ชรยิ้ม)

(นายจรวดี ช่อมสุช)

(ผู้ช่วยศาสตราจารย์ ดร.ธีระวัฒน์ เหมือนศรีชัย)

สถาปนิก

วิศวกรโยธา

(นายวิวัฒน์ จันรณ ทย. 80276)

วิศวกรไฟฟ้า

(นายทัศนทร์ ทนบุญ ภาพ.63083)

วิศวกรเครื่องกล

วิศวกรสุขาภิบาล

หัวหน้าภาควิชาวิศวกรรมเคมี

(ผศ.ดร.ณัฐชา เพ็ชรยิ้ม)

คณบดีคณะวิศวกรรมศาสตร์

(รองศาสตราจารย์ ดร.สรพงษ์ ภาสุบรัมย์)

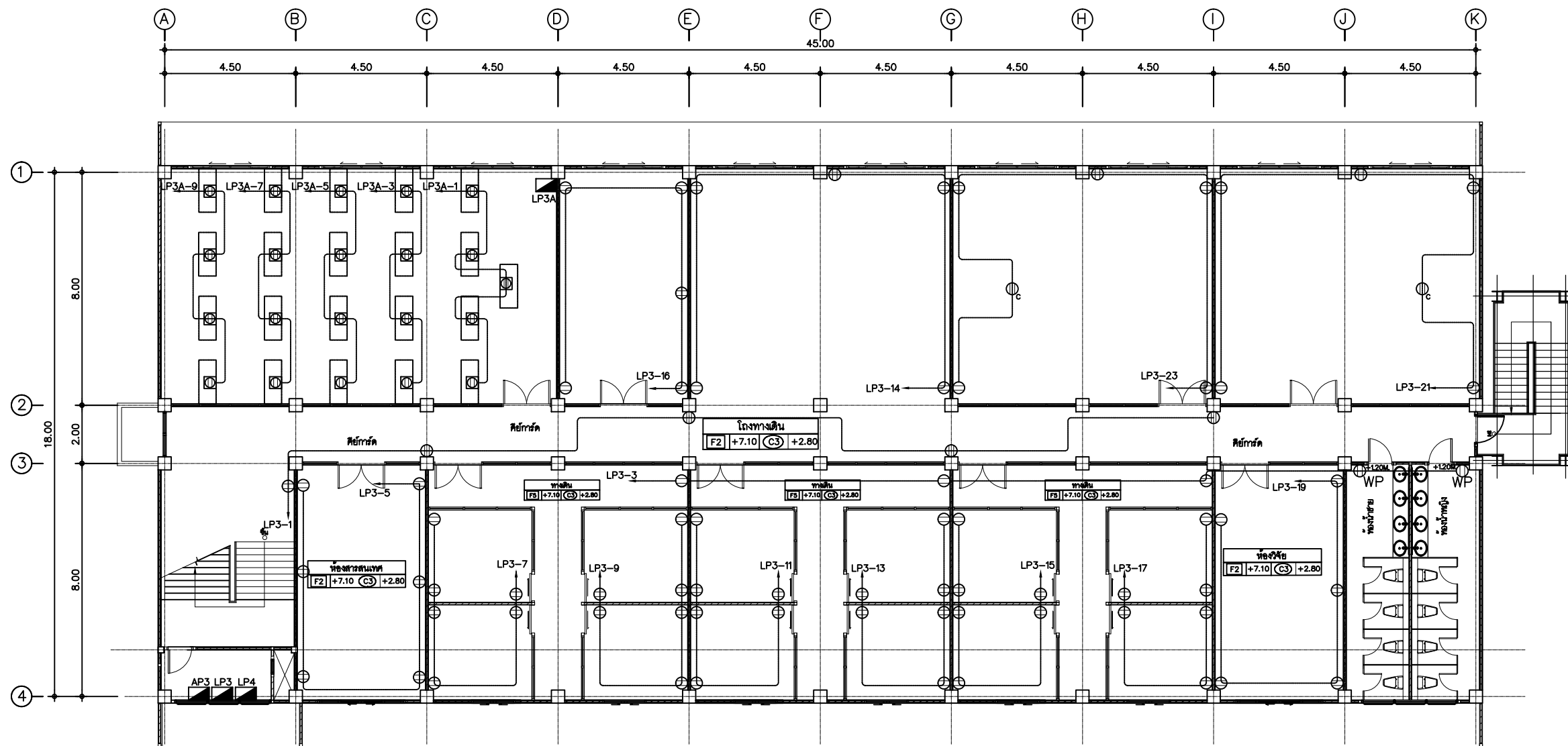
เขียนแบบ

แบบแสดง

แปลนไฟฟ้ากำลังชั้นที่ 3 (แบบปรับปรุง)

มาตราส่วน 1 : 175

หมายเลขแบบ	แผ่นที่	68
A 68	132	จำนวนแผ่น 132



SYMBOL & LEGEN

- ⊙ DUPLEX RECEPTACLE +0.30 M.
- ⊙ DUPLEX RECEPTACLE POP-UP TYPE
- ⊙_P POWER PLUG 2P+E (16A)
- ⊙_P POWER PLUG 3P+N+E (16A)
- ⊙_{WP} DUPLEX RECEPTACLE (WEATHERPROOF) +0.50 M.
- ⊙_C DUPLEX RECEPTACLE FOR PROJECTOR +3.00 M.
- ⊙_F DUPLEX RECEPTACLE (อยู่ในงานครุภัณฑ์เฟอร์นิเจอร์) +0.85 M.



POWER PLUG 3P+N+E (16A)



POWER PLUG 2P+E (16A)

แปลนไฟฟ้ากำลังชั้นที่ 3 (แบบปรับปรุง)

SCALE

1 : 175

หมายเหตุ : ตำแหน่งติดตั้ง ⊙_F เป็นไปตามครุภัณฑ์เฟอร์นิเจอร์



Rajamangala University of Technology
Thanyaburi

ปรับปรุงอาคารปฏิบัติการวิศวกรรมเคมี
จำนวน 1 งาน

หน่วยงาน
คณะวิศวกรรมศาสตร์

งบประมาณ
งบประมาณรายจ่าย ประจำปีงบประมาณ 2566

คณะกรรมการจัดทำแบบรูปายการงานก่อสร้าง

(ผู้ช่วยศาสตราจารย์ ดร.ณัฐชา เพ็ชรยิ้ม)

(นายเจวิติ ช่อมสุข)

(ผู้ช่วยศาสตราจารย์ ดร.ธีระวัฒน์ เหมือนศรีชัย)

สถาปนิก

วิศวกรโยธา

(นายวิวัฒน์ จันรูน กย. 80276)

วิศวกรไฟฟ้า

(นายทัศนพร ทลบุญ ภพ.63083)

วิศวกรเครื่องกล

วิศวกรสุขาภิบาล

หัวหน้าภาควิชาวิศวกรรมเคมี

(ผศ.ดร.ณัฐชา เพ็ชรยิ้ม)

คณบดีคณะวิศวกรรมศาสตร์

(รองศาสตราจารย์ ดร.สรพงษ์ ภาสุบรัมย์)

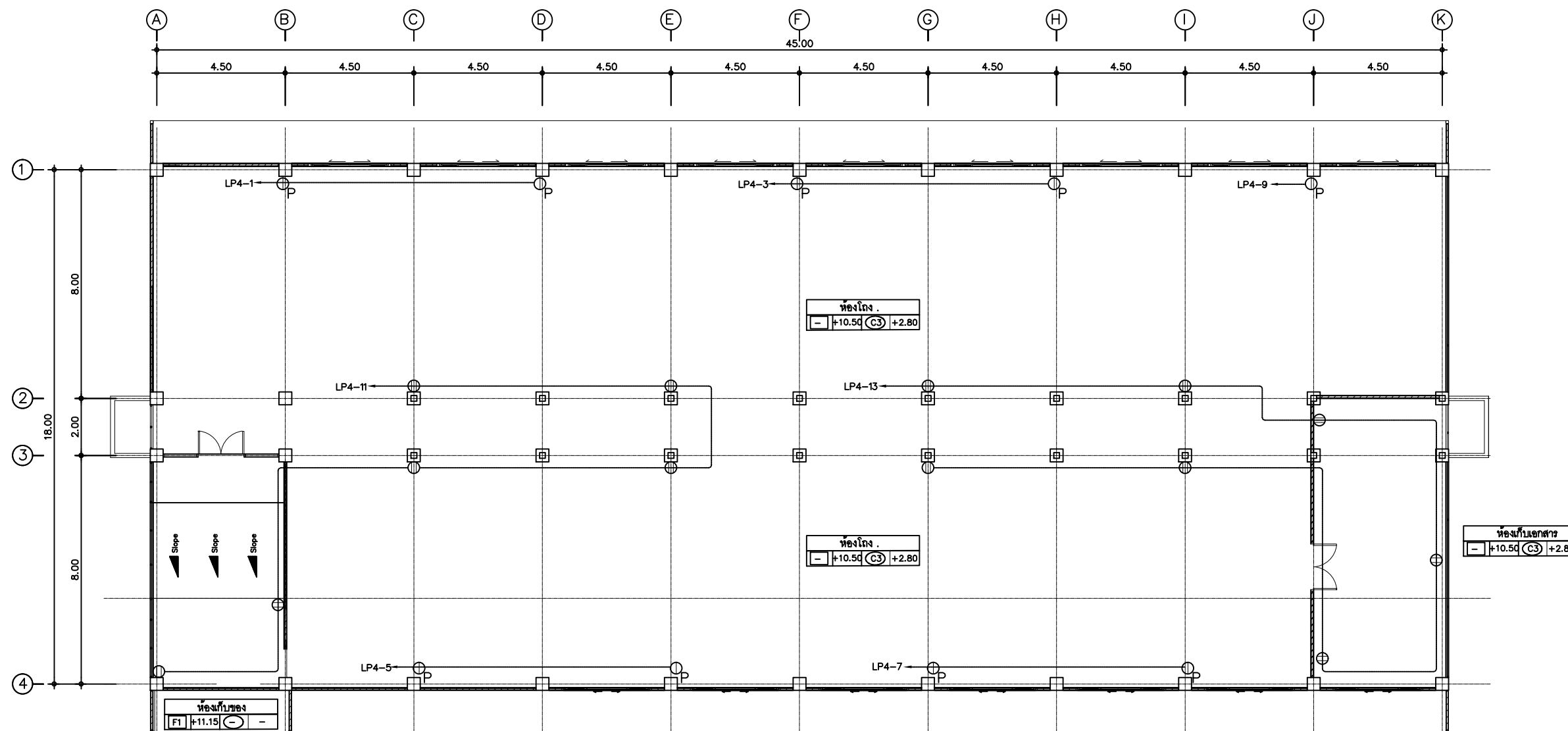
เขียนแบบ

แบบแสดง

แปลนไฟฟ้ากำลังชั้นที่ 4 (แบบปรับปรุง)

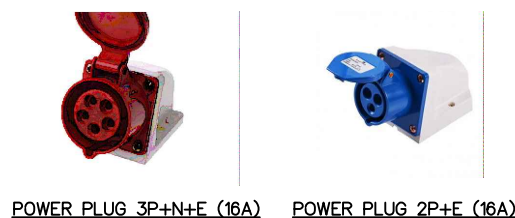
มาตราส่วน 1 : 175

หมายเลขแบบ	แผ่นที่	69
A	69 / 132	จำนวนแผ่น 132



SYMBOL & LEGEN

- ⊕ DUPLEX RECEPTACLE +0.30 M.
- ⊕ DUPLEX RECEPTACLE POP-UP TYPE
- ⊕_P POWER PLUG 2P+E (16A)
- ⊕_P POWER PLUG 3P+N+E (16A)
- ⊕_{WP} DUPLEX RECEPTACLE (WEATHERPROOF) +0.50 M.
- ⊕_C DUPLEX RECEPTACLE FOR PROJECTOR +3.00 M.
- ⊕_F DUPLEX RECEPTACLE (อยู่ในงานครุภัณฑ์เฟอร์นิเจอร์) +0.85 M.



แปลนไฟฟ้ากำลังชั้นที่ 4 (แบบปรับปรุง)

SCALE 1:175

หมายเหตุ : ตำแหน่งติดตั้ง ⊕_F เป็นไปตามครุภัณฑ์เฟอร์นิเจอร์



Rajamangala University of Technology
Thanyaburi

ปรับปรุงอาคารปฏิบัติการวิศวกรรมเคมี

จำนวน 1 งาน

หน่วยงาน

คณะวิศวกรรมศาสตร์

งบประมาณ

งบประมาณรายจ่าย ประจำปีงบประมาณ 2566

คณะกรรมการจัดทำแบบรูปายการงานก่อสร้าง

(ผู้ช่วยศาสตราจารย์ ดร.ณัฐชา เพ็ชรยิ้ม)

(นายเจวิติ ช่อมสุข)

(ผู้ช่วยศาสตราจารย์ ดร.ธีระวัฒน์ เหมือนศรีชัย)

สถาปนิก

วิศวกรโยธา

(นายวิวัฒน์ จันทร ทย 80276)

วิศวกรไฟฟ้า

(นายทัศนพร ทนบุญ ภพท.63083)

วิศวกรเครื่องกล

วิศวกรสุขาภิบาล

หัวหน้าภาควิชาวิศวกรรมเคมี

(ผศ.ดร.ณัฐชา เพ็ชรยิ้ม)

คณบดีคณะวิศวกรรมศาสตร์

(รองศาสตราจารย์ ดร.สรพงษ์ ภาสุบรัมย์)

เขียนแบบ

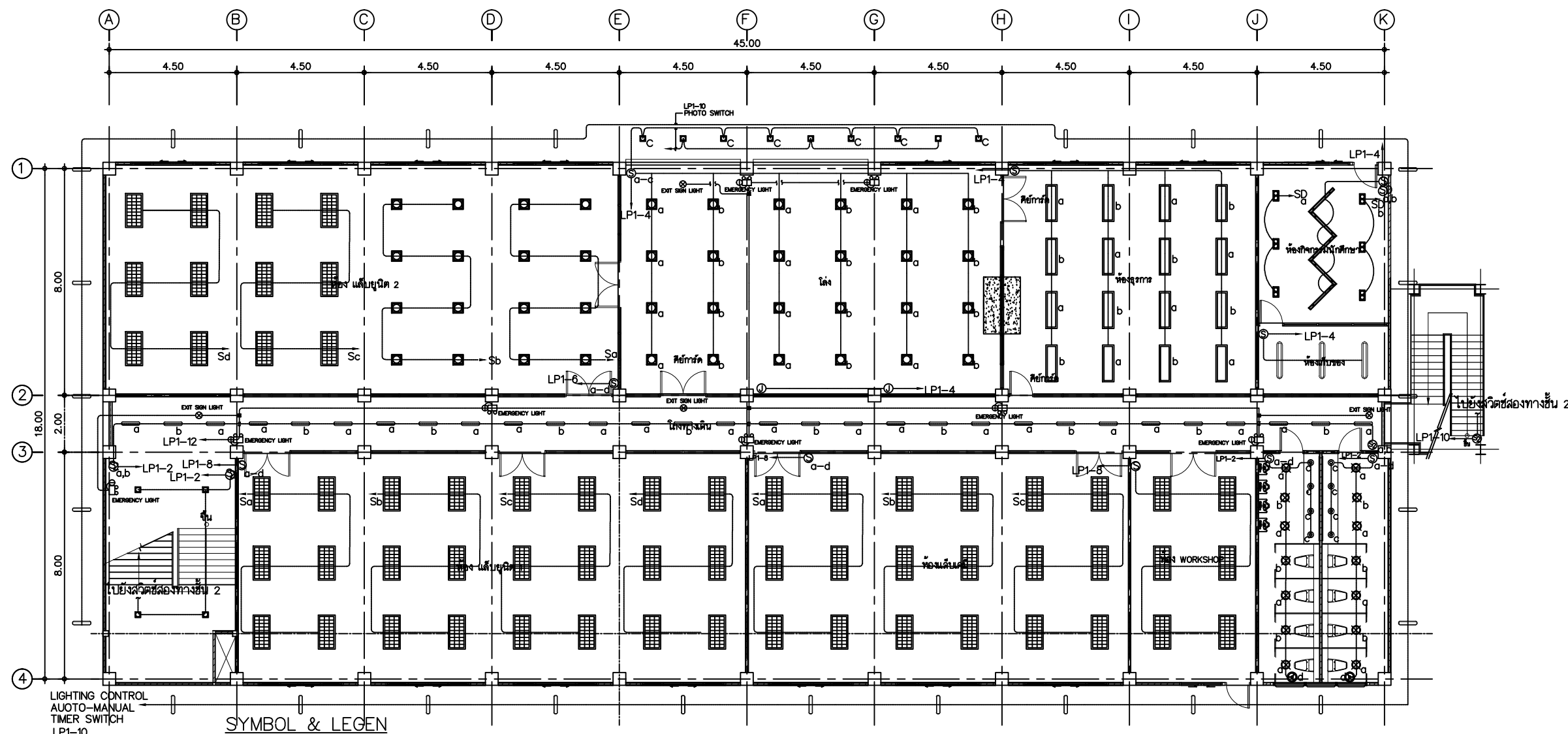
แบบแสดง

แบบลงไฟฟ้าแสงสว่างชั้นที่ 1

(แบบปรับปรุง)

มาตรฐาน 1 : 175

หมายเลขแบบ	แผ่นที่	70
A	70 132	จำนวนแผ่น 132



SYMBOL & LEGEN

- FLUORESCENT LED 2X18W WITH ALUMINUM LUVER SURFACE/RECESSED
- LED SLIM PANEL 18W RECESSED (0.3X1.2M)
- LED MUDULE 18W SUSPENDED
- FLUORESCENT LED 1X18W SURFACE/PENDENT IP65
- FLUORESCENT LED 1X9W SURFACE/PENDENT IP65
- LED SLIM PANEL 13W RECESSED
- DOWNLIGHT LED MR16 7W RECESSED ADJ.ANGLE
- DOWNLIGHT LED 2X7W SURFACE/RECESSED ADJ.ANGLE
- DOWNLIGHT LED E27 13W RECESSED
- DOWNLIGHT LED PAR30 1X32W SURFACE +6.80M.
- EMERGENCY LIGHT
- EXIT SIGN LIGHT
- ONE-WAY SWITCH
- DIMER SWITCH
- a,b,c...xxx GROUP OF LIGHTTING SWITCH

หมายเหตุ : ท่อร้อยสายให้เดินฝังในผนัง หากไม่สามารถทำได้ให้เดินลอยและใช้ FS-BOX

แบบลงไฟฟ้าแสงสว่างชั้นที่ 1 (แบบปรับปรุง)

มาตรฐาน 1:175



Rajamangala University of Technology
Thanyaburi

ปรับปรุงอาคารปฏิบัติการวิศวกรรมเคมี

จำนวน 1 งาน

หน่วยงาน

คณะวิศวกรรมศาสตร์

งบประมาณ

งบประมาณรายจ่าย ประจำปีงบประมาณ 2566

คณะกรรมการจัดทำแบบรูปายการงานก่อสร้าง

(ผู้ช่วยศาสตราจารย์ ดร.ณัฐชา เพ็ชรยิ้ม)

(นายเจวิติ ช่อมสุข)

(ผู้ช่วยศาสตราจารย์ ดร.ธีระวัฒน์ เหมือนศรีชัย)

สถาปนิก

วิศวกรโยธา

(นายวิวัฒน์ จันรณ ทย. 80276)

วิศวกรไฟฟ้า

(นายทัศนพร ทนบุญ ทย.63083)

วิศวกรเครื่องกล

วิศวกรสุขาภิบาล

หัวหน้าภาควิชาวิศวกรรมเคมี

(ผศ.ดร.ณัฐชา เพ็ชรยิ้ม)

คณบดีคณะวิศวกรรมศาสตร์

(รองศาสตราจารย์ ดร.สรพงษ์ ภาสุบรัมย์)

เขียนแบบ

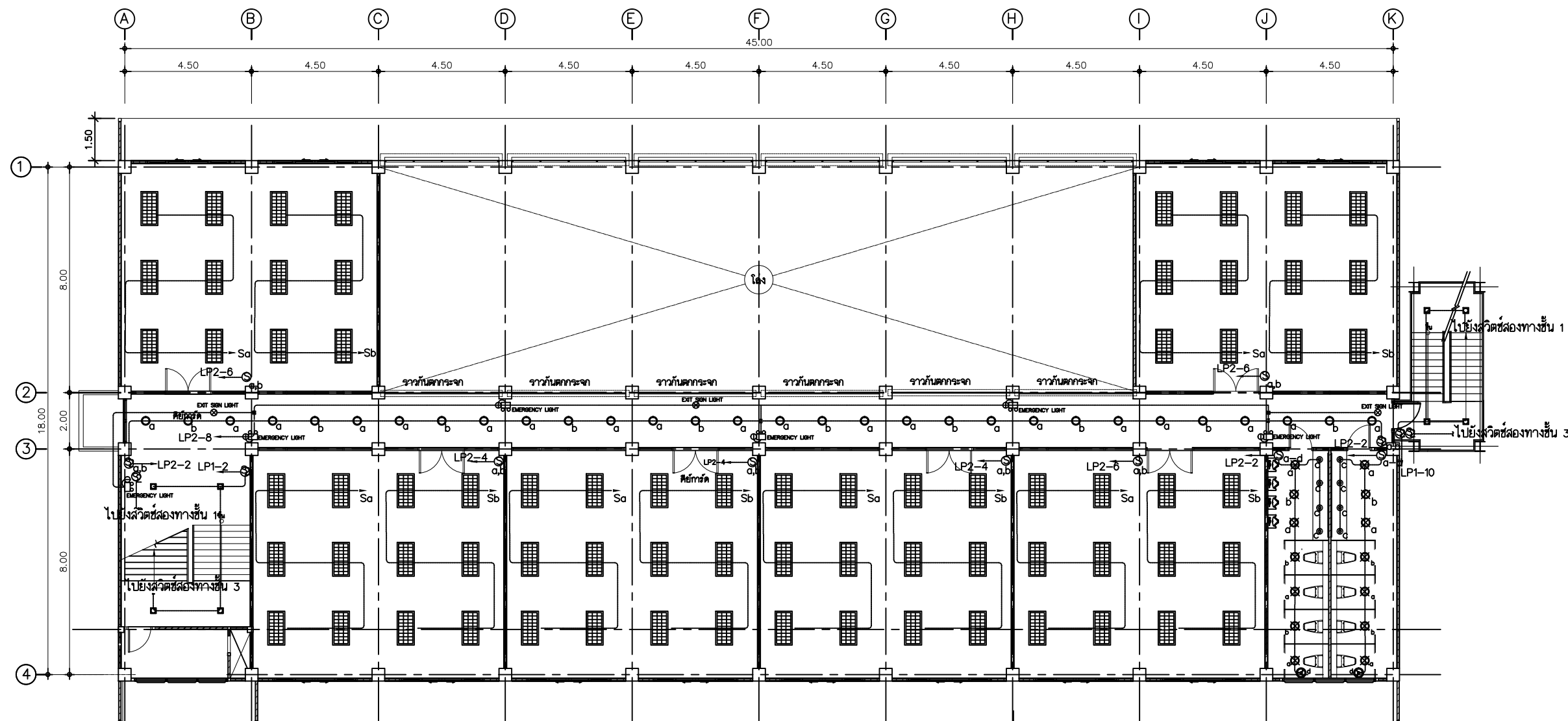
แบบแสดง

แปลนไฟฟ้าแสงสว่างชั้นที่ 2

(แบบปรับปรุง)

มาตราส่วน 1 : 175

หมายเลขแบบ	แผ่นที่	71
A	71 132	จำนวนแผ่น 132



SYMBOL & LEGEN

- FLUORESCENT LED 2X18W WITH ALUMINUM LUVER SURFACE/RECESSED
- LED SLIM PANEL 18W RECESSED (0.3X1.2M)
- LED MUDULE 18W SUSPENDED
- FLUORESCENT LED 1X16W SURFACE/PENDENT IP65
- FLUORESCENT LED 1X9W SURFACE/PENDENT IP65
- LED SLIM PANEL 13W RECESSED
- DOWNLIGHT LED MR16 7W RECESSED ADJ.ANGLE
- DOWNLIGHT LED 2X7W SURFACE/RECESSED ADJ.ANGLE
- DOWNLIGHT LED E27 13W RECESSED
- DOWNLIGHT LED PAR30 1X32W SURFACE +6.80M.
- EMERGENCY LIGHT
- EXIT SIGN LIGHT
- ONE-WAY SWITCH
- DIMER SWITCH
- a,b,c...xxx GROUP OF LIGHTTHING SWITCH

หมายเหตุ : ท่อร้อยสายให้เดินฝังในผนัง หากไม่สามารถทำได้ให้เดินลอยและใช้ FS-BOX

แปลนไฟฟ้าแสงสว่างชั้นที่ 2 (แบบปรับปรุง)

SCALE 1:175



Rajamangala University of Technology
Thanyaburi

ปรับปรุงอาคารปฏิบัติการวิศวกรรมเคมี

จำนวน 1 งาน

หน่วยงาน

คณะวิศวกรรมศาสตร์

งบประมาณ

งบประมาณรายจ่าย ประจำปีงบประมาณ 2566

คณะกรรมการจัดทำแบบรูปายการงานก่อสร้าง

(ผู้ช่วยศาสตราจารย์ ดร.ณัฐชา เพ็ชรยิ้ม)

(นายจรวดี ช่อมสุช)

(ผู้ช่วยศาสตราจารย์ ดร.ธีระวัฒน์ เหมือนศรีชัย)

สถาปนิก

วิศวกรโยธา

(นายวิวัฒน์ จันทรน กย. 80276)

วิศวกรไฟฟ้า

(นายทัศนพร ทนบุญ ภาท.63083)

วิศวกรเครื่องกล

วิศวกรสุขาภิบาล

หัวหน้าภาควิชาวิศวกรรมเคมี

(ผศ.ดร.ณัฐชา เพ็ชรยิ้ม)

คณบดีคณะวิศวกรรมศาสตร์

(รองศาสตราจารย์ ดร.สรพงษ์ ภาสุบรัมย์)

เขียนแบบ

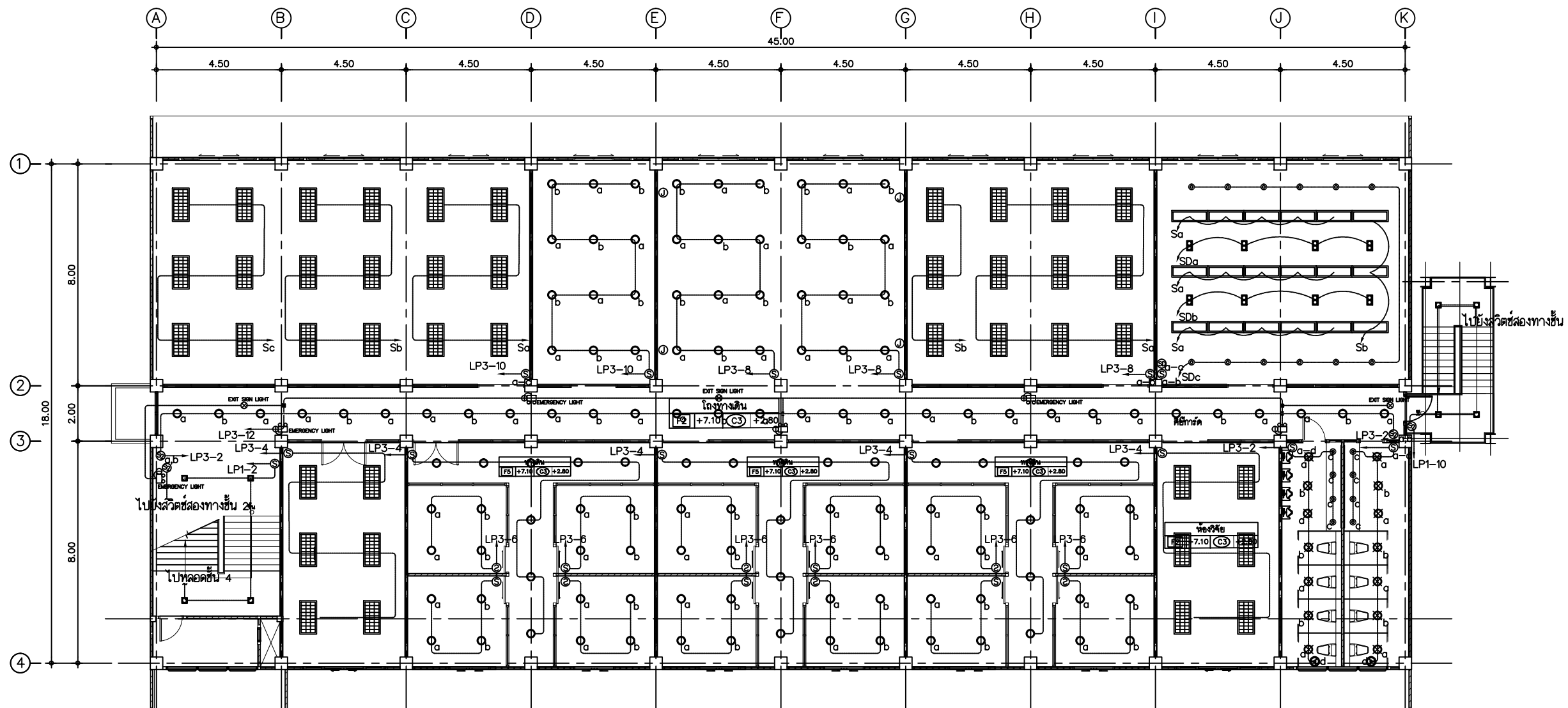
แบบแสดง

แปลนไฟฟ้าแสงสว่างชั้นที่ 3

(แบบปรับปรุง)

มาตรฐาน 1 : 175

หมายเลขแบบ	แผ่นที่	72
A	72 132	จำนวนแผ่น 132



SYMBOL & LEGEN

- FLUORESCENT LED 2X18W WITH ALUMINUM LUVER SURFACE/RECESSED
- LED SLIM PANEL 18W RECESSED (0.3X1.2M)
- LED MUDULE 18W SUSPENDED
- FLUORESCENT LED 1X18W SURFACE/PENDENT IP65
- FLUORESCENT LED 1X9W SURFACE/PENDENT IP65
- LED SLIM PANEL 13W RECESSED
- DOWNLIGHT LED MR16 7W RECESSED ADJ.ANGLE
- DOWNLIGHT LED 2X7W SURFACE/RECESSED ADJ.ANGLE
- DOWNLIGHT LED E27 13W RECESSED
- DOWNLIGHT LED PAR30 1X32W SURFACE +6.80M.
- EMERGENCY LIGHT
- EXIT SIGN LIGHT
- ONE-WAY SWITCH
- DIMER SWITCH
- GROUP OF LIGHTTHING SWITCH

หมายเหตุ : ท่อร้อยสายให้เดินฝังในผนัง หากไม่สามารถทำได้ให้เดินลอยและใช้ FS-BOX

แปลนไฟฟ้าแสงสว่างชั้นที่ 3 (แบบปรับปรุง)

SCALE 1:175



Rajamangala University of Technology
Thanyaburi

ปรับปรุงอาคารปฏิบัติการวิศวกรรมเคมี

จำนวน 1 งาน

หน่วยงาน

คณะวิศวกรรมศาสตร์

งบประมาณ

งบประมาณรายจ่าย ประจำปีงบประมาณ 2566

คณะกรรมการจัดทำแบบรูปายการงานก่อสร้าง

(ผู้ช่วยศาสตราจารย์ ดร.ณัฐชา เพ็ชรยิ้ม)

(นายจวิติ ช่อมสุข)

(ผู้ช่วยศาสตราจารย์ ดร.ธีระวัฒน์ เหมือนศรีชัย)

สถาปนิก

วิศวกรโยธา

(นายวิวัฒน์ จันรุน ภย. 80276)

วิศวกรไฟฟ้า

(นายทัศนพร ทนบุญ ภาพ.63083)

วิศวกรเครื่องกล

วิศวกรสุขาภิบาล

หัวหน้าภาควิชาวิศวกรรมเคมี

(ผศ.ดร.ณัฐชา เพ็ชรยิ้ม)

คณบดีคณะวิศวกรรมศาสตร์

(รองศาสตราจารย์ ดร.สรพงษ์ ภาสุบรัมย์)

เขียนแบบ

แบบแสดง

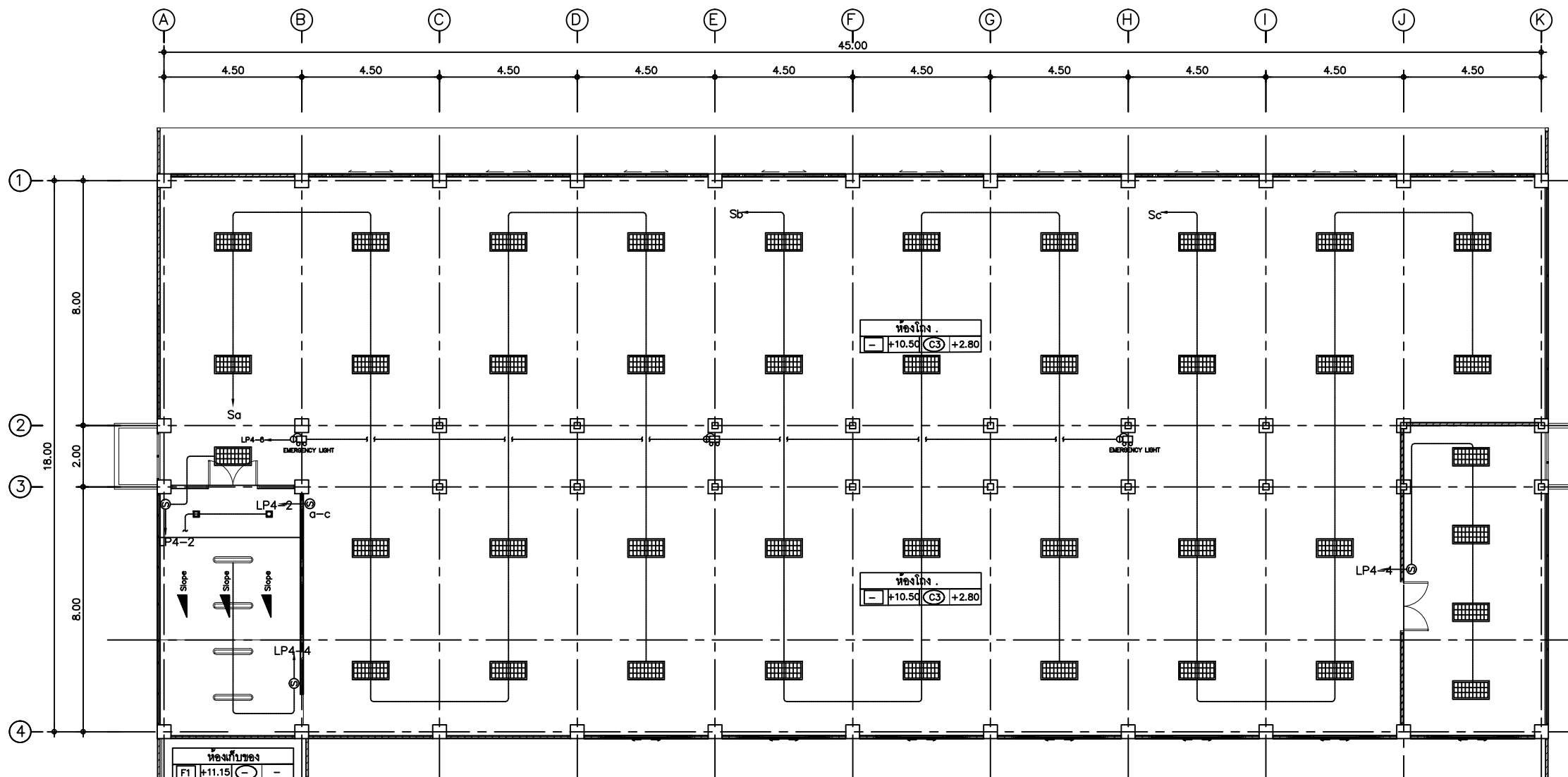
แปลนไฟฟ้าแสงสว่างชั้นที่ 4

(แบบปรับปรุง)

มาตรฐานส่วน 1 : 175

หมายเลขแบบ แผ่นที่ 73

A 73 132 จำนวนแผ่น 132



SYMBOL & LEGEN

- FLUORESCENT LED 2X18W WITH ALUMINUM LUVER SURFACE/RECESSED
- LED SLIM PANEL 18W RECESSED (0.3X1.2M)
- LED MUDULE 18W SUSPENDED
- FLUORESCENT LED 1X16W SURFACE/PENDENT IP65
- FLUORESCENT LED 1X9W SURFACE/PENDENT IP65
- LED SLIM PANEL 13W RECESSED
- DOWNLIGHT LED MR16 7W RECESSED ADJ.ANGLE
- DOWNLIGHT LED 2X7W SURFACE/RECESSED ADJ.ANGLE
- DOWNLIGHT LED E27 13W RECESSED
- DOWNLIGHT LED PAR30 1X32W SURFACE +6.80M.
- EMERGENCY LIGHT
- EXIT SIGN LIGHT
- ONE-WAY SWITCH
- DIMER SWITCH
- a,b,c,...xxx GROUP OF LIGHTTHING SWITCH

หมายเหตุ : ท่อร้อยสายให้เดินฝังในผนัง หากไม่สามารถทำได้ให้เดินลอยและใช้ FS-BOX

แปลนไฟฟ้าแสงสว่างชั้นที่ 4 (แบบปรับปรุง)

SCALE 1:175



Rajamangala University of Technology
Thanyaburi

ปรับปรุงอาคารปฏิบัติการวิศวกรรมเคมี
จำนวน 1 งาน

หน่วยงาน
คณะวิศวกรรมศาสตร์

งบประมาณ
งบประมาณรายจ่าย ประจำปีงบประมาณ 2566

คณะกรรมการจัดทำแบบรูปายการงานก่อสร้าง

(ผู้ช่วยศาสตราจารย์ ดร.ณัฐชา เพ็ชรยิ้ม)

(นายเจวิติ ช่อมสุข)

(ผู้ช่วยศาสตราจารย์ ดร.ธีระวัฒน์ เหมือนศรีชัย)

สถาปนิก

วิศวกรโยธา

(นายวิวัฒน์ จันทรน กษ. 80276)

วิศวกรไฟฟ้า

(นายทัศน์พร ทนบุญ ภาพ.63083)

วิศวกรเครื่องกล

วิศวกรสุขาภิบาล

หัวหน้าภาควิชาวิศวกรรมเคมี

(ผศ.ดร.ณัฐชา เพ็ชรยิ้ม)

คณบดีคณะวิศวกรรมศาสตร์

(รองศาสตราจารย์ ดร.สรพงษ์ ภาสุบรัมย์)

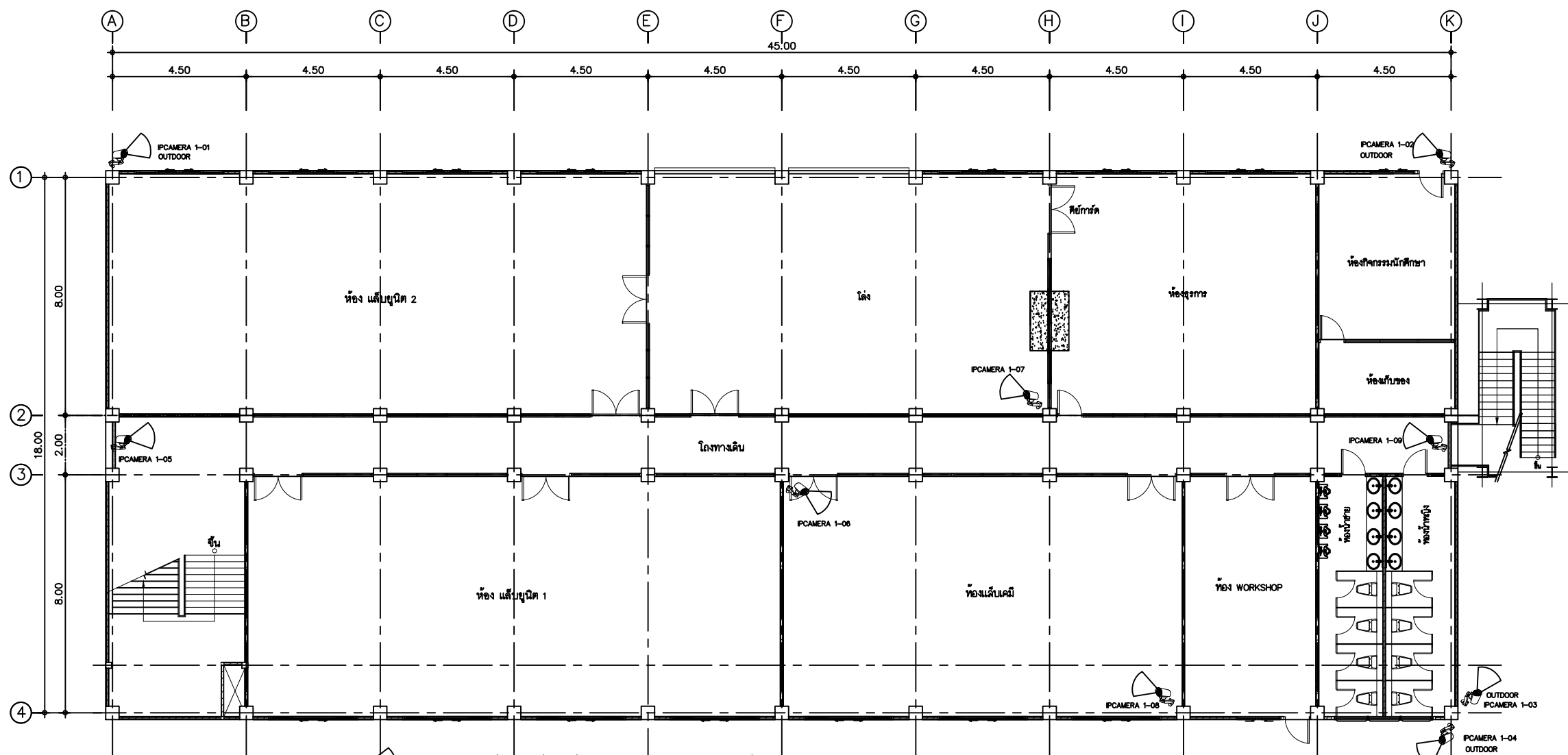
เขียนแบบ

แบบแสดง

แปลนกล้องวงจรปิดชั้นที่ 1
(แบบปรับปรุง)

มาตราส่วน 1 : 175

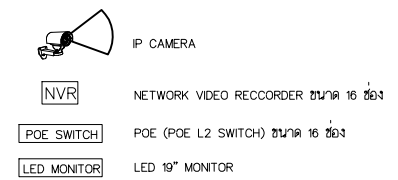
หมายเลขแบบ	แผ่นที่	74
A	74 / 132	จำนวนแผ่น 132



- กล้องโทรทัศน์วงจรปิดชนิดเครือข่าย แบบมุมมองกว้างสำหรับติดตั้งภายใน / ภายนอก
คุณสมบัติ
- มีความละเอียดของภาพสูงสุดไม่น้อยกว่า 1920x1080 PIXEL หรือไม่น้อยกว่า 2,073,600 PIXEL
 - มี FRAME RATE ไม่น้อยกว่า 25 ภาพต่อวินาที (FRAME PER SECOND)
 - ใช้เทคโนโลยี INFRARED (IR) สำหรับการแสดงผลภาพในกรณีที่มืดความเข้มของแสง 0 LUX ได้
 - มีขนาดตัวรับภาพ (IMAGE SENSOR) ไม่น้อยกว่า 1/3 นิ้ว
 - สามารถตรวจจับความเคลื่อนไหวอัตโนมัติ (MOTION DETECTION) ได้
 - สามารถส่งข้อมูลภาพ (STREAMING) ไปแสดงได้อย่างน้อย 2 แพลตฟอร์ม
 - สามารถส่งข้อมูลภาพได้ตามมาตรฐาน H.264 เป็นอย่างน้อย
 - สามารถใช้งานโปรโตคอล (PROTOCOL) IPV4 ได้เป็นอย่างดี
 - มีช่องเชื่อมต่อระบบเครือข่าย (NETWORK INTERFACE) แบบ 10/100 BASE-T หรือดีกว่า และสามารถทำงานได้ตามมาตรฐาน IEEE 802.3AF หรือ IEEE 802.3AT (POWER OVER ETHERNET) ในช่องเดียวกันได้
 - สามารถใช้งานกับมาตรฐาน HTP, "NTP หรือ SNTP", RTSP ได้เป็นอย่างดี
 - ตัวกล้องได้มาตรฐาน IP66 (กรณีตัวที่ใช้ภายนอก)
 - สามารถทำงานได้ที่อุณหภูมิ -10 องศา ถึง 50 องศา เป็นอย่างน้อย (กรณีตัวที่ใช้ภายนอก)
 - ภาพที่ส่งมาจริง และกลางคืน

- อุปกรณ์บันทึกภาพผ่านเครือข่าย (NETWORK VIDEO RECORDER) แบบ 16 ช่อง
คุณสมบัติ
- เป็นอุปกรณ์ที่ผลิตมาเพื่อบันทึกภาพจากกล้องวงจรปิดโดยเฉพาะ
 - สามารถบันทึกและบีบอัดภาพได้ตามมาตรฐาน MPEG4 หรือ H.264 หรือดีกว่า
 - ได้รับมาตรฐาน ONVIF (OPEN NETWORK VIDEO INTERFACE FORUM)
 - มีช่องเชื่อมต่อระบบเครือข่าย (NETWORK INTERFACE) แบบ 10/100/1000 BASE-T หรือดีกว่า จำนวนไม่น้อยกว่า 1 ช่อง
 - สามารถทำงานได้ตามมาตรฐาน IEEE 802.3AF หรือ IEEE 802.3AT (POWER OVER ETHERNET) ในช่องเดียวกันได้ จำนวนไม่น้อยกว่า 16 ช่อง
 - 16 POE (IEEE 802.3 AF/AT, MAX POWER 200W)
 - สามารถบันทึกภาพและส่งภาพเพื่อแสดงผลที่ความละเอียดของภาพสูงสุด ไม่น้อยกว่า 1920x1080 PIXEL หรือไม่น้อยกว่า 2,073,600 PIXEL
 - สามารถใช้งานกับมาตรฐาน "HTTP หรือ HTTPS", SMTP, "NTP หรือ SNTP", SNMP, RTSP ได้เป็นอย่างดี
 - มีหน่วยจัดเก็บข้อมูลสำหรับกล้องวงจรปิดโดยเฉพาะ (SURVEILLANCE HARD DISK) ชนิด SATA ขนาดความจุรวมไม่น้อยกว่า 16 TB
 - มีช่องเชื่อมต่อ (INTERFACE) แบบ USB จำนวนไม่น้อยกว่า 2 ช่อง
 - สามารถใช้งานตามโปรโตคอล (PROTOCOL) IPV4 และ IPV6 ได้
 - ต้องมี SOFTWARE DEVELOPMENT KIT (SDK) หรือ APPLICATION PROGRAMMING INTERFACE (API) ที่มีลิขสิทธิ์ถูกต้อง
 - สามารถแสดงภาพที่บันทึกจากกล้องโทรทัศน์วงจรปิดผ่านระบบเครือข่ายได้
 - ผู้ผลิตต้องได้รับมาตรฐานด้านการบริหารจัดการหรือบริหารงานที่มีคุณภาพ

SYMBOL & LEGEN



แปลนกล้องวงจรปิดชั้นที่ 1 (แบบปรับปรุง)

มาตราส่วน



Rajamangala University of Technology
Thanyaburi

ปรับปรุงอาคารปฏิบัติการวิศวกรรมเคมี
จำนวน 1 งาน

หน่วยงาน
คณะวิศวกรรมศาสตร์

งบประมาณ
งบประมาณรายจ่าย ประจำปีงบประมาณ 2566

คณะกรรมการจัดทำแบบรูปรายการงานก่อสร้าง

(ผู้ช่วยศาสตราจารย์ ดร.ณัฐชา เพ็ชรยิ้ม)

(นายเจษฎา ช่อมสุช)

(ผู้ช่วยศาสตราจารย์ ดร.ธีระวัฒน์ เหมือนศรีชัย)

สถาปนิก

วิศวกรโยธา

(นายวิวัฒน์ จันทร กษ. 80276)

วิศวกรไฟฟ้า

(นายทัศนพร พลบุญ กพท.63083)

วิศวกรเครื่องกล

วิศวกรสุขาภิบาล

หัวหน้าภาควิชาวิศวกรรมเคมี

(ผศ.ดร.ณัฐชา เพ็ชรยิ้ม)

คณบดีคณะวิศวกรรมศาสตร์

(รองศาสตราจารย์ ดร.พรพงษ์ ภาสุปรีย์)

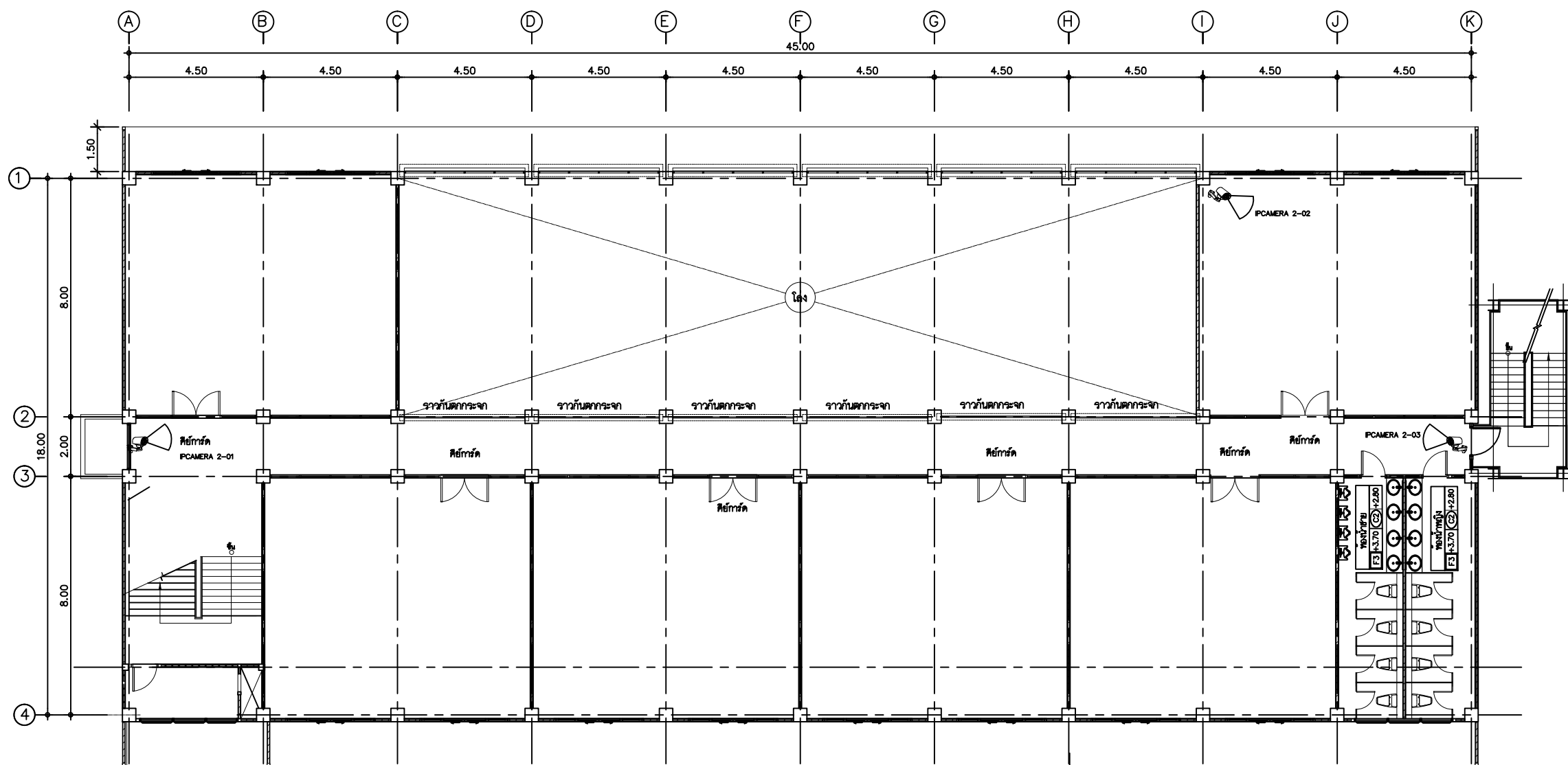
เขียนแบบ

แบบแสดง

แปลนกล้องวงจรปิดชั้นที่ 2
(แบบปรับปรุง)

มาตราส่วน 1 : 175

หมายเลขแบบ	แผ่นที่	75
A	75 132	จำนวนแผ่น 132



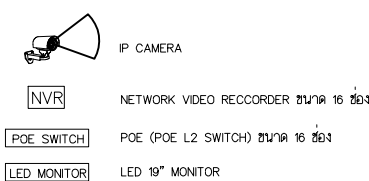
กล้องโทรทัศน์วงจรปิดชนิดเครือข่าย แบบมุมมองวงที่สำหรับติดตั้งภายใน / ภายนอก
คุณสมบัติ

- มีความละเอียดของภาพสูงสุดไม่น้อยกว่า 1,920x1,080 PIXEL หรือไม่น้อยกว่า 2,073,600 PIXEL
- มี FRAME RATE ไม่น้อยกว่า 25 ภาพต่อวินาที (FRAME PER SECOND)
- ใช้เทคโนโลยี INFRARED (IR) สำหรับการถ่ายภาพในกรณีที่มีความเข้มแสง 0 LUX ได้
- มีขนาดตัวรับภาพ (IMAGE SENSOR) ไม่น้อยกว่า 1/3 นิ้ว
- สามารถตรวจจับความเคลื่อนไหวอัตโนมัติ (MOTION DETECTION) ได้
- สามารถส่งสัญญาณภาพ (STREAMING) ไปแสดงได้อย่างน้อย 2 แหล่ง
- สามารถส่งสัญญาณภาพได้ตามมาตรฐาน H.264 เป็นอย่างน้อย
- สามารถใช้งานโปรโตคอล (PROTOCOL) IPV4 ได้เป็นอย่างดี
- มีช่องเชื่อมต่อระบบเครือข่าย (NETWORK INTERFACE) แบบ 10/100 BASE-T หรือดีกว่า และสามารถทำงานได้ตามมาตรฐาน IEEE 802.3AF หรือ IEEE 802.3AT (POWER OVER ETHERNET) ในช่องเดียวกันได้
- สามารถใช้งานกับมาตรฐาน HTTP, "NTP หรือ SNTP", RTSP ได้เป็นอย่างดี
- ตัวกล้องได้มาตรฐาน IP66 (กรณีตัวที่ใช้ภายนอก)
- สามารถทำงานได้ทั้งอุณหภูมิ -10 องศา ถึง 50 องศา เป็นอย่างน้อย (กรณีตัวที่ใช้ภายนอก)
- ภาพสีทั้งกลางวัน และกลางคืน

อุปกรณ์บันทึกภาพผ่านเครือข่าย (NETWORK VIDEO RECORDER) แบบ 16 ช่อง
คุณสมบัติ

- เป็นอุปกรณ์ที่คิดมาเพื่อบันทึกภาพจากกล้องวงจรปิดโดยเฉพาะ
- สามารถบันทึกและบันทึภาพได้ตามมาตรฐาน MPEG4 หรือ H.264 หรือดีกว่า
- ได้รับมาตรฐาน ONVIF (OPEN NETWORK VIDEO INTERFACE FORUM)
- มีช่องเชื่อมต่อระบบเครือข่าย (NETWORK INTERFACE) แบบ 10/100/1000 BASE-T หรือดีกว่า จำนวนไม่น้อยกว่า 1 ช่อง
- สามารถทำงานได้ตามมาตรฐาน IEEE 802.3AF หรือ IEEE 802.3AT (POWER OVER ETHERNET) ในช่องเดียวกันได้ จำนวนไม่น้อยกว่า 16 ช่อง
- 16 POE (IEEE 802.3 AF/AT, MAX POWER 200W)
- สามารถบันทึกภาพและบันทึกภาพที่ความละเอียดของภาพสูงสุดไม่น้อยกว่า 1,920x1,080 PIXEL หรือไม่น้อยกว่า 2,073,600 PIXEL
- สามารถใช้งานกับมาตรฐาน "HTTP หรือ HTTPS", SMTP, "NTP หรือ SNTP", SNMP, RTSP ได้เป็นอย่างดี
- มีหน่วยจัดเก็บข้อมูลสำหรับกล้องวงจรปิดโดยเฉพาะ (SURVEILLANCE HARD DISK) ชนิด SATA ขนาดความจุรวมไม่น้อยกว่า 16 TB
- มีช่องเชื่อมต่อ (INTERFACE) แบบ USB จำนวนไม่น้อยกว่า 2 ช่อง
- สามารถใช้งานตามโปรโตคอล (PROTOCOL) IPV4 และ IPV6 ได้
- ต้องมี SOFTWARE DEVELOPMENT KIT (SDK) หรือ APPLICATION PROGRAMMING INTERFACE (API) ที่มีลิขสิทธิ์ถูกต้อง
- สามารถแสดงภาพที่บันทึกจากกล้องโทรทัศน์วงจรปิดผ่านระบบเครือข่ายได้
- ผู้ผลิตต้องได้รับมาตรฐานด้านการบริหารจัดการหรือบริหารงานที่มีคุณภาพ

SYMBOL & LEGEN



แปลนกล้องวงจรปิดชั้นที่ 2 (แบบปรับปรุง)

SCALE 1:175



Rajamangala University of Technology
Thanyaburi

ปรับปรุงอาคารปฏิบัติการวิศวกรรมเคมี
จำนวน 1 งาน

หน่วยงาน
คณะวิศวกรรมศาสตร์

งบประมาณ
งบประมาณรายจ่าย ประจำปีงบประมาณ 2568

คณะกรรมการจัดทำแบบรูปายการงานก่อสร้าง

(ผู้ช่วยศาสตราจารย์ ดร.ณัฐชา เพ็ชรยิ้ม)

(นายจรวดี ช่อมสุข)

(ผู้ช่วยศาสตราจารย์ ดร.ธีระวัฒน์ เหมือนศรีชัย)

สถาปนิก

วิศวกรโยธา

(นายวิวัฒน์ จันประภย 80276)

วิศวกรไฟฟ้า

(นายทัศนพร พลบุญ ภาพ.63083)

วิศวกรเครื่องกล

วิศวกรสุขาภิบาล

หัวหน้าภาควิชาวิศวกรรมเคมี

(ผศ.ดร.ณัฐชา เพ็ชรยิ้ม)

คณบดีคณะวิศวกรรมศาสตร์

(รองศาสตราจารย์ ดร.สรพงษ์ ภาสุรัมย์)

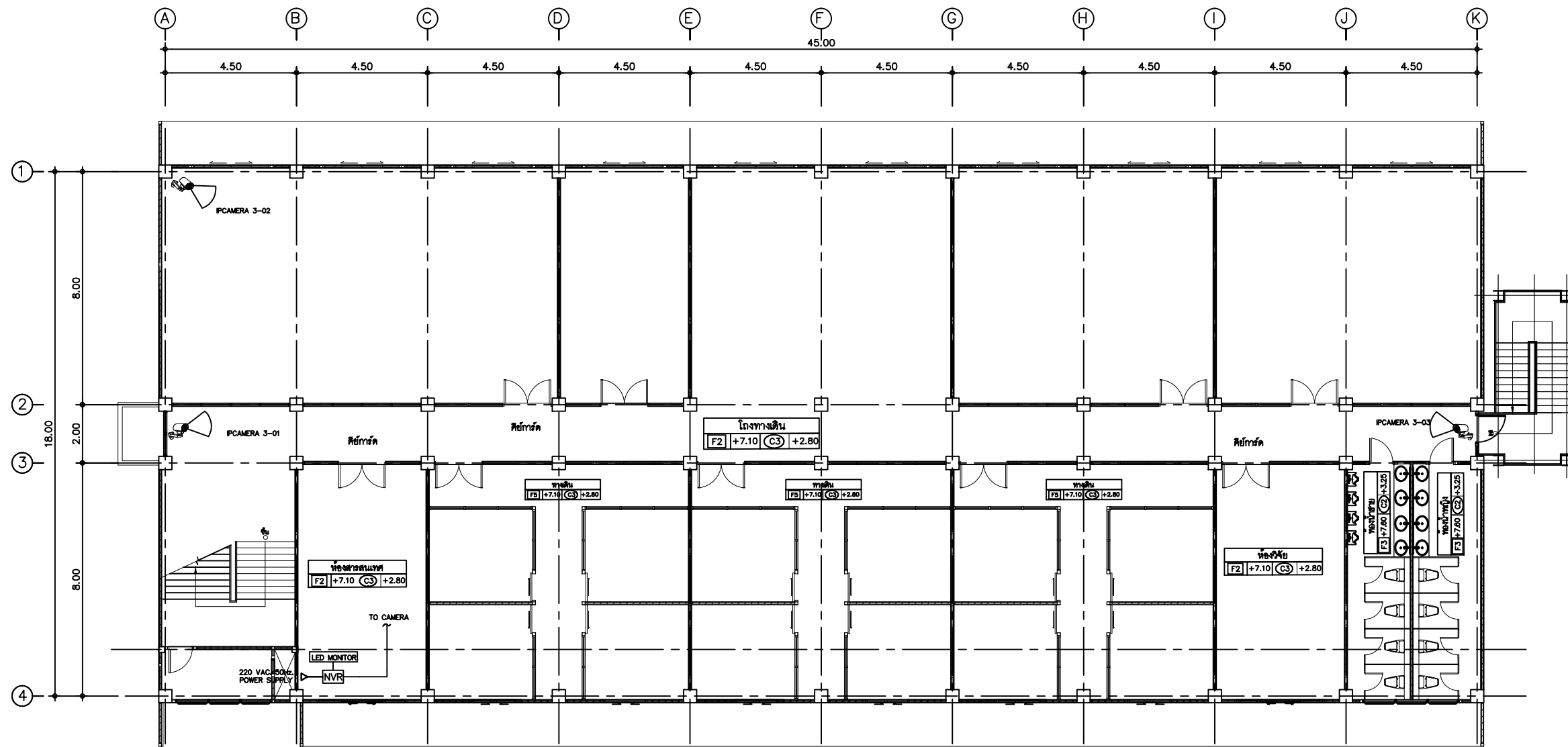
เขียนแบบ

แบบแสดง

แปลนกล้องวงจรปิดชั้นที่ 3
(แบบปรับปรุง)

มาตราส่วน 1 : 175

หมายเลขแบบ	แผ่นที่	76
A	76 / 132	จำนวนแผ่น 132



- กล้องโทรทัศน์วงจรปิดชนิดเครือข่าย แบบมุมมองวงกว้างสำหรับติดตั้งภายใน / ภายนอก
คุณสมบัติ
- มีความละเอียดของภาพสูงสุดไม่น้อยกว่า 1920X1080 PIXEL หรือไม่น้อยกว่า 2,073,600 PIXEL
 - มี FRAME RATE ไม่น้อยกว่า 25 ภาพต่อวินาที (FRAME PER SECOND)
 - ใช้เทคโนโลยี INFRARED (IR) สำหรับการถ่ายภาพในกรณีที่มีความเข้มของแสง 0 LUX ได้
 - มีขนาดตัวรับภาพ (MAGE SENSOR) ไม่น้อยกว่า 1/3 นิ้ว
 - สามารถตรวจจับความเคลื่อนไหวอัตโนมัติ (MOTION DETECTION) ได้
 - สามารถส่งสัญญาณภาพ (STREAMING) ไปแสดงได้อย่างน้อย 2 แพลง
 - สามารถส่งสัญญาณภาพได้ตามมาตรฐาน H.264 เป็นอย่างน้อย
 - สามารถใช้งานโปรโตคอล (PROTOCOL) IPV4 ได้เป็นอย่างดี
 - มีช่องเชื่อมต่อระบบเครือข่าย (NETWORK INTERFACE) แบบ 10/100 BASE-T หรือดีกว่า และสามารถทำงานได้ตามมาตรฐาน IEEE 802.3AF หรือ IEEE 802.3AT (POWER OVER ETHERNET) ในช่องเดียวกันได้
 - สามารถใช้งานกับมาตรฐาน HTTP, *NTP หรือ SNTP*, RTSP ได้เป็นอย่างดี
 - ตัวกล้องได้มาตรฐาน IP66 (กรณีติดตั้งใช้ภายนอก)
 - สามารถทำงานได้ที่อุณหภูมิ -10 องศา ถึง 50 องศา เป็นอย่างน้อย (กรณีติดตั้งใช้ภายนอก)
 - ภาพสีที่ชัดเจน และกลางวัน

- อุปกรณ์บันทึกภาพผ่านเครือข่าย (NETWORK VIDEO RECORDER) แบบ 16 ช่อง
คุณสมบัติ
- เป็นอุปกรณ์ที่พัฒนาเพื่อบันทึกภาพจากกล้องวงจรปิดโดยเฉพาะ
 - สามารถบันทึกและบีบอัดภาพได้ตามมาตรฐาน MPEG4 หรือ H.264 หรือดีกว่า
 - ได้รับมาตรฐาน ONVIF (OPEN NETWORK VIDEO INTERFACE FORUM)
 - มีช่องเชื่อมต่อระบบเครือข่าย (NETWORK INTERFACE) แบบ 10/100/1000 BASE-T หรือดีกว่า จำนวนไม่น้อยกว่า 1 ช่อง
 - สามารถทำงานได้ตามมาตรฐาน IEEE 802.3AF หรือ IEEE 802.3AT (POWER OVER ETHERNET) ในช่องเดียวกันได้ จำนวนไม่น้อยกว่า 16 ช่อง
 - 16 POE (IEEE 802.3 AF/AT, MAX POWER 200W)
 - สามารถบันทึกภาพและส่งภาพเพื่อแสดงที่ความละเอียดของภาพสูงสุดไม่น้อยกว่า 1920X1080 PIXEL หรือไม่น้อยกว่า 2,073,600 PIXEL
 - สามารถใช้งานกับมาตรฐาน *HTTP หรือ HTTPS*, SMTP, *NTP หรือ SNTP*, SNMP, RTSP ได้เป็นอย่างดี
 - มีหน่วยจัดเก็บข้อมูลสำหรับกล้องวงจรปิดโดยเฉพาะ (SURVEILLANCE HARD DISK) ชนิด SATA ขนาดความจุรวมไม่น้อยกว่า 16 TB
 - มีช่องเชื่อมต่อ (INTERFACE) แบบ USB จำนวนไม่น้อยกว่า 2 ช่อง
 - สามารถใช้งานตามโปรโตคอล (PROTOCOL) IPV4 และ IPV6 ได้
 - ต้องมี SOFTWARE DEVELOPMENT KIT (SDK) หรือ APPLICATION PROGRAMMING INTERFACE (API) ที่มีลิขสิทธิ์ถูกต้อง
 - สามารถแสดงภาพที่บันทึกจากกล้องโทรทัศน์วงจรปิดผ่านระบบเครือข่ายได้
 - ผู้ผลิตต้องได้รับมาตรฐานด้านการบริหารจัดการหรือบริหารงานที่มีคุณภาพ

- SYMBOL & LEGEN
- IP CAMERA
 - NETWORK VIDEO RECORDER ขนาด 16 ช่อง
 - POE (POE L2 SWITCH) ขนาด 16 ช่อง
 - LED 19" MONITOR

แปลนกล้องวงจรปิดชั้นที่ 3 (แบบปรับปรุง)
SCALE 1:175



Rajamangala University of Technology
Thanyaburi

ปรับปรุงอาคารปฏิบัติการวิศวกรรมเคมี

จำนวน 1 งาน

หน่วยงาน

คณะวิศวกรรมศาสตร์

งบประมาณ

งบประมาณรายจ่าย ประจำปีงบประมาณ 2566

คณะกรรมการจัดทำแบบรูปายการงานก่อสร้าง

(ผู้ช่วยศาสตราจารย์ ดร.ณัฐชา เทีชรัมย์)

(นายเจวิติ ช่อมสุข)

(ผู้ช่วยศาสตราจารย์ ดร.ธีระวัฒน์ เหมือนศรีชัย)

สถาปนิก

วิศวกรโยธา

(นายวิวัฒน์ จันรุ่ง ภย. 80276)

วิศวกรไฟฟ้า

(นายทัศนพร พลบุญ ภพ.63083)

วิศวกรเครื่องกล

วิศวกรสุขาภิบาล

หัวหน้าภาควิชาวิศวกรรมเคมี

(ผ.ดร.ณัฐชา เทีชรัมย์)

คณบดีคณะวิศวกรรมศาสตร์

(รองศาสตราจารย์ ดร.พรพงษ์ ภาสุปรีย์)

เขียนแบบ

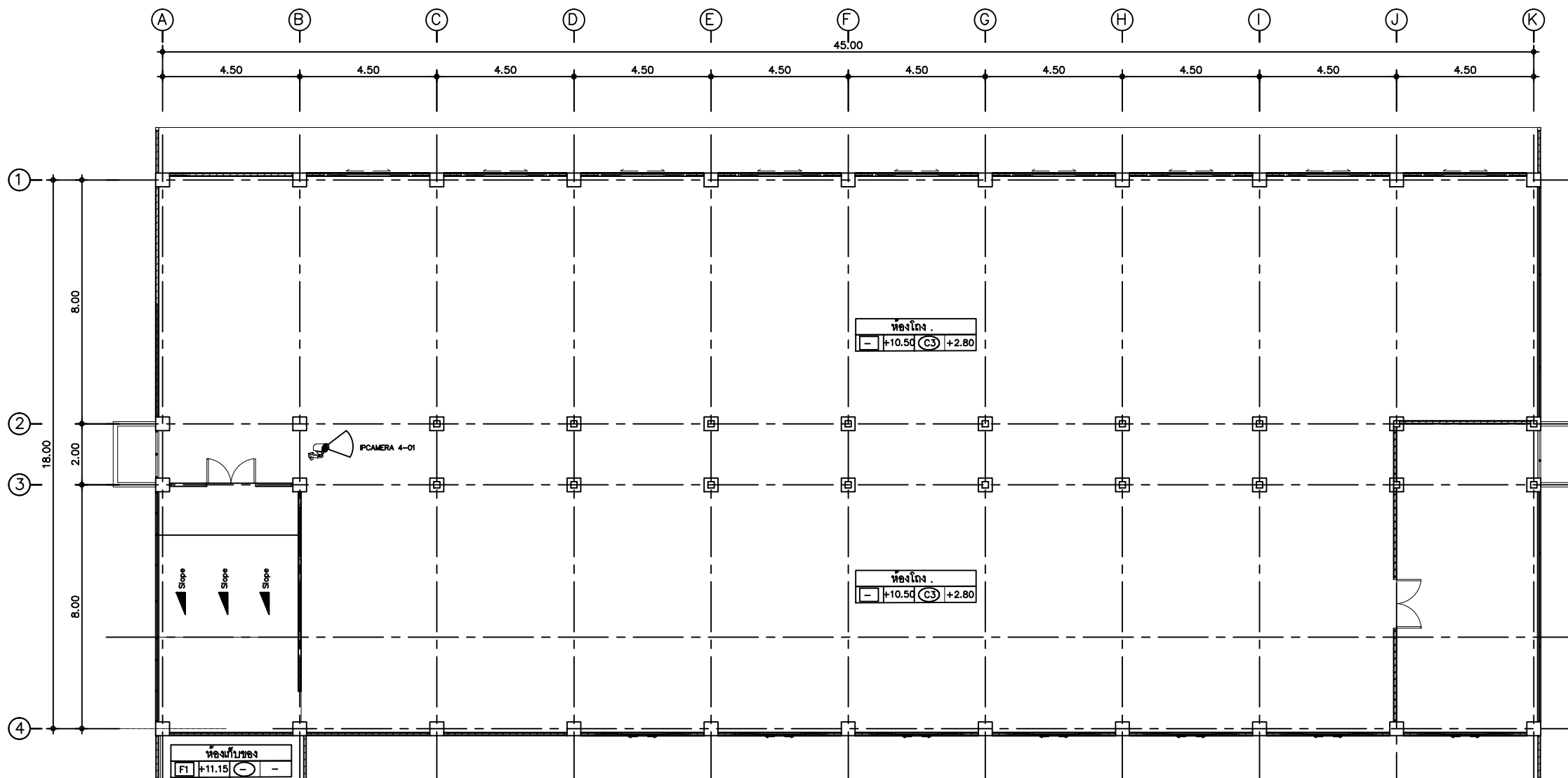
แบบแสดง

แปลนกล้องวงจรปิดชั้นที่ 4

(แบบปรับปรุง)

มาตราส่วน 1 : 175

หมายเลขแบบ	แผ่นที่	77
A	77 132	จำนวนแผ่น 132



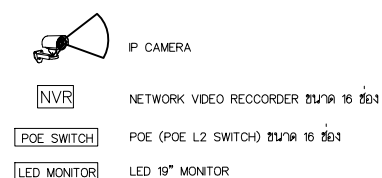
กล้องโทรทัศน์วงจรปิดชนิดเครือข่าย แบบมุมมองที่สำหรับติดตั้งภายใน / ภายนอก
คุณสมบัติ

- มีความละเอียดของภาพสูงสุดไม่น้อยกว่า 1,920x1,080 PIXEL หรือไม่น้อยกว่า 2,073,600 PIXEL
- มี FRAME RATE ไม่น้อยกว่า 25 ภาพต่อวินาที (FRAME PER SECOND)
- ใช้เทคโนโลยี INFRARED (IR) สำหรับการถ่ายภาพในกรณีที่มืดความเข้มแสง 0 LUX ได้
- มีขนาดตัวรับภาพ (IMAGE SENSOR) ไม่น้อยกว่า 1/3 นิ้ว
- สามารถตรวจจับความเคลื่อนไหวอัตโนมัติ (MOTION DETECTION) ได้
- สามารถส่งสัญญาณภาพ (STREAMING) ไปแสดงได้อย่างน้อย 2 แห่ง
- สามารถส่งสัญญาณภาพได้ตามมาตรฐาน H.264 เป็นอย่างน้อย
- สามารถใช้งานโปรโตคอล (PROTOCOL) IPV4 ได้เป็นอย่างดี
- มีช่องเชื่อมต่อระบบเครือข่าย (NETWORK INTERFACE) แบบ 10/100 BASE-T หรือดีกว่า และสามารถทำงานได้ตามมาตรฐาน IEEE 802.3AF หรือ IEEE 802.3AT (POWER OVER ETHERNET) ในช่องเดียวกันได้
- สามารถใช้งานกับมาตรฐาน HTP, "NTP หรือ SNTP", RTSP ได้เป็นอย่างดี
- ตัวกล้องได้มาตรฐาน IP66 (กรณีติดตั้งใช้ภายนอก)
- สามารถทำงานในที่อุณหภูมิตั้งแต่ -10 องศา ถึง 50 องศา เป็นอย่างน้อย (กรณีติดตั้งใช้ภายนอก)
- ภาพที่ส่งกลางวัน และกลางคืน

อุปกรณ์บันทึกภาพผ่านเครือข่าย (NETWORK VIDEO RECORDER) แบบ 16 ช่อง
คุณสมบัติ

- เป็นอุปกรณ์ที่ติดตั้งเพื่อบันทึกภาพจากกล้องวงจรปิดโดยเฉพาะ
- สามารถบันทึกและบันทึภาพได้ตามมาตรฐาน MPEG4 หรือ H.264 หรือดีกว่า
- ได้รับมาตรฐาน ONVIF (OPEN NETWORK VIDEO INTERFACE FORUM)
- มีช่องเชื่อมต่อระบบเครือข่าย (NETWORK INTERFACE) แบบ 10/100/1000 BASE-T หรือดีกว่า จำนวนไม่น้อยกว่า 1 ช่อง
- สามารถทำงานได้ตามมาตรฐาน IEEE 802.3AF หรือ IEEE 802.3AT (POWER OVER ETHERNET) ในช่องเดียวกันได้ จำนวนไม่น้อยกว่า 16 ช่อง
- 16 POE (IEEE 802.3 AF/AT, MAX POWER 200W)
- สามารถบันทึกภาพและส่งออกเพื่อแสดงผลที่มีความละเอียดของภาพสูงสุดไม่น้อยกว่า 1,920x1,080 PIXEL หรือไม่น้อยกว่า 2,073,600 PIXEL
- สามารถใช้งานกับมาตรฐาน "HTTP หรือ HTTPS", SMTP, "NTP หรือ SNTP", SNMP, RTSP ได้เป็นอย่างดี
- มีหน่วยจัดเก็บข้อมูลสำหรับกล้องวงจรปิดโดยเฉพาะ (SURVEILLANCE HARD DISK) ชนิด SATA ขนาดความจุรวมไม่น้อยกว่า 16 TB
- มีช่องเชื่อมต่อ (INTERFACE) แบบ USB จำนวนไม่น้อยกว่า 2 ช่อง
- สามารถใช้งานตามโปรโตคอล (PROTOCOL) IPV4 และ IPV6 ได้
- ต้องมี SOFTWARE DEVELOPMENT KIT (SDK) หรือ APPLICATION PROGRAMMING INTERFACE (API) ที่มีลิขสิทธิ์ถูกต้อง
- สามารถแสดงภาพที่บันทึกจากกล้องโทรทัศน์วงจรปิดผ่านระบบเครือข่ายได้
- ผู้ผลิตต้องได้รับมาตรฐานด้านการบริหารจัดการหรือบริการงานที่มีคุณภาพ

SYMBOL & LEGEN



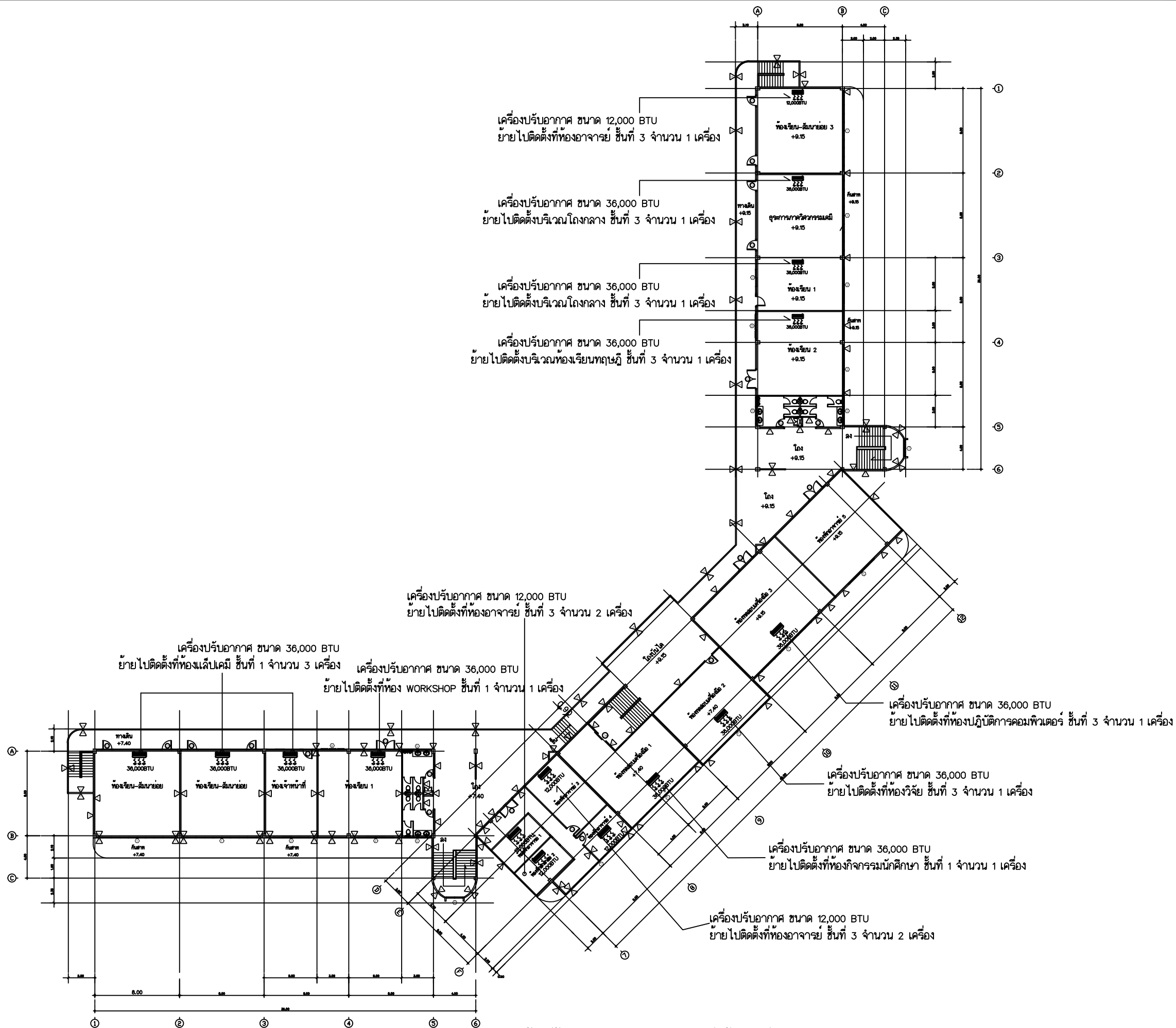
แปลนกล้องวงจรปิดชั้นที่ 4 (แบบปรับปรุง)

SCALE 1:175



Rajamangala University of Technology
Thanyaburi

ปรับปรุงอาคารปฏิบัติการวิศวกรรมเคมี	จำนวน 1 งาน
หน่วยงาน	คณะวิศวกรรมศาสตร์
งบประมาณ	งบประมาณรายจ่าย ประจำปีงบประมาณ 2566
คณะกรรมการจัดทำแบบรูปายการงานก่อสร้าง	(ผู้ช่วยศาสตราจารย์ ดร.ณัฐชา เทีชรัมย์)
	(นายเจวัติ ช่อมสุข)
	(ผู้ช่วยศาสตราจารย์ ดร.ธีระวัฒน์ เหมือนศรีชัย)
สถาปนิก	
วิศวกรโยธา	
	(นายวิวัฒน์ จันทร กษ. 80276)
วิศวกรไฟฟ้า	
	(นายศันท์พร พลบุญ กพท.63083)
วิศวกรเครื่องกล	
วิศวกรสุขาภิบาล	
หัวหน้าภาควิชาวิศวกรรมเคมี	(ผศ.ดร.ณัฐชา เทีชรัมย์)
คณบดีคณะวิศวกรรมศาสตร์	
(รองศาสตราจารย์ ดร.สรพงษ์ ภาสุบรัมย์)	
เขียนแบบ	
แบบแสดง	
แปลนพื้นที่ชั้น 3 อาคารเดิม ตำแหน่งย้ายเครื่องปรับอากาศ	
มาตราส่วน	-
หมายเลขแบบ	แผ่นที่ 78
A 78 132	จำนวนแผ่น 132



แปลนพื้นที่ชั้น 3 อาคารเดิม ตำแหน่งย้ายเครื่องปรับอากาศ
มาตราส่วน



Rajamangala University of Technology
Thanyaburi

ปรับปรุงอาคารปฏิบัติการวิศวกรรมเคมี

จำนวน 1 งาน

หน่วยงาน

คณะวิศวกรรมศาสตร์

งบประมาณ

งบประมาณรายจ่าย ประจำปีงบประมาณ 2568

คณะกรรมการจัดทำแบบรูปายการงานก่อสร้าง

(ผู้ช่วยศาสตราจารย์ ดร.ณัฐชา เพ็ชรยิ้ม)

(นายเจวิติ ช่อมสุข)

(ผู้ช่วยศาสตราจารย์ ดร.ธีระวัฒน์ เหมือนศรีชัย)

สถาปนิก

วิศวกรโยธา

(นายวิวัฒน์ จันรณ ทย 80276)

วิศวกรไฟฟ้า

(นายทัศนพร พลบุญ ภท.63083)

วิศวกรเครื่องกล

วิศวกรสุขาภิบาล

หัวหน้าภาควิชาวิศวกรรมเคมี

(ผศ.ดร.ณัฐชา เพ็ชรยิ้ม)

คณบดีคณะวิศวกรรมศาสตร์

(รองศาสตราจารย์ ดร.สรพงษ์ ภาสุบรัมย์)

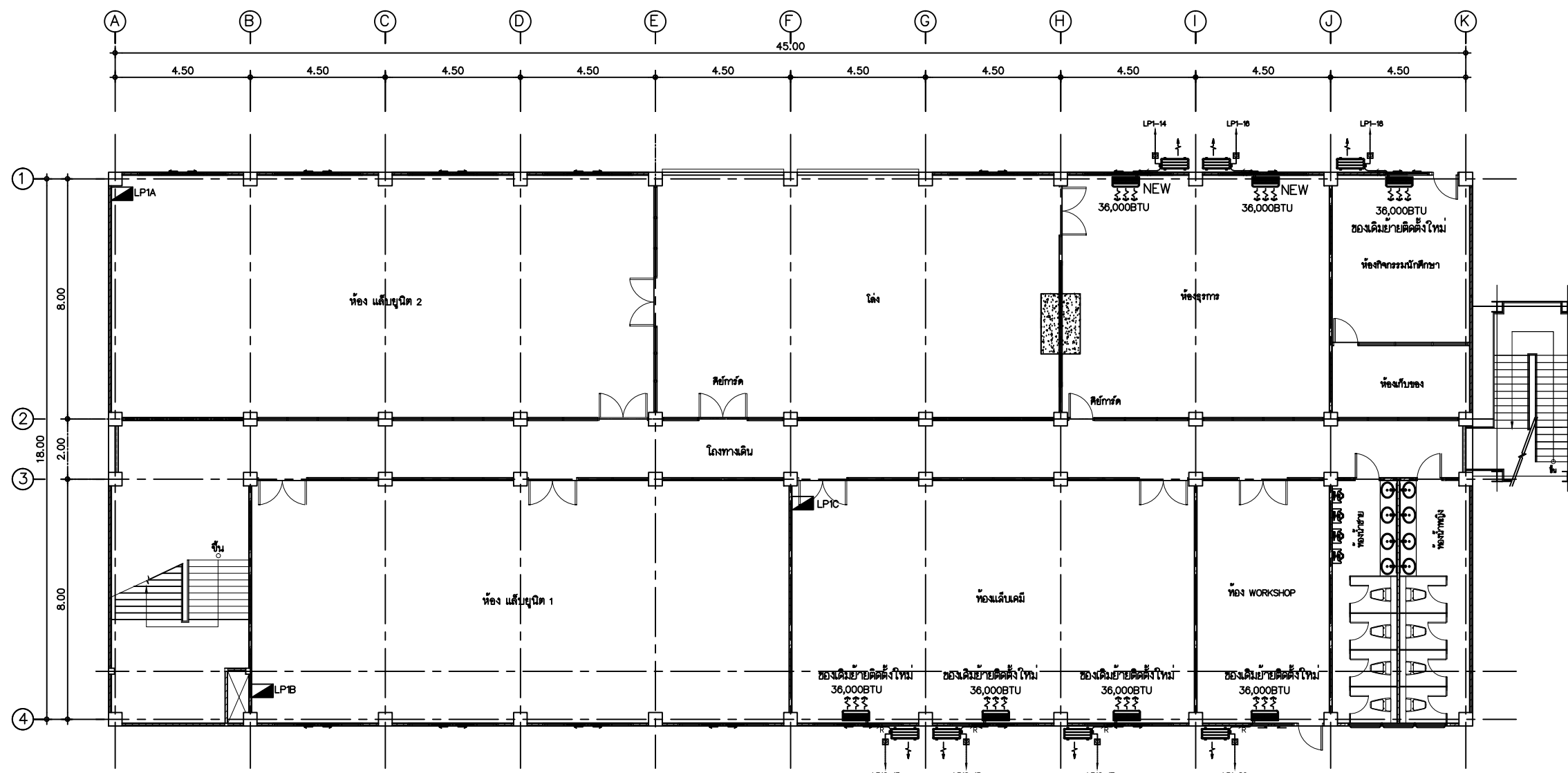
เขียนแบบ

แบบแสดง

แปลนเครื่องปรับอากาศ ชั้นที่ 1
(แบบปรับปรุง)

มาตราส่วน 1 : 175

หมายเลขแบบ	แผ่นที่	79
A	79 132	จำนวนแผ่น 132

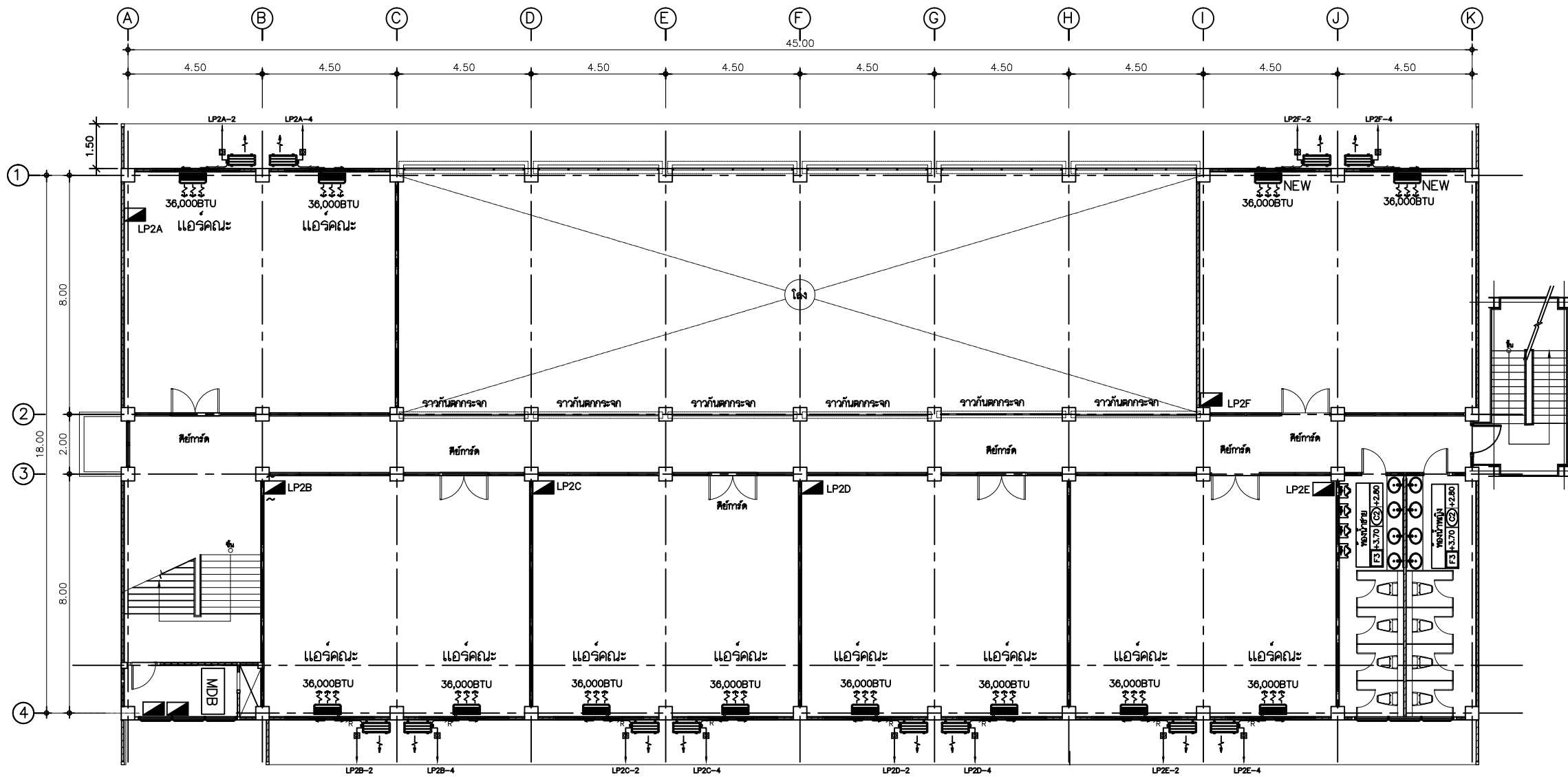


SYMBOL & LEGEN	
	FANCOIL UNIT WALL TYPE
	FANCOIL UNIT CEILING TYPE
	CONDENSING UNIT
	ISOLATOR SWITCH IP65 30A
	REFRIGERANT PIPE
	ชุดเครื่องปรับอากาศของผู้ว่าจ้าง (ของเดิม) ให้ผู้รับจ้างดำเนินการดังนี้
	1. ย้ายจากอาคารเดิม
	2. ติดตั้งใหม่ตามแบบรูปายการ
	3. ล้างทำความสะอาด
	4. ตรวจสอบระบบน้ำยา และการใช้งาน
หมายเหตุ :	
- ผู้รับจ้างจะต้องเดินท่องานระบบด้วยความเรียบร้อย หุ้มด้วยฉนวนตามมาตรฐาน	
- ท่อน้ำทิ้งเชื่อมต่อกับระบบระบายน้ำทิ้งเดิมของอาคาร	
ขนาดท่อรวมน้ำทิ้งเครื่องปรับอากาศจะต้องมีขนาดที่สามารถระบายน้ำได้ดี	
- กรณีที่งานไม่สามารถดำเนินการติดตั้งได้ สามารถปรับเปลี่ยนวิธีการติดตั้ง	
แต่ต้องได้รับการอนุมัติจากผู้ควบคุมงาน หรือคณะกรรมการก่อนทุกครั้ง	
- ก่อนติดตั้งผู้รับจ้างต้องจัดทำแบบ SHOP DRAWING เสนอก่อนทุกครั้ง	

คุณสมบัติของเครื่องปรับอากาศ
- ขนาดบิทยุ ไม่น้อยกว่าที่ระบุในแบบรูปายการ
- ได้รับมาตรฐาน มอก.
- ต้องเป็นเครื่องปรับอากาศที่ประกอบสำเร็จทั้งชุด
ทั้งหน่วยส่งความเย็นและหน่วยระบายความร้อนจากโรงงานเดียวกัน
- การติดตั้งให้เป็นไปตามมาตรฐานของผู้ผลิต
- กรณีขนาดไม่เกิน 40,000 บีทียู ต้องได้รับการฉลากประหยัดไฟเบอร์ 5
- ให้ผู้รับจ้างเสนอ Shop Drawing แนวท่อการติดตั้งต่อคณะกรรมการ
ก่อนดำเนินการติดตั้ง
- เครื่องปรับอากาศ เช่น ผลิตภัณท์ Mitsubishi, Trane, Carrier, Daikin

แปลนเครื่องปรับอากาศ ชั้นที่ 1 (แบบปรับปรุง)

มาตราส่วน 1:175



Rajamangala University of Technology
Thanyaburi

ปรับปรุงอาคารปฏิบัติการวิศวกรรมเคมี

จำนวน 1 งาน

หน่วยงาน

คณะวิศวกรรมศาสตร์

งบประมาณ

งบประมาณรายจ่าย ประจำปีงบประมาณ 2568

คณะกรรมการจัดทำแบบรูปายการงานก่อสร้าง

(ผู้ช่วยศาสตราจารย์ ดร.ณัฐชา เพ็ชรชัย)

(นายเจวิติ ช่อมสุข)

(ผู้ช่วยศาสตราจารย์ ดร.ธีระวัฒน์ เหมือนศรีชัย)

สถาปนิก

วิศวกรโยธา

(นายวิวัฒน์ จันรณ กษ. 80276)

วิศวกรไฟฟ้า

(นายทัศนพร พลบุญ ภาท.63083)

วิศวกรเครื่องกล

วิศวกรสุขาภิบาล

หัวหน้าภาควิชาวิศวกรรมเคมี

(ผศ.ดร.ณัฐชา เพ็ชรชัย)

คณบดีคณะวิศวกรรมศาสตร์

(รองศาสตราจารย์ ดร.สรพงษ์ ภาสุปรัมย์)

เขียนแบบ

แบบแสดง

แปลนเครื่องปรับอากาศ ชั้นที่ 2

(แบบปรับปรุง)

มาตราส่วน 1 : 175

หมายเลขแบบ แผ่นที่ 80

A 80 132 จำนวนแผ่น 132

SYMBOL & LEGEN	
	FANCOIL UNIT WALL TYPE
	FANCOIL UNIT CEILING TYPE
	CONDENSING UNIT
	ISOLATOR SWITCH IP65 30A
	REFRIGERANT PIPE
	ชุดเครื่องปรับอากาศของผู้ว่าจ้าง (ของเดิม) ให้ผู้รับจ้างดำเนินการดังนี้ 1. ย้ายจากอาคารเดิม 2. ติดตั้งใหม่ตามแบบรูปายการ 3. ล้างทำความสะอาด 4. ตรวจสอบระบบน้ำยา และการใช้งาน
	ให้ผู้รับจ้างทำการเดินสายไฟ ไขว้รอสำหรับติดตั้งเครื่องปรับอากาศ
หมายเหตุ : - ผู้รับจ้างจะต้องเดินท่องานระบบด้วยความเรียบร้อย ท่อด้วยฉนวนตามมาตรฐาน - ท่อน้ำทิ้งที่เชื่อมต่อกับระบบระบายน้ำทิ้งเดิมของอาคาร ขนาดท่อรวมน้ำทิ้งเครื่องปรับอากาศจะต้องมีขนาดที่สามารถระบายน้ำได้ดี - กรณีที่หน้างานไม่สามารถดำเนินการติดตั้งได้ สามารถปรับเปลี่ยนวิธีการติดตั้ง แต่ต้องได้รับการอนุมัติจากผู้ควบคุมงาน หรือคณะกรรมการก่อนทุกครั้ง - ก่อนติดตั้งผู้รับจ้างต้องจัดทำแบบ SHOP DRAWING เสนอก่อนทุกครั้ง	

คุณสมบัติของเครื่องปรับอากาศ

- ขนาดบิทยุไม่น้อยกว่าที่ระบุในแบบรูปายการ
- ได้รับมาตรฐาน มอก.
- ต้องเป็นเครื่องปรับอากาศที่ประกอบสำเร็จทั้งชุด
ทั้งหน่วยส่งความเย็นและหน่วยระบายความร้อนจากโรงงานเดียวกัน
- การติดตั้งให้เป็นไปตามมาตรฐานของผู้ผลิต
- กรณีขนาดไม่เกิน 40,000 บิทยุ ต้องได้รับการฉลากประหยัดไฟเบอร์ 5
- ให้ผู้รับจ้างเสนอ Shop Drawing แนวทางการติดตั้งต่อคณะกรรมการ
ก่อนดำเนินการติดตั้ง
- เครื่องปรับอากาศ เช่น ผลิตภัณฑ์ Mitsubishi, Trane, Carrier, Daikin

แปลนเครื่องปรับอากาศ ชั้นที่ 2 (แบบปรับปรุง)
มาตราส่วน 1:175



Rajamangala University of Technology
Thanyaburi

ปรับปรุงอาคารปฏิบัติการวิศวกรรมเคมี
จำนวน 1 งาน

หน่วยงาน
คณะวิศวกรรมศาสตร์

งบประมาณ
งบประมาณรายจ่าย ประจำปีงบประมาณ 2566

คณะกรรมการจัดทำแบบรูปายการงานก่อสร้าง

(ผู้ช่วยศาสตราจารย์ ดร.ณัฐชา เพ็ชรยิ้ม)

(นายจรวดี ช่อมสุช)

(ผู้ช่วยศาสตราจารย์ ดร.ธีระวัฒน์ เหมือนศรีชัย)

สถาปนิก

วิศวกรโยธา

(นายวิวัฒน์ จันทร กษ. 80276)

วิศวกรไฟฟ้า

(นายทัศนทร์ พลบุญ ภาท.63083)

วิศวกรเครื่องกล

วิศวกรสุขาภิบาล

หัวหน้าภาควิชาวิศวกรรมเคมี

(ผศ.ดร.ณัฐชา เพ็ชรยิ้ม)

คณบดีคณะวิศวกรรมศาสตร์

(รองศาสตราจารย์ ดร.สรพงษ์ ภาสุภย์)

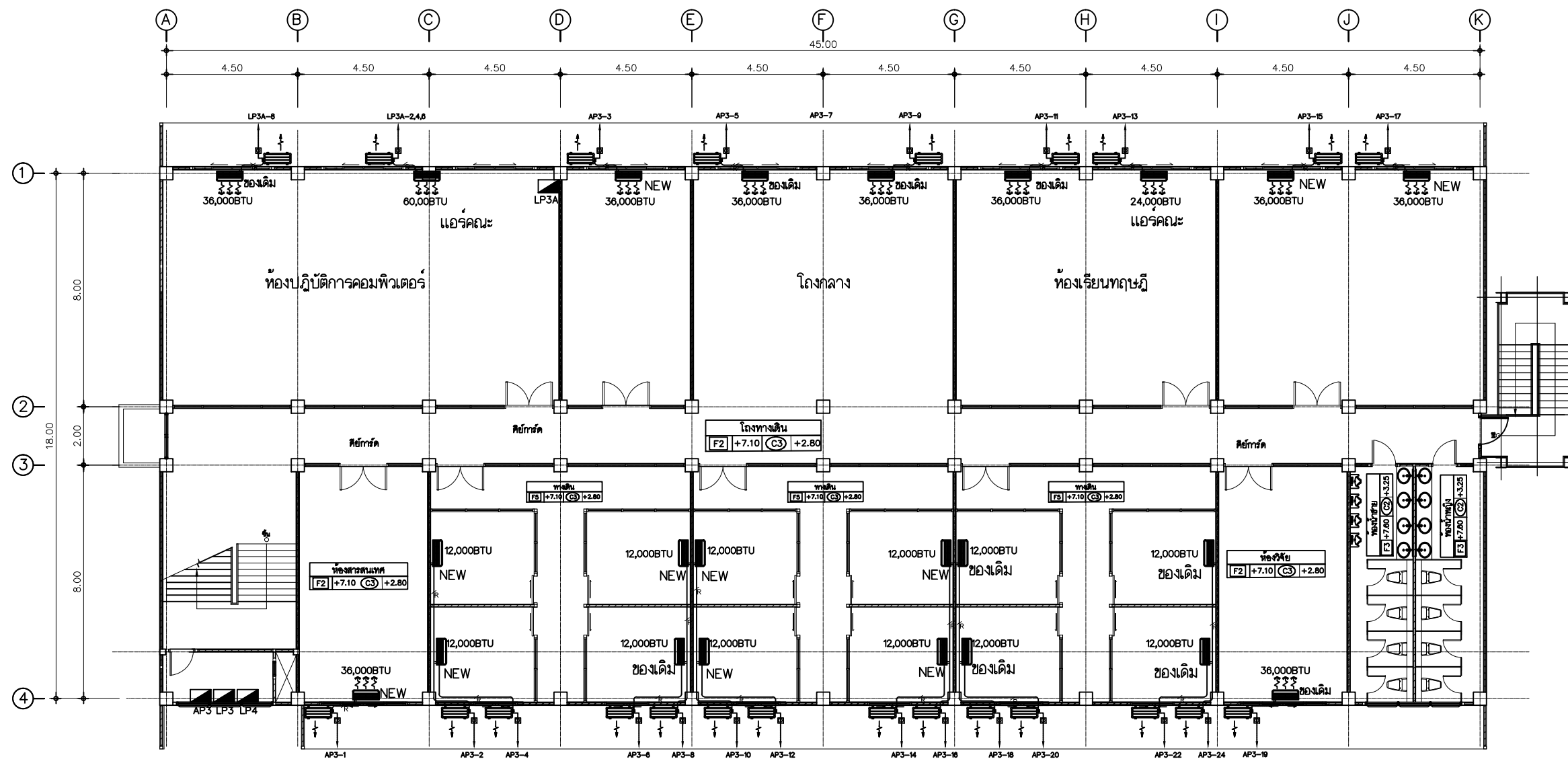
เขียนแบบ

แบบแสดง

แปลนเครื่องปรับอากาศ ชั้นที่ 3
(แบบปรับปรุง)

มาตรฐาน 1 : 175

หมายเลขแบบ	แผ่นที่	81
A 81	132	จำนวนแผ่น 132



แปลนเครื่องปรับอากาศ ชั้นที่ 3 (แบบปรับปรุง)

มาตรฐาน

1:175

SYMBOL & LEGEN	
	FANCOIL UNIT WALL TYPE
	FANCOIL UNIT CEILING TYPE
	CONDENSING UNIT
	ISOLATOR SWITCH IP65 30A
	REFRIGERANT PIPE
	ชุดเครื่องปรับอากาศของผู้จ้าง (ของเดิม) ให้ผู้รับจ้างดำเนินการดังนี้ 1. ย้ายจากอาคารเดิม 2. ติดตั้งใหม่ตามแบบรูปายการ 3. ล้างทำความสะอาด 4. ตรวจสอบเช็คระบบน้ำยา และการใช้งาน
	ให้ผู้รับจ้างทำการเดินสายไฟไว้ออกสำหรับติดตั้งเครื่องปรับอากาศ
หมายเหตุ : - ผู้รับจ้างจะต้องเดินท่อน้ำทิ้งระบบระบายน้ำด้วยท่อขนาดตามมาตรฐาน - ท่อน้ำทิ้งเชื่อมต่อกับระบบระบายน้ำที่เดิมของอาคาร - ขนาดท่อรวมน้ำทิ้งเครื่องปรับอากาศจะต้องมีขนาดที่สามารถระบายน้ำได้ดี - กรณีหน่วยงานไม่สามารถดำเนินการติดตั้งได้ สามารถปรับเปลี่ยนวิธีการติดตั้ง แต่ต้องได้รับการอนุมัติจากผู้ควบคุมงาน หรือคณะกรรมการก่อนทุกครั้ง - ก่อนติดตั้งผู้รับจ้างต้องจัดทำแบบ SHOP DRAWING เสนอก่อนทุกครั้ง	

คุณสมบัติของเครื่องปรับอากาศ

- ขนาดบิทยุ ไม่น้อยกว่าที่ระบุในแบบรูปายการ
- ได้รับมาตรฐาน มอก.
- ต้องเป็นเครื่องปรับอากาศที่ประกอบด้วยรีจิ่งชุด
ทั้งหน่วยส่งความเย็นและหน่วยระบายความร้อนจากโรงงานเดียวกัน
- การติดตั้งให้เป็นไปตามมาตรฐานของผู้ผลิต
- กรณีขนาดไม่เกิน 40,000 บีทียู ต้องได้รับการฉลากประหยัดไฟเบอร์ 5
- ให้ผู้รับจ้างเสนอ Shop Drawing แนวทางการติดตั้งต่อคณะกรรมการ
ก่อนดำเนินการติดตั้ง
- เครื่องปรับอากาศ เช่น ผลิตภัณฑ์ Mitsubishi, Trane, Carrier, Daikin



Rajamangala University of Technology
Thanyaburi

ปรับปรุงอาคารปฏิบัติการวิศวกรรมเคมี

จำนวน 1 งาน

หน่วยงาน

คณะวิศวกรรมศาสตร์

งบประมาณ

งบประมาณรายจ่าย ประจำปีงบประมาณ 2568

คณะกรรมการจัดทำแบบรูปรายการงานก่อสร้าง

(ผู้ช่วยศาสตราจารย์ ดร.ณัฐชา เพ็ชรขุ้ม)

(นายจวิติ ช่อมสุช)

(ผู้ช่วยศาสตราจารย์ ดร.ธีระวัฒน์ เหมือนศรีชัย)

สถาปนิก

วิศวกรโยธา

(นายวิวัฒน์ จันทร กษ. 80276)

วิศวกรไฟฟ้า

(นายทัศนพร ทนบุญ ภาท.63083)

วิศวกรเครื่องกล

วิศวกรสุขาภิบาล

หัวหน้าภาควิชาวิศวกรรมเคมี

(ผศ.ดร.ณัฐชา เพ็ชรขุ้ม)

คณบดีคณะวิศวกรรมศาสตร์

(รองศาสตราจารย์ ดร.สรพงษ์ ภาวสุรีย์)

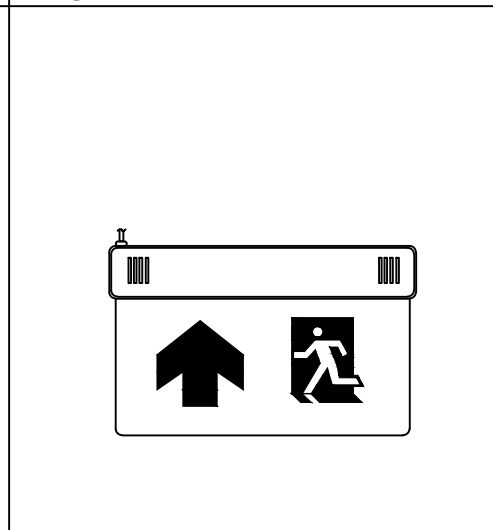
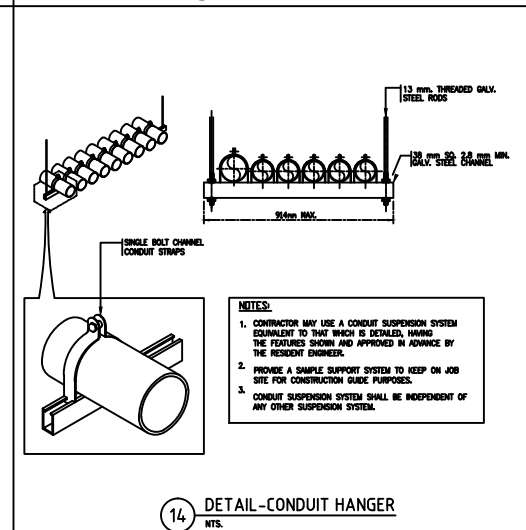
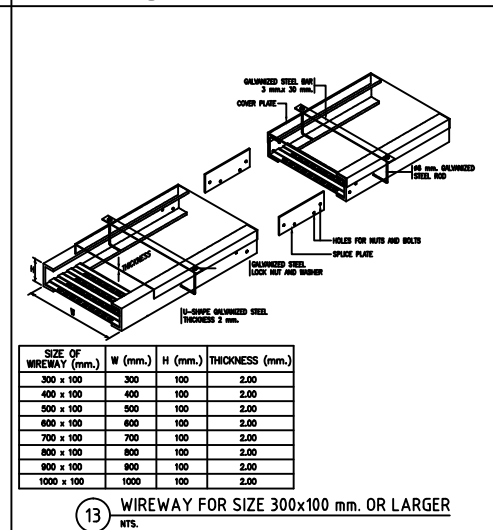
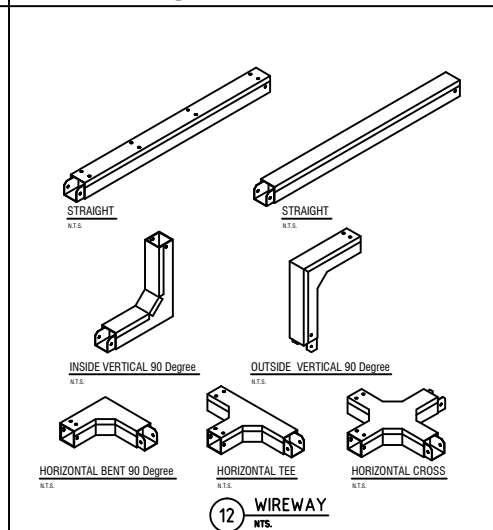
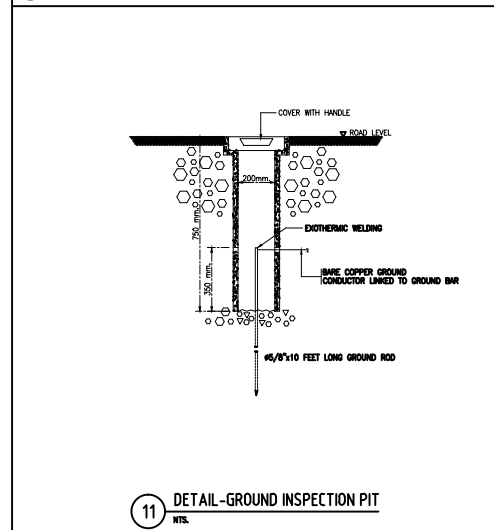
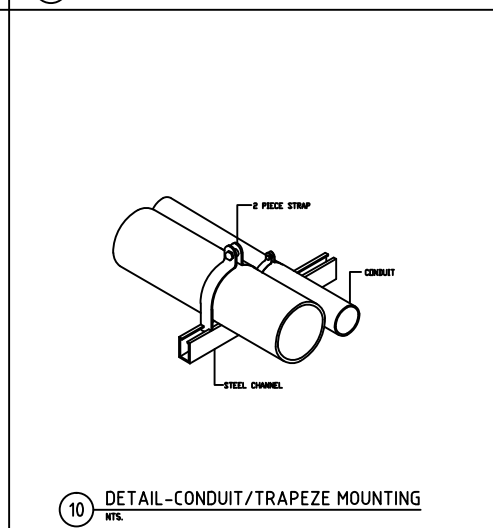
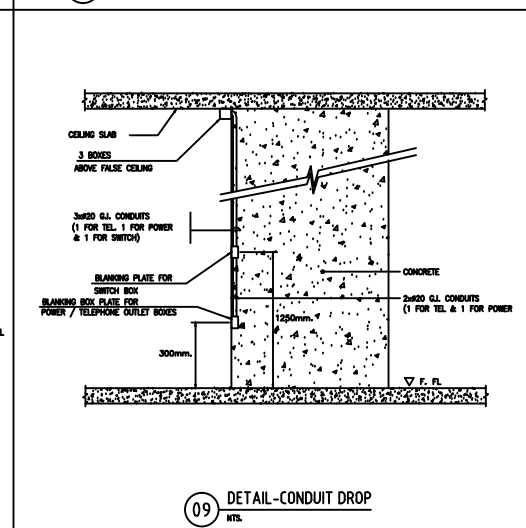
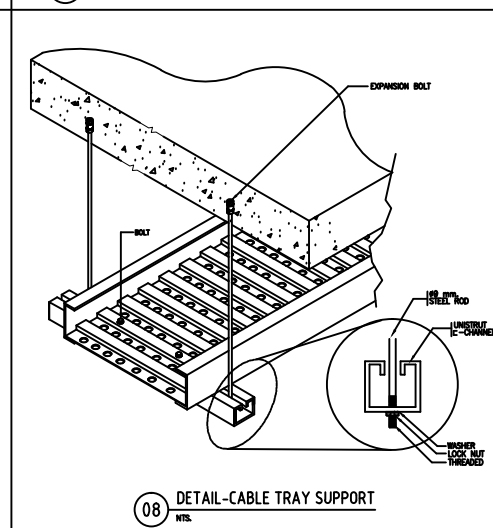
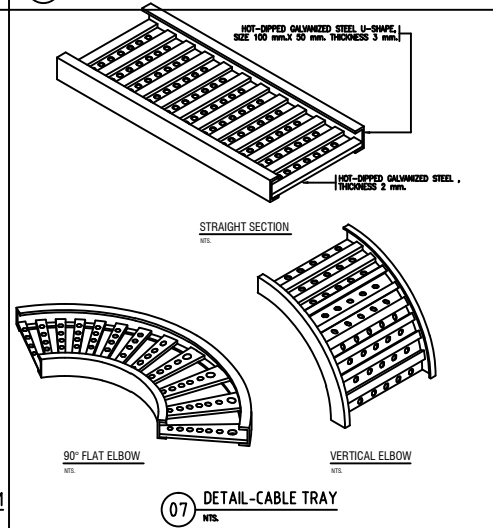
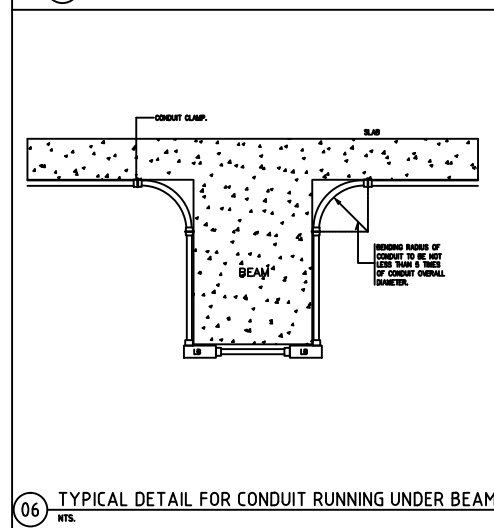
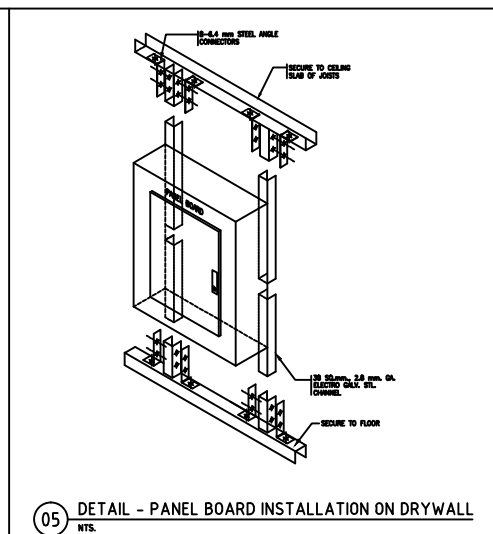
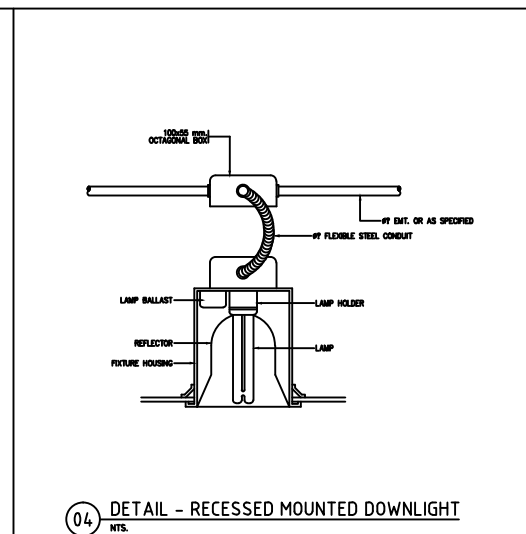
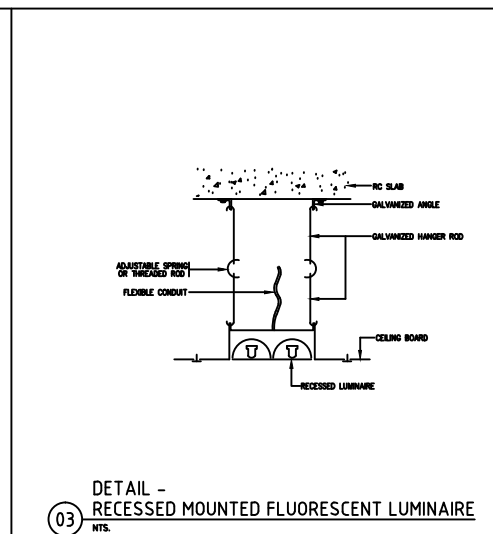
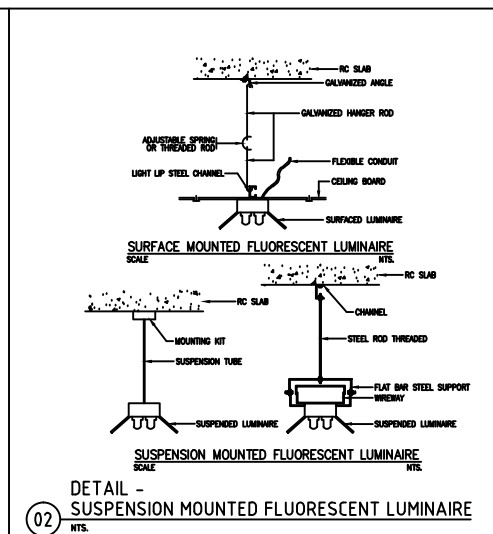
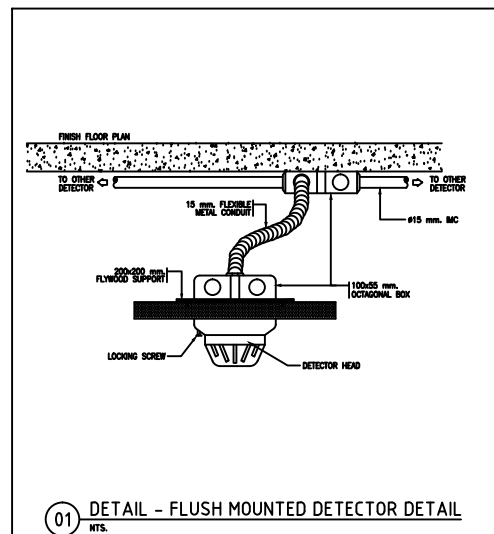
เขียนแบบ

แบบแสดง

TYPICAL DETAIL 1

มาตรฐาน -

หมายเลขแบบ	แผ่นที่	82
A	82 / 132	จำนวนแผ่น 132



TYPICAL DETAIL 1



Rajamangala University of Technology
Thanyaburi

ปรับปรุงอาคารปฏิบัติการวิศวกรรมเคมี

จำนวน 1 งาน

หน่วยงาน

คณะวิศวกรรมศาสตร์

งบประมาณ

งบประมาณรายจ่าย ประจำปีงบประมาณ 2566

คณะกรรมการจัดทำแบบรูปรายการงานก่อสร้าง

(ผู้ช่วยศาสตราจารย์ ดร.ณัฐชา เพ็ชรยิ้ม)

(นายเจวิติ ช่อมสุช)

(ผู้ช่วยศาสตราจารย์ ดร.ธีระวัฒน์ เหมือนศรีชัย)

สถาปนิก

วิศวกรโยธา

(นายวิวัฒน์ จันทร ทย. 80276)

วิศวกรไฟฟ้า

(นายทัศนพร ทนบุญ ทย. 63083)

วิศวกรเครื่องกล

วิศวกรสุขาภิบาล

หัวหน้าภาควิชาวิศวกรรมเคมี

(ผศ.ดร.ณัฐชา เพ็ชรยิ้ม)

คณบดีคณะวิศวกรรมศาสตร์

(รองศาสตราจารย์ ดร.สรพงษ์ ภาสุบรัมย์)

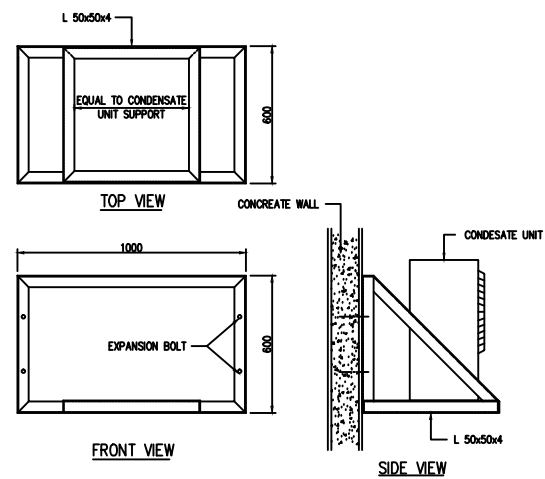
เขียนแบบ

แบบแสดง

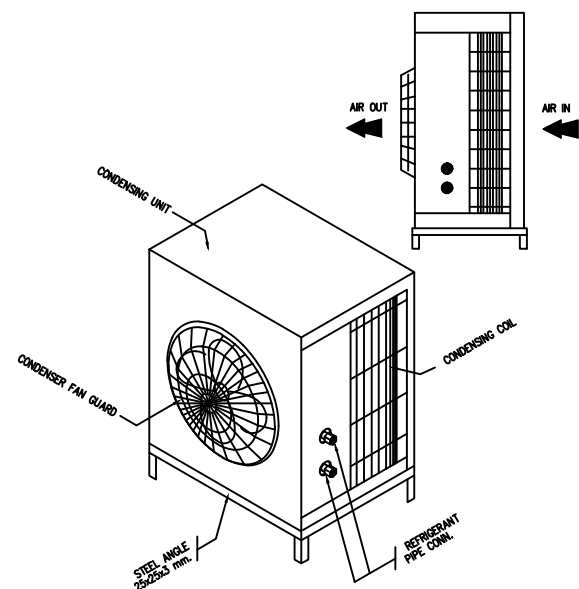
TYPICAL DETAIL 2

มาตราส่วน -

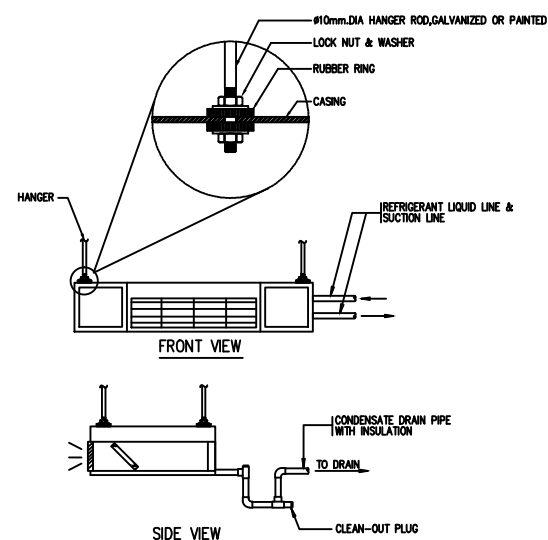
หมายเลขแบบ	แผ่นที่	83
A 83	132	จำนวนแผ่น 132



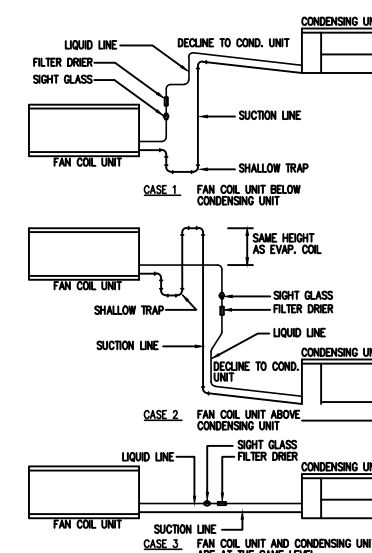
WALL MOUNTED CONDENSING UNIT SUPPORT
SCALE NTS



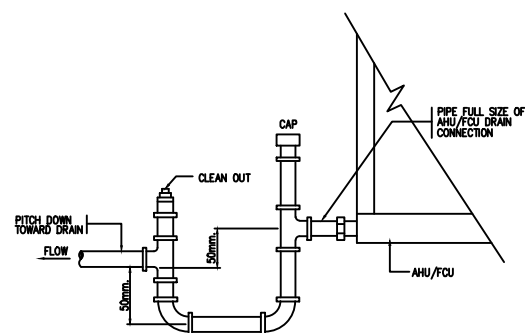
DX-CONDENSING UNIT FOR FCU
SCALE NTS



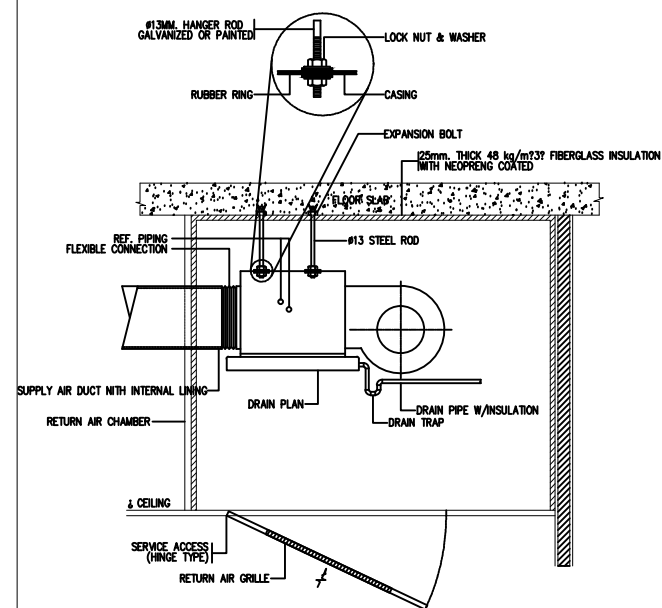
DX-FCU-CEILING SUSPENDED
SCALE NTS



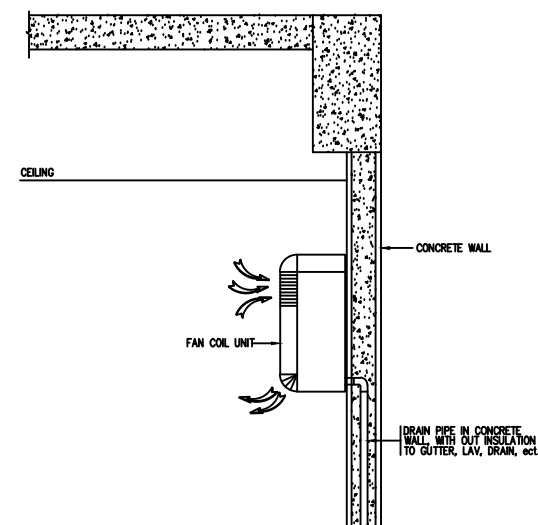
DETAIL REFRIGERANT LINE PIPE
SCALE NTS



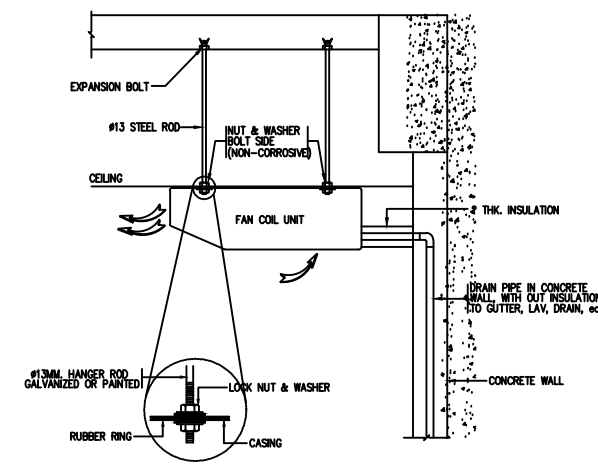
CONDENSATE TRAP DETAIL
SCALE NTS



DX. CEILING CONCEAL TYPE
SCALE NTS



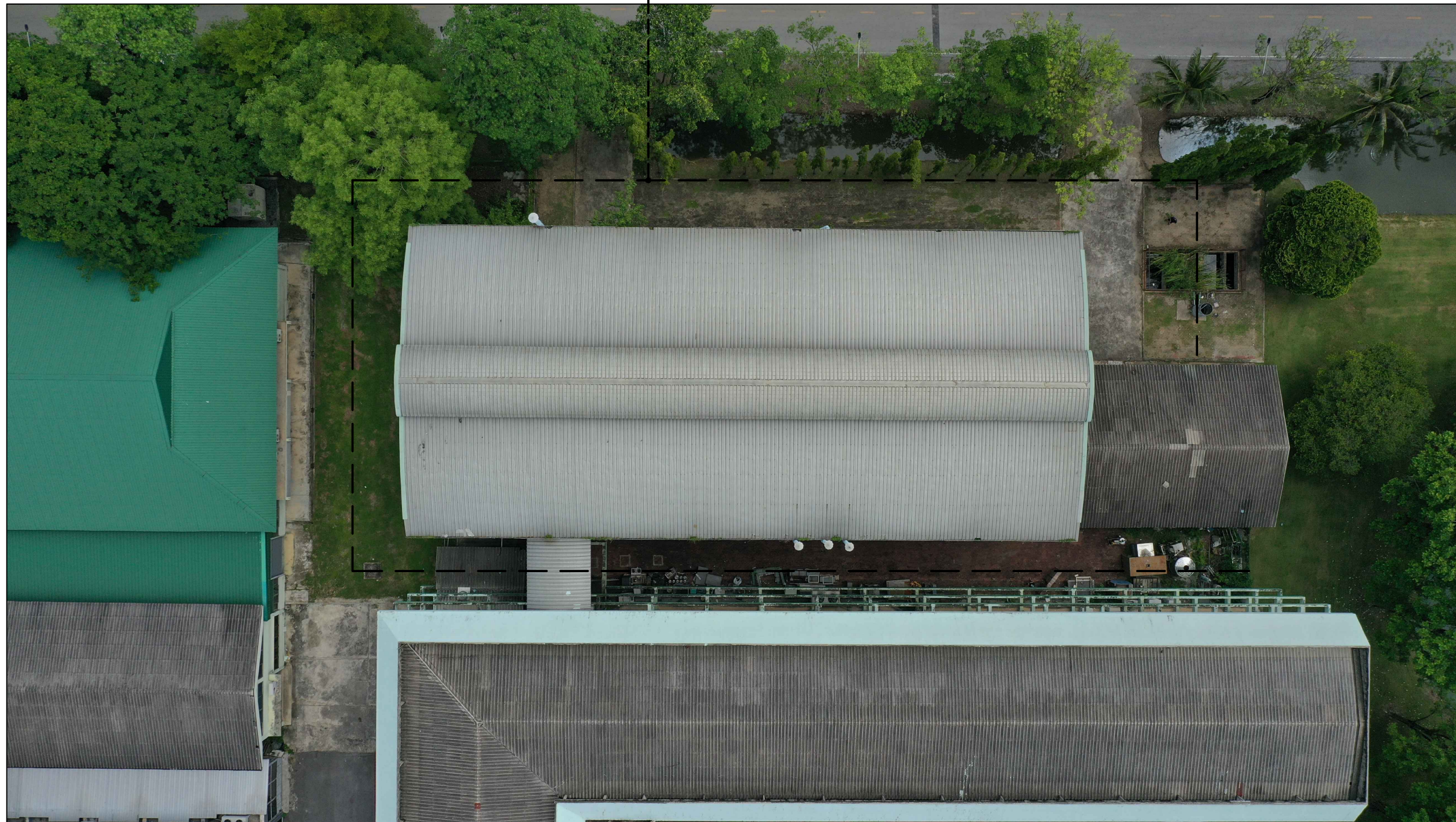
DX. WALL MOUNTED TYPE
SCALE NTS



DX. CEILING SUSPENDED TYPE
SCALE NTS

TYPICAL DETAIL 2

ให้ผู้รับจ้างทำการรื้อถอนพื้นที่นอกอาคารออกทั้งหมดและทำการ
ปรับปรุงพื้นที่ใหม่ตามแบบรูปราชการ



รูปพื้นที่งานรื้อถอนและปรับปรุงนอกอาคาร



Rajamangala University of Technology
Thanyaburi

ปรับปรุงอาคารปฏิบัติการวิศวกรรมเคมี

จำนวน 1 งาน

หน่วยงาน

คณะวิศวกรรมศาสตร์

งบประมาณ

งบประมาณรายจ่าย ประจำปีงบประมาณ 2566

คณะกรรมการจัดทำแบบรูปราชการงานก่อสร้าง

(ผู้ช่วยศาสตราจารย์ ดร.ณัฐชา เพ็ชรยิ้ม)

(นายเจวิดิ ช่อมสุข)

(ผู้ช่วยศาสตราจารย์ ดร.ธีระวัฒน์ เหมือนศรีชัย)

สถาปนิก

วิศวกรโยธา

(นายวิฑูรณ์ จันรณ กย. 80276)

วิศวกรไฟฟ้า

(นายทัศนพร พลบุญ ภพ.63083)

วิศวกรเครื่องกล

วิศวกรสุขาภิบาล

หัวหน้าภาควิชาวิศวกรรมเคมี

(ผศ.ดร.ณัฐชา เพ็ชรยิ้ม)

คณบดีคณะวิศวกรรมศาสตร์

(รองศาสตราจารย์ ดร.สรพงษ์ ภาสุบรัมย์)

เขียนแบบ

แบบแสดง

รูปพื้นที่งานรื้อถอนและปรับปรุงนอกอาคาร

มาตราส่วน -

หมายเลขแบบ	แผ่นที่	84
A	84 / 132	จำนวนแผ่น 132



Rajamangala University of Technology
Thanyaburi

ปรับปรุงอาคารปฏิบัติการวิศวกรรมเคมี

จำนวน 1 งาน

หน่วยงาน
คณะวิศวกรรมศาสตร์

งบประมาณ
งบประมาณรายจ่าย ประจำปีงบประมาณ 2566

คณะกรรมการจัดทำแบบรูปายการงานก่อสร้าง

(ผู้ช่วยศาสตราจารย์ ดร.ณัฐชา เพ็ชรชัย)

(นายจรวดี ช่อมสุข)

(ผู้ช่วยศาสตราจารย์ ดร.ธีระวัฒน์ เหมือนศรีชัย)

สถาปนิก

วิศวกรโยธา

(นายวิวัฒน์ จันรณ ทย 80276)

วิศวกรไฟฟ้า

(นายทัศน์พร พลบุญ ภาพ.63083)

วิศวกรเครื่องกล

วิศวกรสุขาภิบาล

หัวหน้าภาควิชาวิศวกรรมเคมี

(ผ.ดร.ณัฐชา เพ็ชรชัย)

คณบดีคณะวิศวกรรมศาสตร์

(รองศาสตราจารย์ ดร.สรพงษ์ ภาวประย)

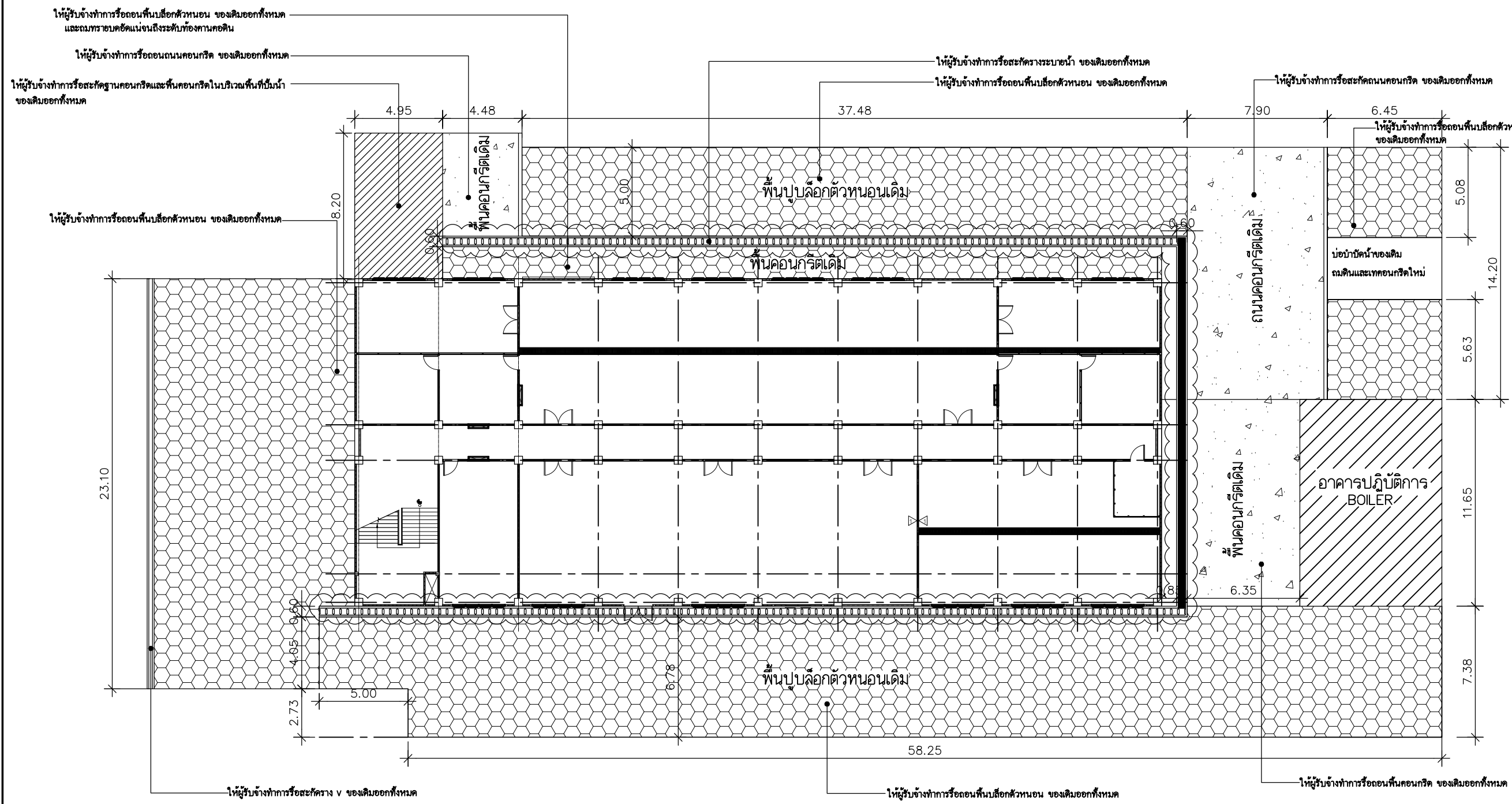
เขียนแบบ

แบบแสดง

แปลนรอบอาคาร (แบบเดิม)

มาตราส่วน -

หมายเลขแบบ	แผ่นที่	85
A 85	132	จำนวนแผ่น 132



แปลนรอบอาคาร (แบบเดิม)
SCALE

ให้ผู้รับจ้างทำการรื้อถอนพื้นบล็อกตัวทอน ของเดิมออกทั้งหมด และถมทรายขุดอัดแน่นถึงระดับที่ออกแบบก่อสร้าง

ให้ผู้รับจ้างทำการรื้อถอนถนนคอนกรีต ของเดิมออกทั้งหมด

ให้ผู้รับจ้างทำการรื้อถอนพื้นบล็อกตัวทอน ของเดิมออกทั้งหมด

ให้ผู้รับจ้างทำการรื้อถอนระบายน้ำ ของเดิมออกทั้งหมด

ให้ผู้รับจ้างทำการรื้อถอนพื้นบล็อกตัวทอน ของเดิมออกทั้งหมด

ให้ผู้รับจ้างทำการรื้อถอนถนนคอนกรีต ของเดิมออกทั้งหมด

ให้ผู้รับจ้างทำการรื้อถอนพื้นบล็อกตัวทอน ของเดิมออกทั้งหมด

ให้ผู้รับจ้างทำการรื้อถอนระบายน้ำ ของเดิมออกทั้งหมด

ให้ผู้รับจ้างทำการรื้อถอนพื้นบล็อกตัวทอน ของเดิมออกทั้งหมด

ให้ผู้รับจ้างทำการรื้อถอนพื้นคอนกรีต ของเดิมออกทั้งหมด



Rajamangala University of Technology
Thanyaburi

ปรับปรุงอาคารปฏิบัติการวิศวกรรมเคมี

จำนวน 1 งาน

หน่วยงาน

คณะวิศวกรรมศาสตร์

งบประมาณ

งบประมาณรายจ่าย ประจำปีงบประมาณ 2566

คณะกรรมการจัดทำแบบรูปายการงานก่อสร้าง

(ผู้ช่วยศาสตราจารย์ ดร.ณัฐชา เพ็ชรยิ้ม)

(นายเจวิติ ช่อมสุข)

(ผู้ช่วยศาสตราจารย์ ดร.ธีระวัฒน์ เหมือนศรีชัย)

สถาปนิก

วิศวกรโยธา

(นายวิวัฒน์ จันรณ ทย 80276)

วิศวกรไฟฟ้า

(นายทัศนพร ทลบุญ ภท.63083)

วิศวกรเครื่องกล

วิศวกรสุขาภิบาล

หัวหน้าภาควิชาวิศวกรรมเคมี

(ผศ.ดร.ณัฐชา เพ็ชรยิ้ม)

คณบดีคณะวิศวกรรมศาสตร์

(รองศาสตราจารย์ ดร.สรพงษ์ ภาสุบรัมย์)

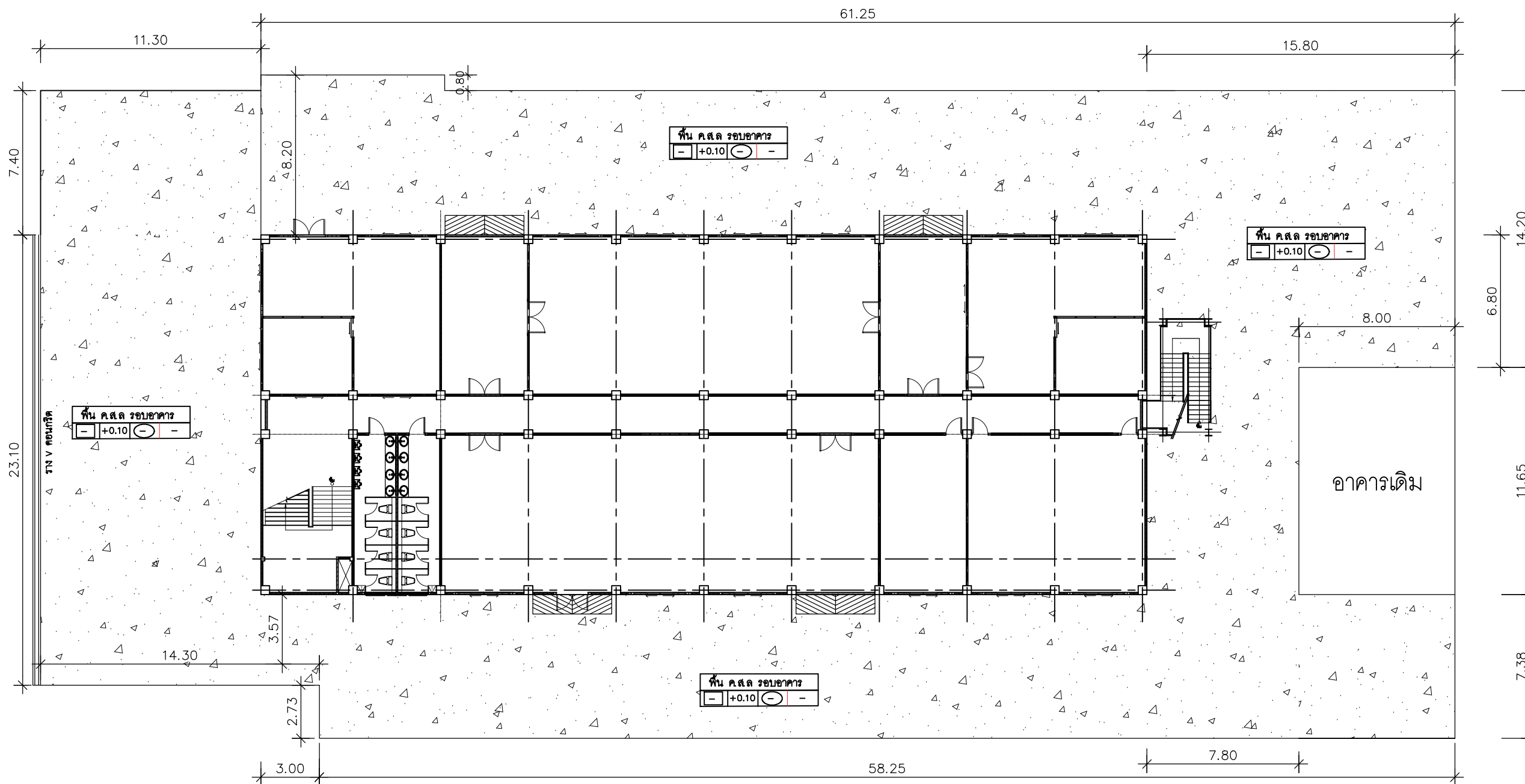
เขียนแบบ

แบบแสดง

แปลนรอบอาคาร (แบบปรับปรุง)

มาตราส่วน -

หมายเลขแบบ	แผ่นที่	86
A 86	132	จำนวนแผ่น 132



แปลนรอบอาคาร (แบบปรับปรุง)
SCALE -

หมายเหตุ

1. ให้ผู้รับจ้างเทพื้น ค.ส.ล รอบอาคาร ของใหม่ทั้งหมดตามรูปแบบและรายการทั้งหมด
2. ให้ผู้รับจ้างก่อสร้างและติดตั้งราง V แบบดัด ของใหม่ทั้งหมดตามรูปแบบและรายการทั้งหมด



Rajamangala University of Technology
Thanyaburi

ปรับปรุงอาคารปฏิบัติการวิศวกรรมเคมี

จำนวน 1 งาน

หน่วยงาน

คณะวิศวกรรมศาสตร์

งบประมาณ

งบประมาณรายจ่าย ประจำปีงบประมาณ 2568

คณะกรรมการจัดทำแบบรูปรายการงานก่อสร้าง

(ผู้ช่วยศาสตราจารย์ ดร.ณัฐชา เพ็ชรชัย)

(นายเจวิติ ช่อมสุข)

(ผู้ช่วยศาสตราจารย์ ดร.ธีระวัฒน์ เหมือนศรีชัย)

สถาปนิก

วิศวกรโยธา

(นายวิวัฒน์ จันทร กษ. 80276)

วิศวกรไฟฟ้า

(นายทัศนพร ทลบุญ ภาพ.63083)

วิศวกรเครื่องกล

วิศวกรสุขาภิบาล

หัวหน้าภาควิชาวิศวกรรมเคมี

(ผศ.ดร.ณัฐชา เพ็ชรชัย)

คณบดีคณะวิศวกรรมศาสตร์

(รองศาสตราจารย์ ดร.สรพงษ์ ภาสุบรัมย์)

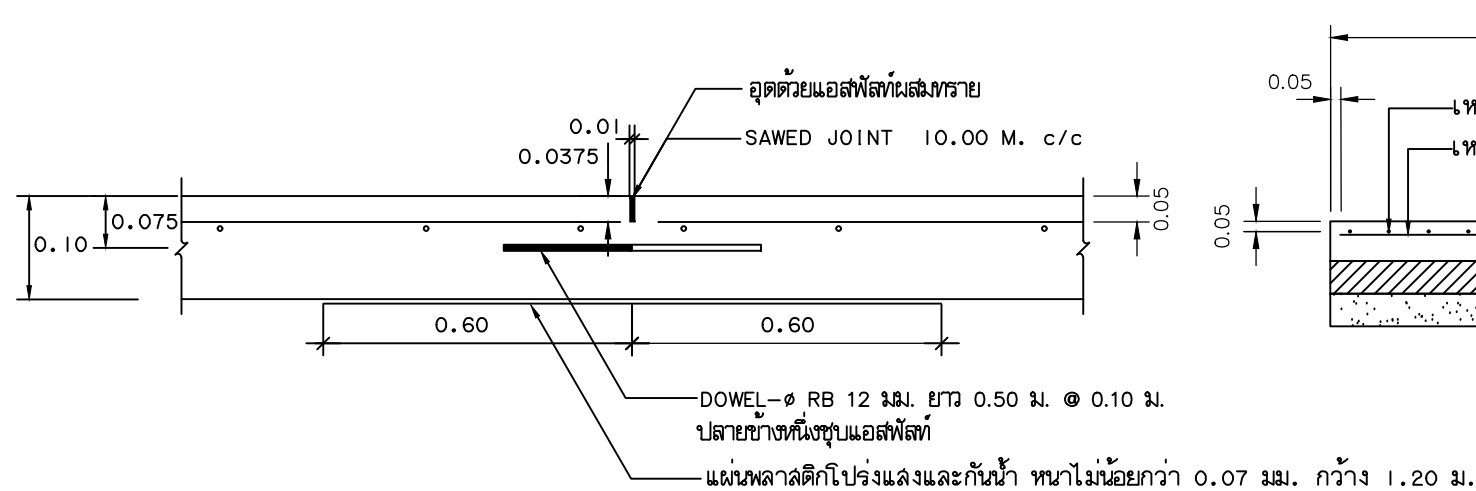
เขียนแบบ

แบบแสดง

แบบขยายพื้น ค.ส.ล รอบอาคาร

มาตราส่วน -

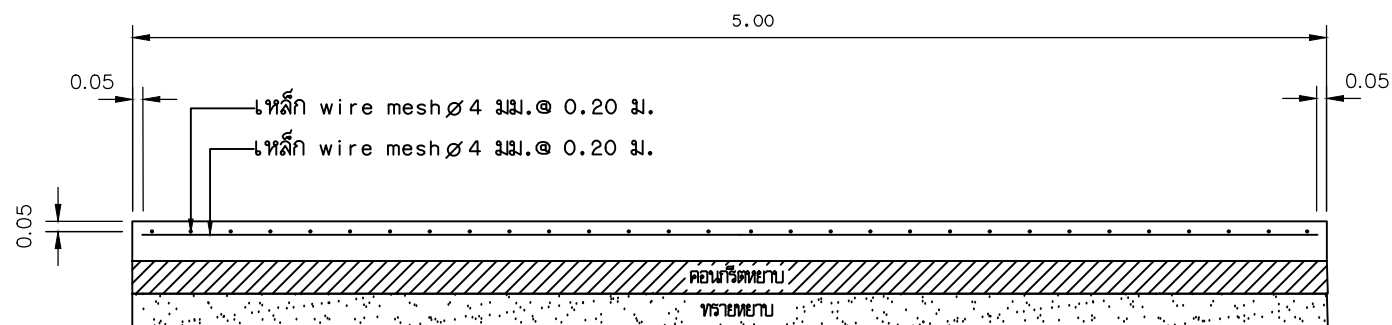
หมายเลขแบบ	แผ่นที่	87
A	87/132	จำนวนแผ่น 132



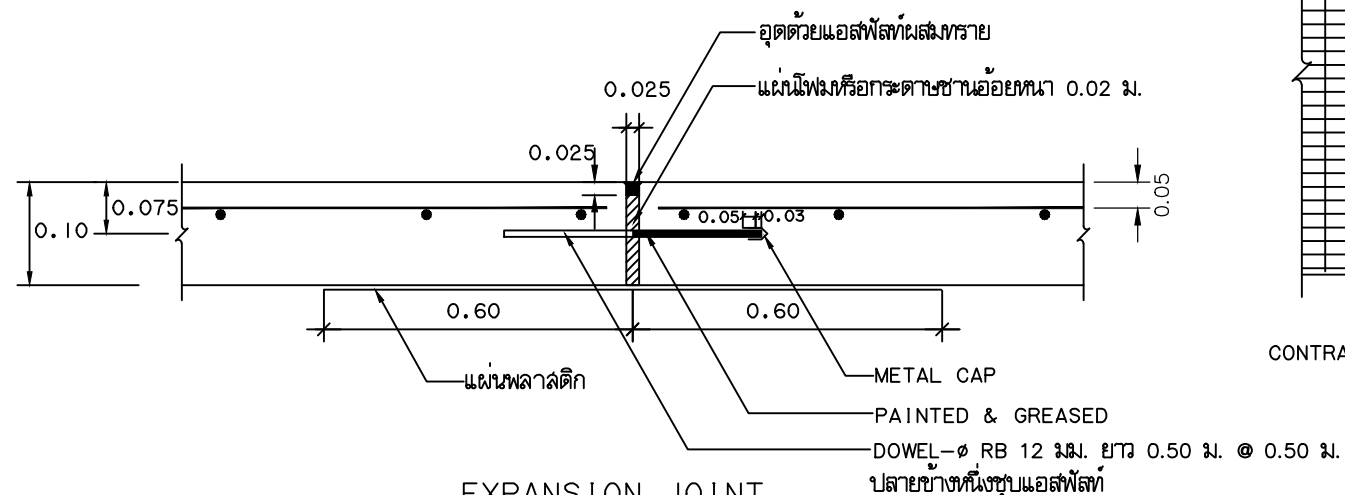
CONTRACTION JOINT

SCALE NOT TO SCALE

CONTRACTION JOINT ทุกกระยะ 10.00 เมตร



รูปตัดตามขวางผิวจราจร ค.ส.ล.



EXPANSION JOINT

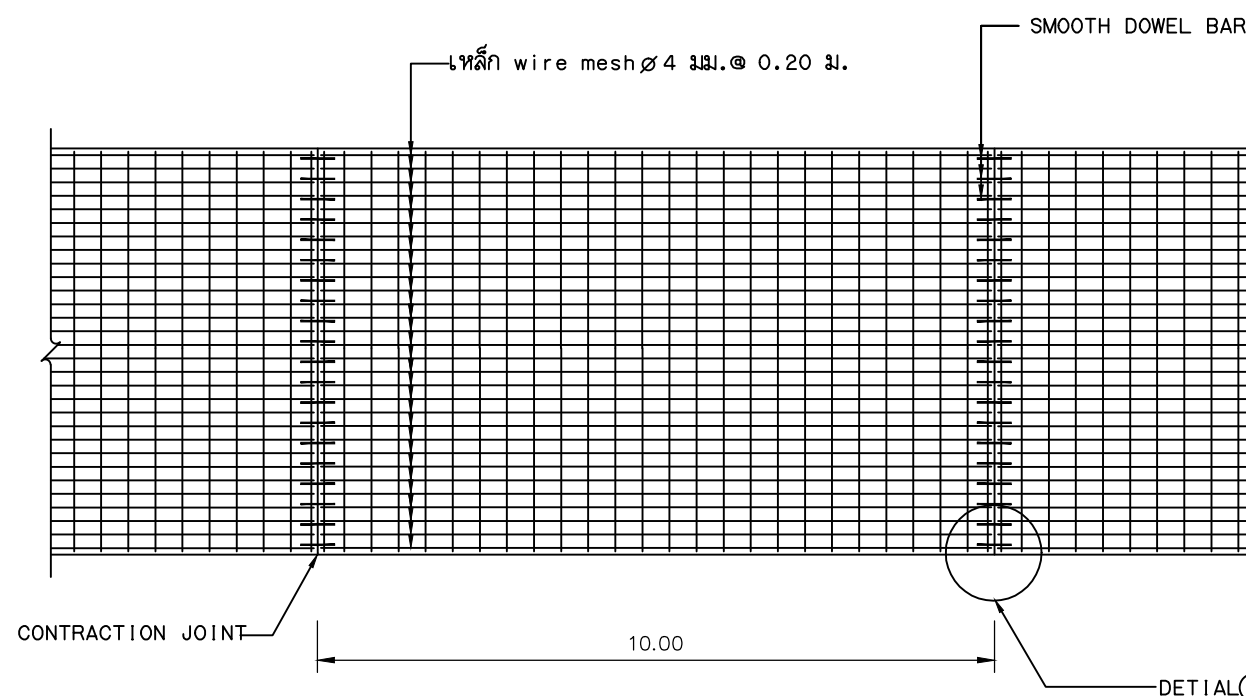
SCALE NOT TO SCALE

EXPANSION JOINT ทุกกระยะ 50.00 เมตร หรือ ให้อยู่ในกระยะ 50 เมตร

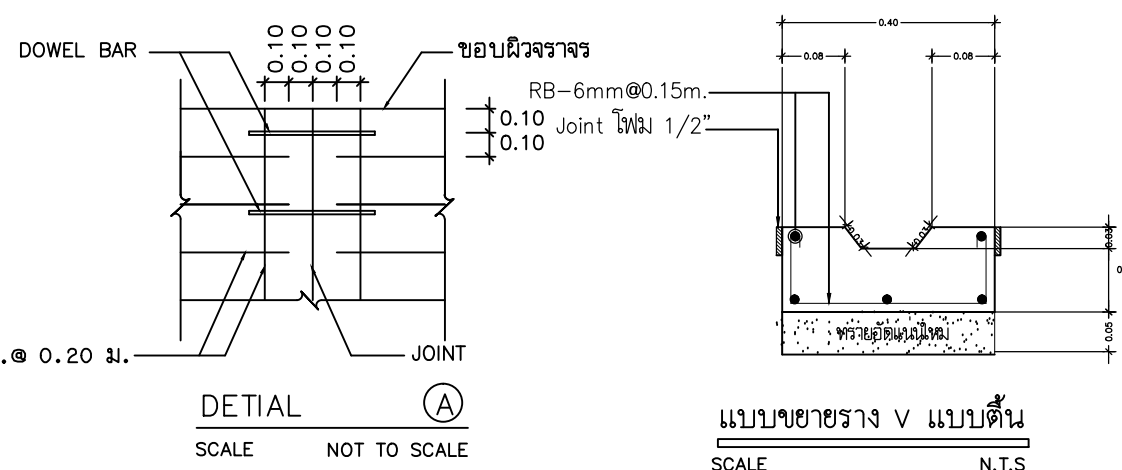
ตารางที่ 2 TIE BARS-DOWEL BARS

TIE BARS/DOWEL BARS	STEEL TYPE	DIAMETER (mm)	LENGTH (cm)	SPACING (cm)
TIE BARS	-	-	-	-
DOWEL BARS	RB	25	50	30

เหล็ก wire mesh Ø 4 มม. @ 0.20 ม.



แปลนแสดงการเสริมเหล็กถนน ค.ส.ล.



DETAIL A SCALE NOT TO SCALE

แบบขยายพื้น ค.ส.ล รอบอาคาร SCALE NOT TO SCALE



Rajamangala University of Technology
Thanyaburi

ปรับปรุงอาคารปฏิบัติการวิศวกรรมเคมี

จำนวน 1 งาน

หน่วยงาน

คณะวิศวกรรมศาสตร์

งบประมาณ

งบประมาณรายจ่าย ประจำปีงบประมาณ 2568

คณะกรรมการจัดทำแบบรูปายการงานก่อสร้าง

(ผู้ช่วยศาสตราจารย์ ดร.ณัฐชา เพ็ชรยิ้ม)

(นายเจวิติ ช่อมสุข)

(ผู้ช่วยศาสตราจารย์ ดร.ธีระวัฒน์ เหมือนศรีชัย)

สถาปนิก

วิศวกรโยธา

(นายวิวัฒน์ จันทรน กษ. 80276)

วิศวกรไฟฟ้า

(นายทัศนพร พลบุญ ภท.63083)

วิศวกรเครื่องกล

วิศวกรสุขาภิบาล

หัวหน้าภาควิชาวิศวกรรมเคมี

(ผศ.ดร.ณัฐชา เพ็ชรยิ้ม)

คณบดีคณะวิศวกรรมศาสตร์

(รองศาสตราจารย์ ดร.สรพงษ์ ภาสุบรัมย์)

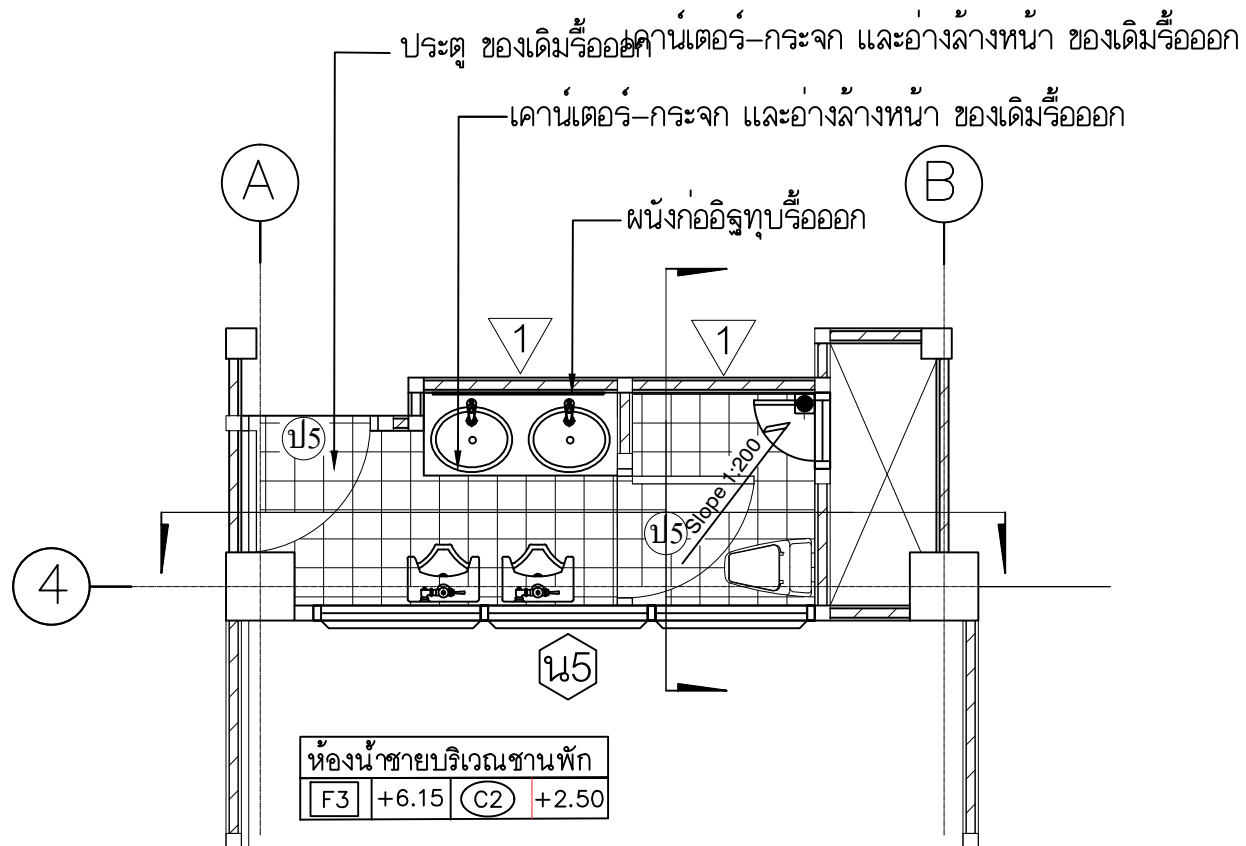
เขียนแบบ

แบบแสดง

ขยายแปลนห้องน้ำชาย ชั้น 2 แบบเดิม

มาตราส่วน 1 : 50

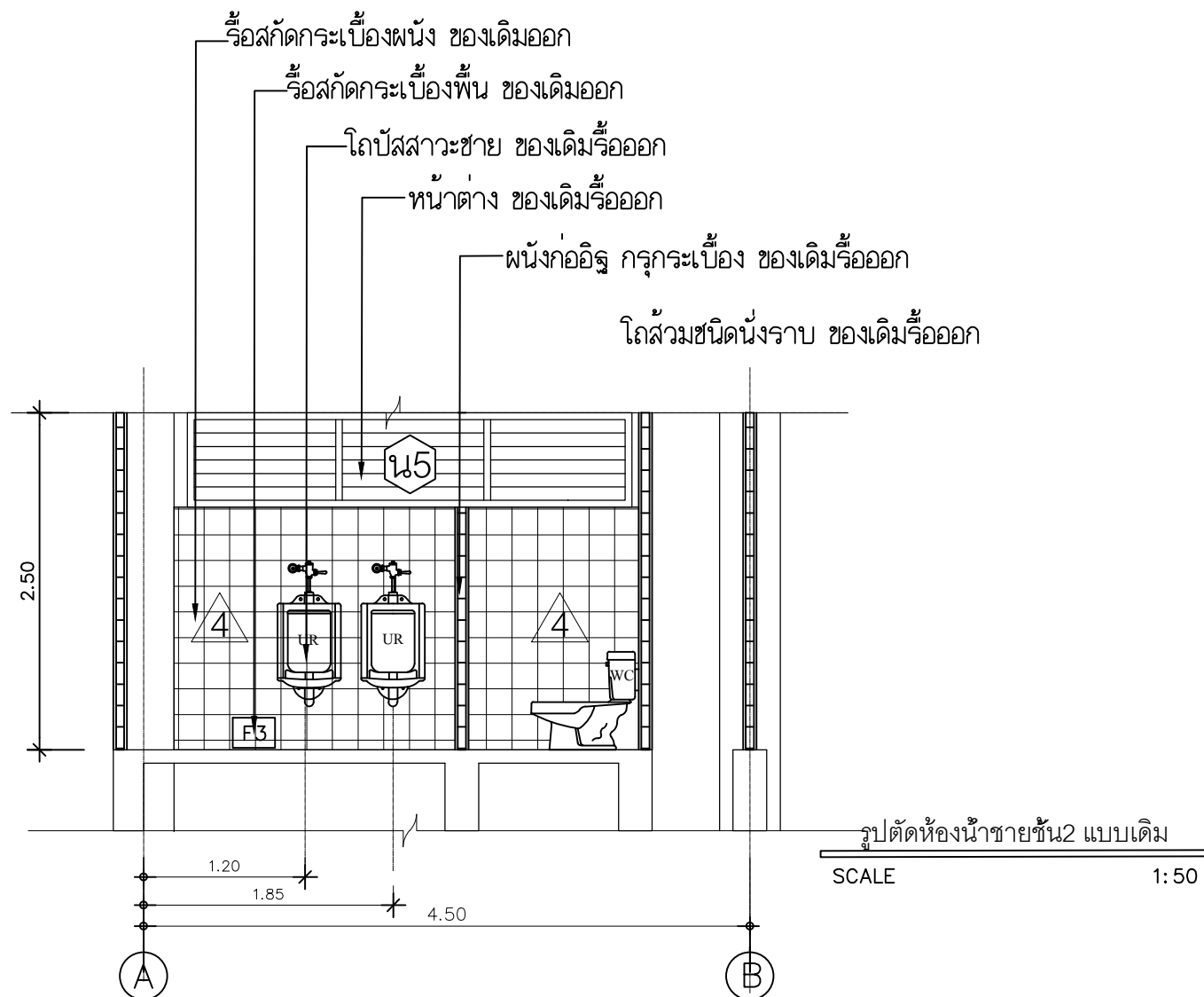
หมายเลขแบบ	แผ่นที่	88
A 88	132	จำนวนแผ่น 132



ห้องน้ำชายบริเวณชานพัก			
F3	+6.15	C2	+2.50

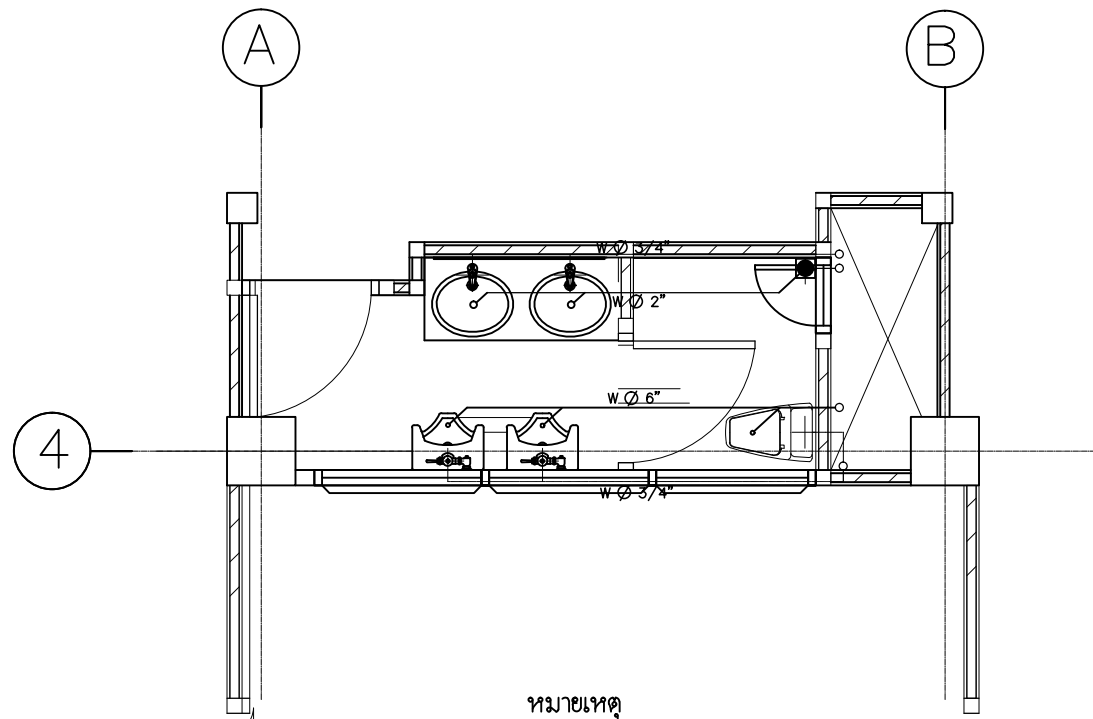
ขยายแปลนห้องน้ำชาย ชั้น2 แบบเดิม

SCALE 1:50



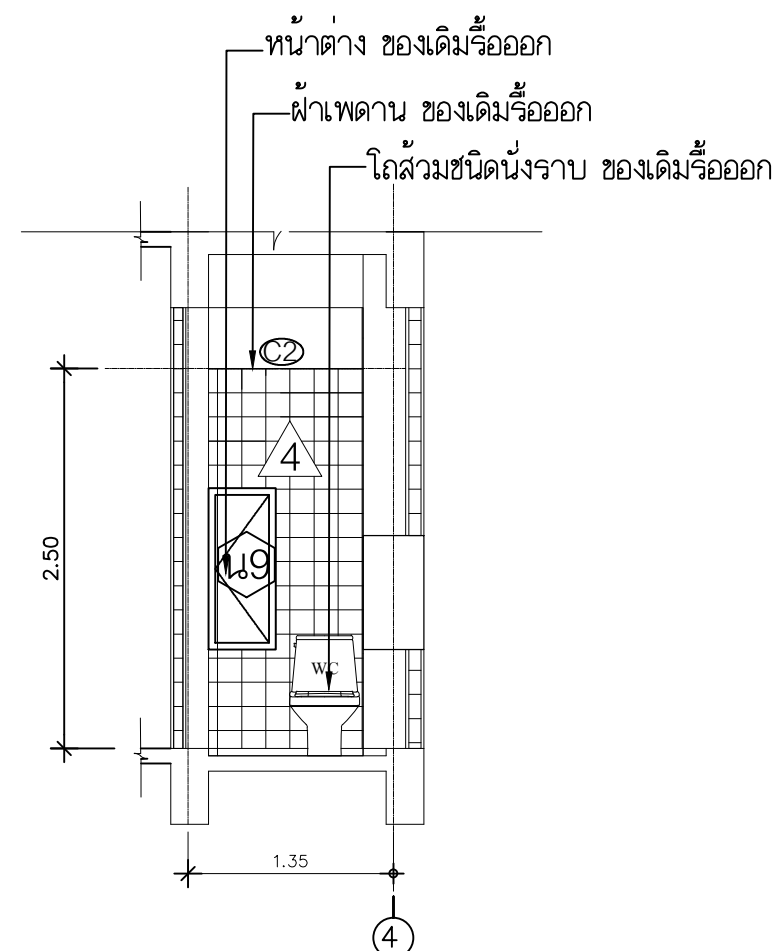
รูปตัดห้องน้ำชายชั้น2 แบบเดิม

SCALE 1:50



หมายเหตุ

ท่อระบบสุขาภิบาล ของเดิมรี้ออก



รูปตัดห้องน้ำชายชั้น2 แบบเดิม

SCALE 1:50



Rajamangala University of Technology
Thanyaburi

ปรับปรุงอาคารปฏิบัติการวิศวกรรมเคมี

จำนวน 1 งาน

หน่วยงาน

คณะวิศวกรรมศาสตร์

งบประมาณ

งบประมาณรายจ่าย ประจำปีงบประมาณ 2568

คณะกรรมการจัดทำแบบรูปายการงานก่อสร้าง

(ผู้ช่วยศาสตราจารย์ ดร.ณัฐชา เพ็ชรยิ้ม)

(นายเจวิติ ช่อมสุข)

(ผู้ช่วยศาสตราจารย์ ดร.ธีระวัฒน์ เหมือนศรีชัย)

สถาปนิก

วิศวกรโยธา

(นายวิวัฒน์ จันรณ กษ. 80276)

วิศวกรไฟฟ้า

(นายทัศนพร พลบุญ กทท.63083)

วิศวกรเครื่องกล

วิศวกรสุขาภิบาล

หัวหน้าภาควิชาวิศวกรรมเคมี

(ผศ.ดร.ณัฐชา เพ็ชรยิ้ม)

คณบดีคณะวิศวกรรมศาสตร์

(รองศาสตราจารย์ ดร.สรพงษ์ ภาสุบรัมย์)

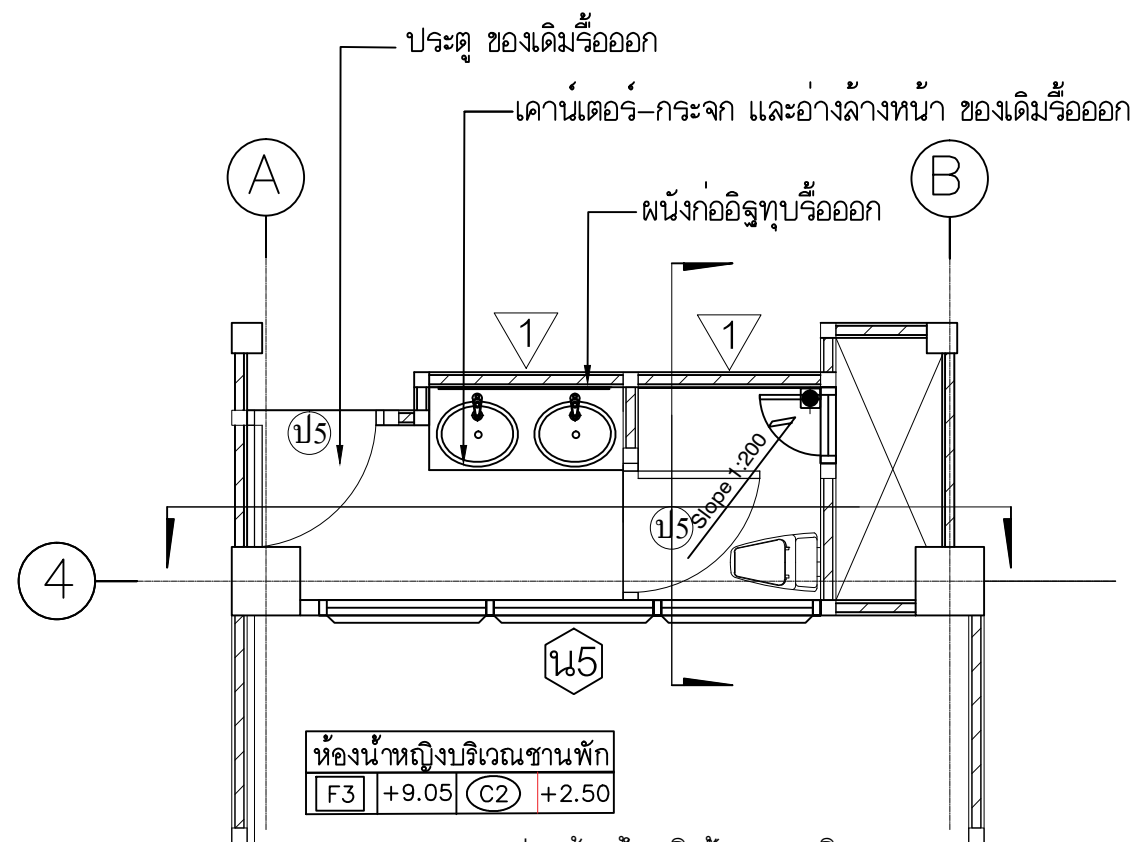
เขียนแบบ

แบบแสดง

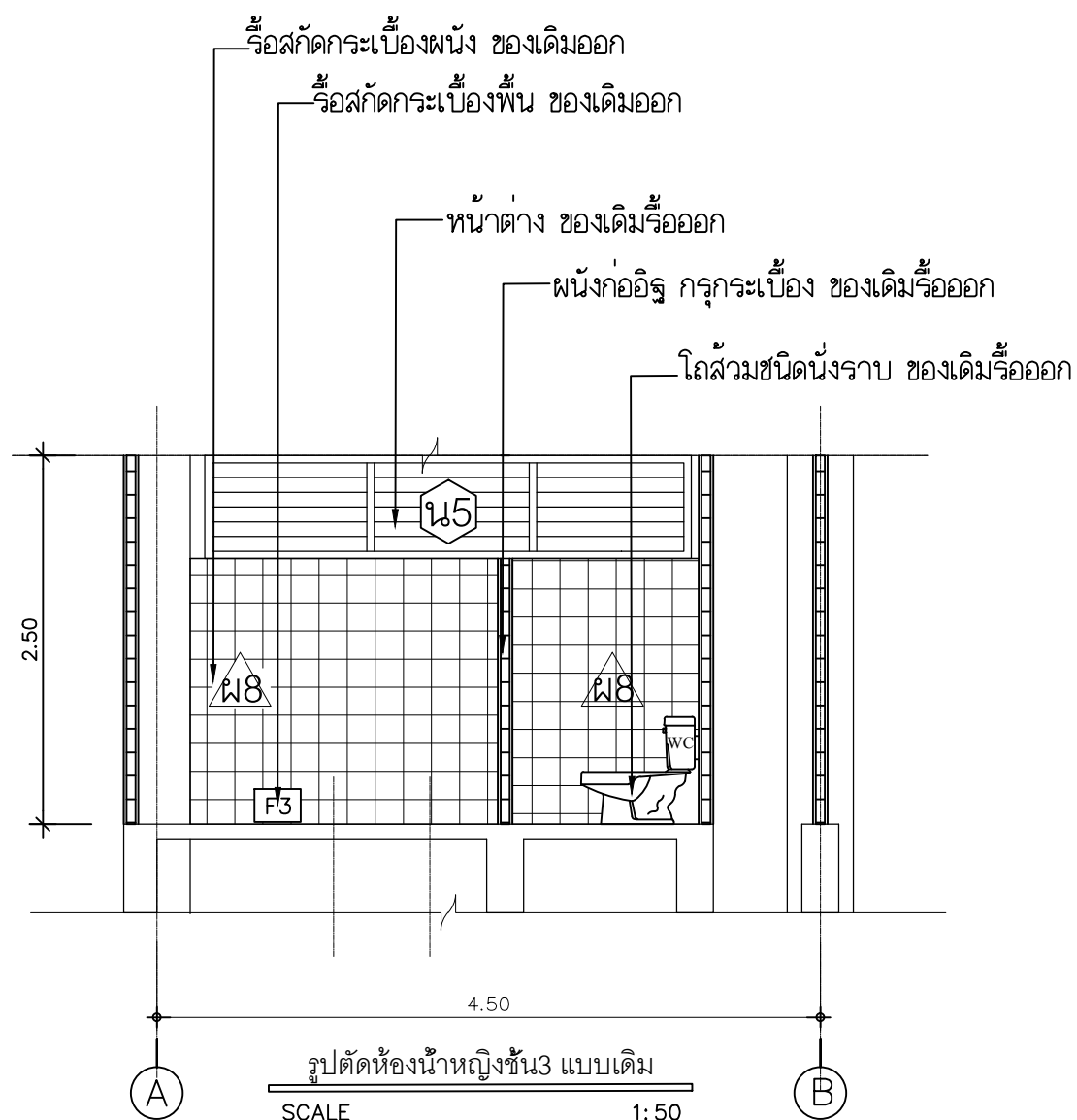
ขยายแปลนห้องน้ำชาย ชั้น 3 แบบเดิม

มาตราส่วน 1 : 50

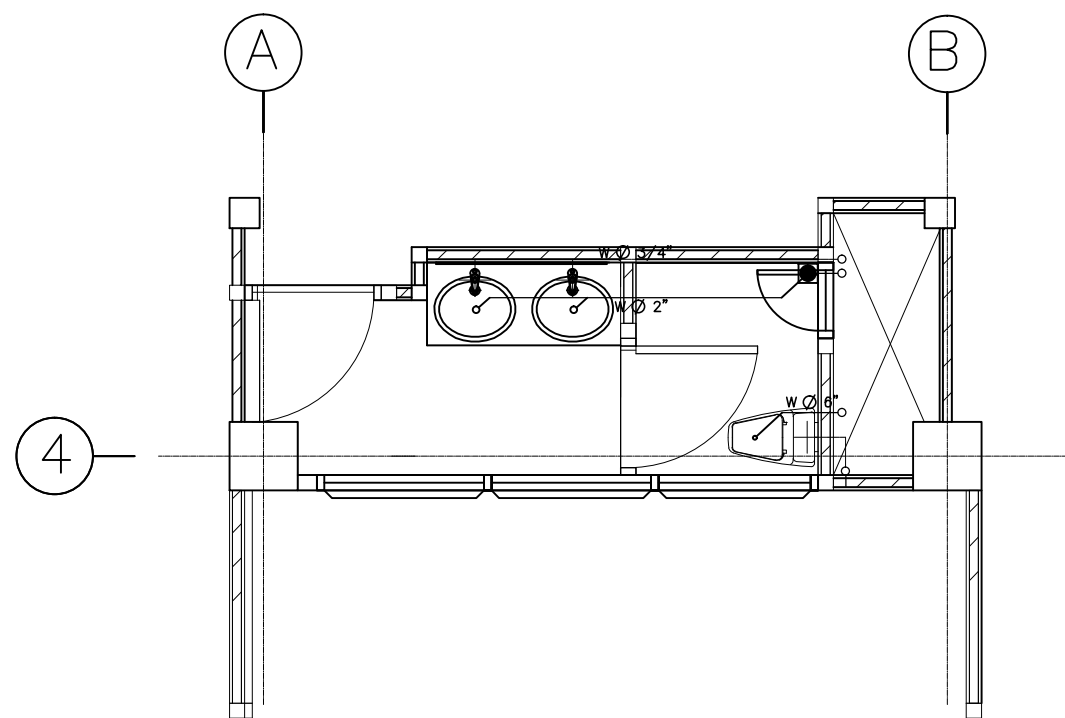
หมายเลขแบบ	แผ่นที่	89
A	89 132	จำนวนแผ่น 132



ขยายแปลนห้องน้ำหญิงชั้น3 แบบเดิม
SCALE 1:50

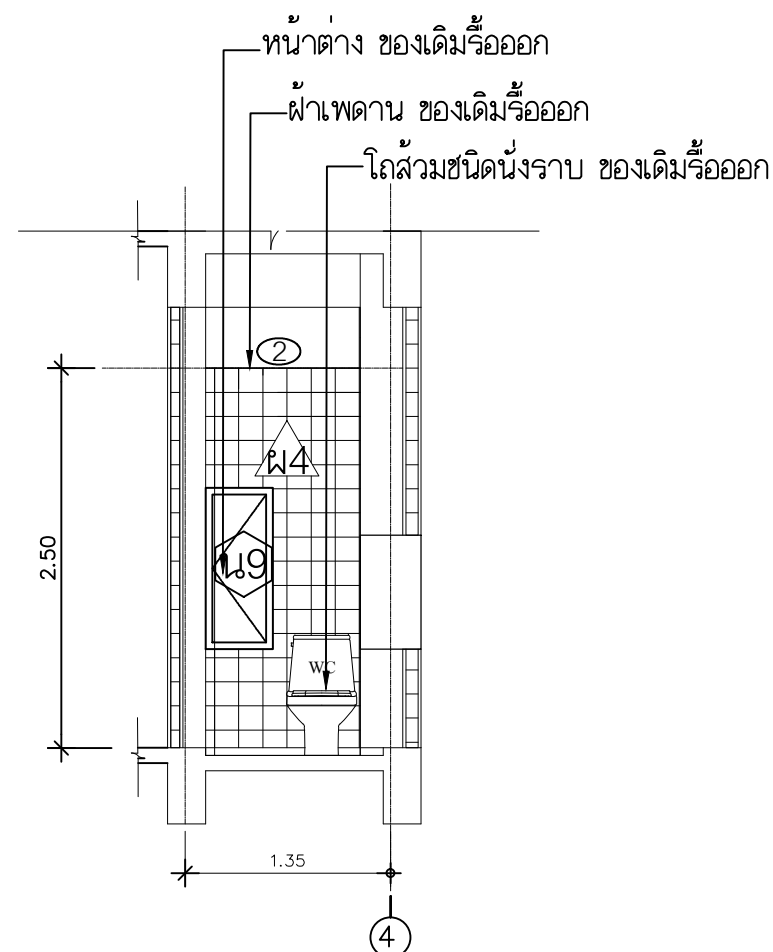


รูปตัดห้องน้ำหญิงชั้น3 แบบเดิม
SCALE 1:50



หมายเหตุ

ท่อระบบสุขาภิบาล ของเดิมรี้ออก



รูปตัดห้องน้ำหญิงชั้น3 แบบเดิม
SCALE 1:50



Rajamangala University of Technology
Thanyaburi

ปรับปรุงอาคารปฏิบัติการวิศวกรรมเคมี

จำนวน 1 งาน

หน่วยงาน

คณะวิศวกรรมศาสตร์

งบประมาณ

งบประมาณรายจ่าย ประจำปีงบประมาณ 2566

คณะกรรมการจัดทำแบบรายการงานก่อสร้าง

(ผู้ช่วยศาสตราจารย์ ดร.ณัฐชา เพ็ชรยิ้ม)

(นายเจวิติ ช่อมสุข)

(ผู้ช่วยศาสตราจารย์ ดร.ธีระวัฒน์ เหมือนศรีชัย)

สถาปนิก

วิศวกรโยธา

(นายวิวัฒน์ จันรณ กย. 80276)

วิศวกรไฟฟ้า

(นายทัศนพร พลบุญ ภทท.63083)

วิศวกรเครื่องกล

วิศวกรสุขาภิบาล

หัวหน้าภาควิชาวิศวกรรมเคมี

(ผศ.ดร.ณัฐชา เพ็ชรยิ้ม)

คณบดีคณะวิศวกรรมศาสตร์

(รองศาสตราจารย์ ดร.สรพงษ์ ภาสุปรัมย์)

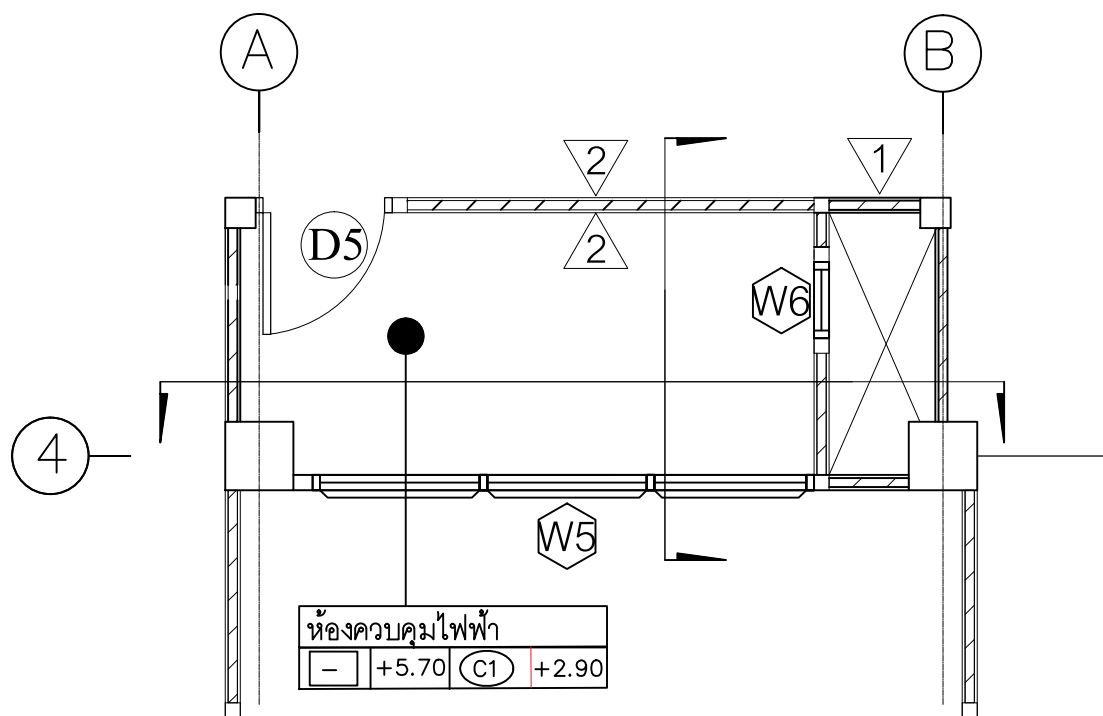
เขียนแบบ

แบบแสดง

ขยายแปลนห้องควบคุมไฟฟ้า ชั้น 2
(แบบปรับปรุง)

มาตราส่วน 1 : 50

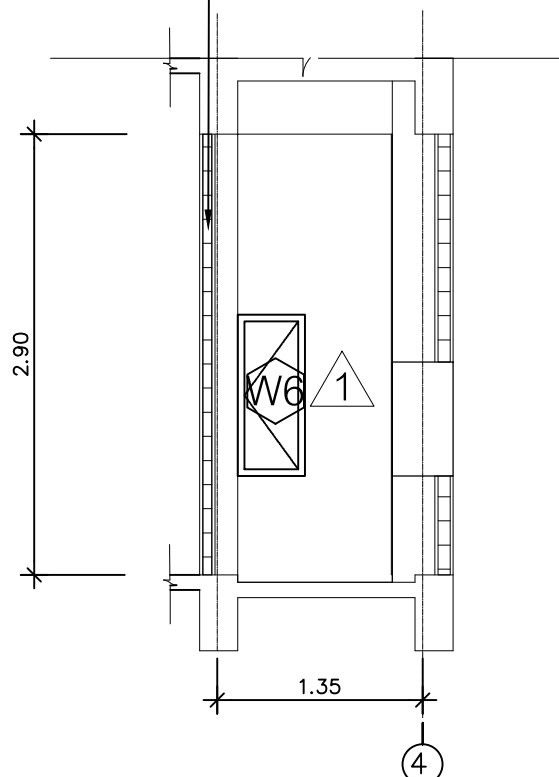
หมายเลขแบบ	แผ่นที่	90
A	90 132	จำนวนแผ่น 132



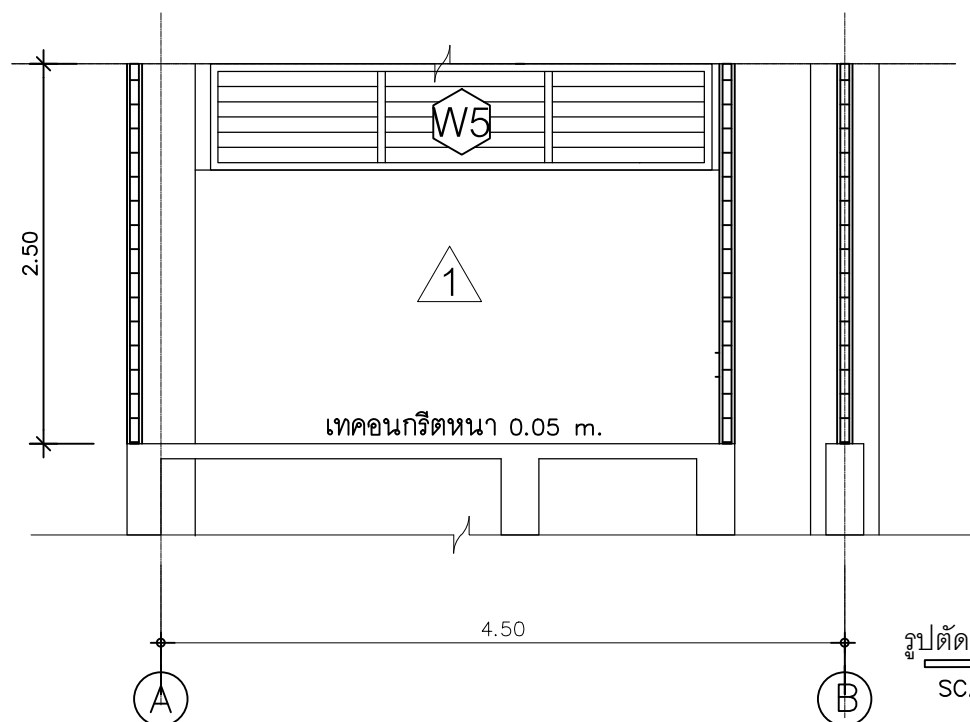
ห้องควบคุมไฟฟ้า			
-	+5.70	(C1)	+2.90

ขยายแปลนห้องควบคุมไฟฟ้า ชั้น 2 ปรับปรุง
SCALE 1:50

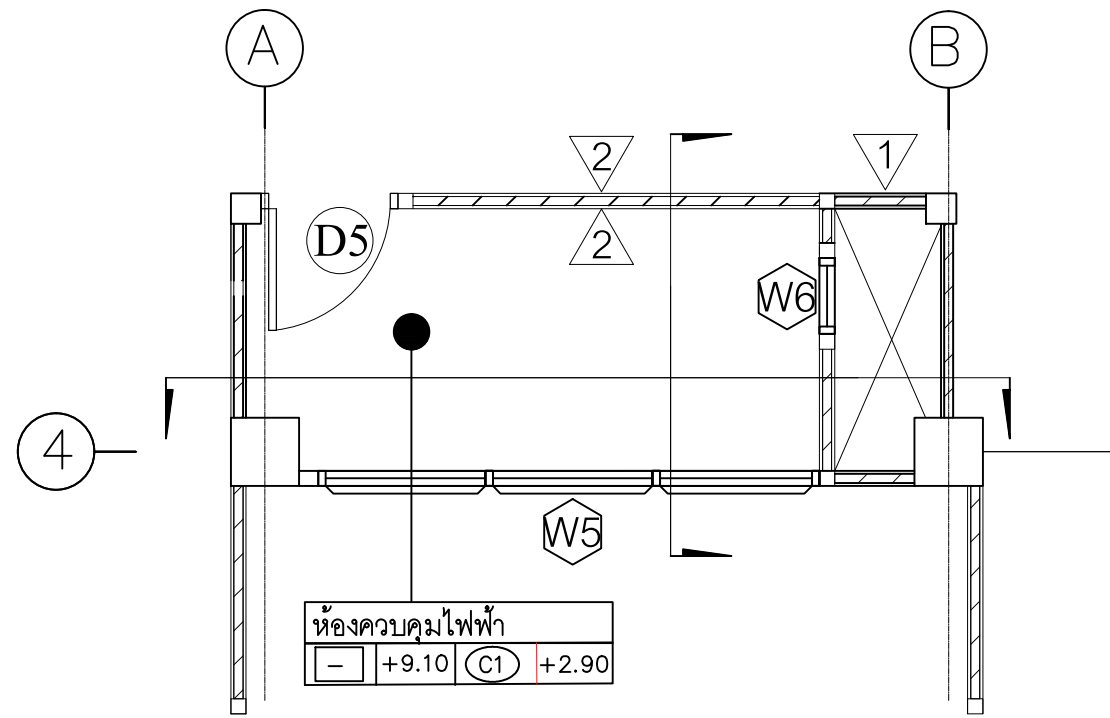
ผนังก่ออิฐมวลเบาครึ่งแผ่นฉาบเรียบ พร้อมทาสี (ของใหม่)



รูปตัดห้องห้องควบคุมไฟฟ้า ชั้น 2 ปรับปรุง
SCALE 1:50

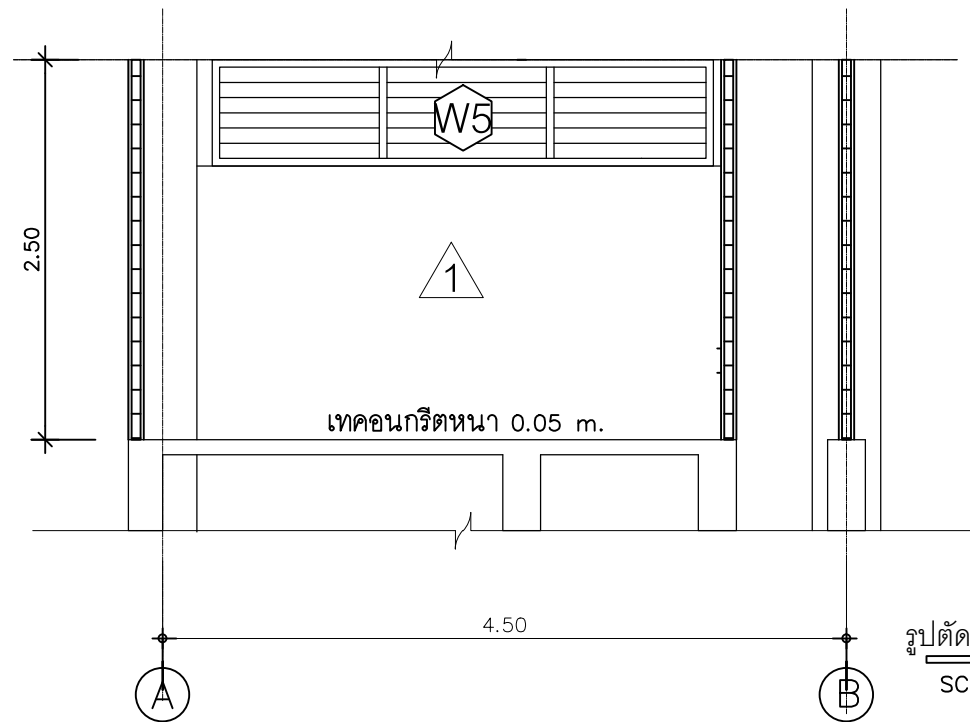


รูปตัดห้องห้องควบคุมไฟฟ้า ชั้น 2 ปรับปรุง
SCALE 1:50

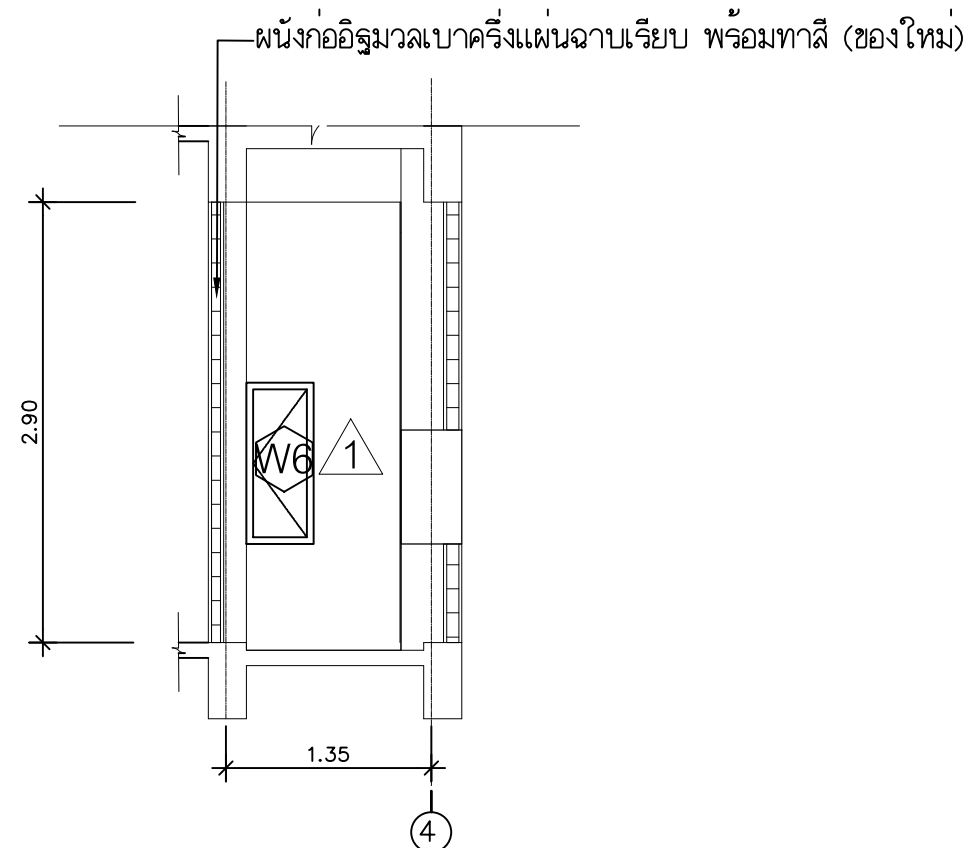


ห้องควบคุมไฟฟ้า			
-	+9.10	C1	+2.90

ขยายแปลนห้องควบคุมไฟฟ้า ชั้น 3 ปรับปรุง
SCALE 1:50

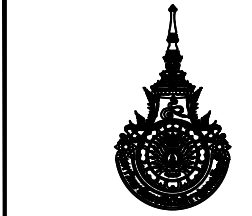


รูปตัดห้องห้องควบคุมไฟฟ้า ชั้น 3 ปรับปรุง
SCALE 1:50



รูปตัดห้องห้องควบคุมไฟฟ้า ชั้น 3 ปรับปรุง
SCALE 1:50

ผนังก่ออิฐมวลเบาครึ่งแผ่นฉาบเรียบ พร้อมทาสี (ของใหม่)



Rajamangala University of Technology
Thanyaburi

ปรับปรุงอาคารปฏิบัติการวิศวกรรมเคมี

จำนวน 1 งาน

หน่วยงาน

คณะวิศวกรรมศาสตร์

งบประมาณ

งบประมาณรายจ่าย ประจำปีงบประมาณ 2568

คณะกรรมการจัดทำแบบรายการงานก่อสร้าง

(ผู้ช่วยศาสตราจารย์ ดร.ณัฐชา เพ็ชรยิ้ม)

(นายเจวิติ ช่อมสุข)

(ผู้ช่วยศาสตราจารย์ ดร.ธีระวัฒน์ เหมือนศรีชัย)

สถาปนิก

วิศวกรโยธา

(นายวิวัฒน์ จันทรน กย. 80276)

วิศวกรไฟฟ้า

(นายทัศนพร พลบุญ ภพ.63083)

วิศวกรเครื่องกล

วิศวกรสุขาภิบาล

หัวหน้าภาควิชาวิศวกรรมเคมี

(ผศ.ดร.ณัฐชา เพ็ชรยิ้ม)

คณบดีคณะวิศวกรรมศาสตร์

(รองศาสตราจารย์ ดร.สรพงษ์ ภาสุบรัมย์)

เขียนแบบ

แบบแสดง

ขยายแปลนห้องควบคุมไฟฟ้า ชั้น 3
(แบบปรับปรุง)

มาตราส่วน 1 : 50

หมายเลขแบบ	แผ่นที่	91
A	91 132	จำนวนแผ่น 132



Rajamangala University of Technology
Thanyaburi

ปรับปรุงอาคารปฏิบัติการวิศวกรรมเคมี

จำนวน 1 งาน

หน่วยงาน

คณะวิศวกรรมศาสตร์

งบประมาณ

งบประมาณรายจ่าย ประจำปีงบประมาณ 2568

คณะกรรมการจัดทำแบบรูปายการงานก่อสร้าง

(ผู้ช่วยศาสตราจารย์ ดร.ณัฐชา เพ็ชรยิ้ม)

(นายเจวิติ ช่อมสุช)

(ผู้ช่วยศาสตราจารย์ ดร.ธีระวัฒน์ เหมือนศรีชัย)

สถาปนิก

วิศวกรโยธา

(นายวิวัฒน์ จันทรน กย. 80276)

วิศวกรไฟฟ้า

(นายทัศนพร พลบุญ ภทบ.63083)

วิศวกรเครื่องกล

วิศวกรสุขาภิบาล

หัวหน้าภาควิชาวิศวกรรมเคมี

(ผศ.ดร.ณัฐชา เพ็ชรยิ้ม)

คณบดีคณะวิศวกรรมศาสตร์

(รองศาสตราจารย์ ดร.สรพงษ์ ภาสุบรัมย์)

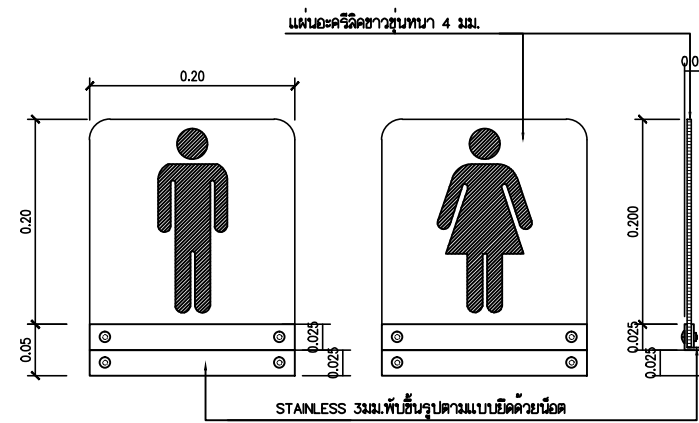
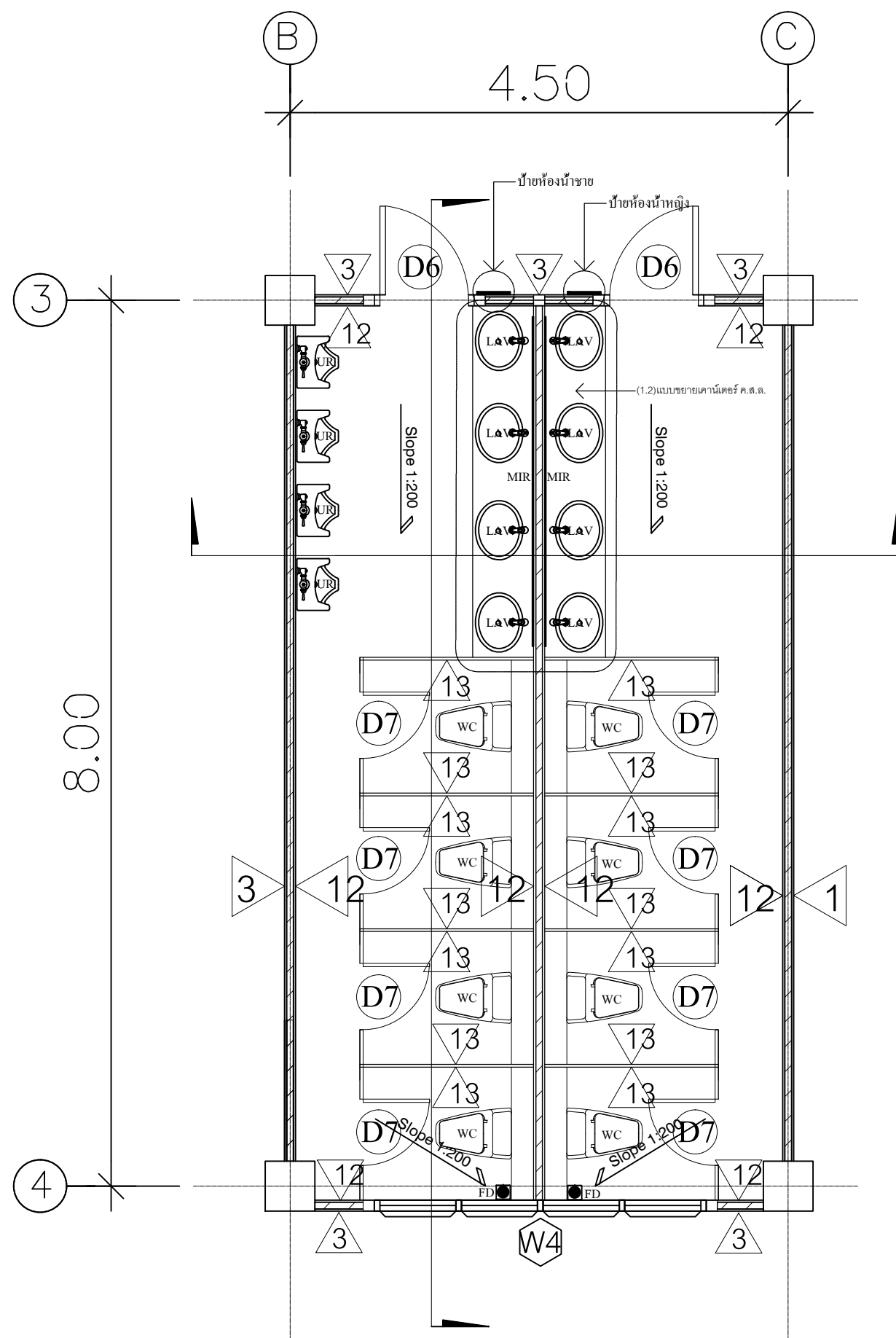
เขียนแบบ

แบบแสดง

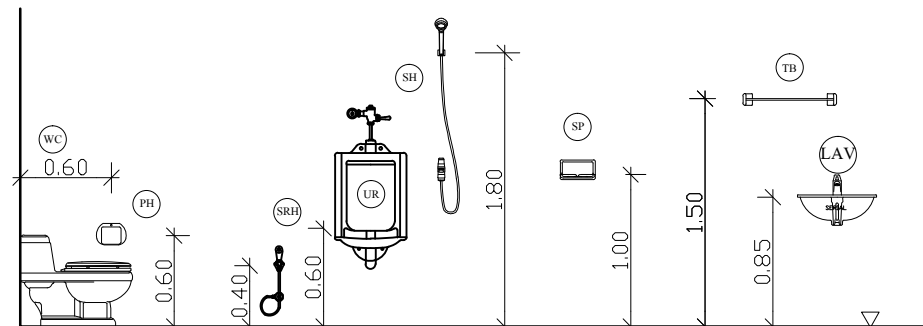
แปลนขยายห้องน้ำชาย-ห้องน้ำหญิง
(แบบปรับปรุง)

มาตราส่วน 1 : 50

หมายเลขแบบ	แผ่นที่	92
A	92 132	จำนวนแผ่น 132



บ้ายห้องน้ำชาย-หญิง
SCALE N.T.S



มาตรฐานการติดตั้งสุขภัณฑ์

ตารางรายการสุขภัณฑ์ห้องน้ำชาย-ห้องน้ำหญิง			
สัญลักษณ์	รายการ	จำนวน	หมายเหตุ
WC	โถส้วมชักโครกนั่งราบชนิดมีหม้อน้ำ พร้อมอุปกรณ์ครบชุด	8	ของใหม่(ติดตั้ง)
LAV	อ่างล้างหน้าชนิดฝังใต้เคาน์เตอร์พร้อมก๊อกน้ำชนิดกดเปิด	8	ของใหม่(ติดตั้ง)
MIR	กระจกเงารอบลูมิเนียมขนาด 0.60x3.00 m.	2	ของใหม่(ติดตั้ง)
SRH	สายฉีดชำระชนิดสายโลหะ	8	ของใหม่(ติดตั้ง)
UR	โถปัสสาวะมีปีกข้างในตัว พร้อมก๊อกน้ำชนิดกด	4	ของใหม่(ติดตั้ง)
FD	รูระบายน้ำทิ้งตะแกรงกรองผงชนิดมีที่ล็อกลิ้นในตัว	2	ของใหม่(ติดตั้ง)

แปลนขยายห้องน้ำชาย-ห้องน้ำหญิง
SCALE 1:50



Rajamangala University of Technology
Thanyaburi

ปรับปรุงอาคารปฏิบัติการวิศวกรรมเคมี

จำนวน 1 งาน

หน่วยงาน

คณะวิศวกรรมศาสตร์

งบประมาณ

งบประมาณรายจ่าย ประจำปีงบประมาณ 2566

คณะกรรมการจัดทำแบบรูปายการงานก่อสร้าง

(ผู้ช่วยศาสตราจารย์ ดร.ณัฐชา เพ็ชรยิ้ม)

(นายเจวิติ ช่อมสุข)

(ผู้ช่วยศาสตราจารย์ ดร.ธีระวัฒน์ เหมือนศรีชัย)

สถาปนิก

วิศวกรโยธา

(นายวิวัฒน์ จันรุน กย. 80276)

วิศวกรไฟฟ้า

(นายทัศนทร์ พลบุญ ภท.63083)

วิศวกรเครื่องกล

วิศวกรสุขาภิบาล

หัวหน้าภาควิชาวิศวกรรมเคมี

(ผศ.ดร.ณัฐชา เพ็ชรยิ้ม)

คณบดีคณะวิศวกรรมศาสตร์

(รองศาสตราจารย์ ดร.สรพงษ์ ภาสุบรัมย์)

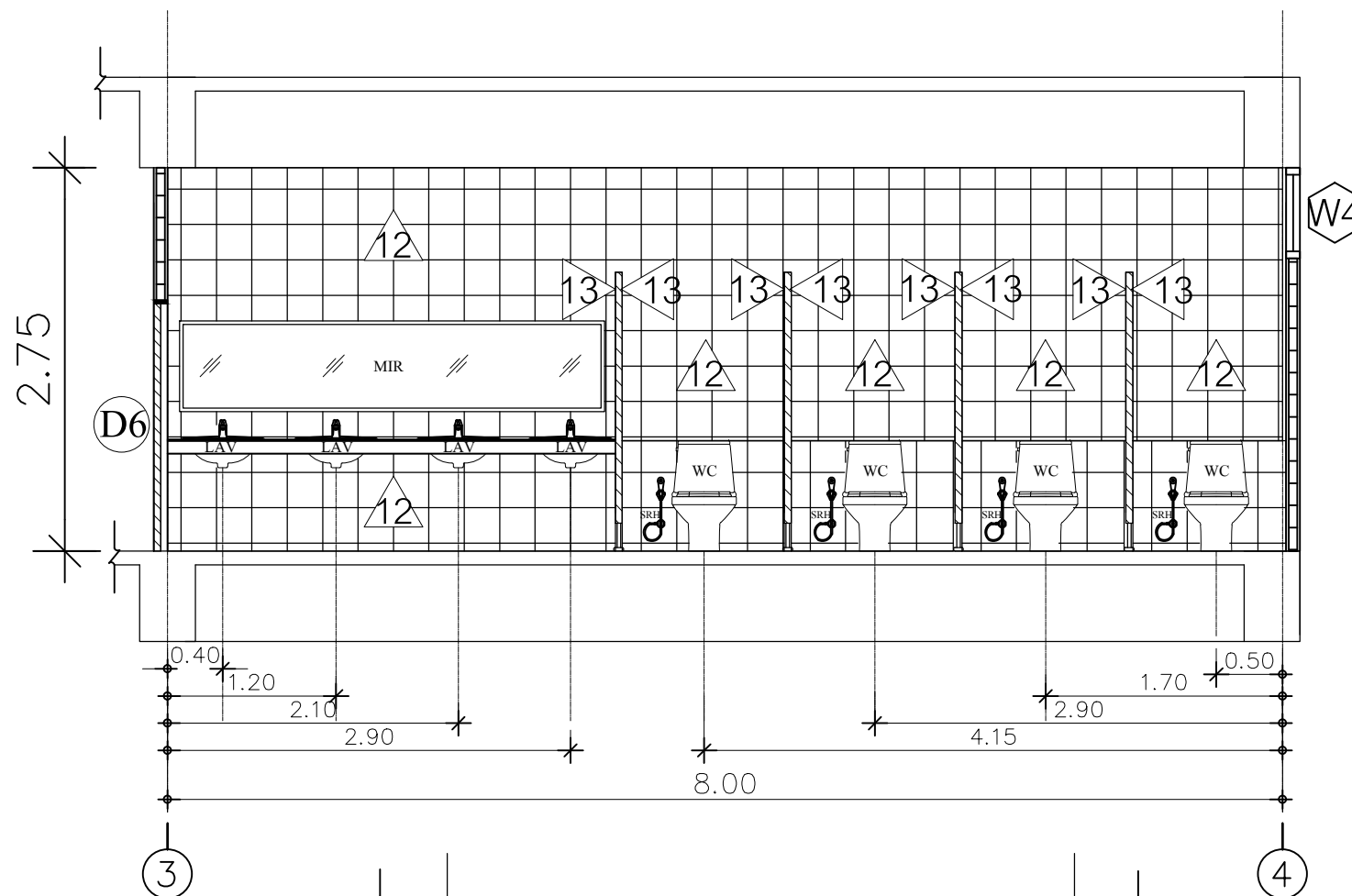
เขียนแบบ

แบบแสดง

รูปตัดห้องน้ำ ชาย-หญิง

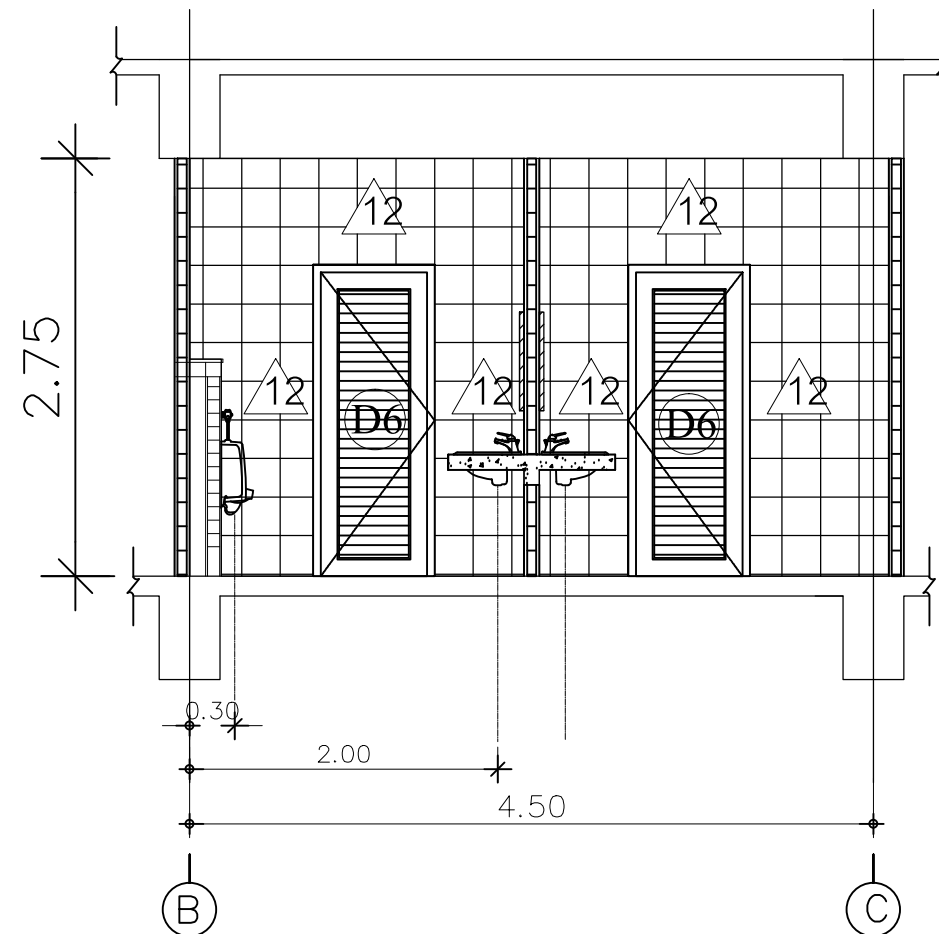
มาตราส่วน 1 : 50

หมายเลขแบบ	แผ่นที่	93
A	93 / 132	จำนวนแผ่น 132



รูปตัดตามยาวห้องน้ำชาย-ห้องน้ำหญิง

SCALE 1:50



รูปตัดตามขวางห้องน้ำชาย-ห้องน้ำหญิง

SCALE 1:50



Rajamangala University of Technology
Thanyaburi

ปรับปรุงอาคารปฏิบัติการวิศวกรรมเคมี

จำนวน 1 งาน

หน่วยงาน

คณะวิศวกรรมศาสตร์

งบประมาณ

งบประมาณรายจ่าย ประจำปีงบประมาณ 2566

คณะกรรมการจัดทำแบบรูปายการงานก่อสร้าง

(ผู้ช่วยศาสตราจารย์ ดร.ณัฐชา เพ็ชรยิ้ม)

(นายเจวัต ช่อมสุข)

(ผู้ช่วยศาสตราจารย์ ดร.ธีระวัฒน์ เหมือนศรีชัย)

สถาปนิก

วิศวกรโยธา

(นายวิวัฒน์ จันทรน ทย. 80276)

วิศวกรไฟฟ้า

(นายทัศนพร ทลบุญ ทย.63083)

วิศวกรเครื่องกล

วิศวกรสุขาภิบาล

หัวหน้าภาควิชาวิศวกรรมเคมี

(ผศ.ดร.ณัฐชา เพ็ชรยิ้ม)

คณบดีคณะวิศวกรรมศาสตร์

(รองศาสตราจารย์ ดร.สรพงษ์ ภาสุบรัมย์)

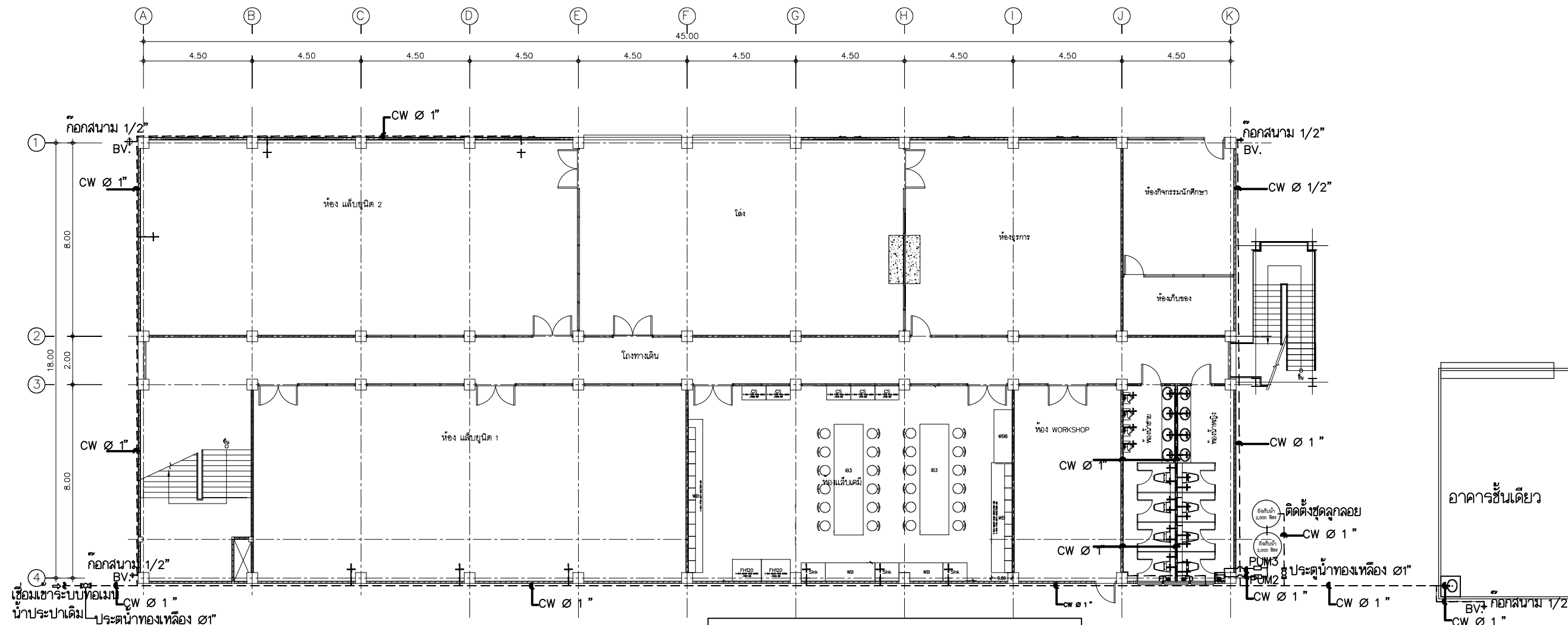
เขียนแบบ

แบบแสดง

แปลนท่อประปาชั้นที่ 1 (แบบปรับปรุง)

มาตราส่วน 1 : 200

หมายเลขแบบ	แผ่นที่	94
A 94 132	จำนวนแผ่น	132



แปลนท่อประปาชั้นที่ 1 (แบบปรับปรุง)

SCALE 1 : 200

รายการประกอบแบบประปาและสุขาภิบาล ปรับปรุง	
สัญลักษณ์	รายละเอียด
— CW —	ท่อน้ำประปา ท่อ P.V.C Ø 1" Class 13.5
— W —	ท่อน้ำทิ้ง ท่อ P.V.C Ø 2" Class 8.5
— S —	ท่อน้ำโสโครก ท่อ P.V.C Ø 4" Class 8.5
— V —	ท่ออากาศ ท่อ P.V.C Ø 2" Class 8.5
+	จุดปล่อยน้ำเข้าสู่ถังกักที่ ติดตั้ง STOP VALVE
→ BV.	ก๊อกน้ำล้างพื้นชนิดบอล ขนาด 1/2"
— BV —	ประตูน้ำทองเหลือง Ø1"
FD	(FD) FLOOR DRAIN
หมายเหตุ	ให้ผู้รับจ้างเสนอ Shop Drawing ภาวเดินท่อนและขนาดท่อ ต่อคณะกรรมการพิจารณาอนุมัติจริง



Rajamangala University of Technology
Thanyaburi

ปรับปรุงอาคารปฏิบัติการวิศวกรรมเคมี

จำนวน 1 งาน

หน่วยงาน

คณะวิศวกรรมศาสตร์

งบประมาณ

งบประมาณรายจ่าย ประจำปีงบประมาณ 2566

คณะกรรมการจัดทำแบบรูปายการงานก่อสร้าง

(ผู้ช่วยศาสตราจารย์ ดร.ณัฐชา เพ็ชรชัย)

(นายเจวัติ ช่อมสุข)

(ผู้ช่วยศาสตราจารย์ ดร.ธีระวัฒน์ เหมือนศรีชัย)

สถาปนิก

วิศวกรโยธา

(นายวิวัฒน์ จันรุน ภย. 80276)

วิศวกรไฟฟ้า

(นายทัศนพร ทนบุญ ภาท.63083)

วิศวกรเครื่องกล

วิศวกรสุขาภิบาล

หัวหน้าภาควิชาวิศวกรรมเคมี

(ผศ.ดร.ณัฐชา เพ็ชรชัย)

คณบดีคณะวิศวกรรมศาสตร์

(รองศาสตราจารย์ ดร.สรพงษ์ ภาสุบรัมย์)

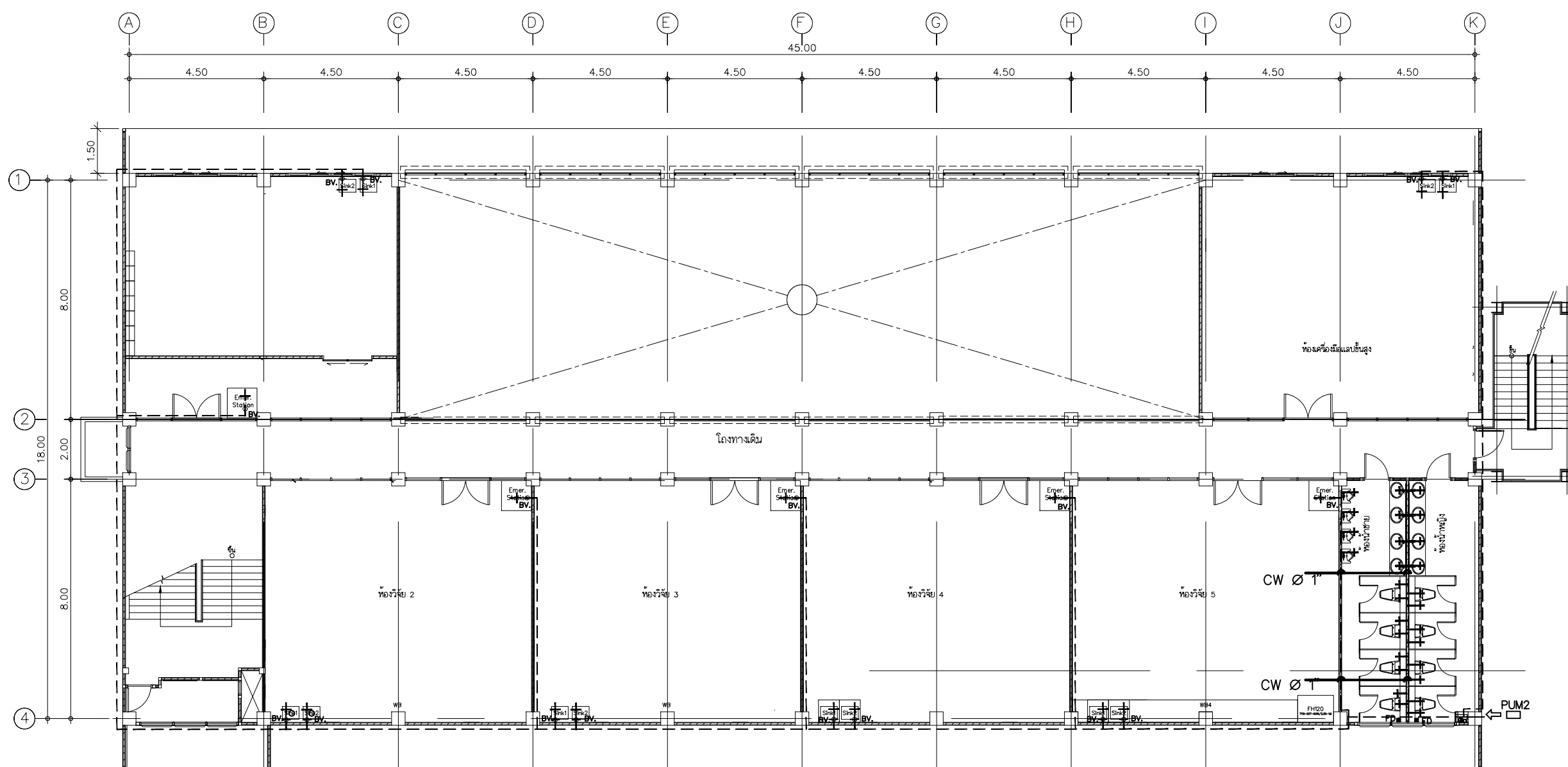
เขียนแบบ

แบบแสดง

แปลนท่อประปาชั้นที่ 2 (แบบปรับปรุง)

มาตราส่วน 1 : 175

หมายเลขแบบ	แผ่นที่	95
A 95	132	จำนวนแผ่น 132



แปลนท่อประปาชั้นที่ 2 (แบบปรับปรุง)

SCALE 1 : 175



Rajamangala University of Technology
Thanyaburi

ปรับปรุงอาคารปฏิบัติการวิศวกรรมเคมี

จำนวน 1 งาน

หน่วยงาน

คณะวิศวกรรมศาสตร์

งบประมาณ

งบประมาณรายจ่าย ประจำปีงบประมาณ 2566

คณะกรรมการจัดทำแบบรูปายการงานก่อสร้าง

(ผู้ช่วยศาสตราจารย์ ดร.ณัฐชา เพ็ชรชัย)

(นายเรวัต ช่อมสุข)

(ผู้ช่วยศาสตราจารย์ ดร.ธีระวัฒน์ เหมือนศรีชัย)

สถาปนิก

วิศวกรโยธา

(นายวิวัฒน์ จันรณ กย. 80276)

วิศวกรไฟฟ้า

(นายทัศนพร พลบุญ ภทท.63083)

วิศวกรเครื่องกล

วิศวกรสุขาภิบาล

หัวหน้าภาควิชาวิศวกรรมเคมี

(ผศ.ดร.ณัฐชา เพ็ชรชัย)

คณบดีคณะวิศวกรรมศาสตร์

(รองศาสตราจารย์ ดร.สรพงษ์ ภาสุบรัมย์)

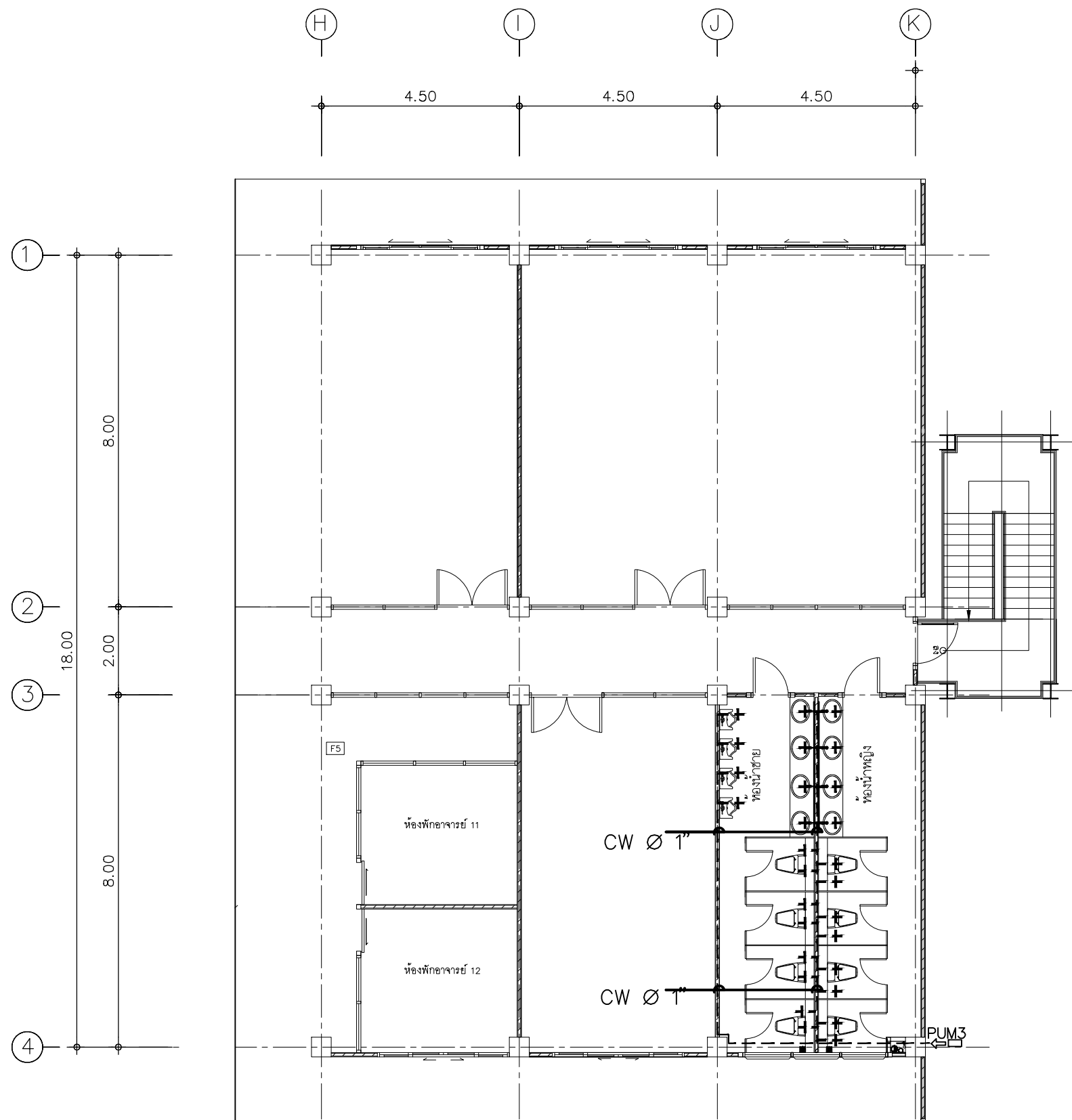
เขียนแบบ

แบบแสดง

แปลนท่อประปาชั้นที่ 3 (แบบปรับปรุง)

มาตราส่วน 1 : 125

หมายเลขแบบ	แผ่นที่	96
A	96 / 132	จำนวนแผ่น 132



แปลนท่อประปาชั้นที่ 3 (แบบปรับปรุง)
SCALE 1:125



Rajamangala University of Technology
Thanyaburi

ปรับปรุงอาคารปฏิบัติการวิศวกรรมเคมี

จำนวน 1 งาน

หน่วยงาน

คณะวิศวกรรมศาสตร์

งบประมาณ

งบประมาณรายจ่าย ประจำปีงบประมาณ 2568

คณะกรรมการจัดทำแบบบูรณาการงานก่อสร้าง

(ผู้ช่วยศาสตราจารย์ ดร.ณัฐชา เพ็ชรยิ้ม)

(นายจรวดี ช่อมสุข)

(ผู้ช่วยศาสตราจารย์ ดร.ธีระวัฒน์ เหมือนศรีชัย)

สถาปนิก

วิศวกรโยธา

(นายวิวัฒน์ จันทร กษ. 80276)

วิศวกรไฟฟ้า

(นายทัศนพร ทลบุญ ภทบ.63083)

วิศวกรเครื่องกล

วิศวกรสุขาภิบาล

หัวหน้าภาควิชาวิศวกรรมเคมี

(ผศ.ดร.ณัฐชา เพ็ชรยิ้ม)

คณบดีคณะวิศวกรรมศาสตร์

(รองศาสตราจารย์ ดร.สรพงษ์ ภาสุบรัมย์)

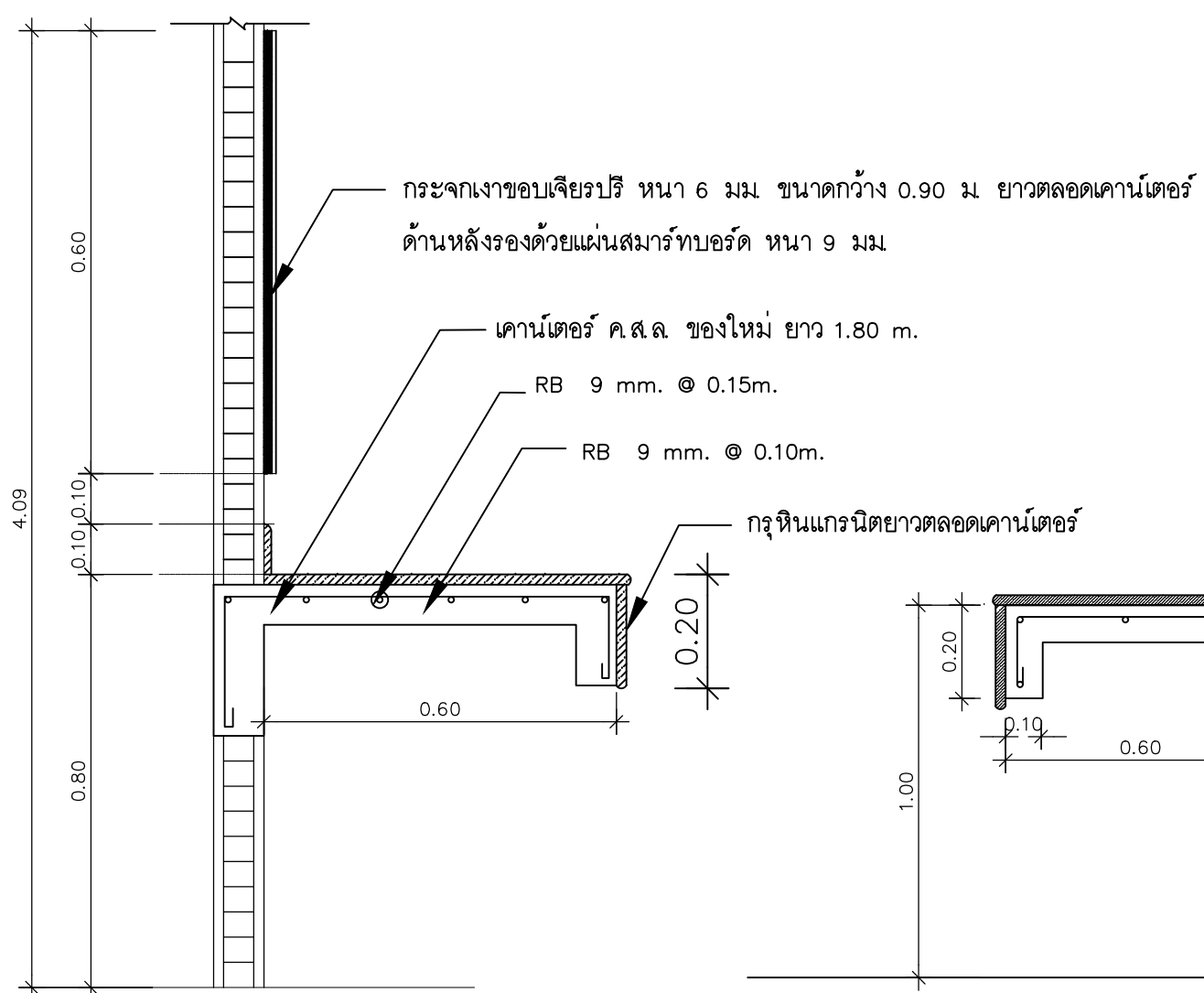
เขียนแบบ

แบบแสดง

แบบขยายเคาน์เตอร์ ค.ส.ล.(แบบปรับปรุง)

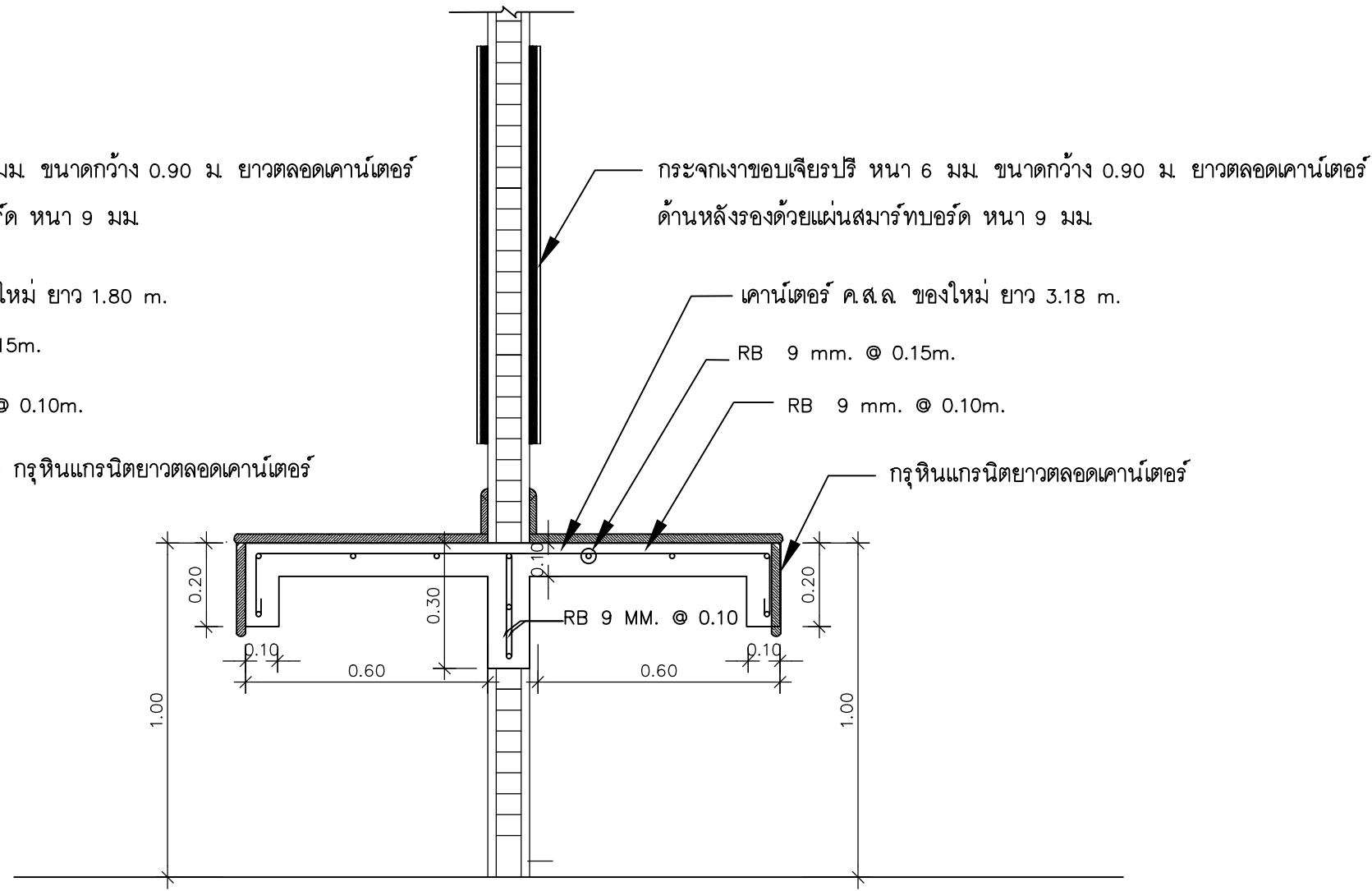
มาตราส่วน -

หมายเลขแบบ	แผ่นที่	97
A	97 132	จำนวนแผ่น 132



(1.1)แบบขยายเคาน์เตอร์ ค.ส.ล.(แบบปรับปรุง)

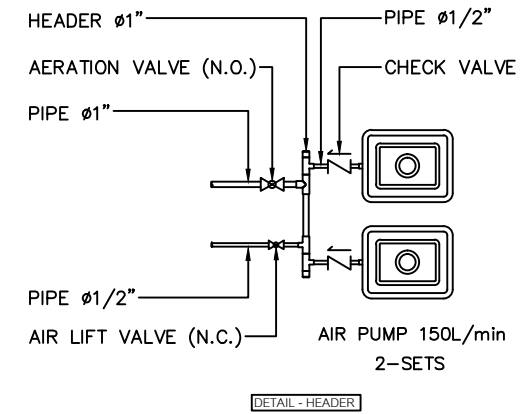
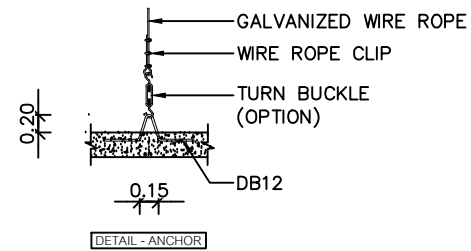
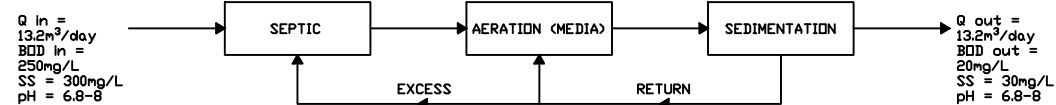
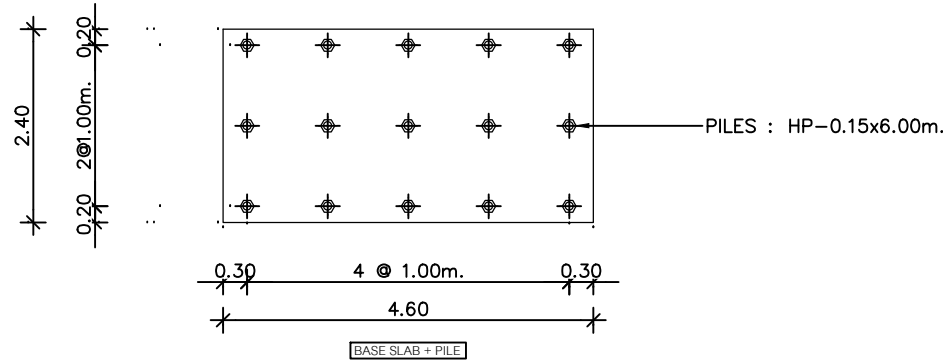
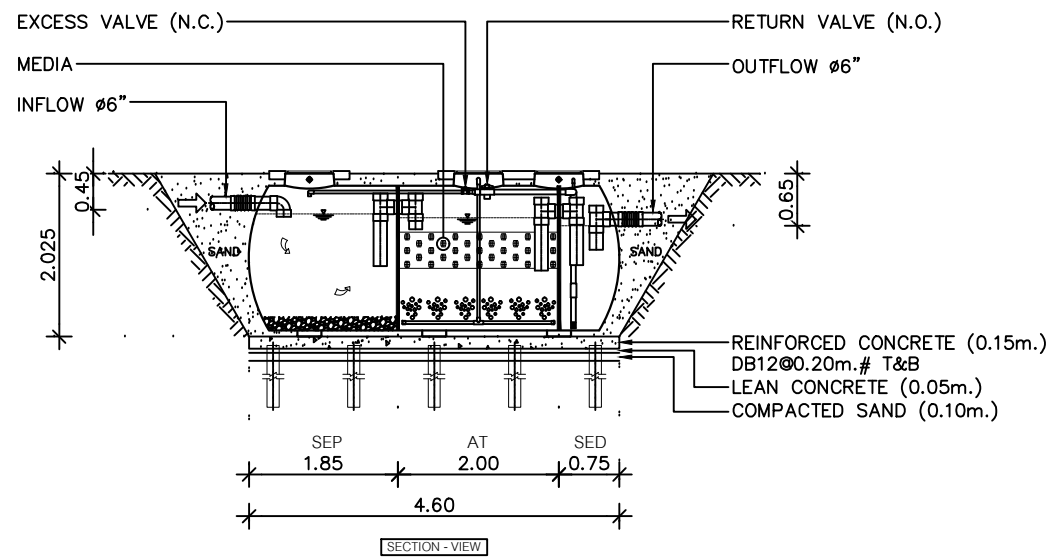
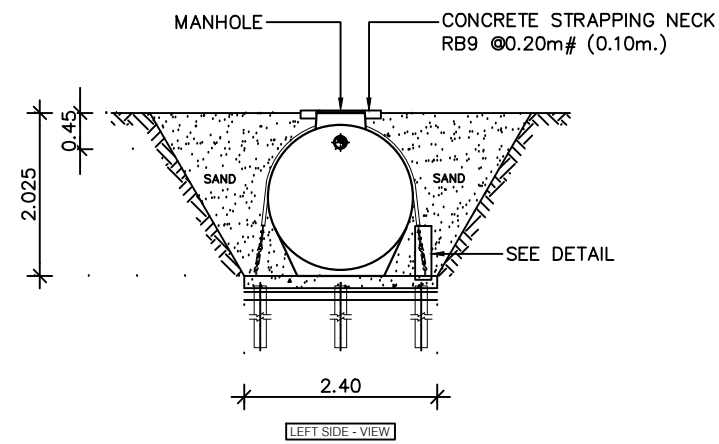
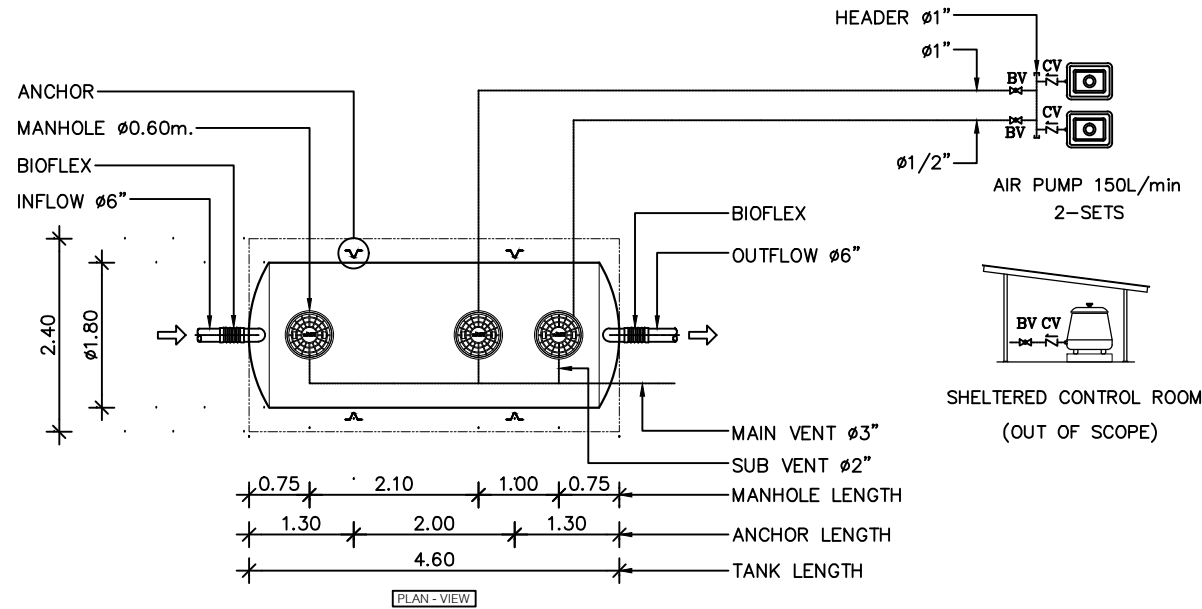
SCALE N.T.S



(1.2)แบบขยายเคาน์เตอร์ ค.ส.ล.(แบบปรับปรุง)

SCALE N.T.S

ถังบำบัดน้ำเสียชนิดเติมอากาศ



No.	ITEM	DETAIL
1	PROCESS	CONTACT AERATION BIOFILTER BOD IN ≤ 250 mg/L, BOD OUT ≤ 20 mg/L
2	RETURN&EXCESS SLUDGE	AIR LIFT PUMP
3	DIMENSION	$\phi=1.8$ m , L=4.6 m , H=2.025 m , THICKNESS 7 mm.
4	TANK VOLUME	11.11 m ³
5	MEDIA	BIO MEDIA , SURFACE AREA 105 sq.m./cu.m. (MEDIA VOLUME 2.90 m ³)
6	BODY	FIBERGLASS REINFORCE PLASTIC (FRP.) HELICAL FILAMENT CROSS WINDING TYPE , TOLERATED TO ACID/BASE CORROSION.
7	PIPE	INFLOW OUTFLOW PVC (CLASS 8.5) , AIR PIPE PVC (CLASS 13.5)
8	MANHOLE COVER	ABS. $\phi 600\text{mm}$. x 3
9	AIR PUMP	150 L/min , 0.20 kg/cm ² , 130 Watt , 1 phase (220V) , (2-DUTY)
10	SLING GALVANIZED WIRE ROPE	2 SETS (8 mm.)
11	STANDARD	ได้รับการรับรองมาตรฐานสากล ISO 9001 : 2015 ด้านการผลิต

Remark

- Back fill with coarse sand only.
- The foundation structure is just the installation guideline. The actual foundation use must be designed according to soil load condition at the site under control and consulting by civil engineers.
- Install the tank to the cover to be at ground level. If necessary to install the tank below the soil level, the soil level over cover must not be more than 60 cm. In order to be able to open the cover for service.
- The water is immediately added after tank installation.



Rajamangala University of Technology
Thanyaburi

ปรับปรุงอาคารปฏิบัติการวิศวกรรมเคมี
จำนวน 1 งาน

หน่วยงาน
คณะวิศวกรรมศาสตร์

งบประมาณ
งบประมาณรายจ่าย ประจำปีงบประมาณ 2568

คณะกรรมการจัดทำแบบรูปายการงานก่อสร้าง

(ผู้ช่วยศาสตราจารย์ ดร.ณัฐชา เพ็ชรยิ้ม)

(นายเจษฎา ช่อมสุข)

(ผู้ช่วยศาสตราจารย์ ดร.ธีระวัฒน์ เหมือนศรีชัย)

สถาปนิก

วิศวกรโยธา

(นายวิวัฒน์ จันรณ กษ. 80276)

วิศวกรไฟฟ้า

(นายทัศนัท พหลบุญ ภาท.63083)

วิศวกรเครื่องกล

วิศวกรสุขาภิบาล

หัวหน้าภาควิชาวิศวกรรมเคมี

(ผศ.ดร.ณัฐชา เพ็ชรยิ้ม)

คณบดีคณะวิศวกรรมศาสตร์

(รองศาสตราจารย์ ดร.สรพงษ์ ภาสุบรัมย์)

เขียนแบบ

แบบแปลน

ถังบำบัดน้ำเสียชนิดเติมอากาศ

มาตราส่วน -

หมายเลขแบบ	แผ่นที่	98
A	98 132	จำนวนแผ่น 132



Rajamangala University of Technology
Thanyaburi

ปรับปรุงอาคารปฏิบัติการวิศวกรรมเคมี

จำนวน 1 งาน

หน่วยงาน

คณะวิศวกรรมศาสตร์

งบประมาณ

งบประมาณรายจ่าย ประจำปีงบประมาณ 2568

คณะกรรมการจัดทำแบบรูปรายการงานก่อสร้าง

(ผู้ช่วยศาสตราจารย์ ดร.ณัฐชา เพ็ชรชัย)

(นายจรวดี ช่อมสุข)

(ผู้ช่วยศาสตราจารย์ ดร.ธีระวัฒน์ เหมือนศรีชัย)

สถาปนิก

วิศวกรโยธา

(นายวิวัฒน์ จันประภย 80276)

วิศวกรไฟฟ้า

(นายทัศนทร์ ทนบุญ ภาท.63083)

วิศวกรเครื่องกล

วิศวกรสุขาภิบาล

หัวหน้าภาควิชาวิศวกรรมเคมี

(ผศ.ดร.ณัฐชา เพ็ชรชัย)

คณบดีคณะวิศวกรรมศาสตร์

(รองศาสตราจารย์ ดร.สรพงษ์ ภาสุบรัมย์)

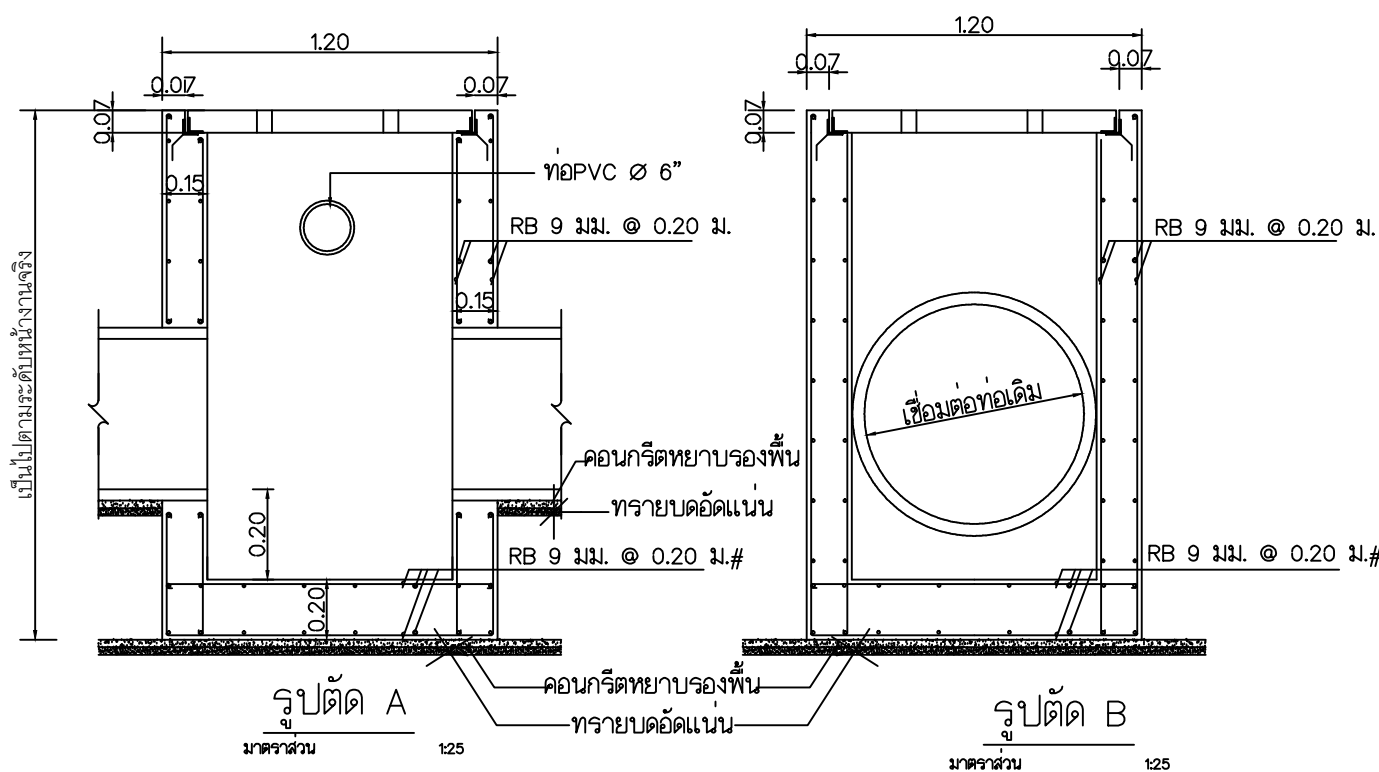
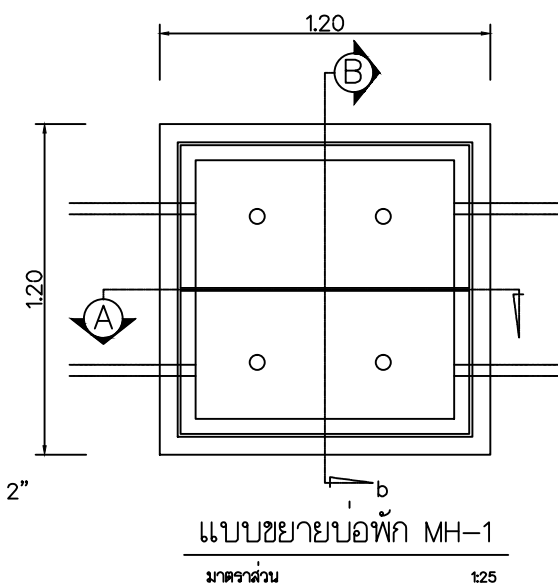
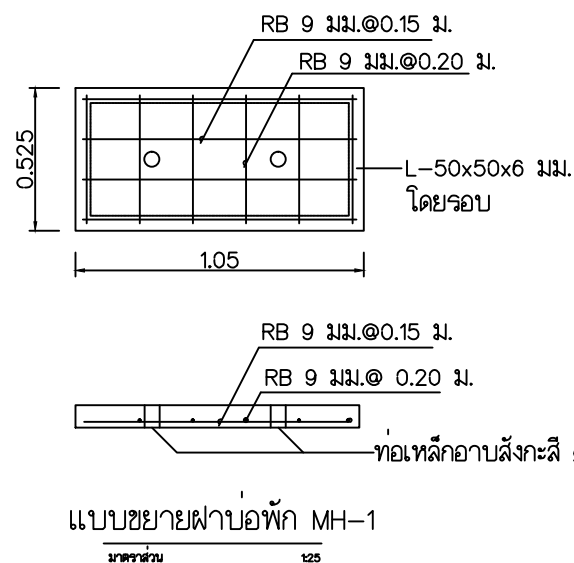
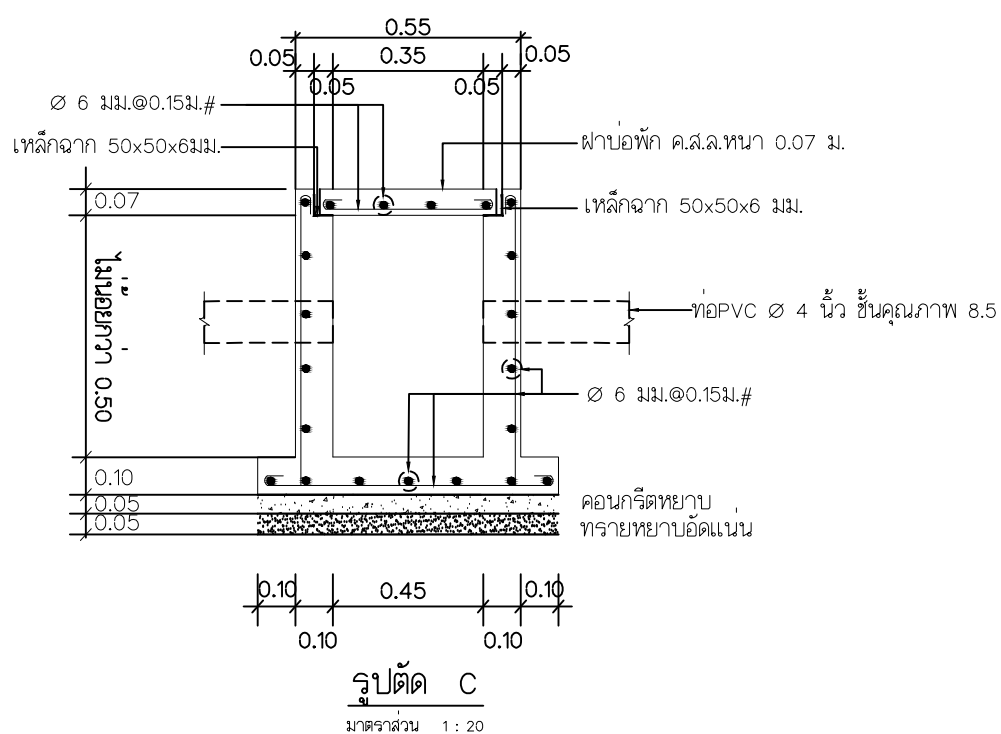
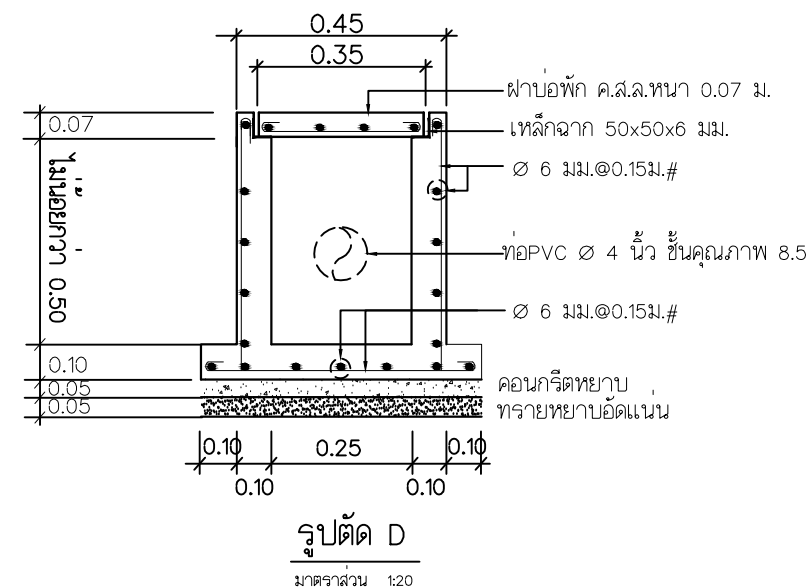
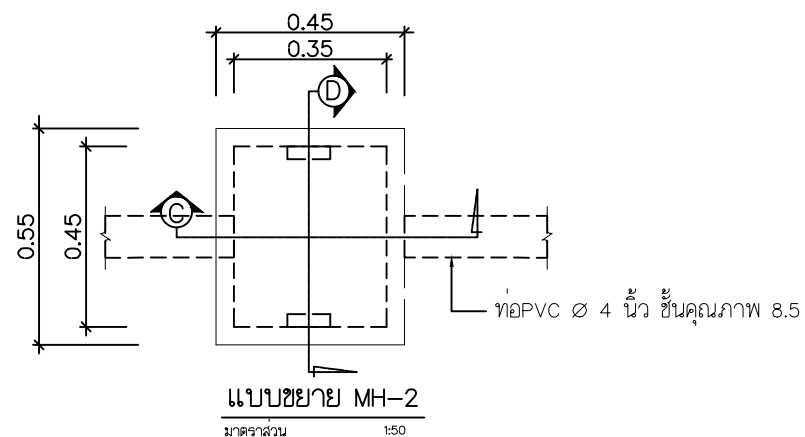
เขียนแบบ

แบบแสดง

แบบขยายบ่อพักน้ำ

มาตรฐาน -

หมายเลขแบบ	แผ่นที่	99
A	99 132	จำนวนแผ่น 132





Rajamangala University of Technology
Thanyaburi

ปรับปรุงอาคารปฏิบัติการวิศวกรรมเคมี

จำนวน 1 งาน

หน่วยงาน

คณะวิศวกรรมศาสตร์

งบประมาณ

งบประมาณรายจ่าย ประจำปีงบประมาณ 2566

คณะกรรมการจัดทำแบบรูปายการงานก่อสร้าง

(ผู้ช่วยศาสตราจารย์ ดร.ณัฐชา เพ็ชรยิ้ม)

(นายเจวิติ ช่อมสุข)

(ผู้ช่วยศาสตราจารย์ ดร.ธีระวัฒน์ เหมือนศรีชัย)

สถาปนิก

วิศวกรโยธา

(นายวิวัฒน์ จันทรน กย. 80276)

วิศวกรไฟฟ้า

(นายทัศนพร ทนบุญ กพท.63083)

วิศวกรเครื่องกล

วิศวกรสุขาภิบาล

หัวหน้าภาควิชาวิศวกรรมเคมี

(ผศ.ดร.ณัฐชา เพ็ชรยิ้ม)

คณบดีคณะวิศวกรรมศาสตร์

(รองศาสตราจารย์ ดร.สรพงษ์ ภาสุบรัมย์)

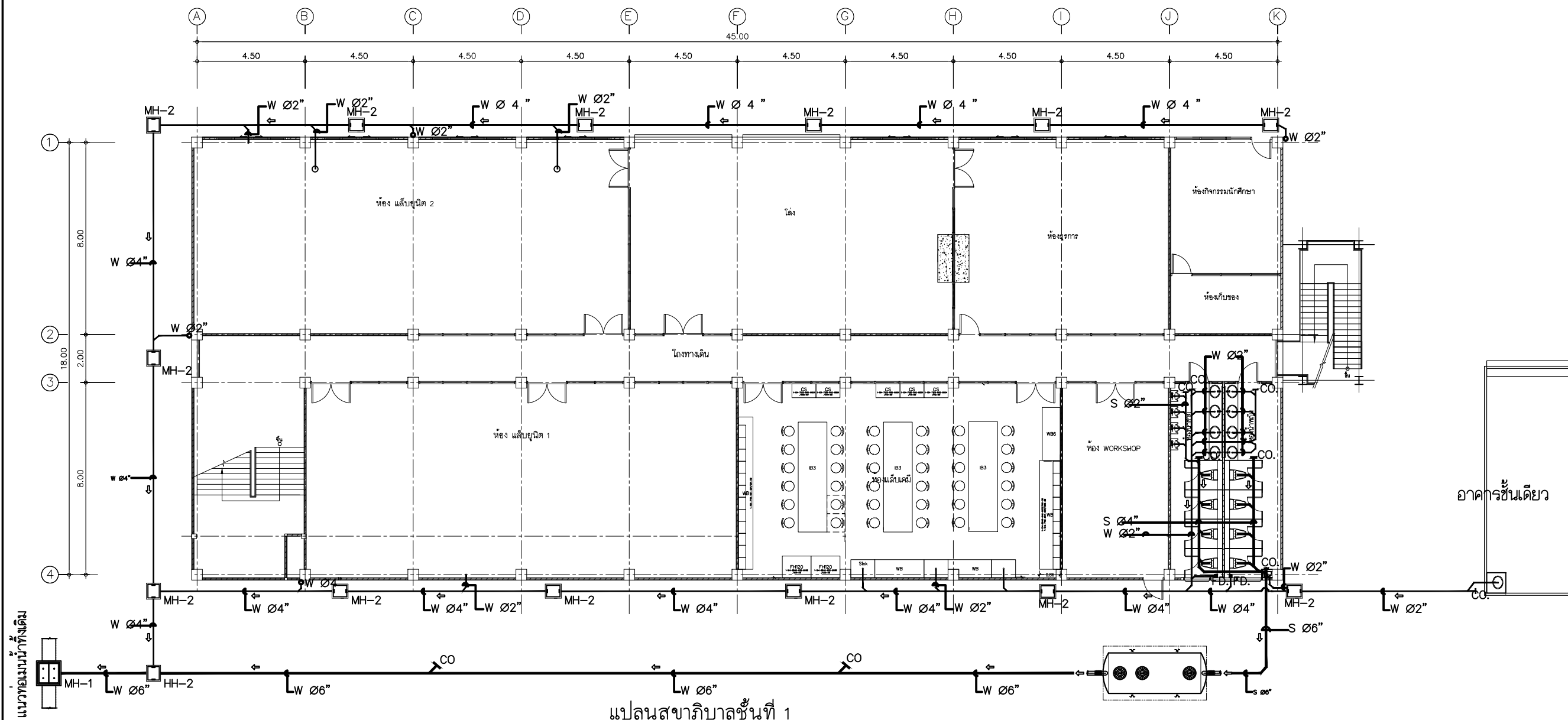
เขียนแบบ

แบบแสดง

แปลนสุขาภิบาลชั้นที่ 1

มาตราส่วน 1 : 200

หมายเลขแบบ	แผ่นที่	100
A	100 132	จำนวนแผ่น 132



แปลนสุขาภิบาลชั้นที่ 1
SCALE 1:200



Rajamangala University of Technology
Thanyaburi

ปรับปรุงอาคารปฏิบัติการวิศวกรรมเคมี

จำนวน 1 งาน

หน่วยงาน

คณะวิศวกรรมศาสตร์

งบประมาณ

งบประมาณรายจ่าย ประจำปีงบประมาณ 2566

คณะกรรมการจัดทำแบบรูปายการงานก่อสร้าง

(ผู้ช่วยศาสตราจารย์ ดร.ณัฐชา เพ็ชรยิ้ม)

(นายจรวดี ช่อมสุข)

(ผู้ช่วยศาสตราจารย์ ดร.ธีระวัฒน์ เหมือนศรีชัย)

สถาปนิก

วิศวกรโยธา

(นายวิวัฒน์ จันบุญ 80276)

วิศวกรไฟฟ้า

(นายทัศนพร ทนบุญ ภาท.63083)

วิศวกรเครื่องกล

วิศวกรสุขาภิบาล

หัวหน้าภาควิชาวิศวกรรมเคมี

(ผศ.ดร.ณัฐชา เพ็ชรยิ้ม)

คณบดีคณะวิศวกรรมศาสตร์

(รองศาสตราจารย์ ดร.สรพงษ์ ภาสุบรัมย์)

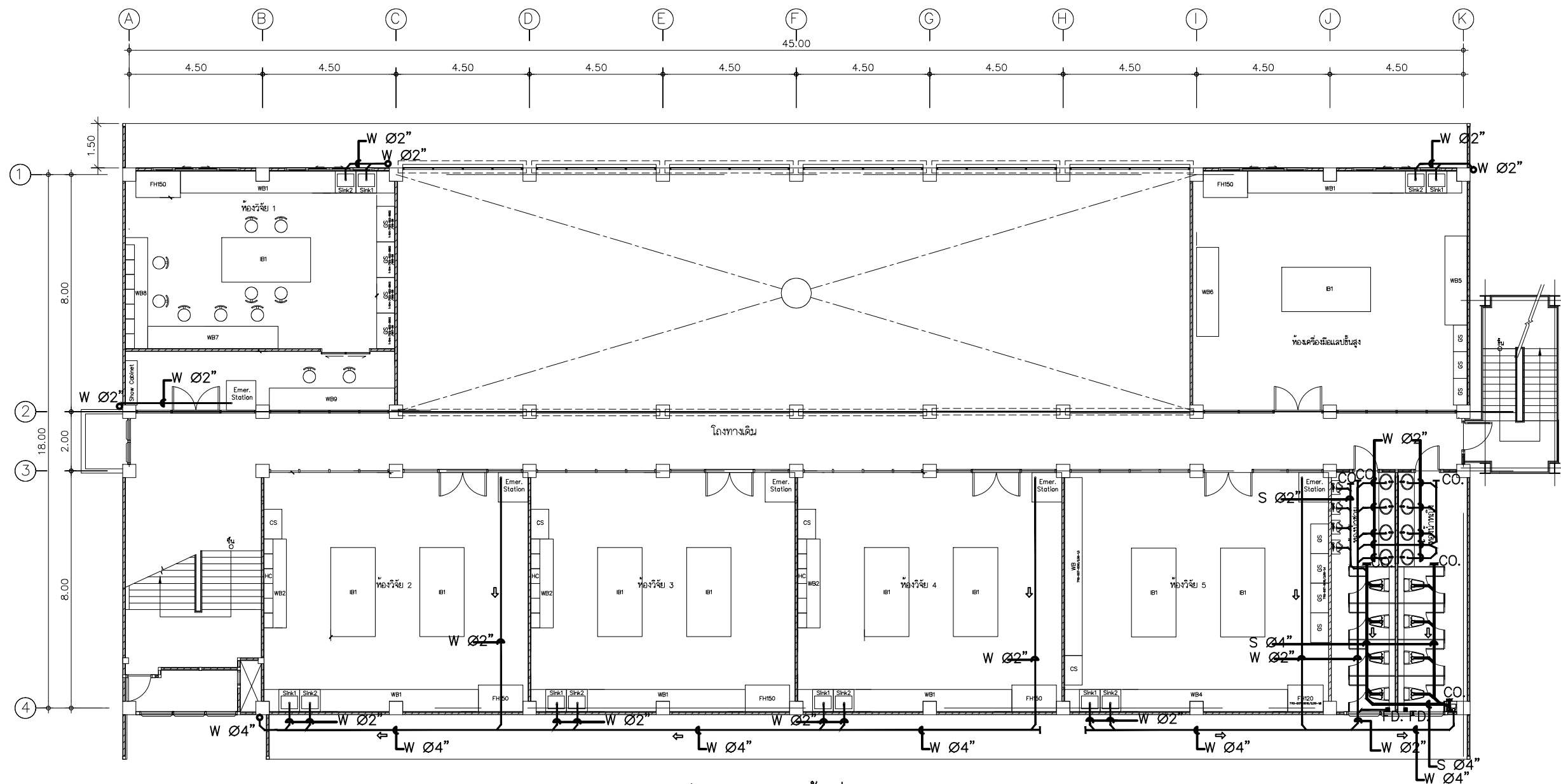
เขียนแบบ

แบบแสดง

แปลนสุขาภิบาลชั้นที่ 2

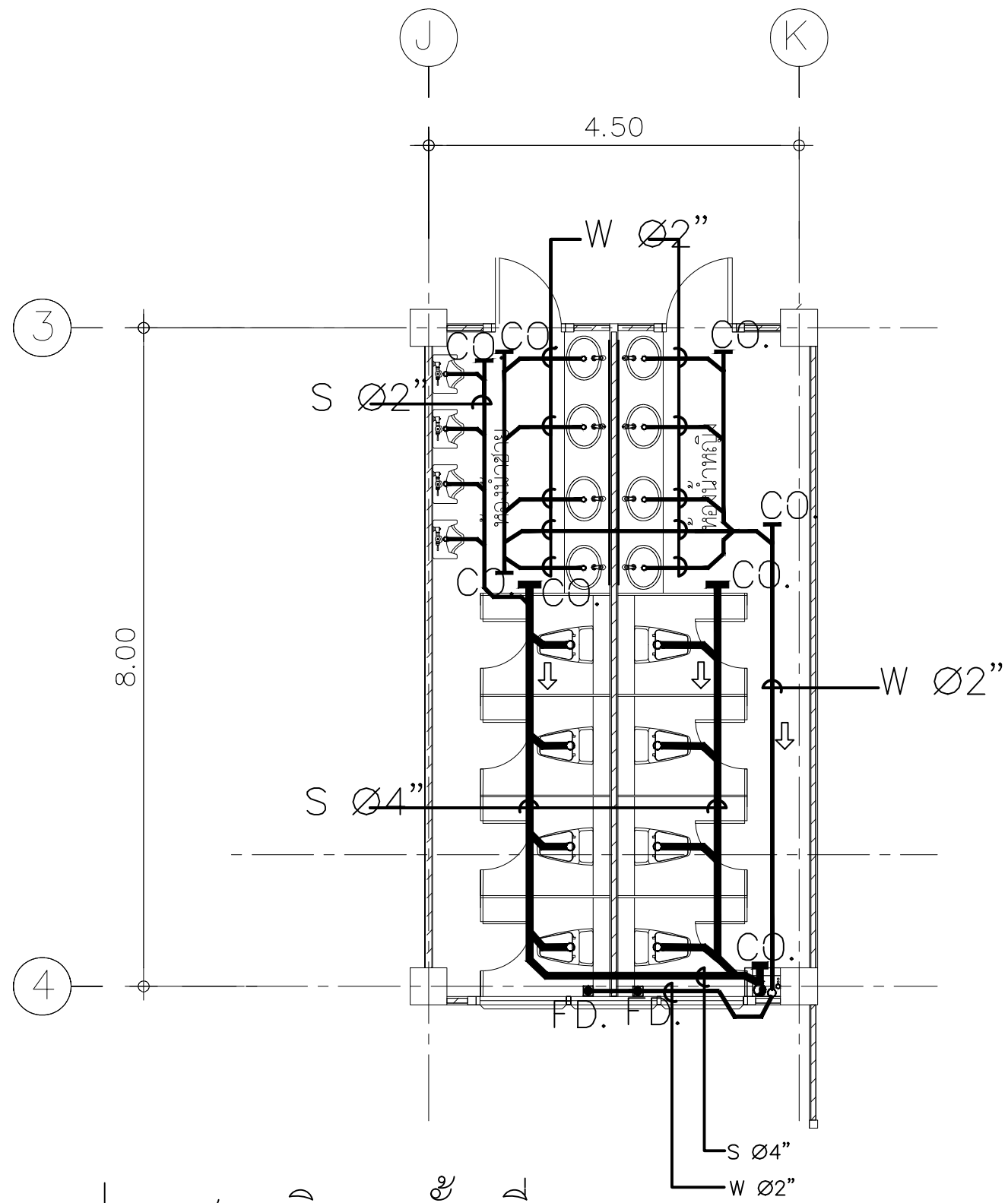
มาตราส่วน 1 : 175

หมายเลขแบบ	แผ่นที่	101
A	101 132	จำนวนแผ่น 132



แปลนสุขาภิบาลชั้นที่ 2

SCALE 1:175



แปลนสุขาภิบาลชั้นที่ 3

SCALE 1:75



Rajamangala University of Technology
Thanyaburi

ปรับปรุงอาคารปฏิบัติการวิศวกรรมเคมี
จำนวน 1 งาน

หน่วยงาน
คณะวิศวกรรมศาสตร์

งบประมาณ
งบประมาณรายจ่าย ประจำปีงบประมาณ 2566

คณะกรรมการจัดทำแบบรูปายการงานก่อสร้าง

(ผู้ช่วยศาสตราจารย์ ดร.ณัฐชา เพ็ชรยิ้ม)

(นายเรวัต ช่อมสุข)

(ผู้ช่วยศาสตราจารย์ ดร.ธีระวัฒน์ เหมือนศรีชัย)

สถาปนิก

วิศวกรโยธา

(นายวิวัฒน์ จันรณ กย. 80276)

วิศวกรไฟฟ้า

(นายทัศนพร ทลบุญ ภทบ.63083)

วิศวกรเครื่องกล

วิศวกรสุขาภิบาล

หัวหน้าภาควิชาวิศวกรรมเคมี

(ผศ.ดร.ณัฐชา เพ็ชรยิ้ม)

คณบดีคณะวิศวกรรมศาสตร์

(รองศาสตราจารย์ ดร.สรพงษ์ ภาสุบรัมย์)

เขียนแบบ

แบบแสดง

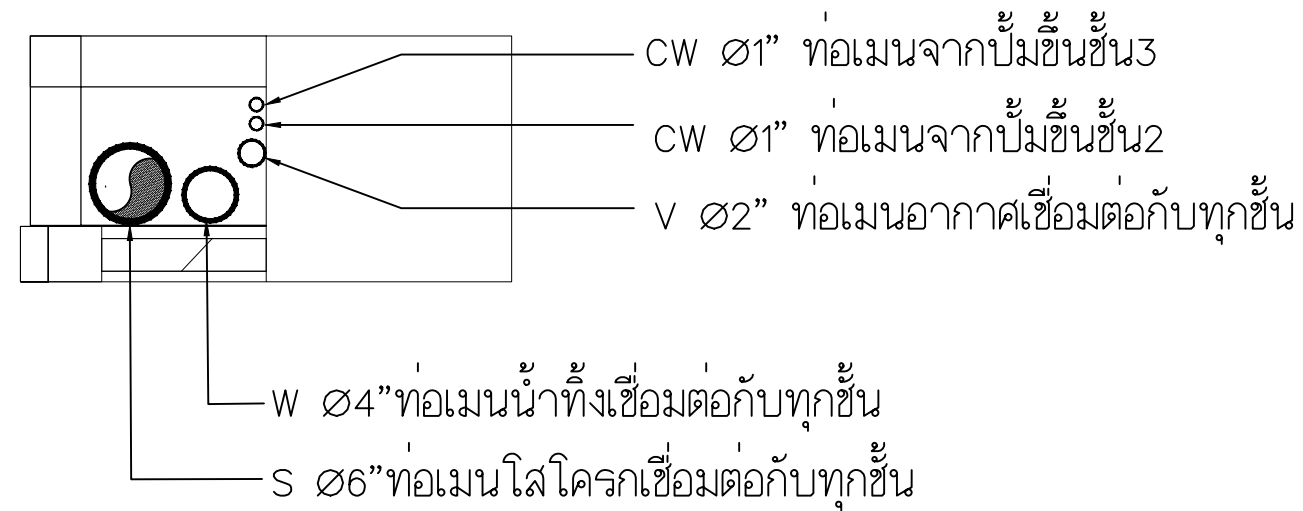
แปลนสุขาภิบาลชั้นที่ 3

มาตราส่วน 1:75

หมายเลขแบบ	แผ่นที่	102
A	102 132	จำนวนแผ่น 132

รายการปั้มน้ำ มีรายละเอียดดังนี้

- Centrifugal pump จำนวน 2 ชุด
- Capacity 1.2 ลูกบาศก์เมตร/ชั่วโมง
- TDH 28 เมตร
- Motor 0.8HP/3 PH /50Hz/2900 RPM
- Pressure tank 100 L
- Control panel



แบบขยายช่องซาร์ป

SCALE -



Rajamangala University of Technology
Thanyaburi

ปรับปรุงอาคารปฏิบัติการวิศวกรรมเคมี

จำนวน 1 งาน

หน่วยงาน

คณะวิศวกรรมศาสตร์

งบประมาณ

งบประมาณรายจ่าย ประจำปีงบประมาณ 2568

คณะกรรมการจัดทำแบบรายการงานก่อสร้าง

(ผู้ช่วยศาสตราจารย์ ดร.ณัฐชา เพ็ชรยิ้ม)

(นายเรวัต ช่อมสุข)

(ผู้ช่วยศาสตราจารย์ ดร.ธีระวัฒน์ เหมือนศรีชัย)

สถาปนิก

วิศวกรโยธา

(นายวิวัฒน์ จันรุน ภย. 80276)

วิศวกรไฟฟ้า

(นายทัศนพร ทลบุญ ภทบ.63083)

วิศวกรเครื่องกล

วิศวกรสุขาภิบาล

หัวหน้าภาควิชาวิศวกรรมเคมี

(ผศ.ดร.ณัฐชา เพ็ชรยิ้ม)

คณบดีคณะวิศวกรรมศาสตร์

(รองศาสตราจารย์ ดร.สรพงษ์ ภาสุบรัมย์)

เขียนแบบ

แบบแสดง

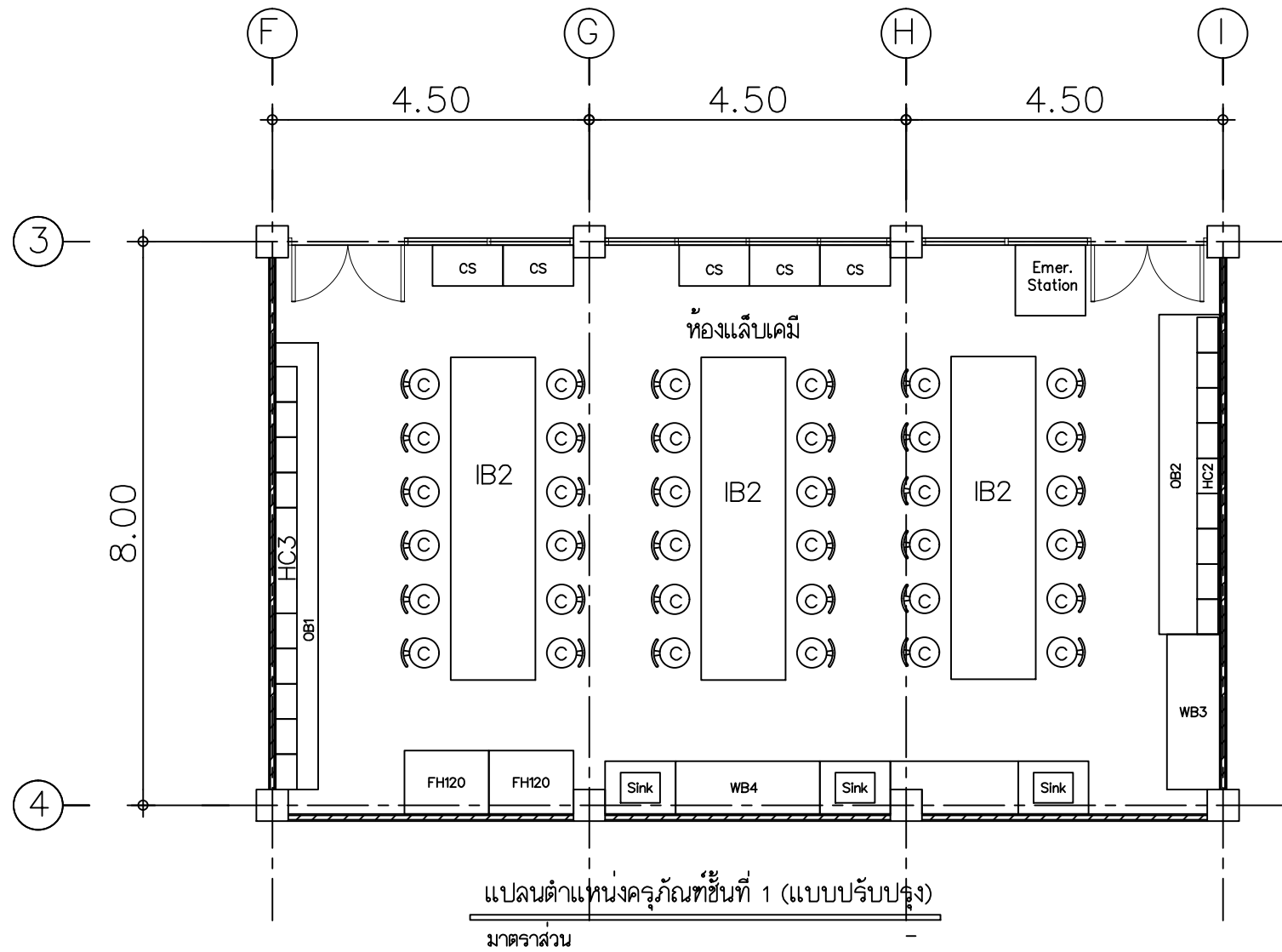
แบบขยายช่องซาร์ป

มาตราส่วน -

หมายเลขแบบ

แผ่นที่ 103

A 103 132 จำนวนแผ่น 132



รายการประกอบแบบครุภัณฑ์	
สัญลักษณ์	รายละเอียด
HC2	ตู้เก็บเครื่องแก้วแบบแขวนผนัง จำนวน 1 ชุด ของใหม่
HC3	ตู้เก็บเครื่องแก้วแบบแขวนผนัง จำนวน 1 ชุด ของใหม่
IB2	โต๊ะปฏิบัติการกลาง จำนวน 3 ชุด ของใหม่
WB3	โต๊ะปฏิบัติการติดผนัง จำนวน 1 ชุด ของใหม่
WB4	โต๊ะปฏิบัติการติดผนังพร้อมอ่างล้างเครื่องแก้ว จำนวน 1 ชุด ของใหม่
C	เก้าอี้ห้องปฏิบัติการ จำนวน 36 ตัว ของใหม่
Emer. Station	ชุดล้างตาฉุกเฉินติดตั้งพร้อมอุปกรณ์ครบชุด จำนวน 1 ชุด ของใหม่
OB1	โต๊ะเก็บอุปกรณ์ของเดิม ย้ายมาจากอาคารวิศวกรรมเคมีอาคารเดิมมาติดตั้งใหม่ จำนวน 1 ชุด
OB2	โต๊ะเก็บอุปกรณ์ของเดิม ย้ายมาจากอาคารวิศวกรรมเคมีอาคารเดิมมาติดตั้งใหม่ จำนวน 1 ชุด
FH120	ตู้ดูดควัน (FLEXLAB) ย้ายมาจากอาคารวิศวกรรมเคมีอาคารเดิมมาติดตั้งใหม่จำนวน 2 ตู้
CS	ตู้เก็บสารเคมีของเดิม ย้ายมาจากอาคารวิศวกรรมเคมีอาคารเดิมมาติดตั้งใหม่ จำนวน 5 ตู้



**Rajamangala University of Technology
Thanyaburi**

ปรับปรุงอาคารปฏิบัติการวิศวกรรมเคมี

จำนวน 1 งาน

หน่วยงาน

คณะวิศวกรรมศาสตร์

งบประมาณ

งบประมาณรายจ่าย ประจำปีงบประมาณ 2566

คณะกรรมการจัดทำแบบรูปรายการงานก่อสร้าง

(ผู้ช่วยศาสตราจารย์ ดร.ณัฐชา เพ็ชรยิ้ม)

(นายเจวิติ ช่อมสุข)

(ผู้ช่วยศาสตราจารย์ ดร.ธีระวัฒน์ เหมือนศรีชัย)

สถาปนิก

วิศวกรโยธา

(นายวิวัฒน์ จันทรน กษ. 80276)

วิศวกรไฟฟ้า

(นายทัศนพร ทนบุญ ภทบ.63083)

วิศวกรเครื่องกล

วิศวกรสุขาภิบาล

หัวหน้าภาควิชาวิศวกรรมเคมี

(ผศ.ดร.ณัฐชา เพ็ชรยิ้ม)

คณบดีคณะวิศวกรรมศาสตร์

(รองศาสตราจารย์ ดร.สรพงษ์ ภาสุปรัมย์)

เขียนแบบ

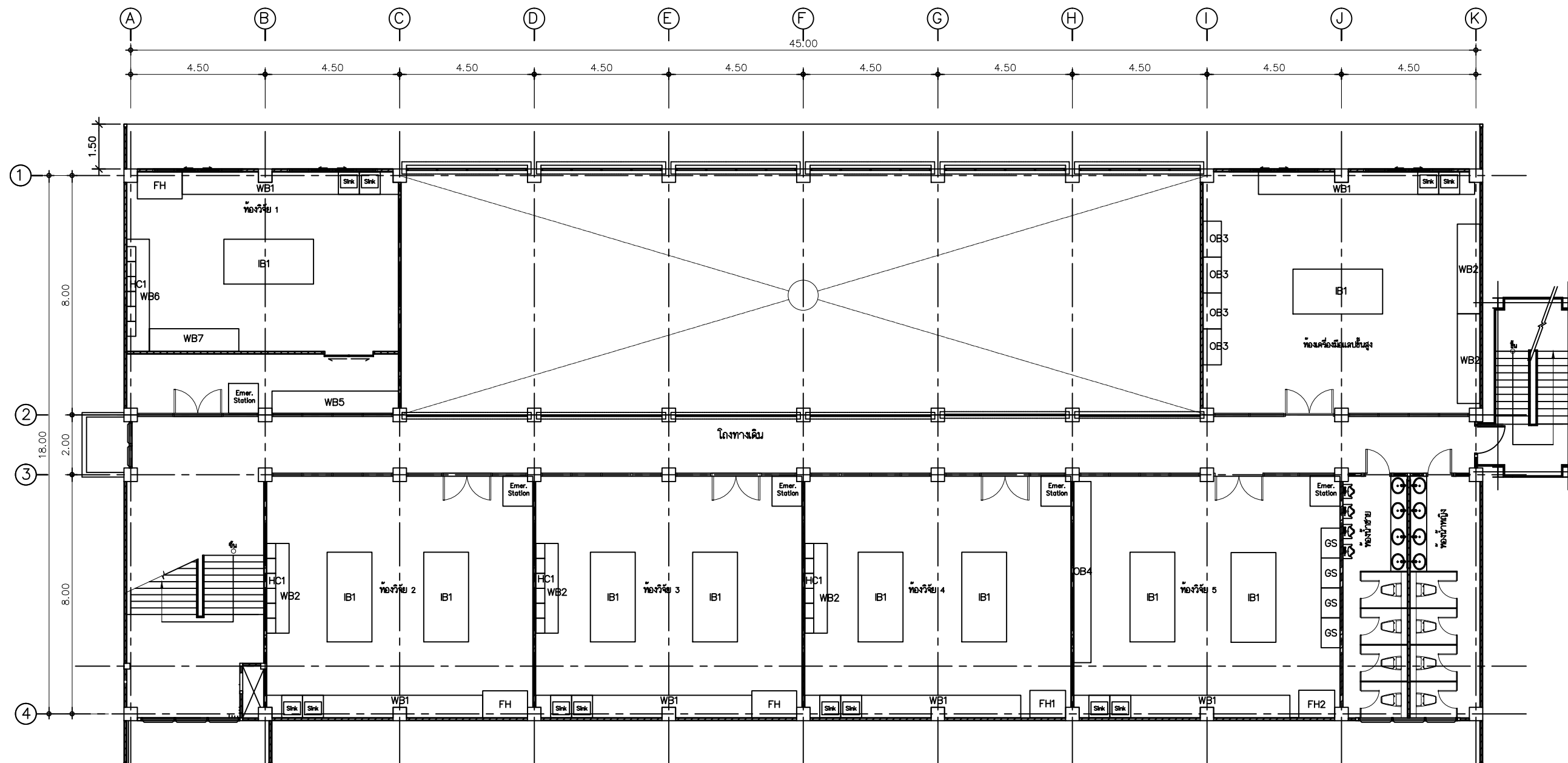
แบบแสดง

แปลนตำแหน่งครุภัณฑ์ชั้นที่ 2

(แบบปรับปรุง)

มาตราส่วน -

หมายเลขแบบ	แผ่นที่	105
A	105 132	จำนวนแผ่น 132



รายการประกอบแบบครุภัณฑ์	
สัญลักษณ์	รายละเอียด
HC1	ตู้เก็บเครื่องแก้วแบบแขวนผนัง จำนวน 4 ชุด ของใหม่
WB1	โต๊ะปฏิบัติการติดผนังพร้อมอ่างล้างเครื่องแก้ว จำนวน 6 ชุด ของใหม่
WB2	โต๊ะปฏิบัติการติดผนัง จำนวน 5 ชุด ของใหม่
WB5	โต๊ะปฏิบัติการติดผนัง จำนวน 1 ชุด ของใหม่
WB6+WB7	โต๊ะปฏิบัติการติดผนังรูปสี่เหลี่ยม จำนวน 1 ชุด ของใหม่
IB1	โต๊ะปฏิบัติการกลาง จำนวน 10 ชุด ของใหม่
Emer. Station	ชุดล้างตาฉุกเฉินพร้อมอุปกรณ์ครบชุด จำนวน 5 ชุด ของใหม่
FH	ตู้ดูดไอสารเคมี จำนวน 3 ตู้ ของใหม่
OB3	ตู้เก็บเครื่องแก้วของเดิม ย้ายมาจากอาคารวิศวกรรมเคมีอาคารเดิมมาติดตั้งใหม่ จำนวน 4 ตู้
OB4	โต๊ะปฏิบัติการของเดิม ย้ายมาจากอาคารวิศวกรรมเคมีอาคารเดิมมาติดตั้งใหม่ จำนวน 1 ชุด
CS	ตู้เก็บสารเคมีของเดิม ย้ายมาจากอาคารวิศวกรรมเคมีอาคารเดิมมาติดตั้งใหม่ จำนวน 5 ตู้
FH1	ตู้ดูดควันของเดิม ย้ายมาจากอาคารวิศวกรรมเคมีอาคารเดิมมาติดตั้งใหม่ จำนวน 1 ตู้
FH2	ตู้ดูดควันของเดิม ย้ายมาจากอาคารวิศวกรรมเคมีอาคารเดิมมาติดตั้งใหม่ จำนวน 1 ตู้
GS	ตู้เก็บเครื่องแก้วของเดิม ย้ายมาจากอาคารวิศวกรรมเคมีอาคารเดิมมาติดตั้งใหม่ จำนวน 4 ตู้

แปลนตำแหน่งครุภัณฑ์ชั้นที่ 2 (แบบปรับปรุง)

SCALE -



Rajamangala University of Technology
Thanyaburi

ปรับปรุงอาคารปฏิบัติการวิศวกรรมเคมี
จำนวน 1 งาน

หน่วยงาน
คณะวิศวกรรมศาสตร์

งบประมาณ
งบประมาณรายจ่าย ประจำปีงบประมาณ 2566

คณะกรรมการจัดทำแบบรายการงานก่อสร้าง

(ผู้ช่วยศาสตราจารย์ ดร.ณัฐชา เพ็ชรยิ้ม)

(นายเรวัต ช่อมสุข)

(ผู้ช่วยศาสตราจารย์ ดร.ธีระวัฒน์ เหมือนศรีชัย)

สถาปนิก

วิศวกรโยธา

(นายวิวัฒน์ จันทรน กย. 80276)

วิศวกรไฟฟ้า

(นายทัศนพร ทลบุญ ภทบ.63083)

วิศวกรเครื่องกล

วิศวกรสุขาภิบาล

หัวหน้าภาควิชาวิศวกรรมเคมี

(ผศ.ดร.ณัฐชา เพ็ชรยิ้ม)

คณบดีคณะวิศวกรรมศาสตร์

(รองศาสตราจารย์ ดร.สรพงษ์ ภาสุบรัมย์)

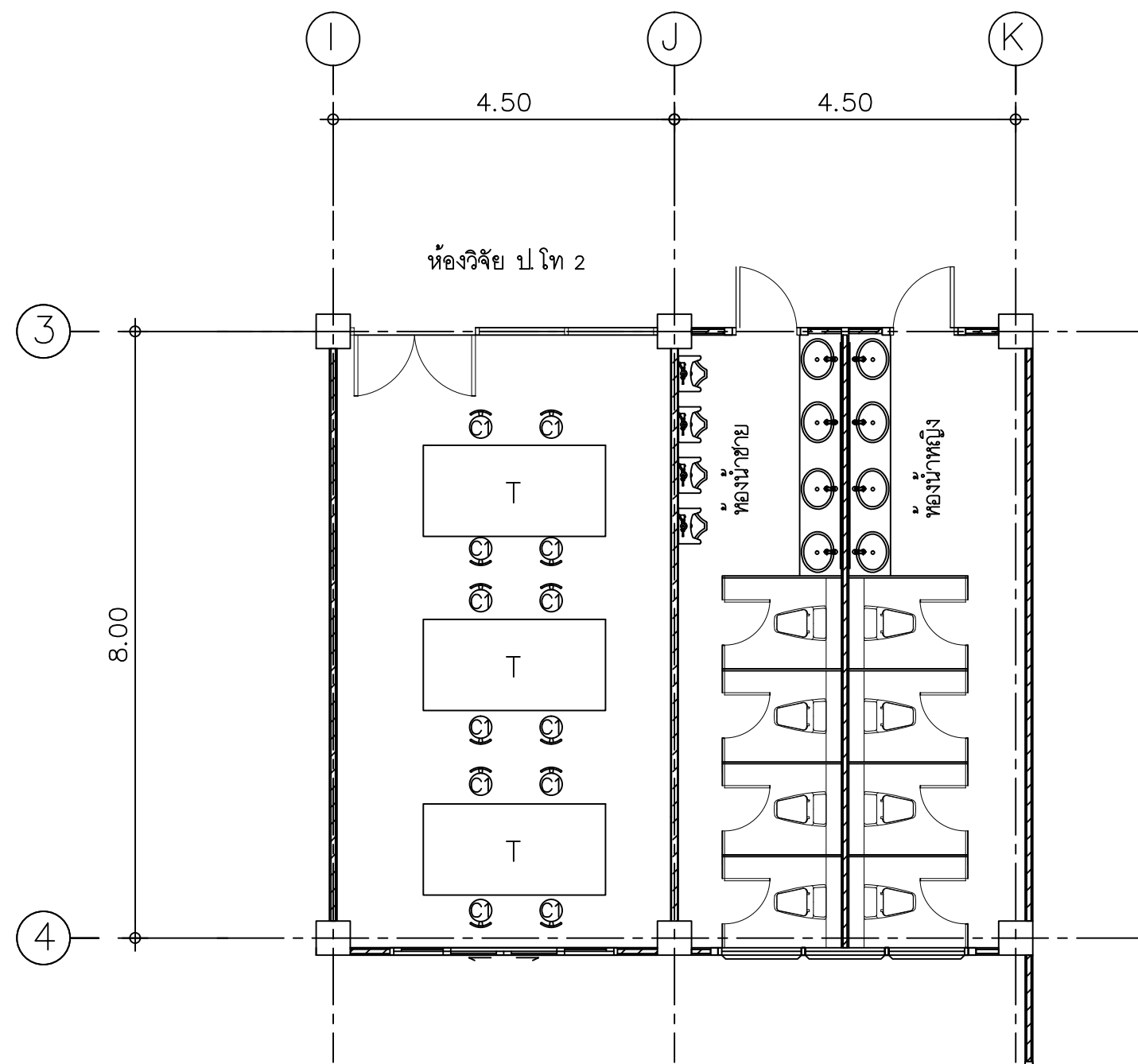
เขียนแบบ

แบบแสดง

แปลนตำแหน่งครุภัณฑ์ชั้นที่ 3
(แบบปรับปรุง)

มาตราส่วน -

หมายเลขแบบ	แผ่นที่	106
A	106 132	จำนวนแผ่น 132



แปลนพื้นที่ชั้นที่ 3 (แบบเฟอร์นิเจอร์)

SCALE

รายการประกอบแบบครุภัณฑ์	
สัญลักษณ์	รายละเอียด
T	โตะคอมพิวเตอรืสำหรับ 4 คน จำนวน 3 ตัว ของใหม่
C1	เก้าอี้สำหรับโตะคอมพิวเตอรื จำนวน 12 ตัว ของใหม่



- ตู้ดูดไอสารเคมีหน้ากว้าง 1.5 เมตร (FH) จำนวน 3 ตู้
- ตู้ด้านบนมีขนาดภายนอก (กว้างลึกxสูง) ไม่มากกว่า 1500 x 850 x 1500 มิลลิเมตร
 - ขนาดพื้นที่ทำงานภายใน (กว้างลึกxสูง) ไม่น้อยกว่า 1300 x 550 x 1250 มิลลิเมตร
 - ตู้ด้านล่างมีขนาดภายนอก (กว้างลึกxสูง) ไม่มากกว่า 1500 x 800 x 900 มิลลิเมตร
 - โครงสร้างภายนอกตู้ผลิตจากโลหะชนิด EG steel เคลือบ
 - คิว Epoxy-polyester hybrid Isocide™ ป้องกันการเจริญเติบโตของจุลินทรีย์
 - โครงสร้างภายในจากวัสดุ Resinate phenolic resin laminates เคลือบ
 - คิว Isocide™
 - หน้าของตู้ออกแบบเป็น 2 ชั้น (Double-wall)
 - ประตูกระจกด้านหน้าเป็น Tempered Safety Glass มีความลาดเอียง 8 องศา เปิดได้ไม่น้อยกว่า 550 มิลลิเมตร
 - ควบคุมการทำงานด้วย Sentinel™ Silver Microprocessor ติดตั้งอยู่บริเวณด้านหน้าของตู้
 - อุปกรณ์ประกอบ ได้แก่ ปลั๊กไฟ 4 อัน, ก๊อกน้ำ 1 อัน, Gas fitting 1 อัน,

- PP drip cup 1 ชั้น
- พัดลมดูดอากาศชนิด Direct drive ใบพัดและเสื้อพัดลมทำจาก PP หล่อขึ้นรูป เป็นผลิตภัณฑ์ที่ได้รับมาตรฐาน ISO 5801 มีมอเตอร์ชนิด IP 55 ขนาดไม่น้อยกว่า 1 hp ใช้ไฟ 220-380 V 1-3 p
 - ระบบระบายอากาศ เป็นท่อ PVC ขนาดไม่น้อยกว่า 8 นิ้ว พร้อมชุดขาตั้ง และอุปกรณ์รองรับพัดลมดูดอากาศและท่อระบายอากาศ และทาสีอุปกรณ์ให้กลืนกับสีของอาคารเพื่อความเรียบร้อยและสวยงาม




- โต๊ะคอมพิวเตอร์สำหรับ 4 คน (T) จำนวน 3 ตัว
- ขนาดโต๊ะ ไม่น้อยกว่า 2400 x 1200 x 750 มิลลิเมตร
 - พื้นโต๊ะ ทำจากไม้ปาติเคิล เคลือบผิวด้วยเมลามีน ทนทานไม่น้อยกว่า 25 มิลลิเมตร
 - แผ่นขา ทำจากไม้ปาติเคิล เคลือบผิวด้วยเมลามีน ทนทานไม่น้อยกว่า 16 มิลลิเมตร
 - โครงขา ทำจากเหล็กกล่องทาสีพ่นสี
 - มีตู้ลิ้นชักเคลื่อน ทำจากไม้อัด จำนวน 4 ตู้
 - ติดพาร์ทิชั่น สำหรับกันตรงกลาง จำนวน 2 ชุด
 - ติดตั้งปลั๊กไฟ จำนวน 4 ชุด



- เก้าอี้สำหรับโต๊ะคอมพิวเตอร์สำหรับ 4 คน (C) จำนวน 12 ตัว
- ขนาดเก้าอี้ ไม่น้อยกว่า 600 x 590 x 1110 มิลลิเมตร
 - พนักพิง ทำจากตาข่ายสีดำ ด้านบนหุ้มด้วยโฟลียูรีเทน ด้านหลังมีก้านโยกสามารถพียงเอนได้
 - เบาะนั่ง ทำจากผ้าตาข่ายบุฟองน้ำ
 - ขาเก้าอี้ ทำจากเหล็กชุบโครเมียม สามารถปรับระดับได้ด้วยระบบไฮดรอลิก
 - รองรับน้ำหนักได้ไม่เกิน 130 กิโลกรัม



- เก้าอี้ห้องปฏิบัติการ (C)
- เป็นเก้าอี้ที่นั่งกลม
 - ขนาดที่นั่งผ่านศูนย์กลางไม่น้อยกว่า 350 มิลลิเมตร สูงไม่น้อยกว่า 65 มิลลิเมตร
 - ส่วนที่นั่ง ทำจากสแตนเลส เกรด 304 พับขอบ
 - ขาเก้าอี้ ทำจากอะลูมิเนียม สามารถปรับระดับได้ด้วยโช๊คแก๊ส

 <p>Rajamangala University of Technology Thanyaburi</p>		
ปรับปรุงอาคารปฏิบัติการวิศวกรรมเคมี จำนวน 1 งาน		
หน่วยงาน คณะวิศวกรรมศาสตร์		
งบประมาณ งบประมาณรายจ่าย ประจำปีงบประมาณ 2568		
คณะกรรมการจัดทำแบบรายละเอียดการงานก่อสร้าง (ผู้ช่วยศาสตราจารย์ ดร.ณัฐชา เพ็ชรยิ้ม) (นายเจวิติ ช่อมสุข) (ผู้ช่วยศาสตราจารย์ ดร.ธีระวัฒน์ เหมือนศรีชัย)		
สถาปนิก วิศวกรโยธา (นายวิวัฒน์ จันทร กษ. 80276) วิศวกรไฟฟ้า (นายทัศน์พร พลบุญ ภพ.63083) วิศวกรเครื่องกล วิศวกรสุขาภิบาล		
หัวหน้าภาควิชาวิศวกรรมเคมี (ผศ.ดร.ณัฐชา เพ็ชรยิ้ม) คณบดีคณะวิศวกรรมศาสตร์ (รองศาสตราจารย์ ดร.สรพงษ์ ภาสุปรัมย์)		
เขียนแบบ แบบแสดง รายละเอียดครุภัณฑ์		
มาตรฐานส่วน -		
หมายเลขแบบ	แผ่นที่	107
A	107 132	จำนวนแผ่น 132



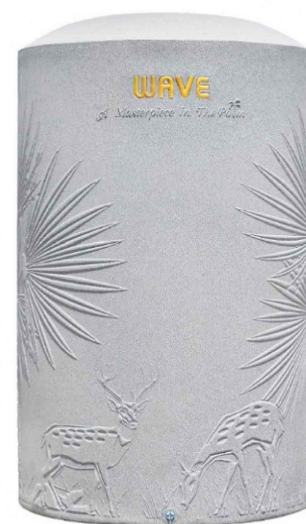
ชุดล้างตาฉุกเฉิน Emer Station จำนวน 6 ชุด

- เป็นฝักบัวพร้อมอ่างล้างตาฉุกเฉิน สำหรับใช้ในห้องปฏิบัติการเคมี
- ทำจากวัสดุสแตนเลสสตีล 304 ทุกชิ้นส่วน
- ส่วนฝักบัว ทำอัตราการไหลของน้ำได้ไม่น้อยกว่า 75 ลิตรต่อนาที
- ส่วนอ่างล้างตา ทำอัตราการไหลของน้ำได้ไม่น้อยกว่า 11 ลิตรต่อนาที
- สามารถเปิดน้ำได้ 2 ระบบ คือ แบบมือผลักและเท้าเหยียบ
- ความเร็วในการตอบสนองของระบบเปิดน้ำ 1 วินาที
- ขนาด 450x900x280 มิลลิเมตร
- ได้รับมาตรฐาน ANSI 358.1-2004, DIN 12899 EN 5154




ปั๊มสูบน้ำพร้อมติดตั้ง จำนวน 2 ชุด ติดตั้งอุปกรณ์ครบชุดพร้อมใช้งาน

- อัตราการไหล อยู่ในช่วง 40-140 ลิตรต่อนาที
- สามารถจ่ายน้ำพร้อมกันได้ถึง 10 จุด
- ขนาด 1 แรงม้า ความเร็วรอบ 2800 รอบต่อนาที 750 วัตต์
- มอเตอร์เกรดอุตสาหกรรม SI Standardทำงานได้ต่อเนื่อง 8-12 ชั่วโมง
- ทำจากวัสดุป้องกันมาตรฐาน IP55
- ตัวควบคุม (Controller) มีสัญญาณไฟเตือนสถานะของปั๊ม ทำจากวัสดุป้องกันมาตรฐาน IP65
- มีระบบ Dry run protection ตัดการทำงานปั๊มทันทีกรณีน้ำไม่ไหล
- มีระบบ Automatic start เริ่มการทำงานปั๊มใหม่กรณีที่มีน้ำพร้อมใช้งาน
- มี Non-return valve ช่วยป้องกันการไหลกลับของน้ำเข้าสู่ปั๊ม
- เลือปั๊มทำจากสแตนเลสสตีล เกรด 304
- จำนวนใบพัด 6 ใบ ทำจากสแตนเลสสตีล เกรด 304 ทนความร้อนได้ 120 องศาเซลเซียส
- รับประกันมอเตอร์ 10 ปี
- ติดตั้งปั๊มพร้อมท่อดูดและท่อส่งน้ำ ด้วยระบบ By Pass



ถังสำรองน้ำขนาด 2,000 ลิตร จำนวน 2 ชุด

- ถังเก็บน้ำบนดิน ขนาด 2000 ลิตร
- ทำจากวัสดุ โพลีเอทิลีนเอทิลีน โคออลิเมอร์ C6
- ระบบท่อ PPR Antimicrobial มีสารยับยั้งเชื้อแบคทีเรียภายในท่อ
- ภายในเชื่อมต่อระบบท่อด้วยความร้อน ปราศจากกาว
- ข้อต่อทั้งหมดทำจากทองเหลืองทั้งหมด เพื่ออายุการใช้งานที่ยาวนาน
- ระดับการป้องกันแสงแดด UV20+ ป้องกันการกรอบและแตกของถัง
- ผ่านการทดสอบมาตรฐานถังเก็บน้ำ มอก. เลขที่ 1379-2551
- รับประกันตลอดอายุการใช้งาน

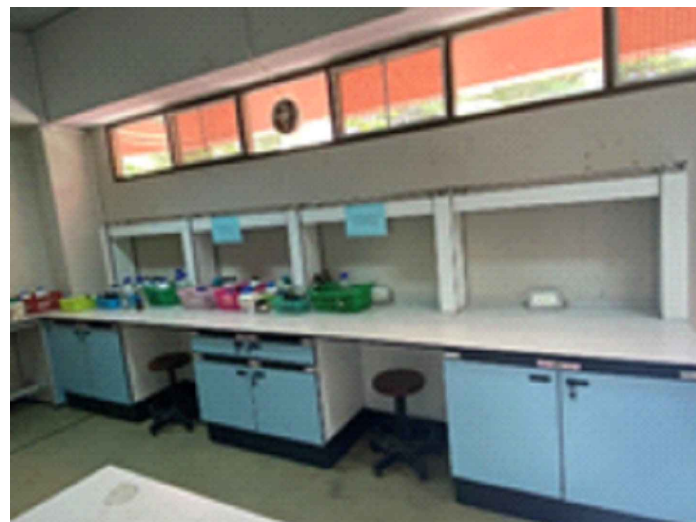
 Rajamangala University of Technology Thanyaburi		
ปรับปรุงอาคารปฏิบัติการวิศวกรรมเคมี จำนวน 1 งาน		
หน่วยงาน คณะวิศวกรรมศาสตร์		
งบประมาณ งบประมาณรายจ่าย ประจำปีงบประมาณ 2566		
คณะกรรมการจัดทำแบบรูปรายการงานก่อสร้าง (ผู้ช่วยศาสตราจารย์ ดร.ณัฐชา เพ็ชรยิ้ม) (นายเจวิติ ช่อมสุข) (ผู้ช่วยศาสตราจารย์ ดร.ธีระวัฒน์ เหมือนศรีชัย)		
สถาปนิก วิศวกรโยธา (นายวิวัฒน์ จันทร กษ. 80276) วิศวกรไฟฟ้า (นายทัศนพร พลบุญ ภพ.63083) วิศวกรเครื่องกล วิศวกรสุขาภิบาล		
หัวหน้าภาควิชาวิศวกรรมเคมี (ผศ.ดร.ณัฐชา เพ็ชรยิ้ม) คณบดีคณะวิศวกรรมศาสตร์ (รองศาสตราจารย์ ดร.พรพงษ์ ภาสุบรัมย์) เขียนแบบ แบบแสดง รายละเอียดครุภัณฑ์		
มาตรฐาน -		
หมายเลขแบบ	แผ่นที่	108
A	108 132	จำนวนแผ่น 132



ตู้เก็บสารเคมี CS
 - ขนาด 0.58x1x2.19 ม. (รวมกล่องไฟ) จำนวน 5 ตู้



โต๊ะเก็บอุปกรณ์ OB1
 - ขนาด 0.61x6.34x0.75 ม. จำนวน 1 ชุด



โต๊ะเก็บอุปกรณ์ OB2
 - ขนาด 0.86x4.54x1.61 ม. จำนวน 1 ชุด



ตู้ดูดควัน (FLEXLAB) FH120
 - ขนาด 0.91x1.20x2.29 ม. จำนวน 2 ตู้

รายการครุภัณฑ์ย้ายมาจากอาคารวิศวกรรมเคมีอาคารเดิมมาติดตั้งใหม่
 มาตรฐาน -



ตู้เก็บเครื่องแก้ว OB3
- ขนาด 0.61x1.20x1.86 ม. จำนวน 4 ตู้



ตู้เก็บเครื่องแก้ว GS
- ขนาด 0.63x1.00x1.81 ม. จำนวน 4 ตู้



ตู้ดูดควัน FH1
- ขนาด 0.91x1.20x2.29 ม. จำนวน 1 ตู้



โต๊ะปฏิบัติการ OB4
- ขนาด 0.57x6.06x0.81 ม. จำนวน 1 ชุด



ตู้ดูดควัน FH2
- ขนาด 0.92x1.20x2.40 ม. จำนวน 1 ตู้

รายการครุภัณฑ์ย้ายมาจากอาคารวิศวกรรมเคมีอาคารเดิมมาติดตั้งใหม่
มาตราส่วน -



Rajamangala University of Technology
Thanyaburi

ปรับปรุงอาคารปฏิบัติการวิศวกรรมเคมี
จำนวน 1 งาน

หน่วยงาน
คณะวิศวกรรมศาสตร์

งบประมาณ
งบประมาณรายจ่าย ประจำปีงบประมาณ 2566

คณะกรรมการจัดทำแบบรายการงานก่อสร้าง

(ผู้ช่วยศาสตราจารย์ ดร.ณัฐชา เพ็ชรยิ้ม)

(นายเจวิติ ช่อมสุข)

(ผู้ช่วยศาสตราจารย์ ดร.ธีระวัฒน์ เหมือนศรีชัย)

สถาปนิก

วิศวกรโยธา

(นายวิวัฒน์ จันรณ กษ. 80276)

วิศวกรไฟฟ้า

(นายทัศนพร พลบุญ ภาท.63083)

วิศวกรเครื่องกล

วิศวกรสุขาภิบาล

หัวหน้าภาควิชาวิศวกรรมเคมี

(ผศ.ดร.ณัฐชา เพ็ชรยิ้ม)

คณบดีคณะวิศวกรรมศาสตร์

(รองศาสตราจารย์ ดร.สรพงษ์ ภาวสุบรัมย์)

เขียนแบบ

แบบแสดง

รายการครุภัณฑ์ย้ายมาจากอาคาร
วิศวกรรมเคมีอาคารเดิมมาติดตั้งใหม่

มาตราส่วน -

หมายเลขแบบ	แผ่นที่	110
A	110 132	จำนวนแผ่น 132



Rajamangala University of Technology
Thanyaburi

ปรับปรุงอาคารปฏิบัติการวิศวกรรมเคมี
จำนวน 1 งาน

หน่วยงาน
คณะวิศวกรรมศาสตร์

งบประมาณ
งบประมาณรายจ่าย ประจำปีงบประมาณ 2566

คณะกรรมการจัดทำแบบรูปายการงานก่อสร้าง

(ผู้ช่วยศาสตราจารย์ ดร.ณัฐชา เพ็ชรยิ้ม)

(นายเรวัต ช่อมสุข)

(ผู้ช่วยศาสตราจารย์ ดร.ธีระวัฒน์ เหมือนศรีชัย)

สถาปนิก

วิศวกรโยธา

(นายวิวัฒน์ จันทร กษ. 80276)

วิศวกรไฟฟ้า

(นายทัศนทร์ พลบุญ กทท.63083)

วิศวกรเครื่องกล

วิศวกรสุขาภิบาล

หัวหน้าภาควิชาวิศวกรรมเคมี

(ผศ.ดร.ณัฐชา เพ็ชรยิ้ม)

คณบดีคณะวิศวกรรมศาสตร์

(รองศาสตราจารย์ ดร.สรพงษ์ ภาสุบรัมย์)

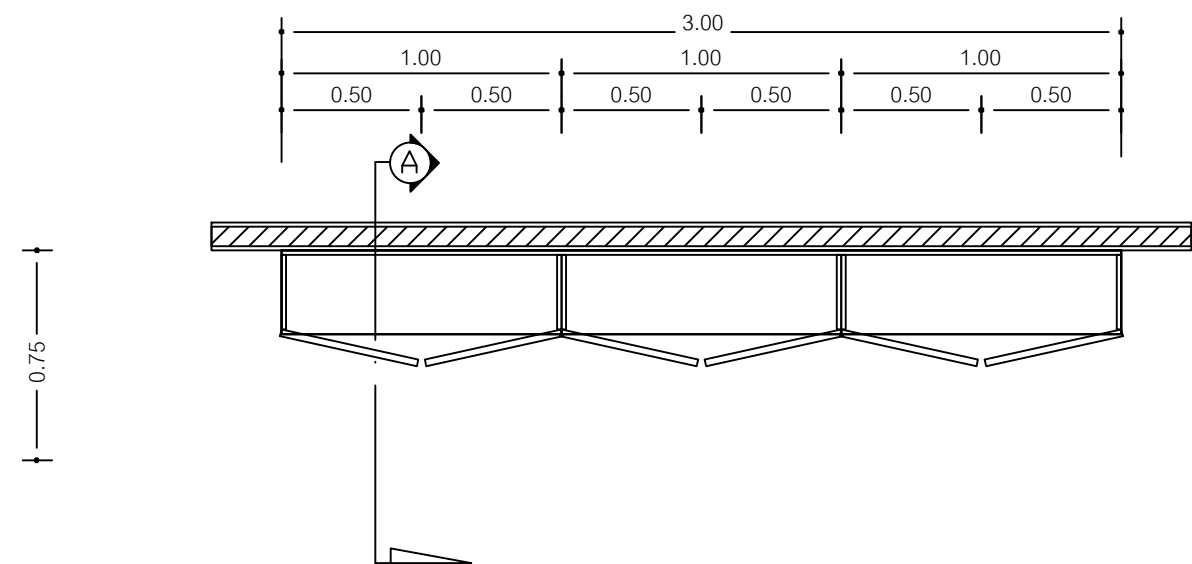
เขียนแบบ

แบบแสดง

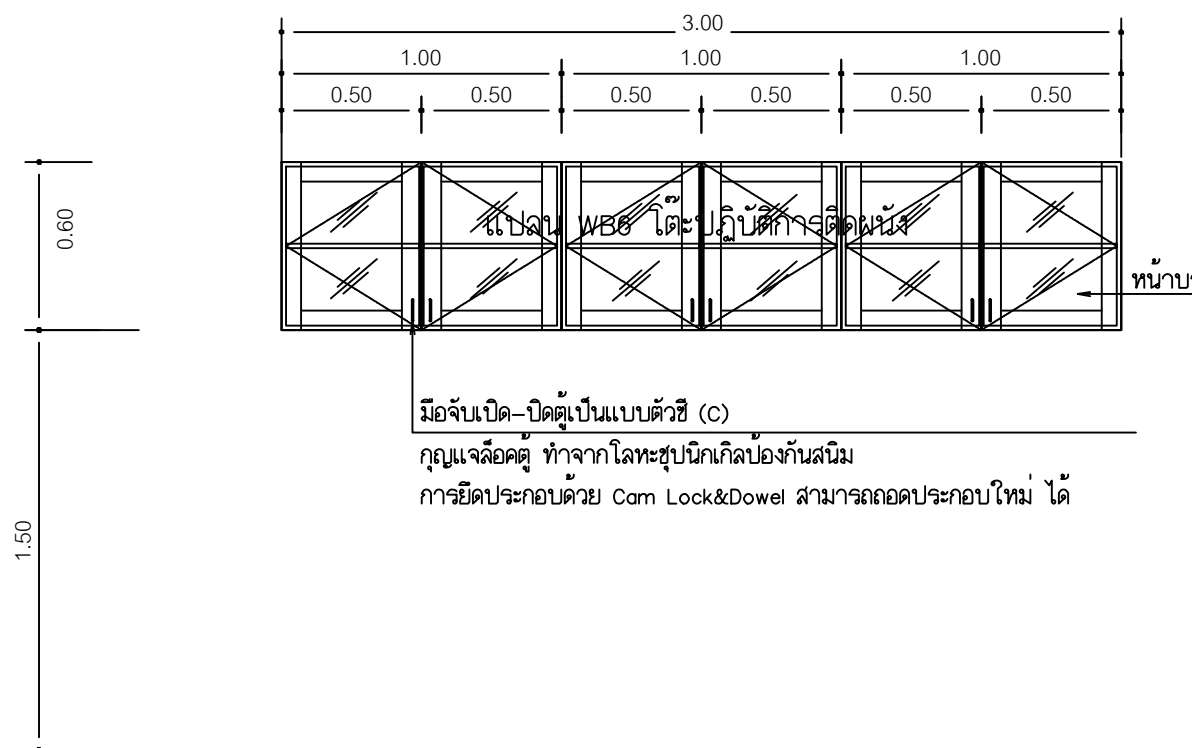
รายละเอียดครุภัณฑ์ HC1

มาตรฐาน -

หมายเลขแบบ	แผ่นที่	111
A	111/132	จำนวนแผ่น 132



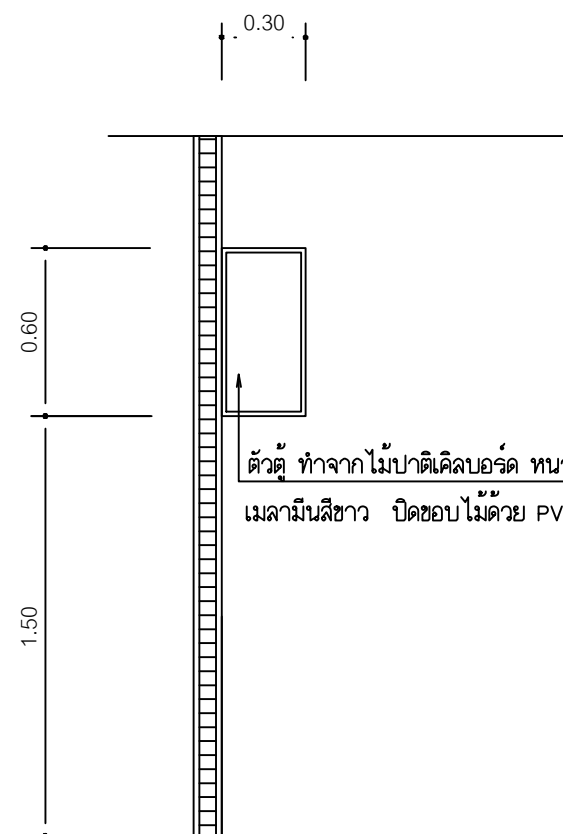
แปลน HC1 ตู้อุปกรณ์แก้วแบบแขวนผนัง
มาตรฐาน



มือจับเปิด-ปิดตู้เป็นแบบตัวซี (C)
กุญแจล็อคตู้ ทำจากโลหะชุบนิเกิลป้องกันสนิม
การยึดประกอบด้วย Cam Lock&Dowel สามารถถอดประกอบใหม่ ได้

รูปด้านหน้า
มาตรฐาน

ตัวตู้ ทำจากไม้ปาติเคิลบอร์ด หนา 16 มิลลิเมตร ทั้งสองด้านปิดด้วยเมลามีนสีขาว
ปิดขอบไม้ด้วย PVC หนา 1 มิลลิเมตรด้วยกาวน้ำ
หน้าบาน ทำจากกระจกใส หนา 5 มิลลิเมตร
ปิดด้วยลามิเนท ทั้งสองด้าน ปิดขอบไม้ด้วย PVC หนา 2 มิลลิเมตรด้วยกาวน้ำ
บานพับของตู้ เป็นบานพับชนิดลูกถ้วย ขนาดมาตรฐานเส้นผ่านศูนย์กลาง 35 มิลลิเมตร
ทำด้วยสแตนเลสสตีล มีระบบไฮโดรลิคในตัว
มือจับเปิด-ปิดตู้เป็นแบบตัวซี (C)
กุญแจล็อคตู้ ทำจากโลหะชุบนิเกิลป้องกันสนิม
การยึดประกอบด้วย Cam Lock&Dowel สามารถถอดประกอบใหม่ ได้



ตัวตู้ ทำจากไม้ปาติเคิลบอร์ด หนา 16 มิลลิเมตร ทั้งสองด้านปิดด้วย
เมลามีนสีขาว ปิดขอบไม้ด้วย PVC หนา 1 มิลลิเมตรด้วยกาวน้ำ

รูปด้านข้าง
มาตรฐาน



Rajamangala University of Technology
Thanyaburi

ปรับปรุงอาคารปฏิบัติการวิศวกรรมเคมี

จำนวน 1 งาน

หน่วยงาน

คณะวิศวกรรมศาสตร์

งบประมาณ

งบประมาณรายจ่าย ประจำปีงบประมาณ 2566

คณะกรรมการจัดทำแบบปฏิบัติงานก่อสร้าง

(ผู้ช่วยศาสตราจารย์ ดร.ณัฐชา เพ็ชรชัย)

(นายเจษฎา ช่อมสุข)

(ผู้ช่วยศาสตราจารย์ ดร.ธีระวัฒน์ เหมือนศรีชัย)

สถาปนิก

วิศวกรโยธา

(นายวิวัฒน์ จันทร กษ. 80276)

วิศวกรไฟฟ้า

(นายทัศนพร พลบุญ ภพ.63083)

วิศวกรเครื่องกล

วิศวกรสุขาภิบาล

หัวหน้าภาควิชาวิศวกรรมเคมี

(ผศ.ดร.ณัฐชา เพ็ชรชัย)

คณบดีคณะวิศวกรรมศาสตร์

(รองศาสตราจารย์ ดร.สรพงษ์ ภาสุบรัมย์)

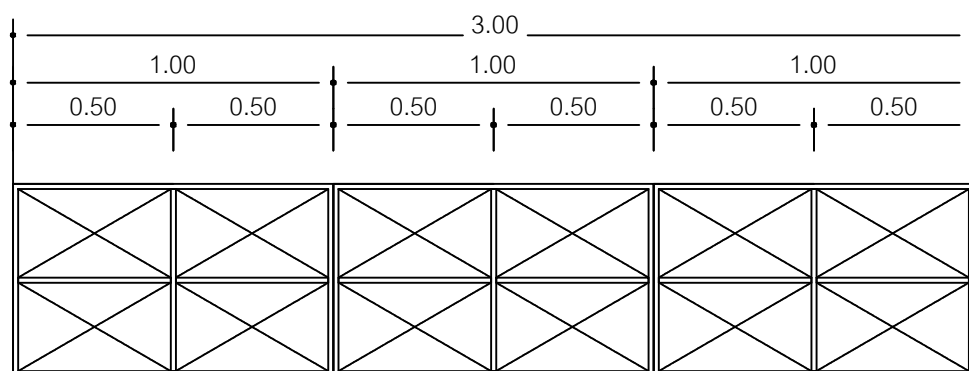
เขียนแบบ

แบบแสดง

รายละเอียดครุภัณฑ์ HC1

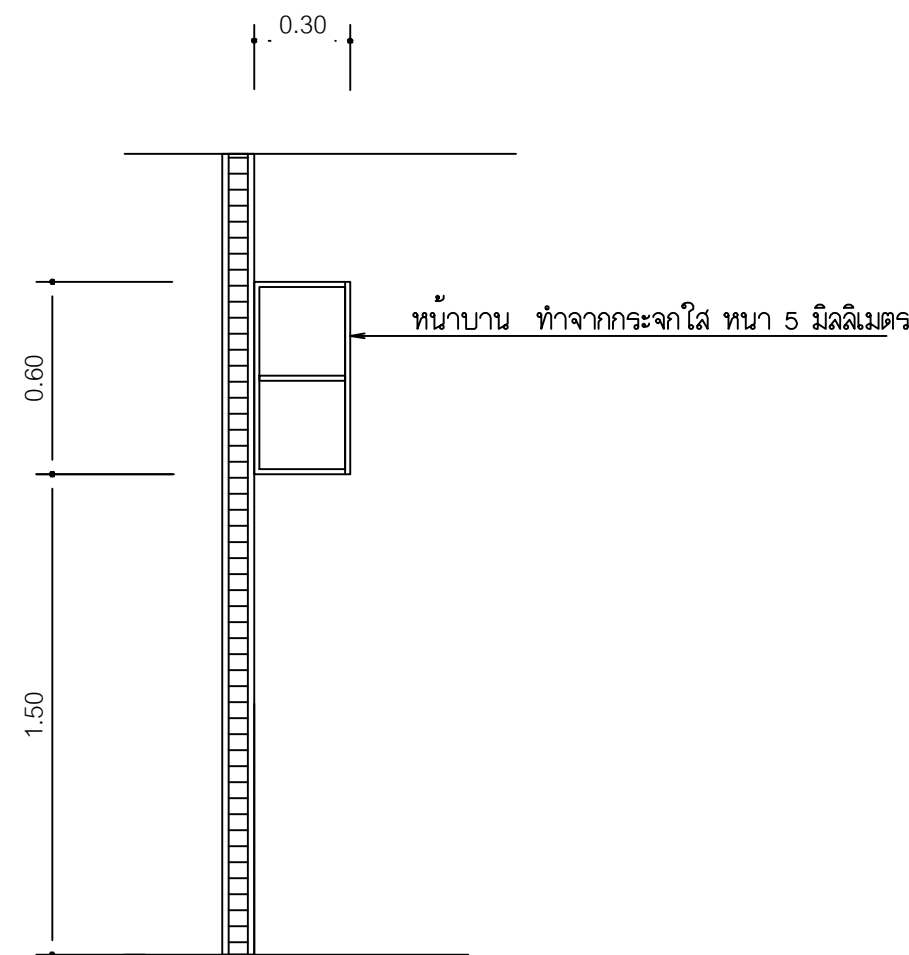
มาตรฐาน -

หมายเลขแบบ	แผ่นที่	112
A	112 / 132	จำนวนแผ่น 132

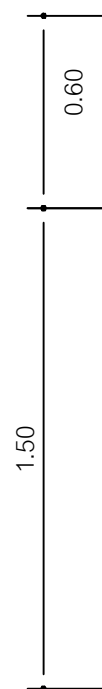


ภายในตัวตู้ ทำจากไม้ปาติเคิลบอร์ด ทหนา 16 มิลลิเมตร ทั้งสองด้านปิดด้วยเมลามีนสีขาว ปิดขอบไม้ด้วย PVC ทหนา 1 มิลลิเมตรด้วยกาวน้ำ

รูปด้านหน้าแสดงภายใน
มาตรฐาน -



รูปตัด A
มาตรฐาน -





Rajamangala University of Technology
Thanyaburi

ปรับปรุงอาคารปฏิบัติการวิศวกรรมเคมี

จำนวน 1 งาน

หน่วยงาน

คณะวิศวกรรมศาสตร์

งบประมาณ

งบประมาณรายจ่าย ประจำปีงบประมาณ 2568

คณะกรรมการจัดทำแบบรูปายการงานก่อสร้าง

(ผู้ช่วยศาสตราจารย์ ดร.ณัฐชา เพ็ชรยิ้ม)

(นายเจวิติ ช่อมสุช)

(ผู้ช่วยศาสตราจารย์ ดร.ธีระวัฒน์ เหมือนศรีชัย)

สถาปนิก

วิศวกรโยธา

(นายวิวัฒน์ จันทร กษ. 80276)

วิศวกรไฟฟ้า

(นายทัศนัทพร พลบุญ กพท.63083)

วิศวกรเครื่องกล

วิศวกรสุขาภิบาล

หัวหน้าภาควิชาวิศวกรรมเคมี

(ผศ.ดร.ณัฐชา เพ็ชรยิ้ม)

คณบดีคณะวิศวกรรมศาสตร์

(รองศาสตราจารย์ ดร.สรพงษ์ ภาสุปรัมย์)

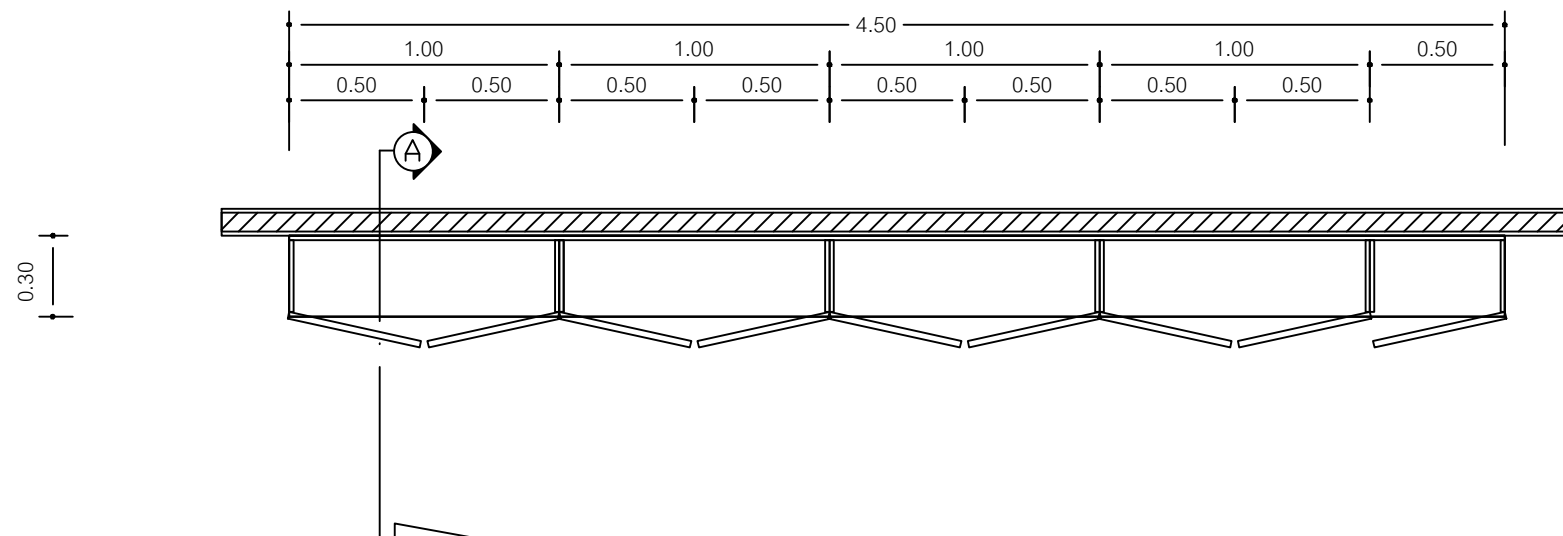
เขียนแบบ

แบบแสดง

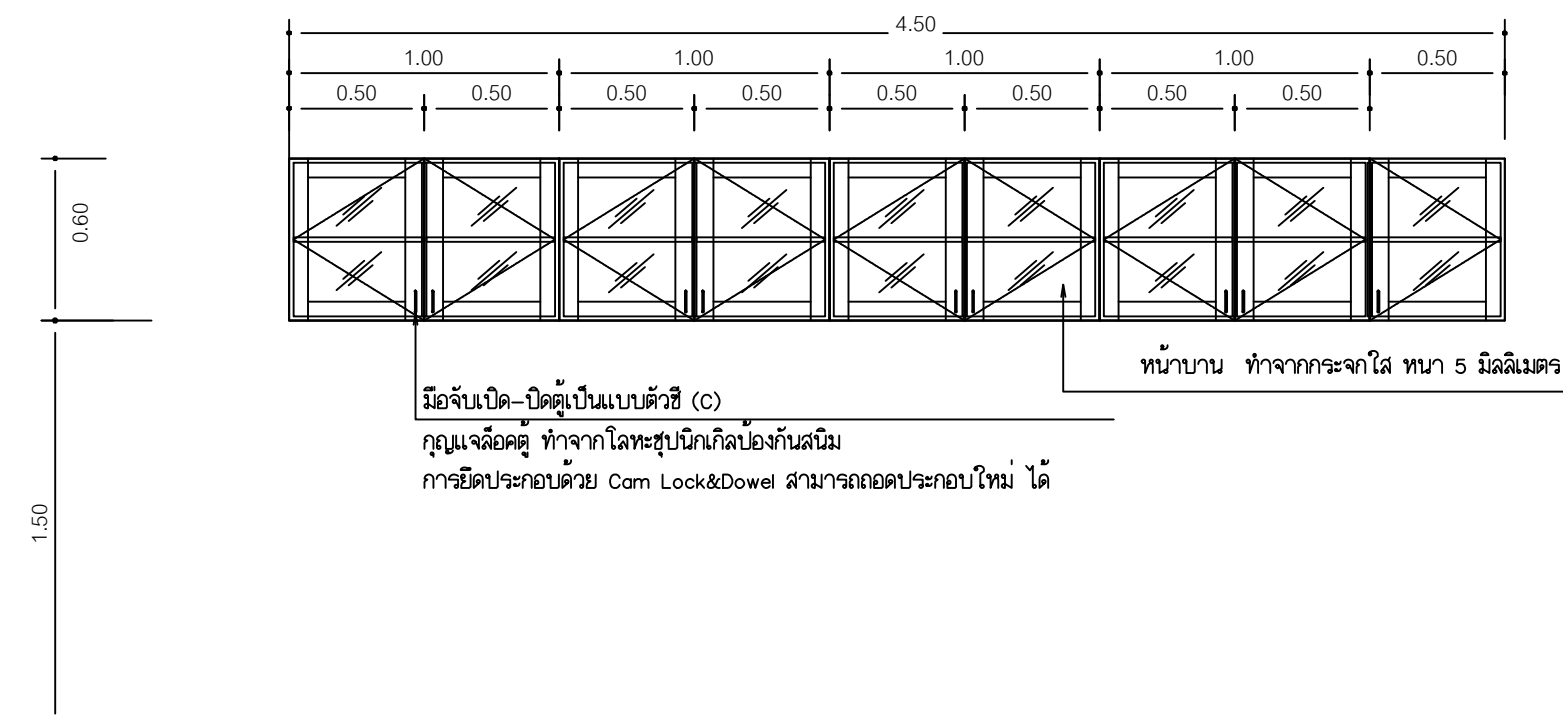
รายละเอียดครุภัณฑ์ HC2

มาตรฐาน

หมายเลขแบบ	แผ่นที่	113
A	113 / 132	จำนวนแผ่น 132



แปลน HC2 ตู้เก็บเครื่องแก้วแบบแขวนผนัง
มาตรฐาน



มือจับเปิด-ปิดตู้เป็นแบบตัวซี (C)
กุญแจล็อกตู้ ทำจากโลหะชุบนิเกิลป้องกันสนิม
การยึดประกอบด้วย Cam Lock&Dowel สามารถถอดประกอบใหม่ได้

หน้าบาน ทำจากกระจกใส ทหนา 5 มิลลิเมตร

รูปด้านหน้า
มาตรฐาน

ตัวตู้ ทำจากไม้ปาติเคิลบอร์ด ทหนา 16 มิลลิเมตร ทั้งสองด้านปิดด้วยเมลามีนสีขาว
ปิดขอบไม้ด้วย PVC ทหนา 1 มิลลิเมตรด้วยกาวน้ำ

หน้าบาน ทำจากกระจกใส ทหนา 5 มิลลิเมตร

ปิดด้วยลามิเนท ทั้งสองด้าน ปิดขอบไม้ด้วย PVC ทหนา 2 มิลลิเมตรด้วยกาวน้ำ

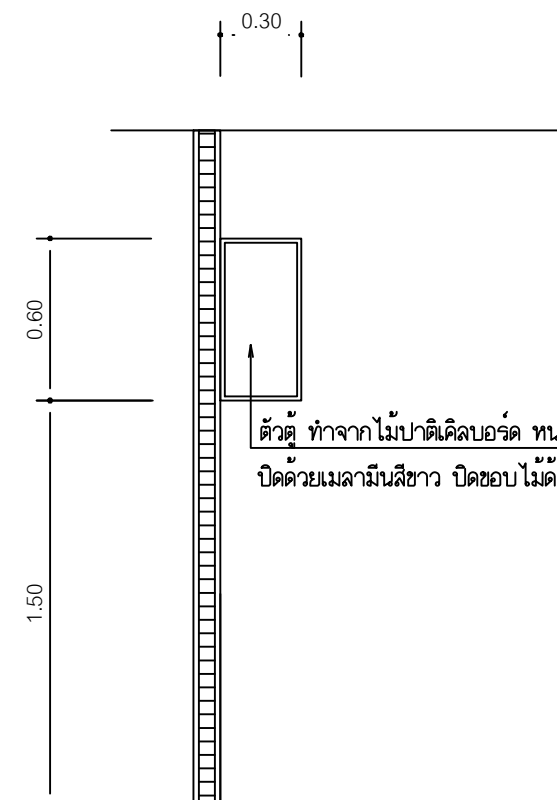
บานพับของตู้ เป็นบานพับชนิดลูกถ้วย ขนาดมาตรฐานเส้นผ่านศูนย์กลาง 35 มิลลิเมตร

ทำด้วยสแตนเลสสตีล มีระบบไฮโดรลิคในตัว

มือจับเปิด-ปิดตู้เป็นแบบตัวซี (C)

กุญแจล็อกตู้ ทำจากโลหะชุบนิเกิลป้องกันสนิม

การยึดประกอบด้วย Cam Lock&Dowel สามารถถอดประกอบใหม่ได้



ตัวตู้ ทำจากไม้ปาติเคิลบอร์ด ทหนา 16 มิลลิเมตร ทั้งสองด้าน
ปิดด้วยเมลามีนสีขาว ปิดขอบไม้ด้วย PVC ทหนา 1 มิลลิเมตรด้วยกาวน้ำ

รูปด้านข้าง
มาตรฐาน



Rajamangala University of Technology
Thanyaburi

ปรับปรุงอาคารปฏิบัติการวิศวกรรมเคมี
จำนวน 1 งาน

หน่วยงาน
คณะวิศวกรรมศาสตร์

งบประมาณ
งบประมาณรายจ่าย ประจำปีงบประมาณ 2566

คณะกรรมการจัดทำแบบรูปรายการงานก่อสร้าง

(ผู้ช่วยศาสตราจารย์ ดร.ณัฐชา เพ็ชรชัย)

(นายเจวิติ ช่อมสุข)

(ผู้ช่วยศาสตราจารย์ ดร.ธีระวัฒน์ เหมือนศรีชัย)

สถาปนิก

วิศวกรโยธา

(นายวิวัฒน์ จันรณ กย. 80276)

วิศวกรไฟฟ้า

(นายทัศนพร พลบุญ ภท.63083)

วิศวกรเครื่องกล

วิศวกรสุขาภิบาล

หัวหน้าภาควิชาวิศวกรรมเคมี

(ผศ.ดร.ณัฐชา เพ็ชรชัย)

คณบดีคณะวิศวกรรมศาสตร์

(รองศาสตราจารย์ ดร.สรพงษ์ ภาสุบรัมย์)

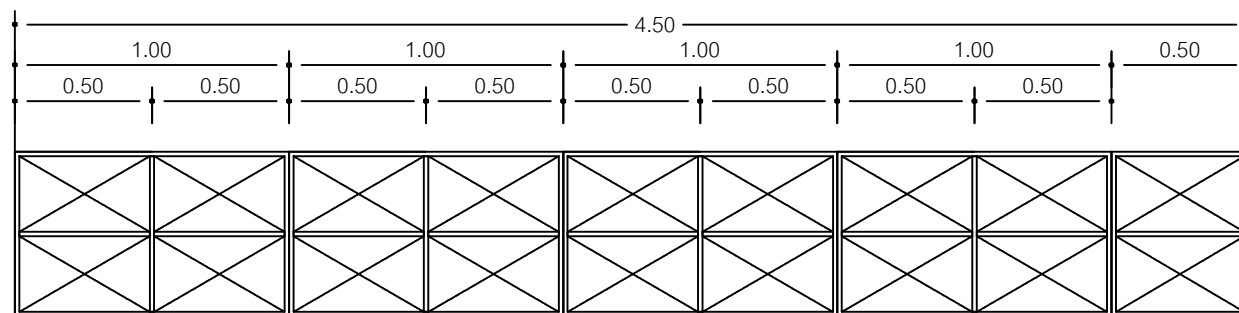
เขียนแบบ

แบบแสดง

รายละเอียดครุภัณฑ์ HC2

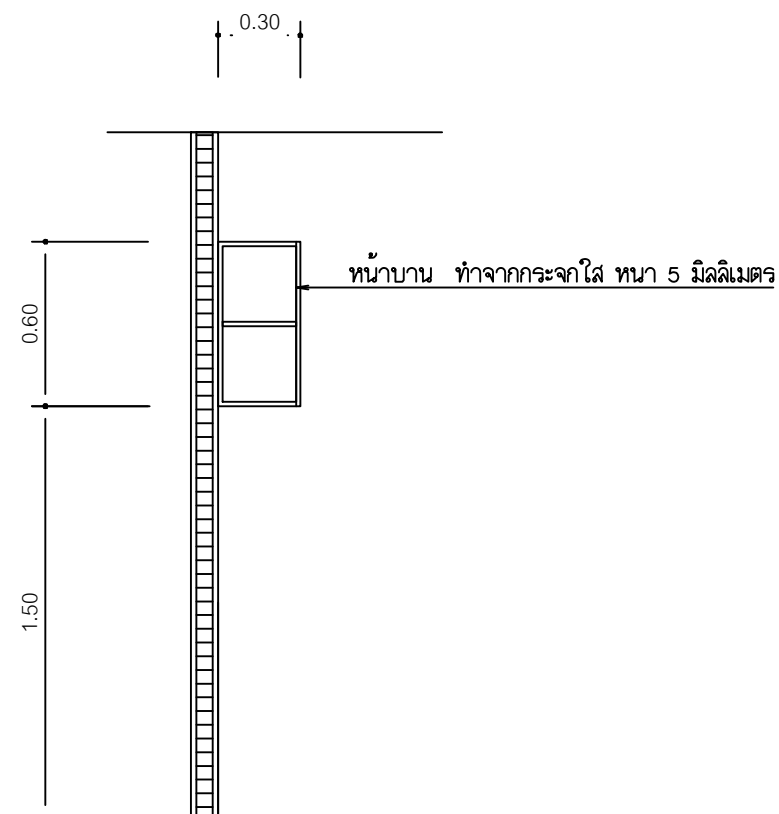
มาตรฐาน -

หมายเลขแบบ	แผ่นที่	114
A	114 / 132	จำนวนแผ่น 132



ภายในตัวตู้ ทำจากไม้ปาติเคิลบอร์ด ทหนา 16 มิลลิเมตร ทั้งสองด้านปิดด้วยเมลามินสีขาว
ปิดขอบไม้ด้วย PVC ทหนา 1 มิลลิเมตรด้วยกาวน้ำ

รูปด้านหน้าแสดงภายใน
มาตรฐาน -



รูปตัด A
มาตรฐาน -



Rajamangala University of Technology
Thanyaburi

ปรับปรุงอาคารปฏิบัติการวิศวกรรมเคมี

จำนวน 1 งาน

หน่วยงาน

คณะวิศวกรรมศาสตร์

งบประมาณ

งบประมาณรายจ่าย ประจำปีงบประมาณ 2568

คณะกรรมการจัดทำแบบรูปายการงานก่อสร้าง

(ผู้ช่วยศาสตราจารย์ ดร.ณัฐชา เพ็ชรยิ้ม)

(นายเจวิติ ช่อมสุช)

(ผู้ช่วยศาสตราจารย์ ดร.ธีระวัฒน์ เหมือนศรีชัย)

สถาปนิก

วิศวกรโยธา

(นายวิวัฒน์ จันบุญ กย. 80276)

วิศวกรไฟฟ้า

(นายทัศนพร ทนบุญ กพท.63083)

วิศวกรเครื่องกล

วิศวกรสุขาภิบาล

หัวหน้าภาควิชาวิศวกรรมเคมี

(ผศ.ดร.ณัฐชา เพ็ชรยิ้ม)

คณบดีคณะวิศวกรรมศาสตร์

(รองศาสตราจารย์ ดร.สรพงษ์ ภาสุบรัมย์)

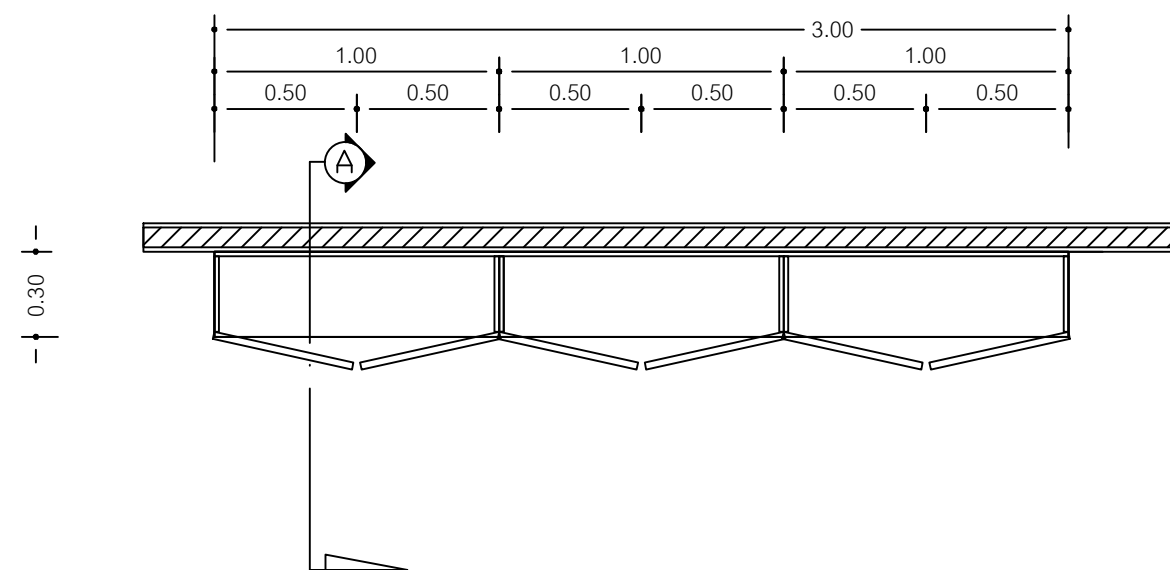
เขียนแบบ

แบบแสดง

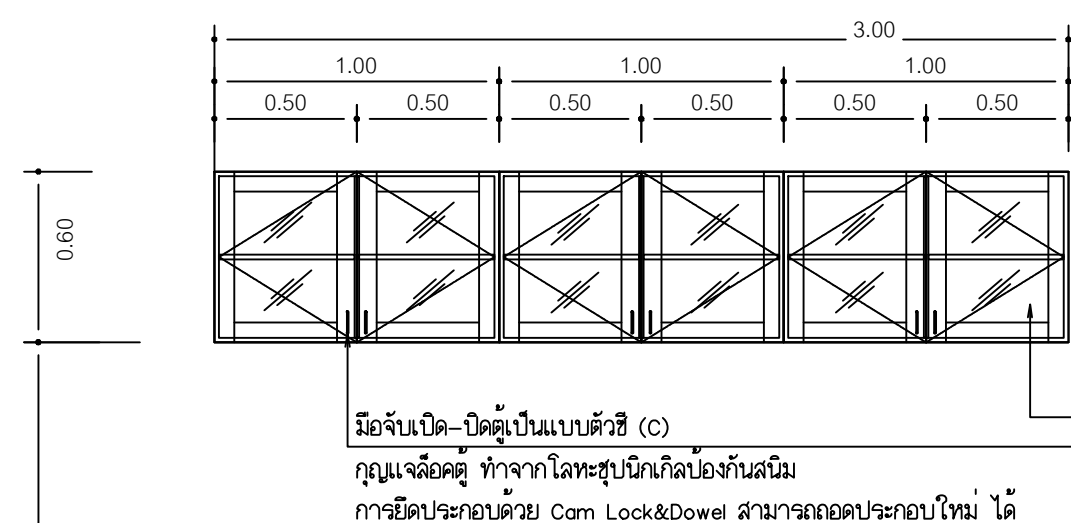
รายละเอียดครุภัณฑ์ HC3

มาตรฐาน

หมายเลขแบบ	แผ่นที่	115
A	115 132	จำนวนแผ่น 132



แปลน HC3 ตูเก็บเครื่องแก้วแบบแขวนผนัง
มาตรฐาน

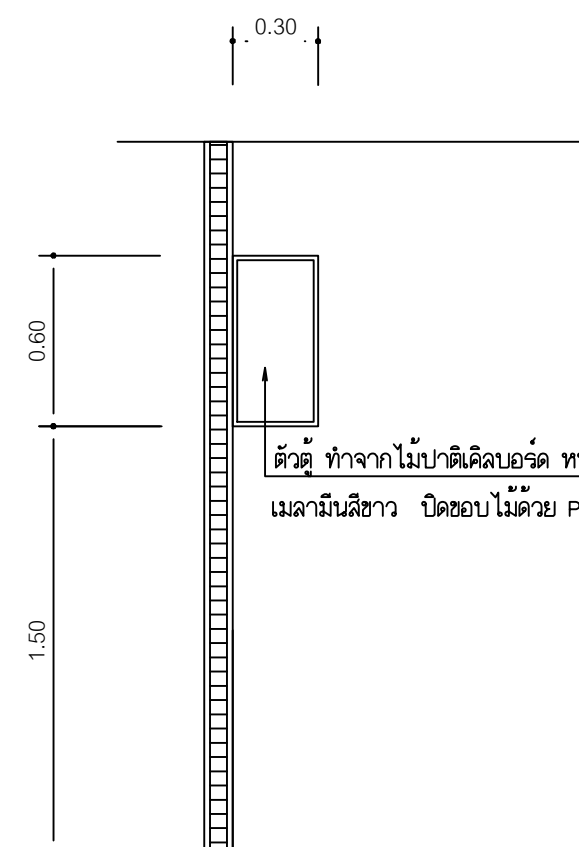


มือจับเปิด-ปิดตู้เป็นแบบตัวซี (C)
กุญแจล็อคตู้ ทำจากโลหะชุบนิเกิลป้องกันสนิม
การยึดประกอบด้วย Cam Lock&Dowel สามารถถอดประกอบใหม่ได้

หน้าบาน ทำจากกระจกใส หนา 5 มิลลิเมตร

รูปด้านหน้า
มาตรฐาน

ตัวตู้ ทำจากไม้ปาติเคิลบอร์ด หนา 16 มิลลิเมตร ทั้งสองด้านปิดด้วยเมลามีนสีขาว
ปิดขอบไม้ด้วย PVC หนา 1 มิลลิเมตรด้วยกาวน้ำ
หน้าบาน ทำจากกระจกใส หนา 5 มิลลิเมตร
ปิดด้วยลามิเนท ทั้งสองด้าน ปิดขอบไม้ด้วย PVC หนา 2 มิลลิเมตรด้วยกาวน้ำ
บานพับของตู้ เป็นบานพับชนิดลูกถ้วย ขนาดมาตรฐานฐานเส้นผ่านศูนย์กลาง 35 มิลลิเมตร
ทำด้วยสแตนเลสสตีล มีระบบไฮโดรลิกในตัว
มือจับเปิด-ปิดตู้เป็นแบบตัวซี (C)
กุญแจล็อคตู้ ทำจากโลหะชุบนิเกิลป้องกันสนิม
การยึดประกอบด้วย Cam Lock&Dowel สามารถถอดประกอบใหม่ได้



ตัวตู้ ทำจากไม้ปาติเคิลบอร์ด หนา 16 มิลลิเมตร ทั้งสองด้านปิดด้วย
เมลามีนสีขาว ปิดขอบไม้ด้วย PVC หนา 1 มิลลิเมตรด้วยกาวน้ำ

รูปด้านข้าง
มาตรฐาน



Rajamangala University of Technology
Thanyaburi

ปรับปรุงอาคารปฏิบัติการวิศวกรรมเคมี

จำนวน 1 งาน

หน่วยงาน

คณะวิศวกรรมศาสตร์

งบประมาณ

งบประมาณรายจ่าย ประจำปีงบประมาณ 2566

คณะกรรมการจัดทำแบบรูปรายการงานก่อสร้าง

(ผู้ช่วยศาสตราจารย์ ดร.ณัฐชา เพ็ชรชัย)

(นายเจวิติ ช่อมสุข)

(ผู้ช่วยศาสตราจารย์ ดร.ธีระวัฒน์ เหมือนศรีชัย)

สถาปนิก

วิศวกรโยธา

(นายวิวัฒน์ จันรุน กย. 80276)

วิศวกรไฟฟ้า

(นายทัศนพร พลบุญ ภท.63083)

วิศวกรเครื่องกล

วิศวกรสุขาภิบาล

หัวหน้าภาควิชาวิศวกรรมเคมี

(ผศ.ดร.ณัฐชา เพ็ชรชัย)

คณบดีคณะวิศวกรรมศาสตร์

(รองศาสตราจารย์ ดร.สรพงษ์ ภาสุบรัมย์)

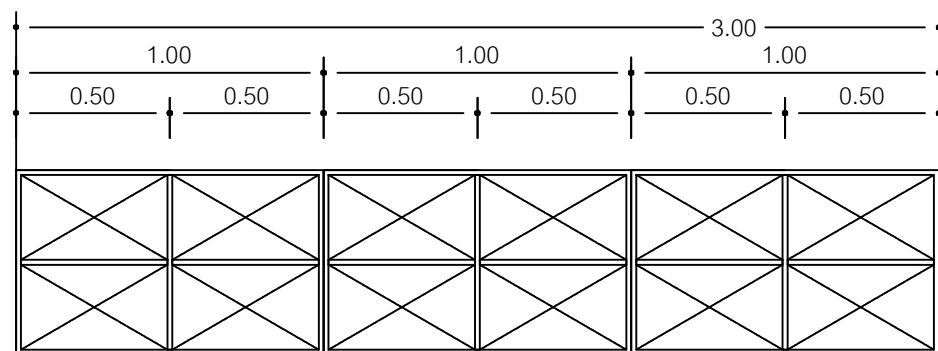
เขียนแบบ

แบบแสดง

รายละเอียดครุภัณฑ์ HC3

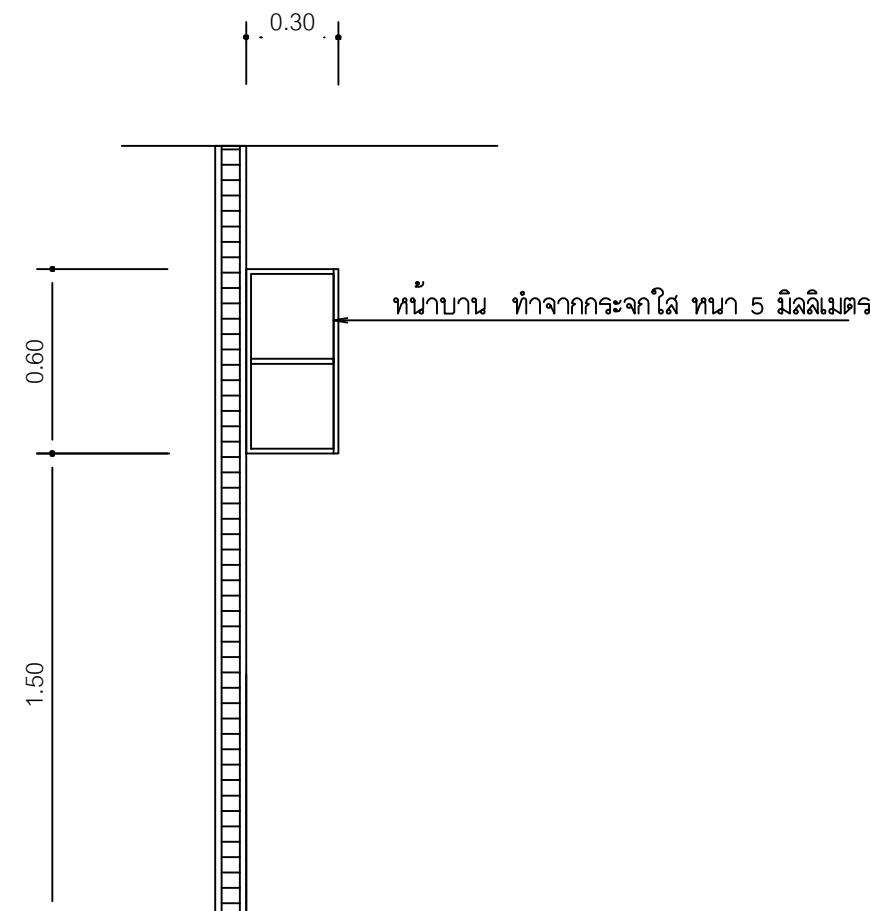
มาตรฐาน -

หมายเลขแบบ	แผ่นที่	116
A	116 / 132	จำนวนแผ่น 132



ภายในตัวตู้ ทำจากไม้ปาติเคิลบอร์ดหนา 16 มิลลิเมตร ทั้งสองด้านปิดด้วยเมลามีนสีขาว ปิดขอบไม้ด้วย PVC หนา 1 มิลลิเมตรด้วยกาวน้ำ

รูปด้านหน้าแสดงภายใน
มาตรฐาน -



รูปตัด A
มาตรฐาน -



Rajamangala University of Technology
Thanyaburi

ปรับปรุงอาคารปฏิบัติการวิศวกรรมเคมี

จำนวน 1 งาน

หน่วยงาน

คณะวิศวกรรมศาสตร์

งบประมาณ

งบประมาณรายจ่าย ประจำปีงบประมาณ 2568

คณะกรรมการจัดทำแบบรูปายการงานก่อสร้าง

(ผู้ช่วยศาสตราจารย์ ดร.ณัฐชา เพ็ชรยิ้ม)

(นายจรวดี ช่อมสุข)

(ผู้ช่วยศาสตราจารย์ ดร.ธีระวัฒน์ เหมือนศรีชัย)

สถาปนิก

วิศวกรโยธา

(นายวิวัฒน์ จันทร กษ. 80276)

วิศวกรไฟฟ้า

(นายทัศนพร พลบุญ กพท.63083)

วิศวกรเครื่องกล

วิศวกรสุขาภิบาล

หัวหน้าภาควิชาวิศวกรรมเคมี

(ผศ.ดร.ณัฐชา เพ็ชรยิ้ม)

คณบดีคณะวิศวกรรมศาสตร์

(รองศาสตราจารย์ ดร.สรพงษ์ ภาสุปรัมย์)

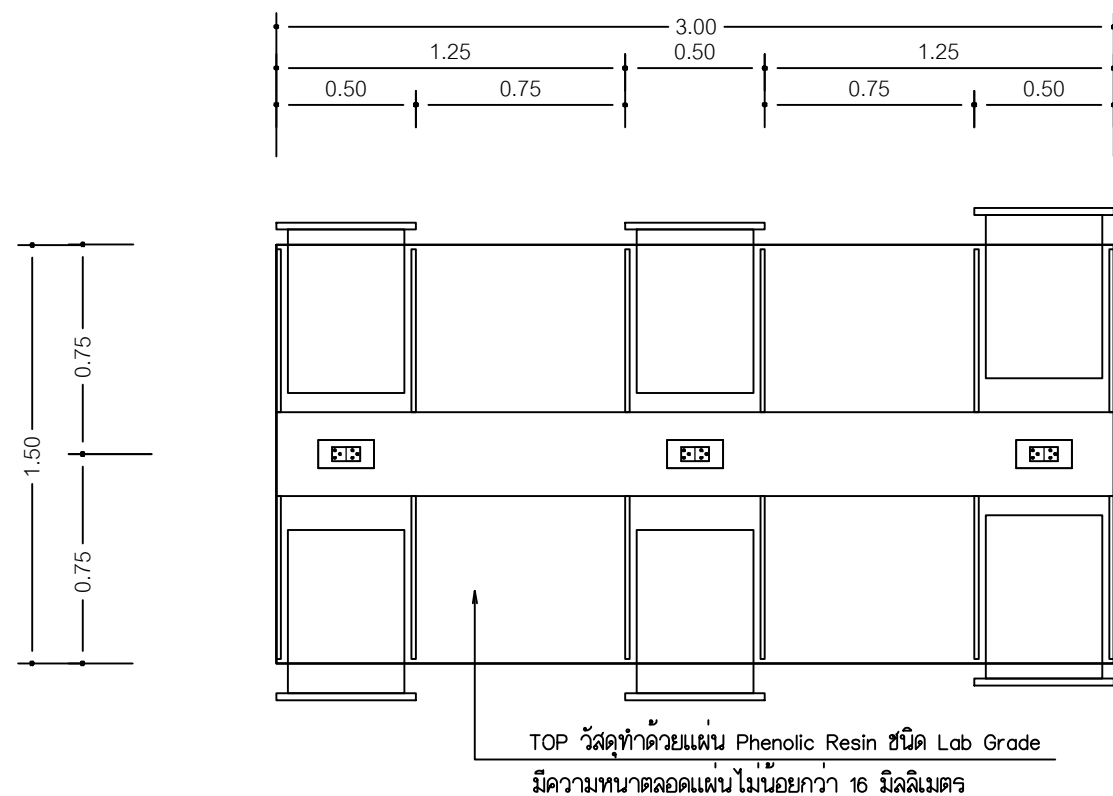
เขียนแบบ

แบบแสดง

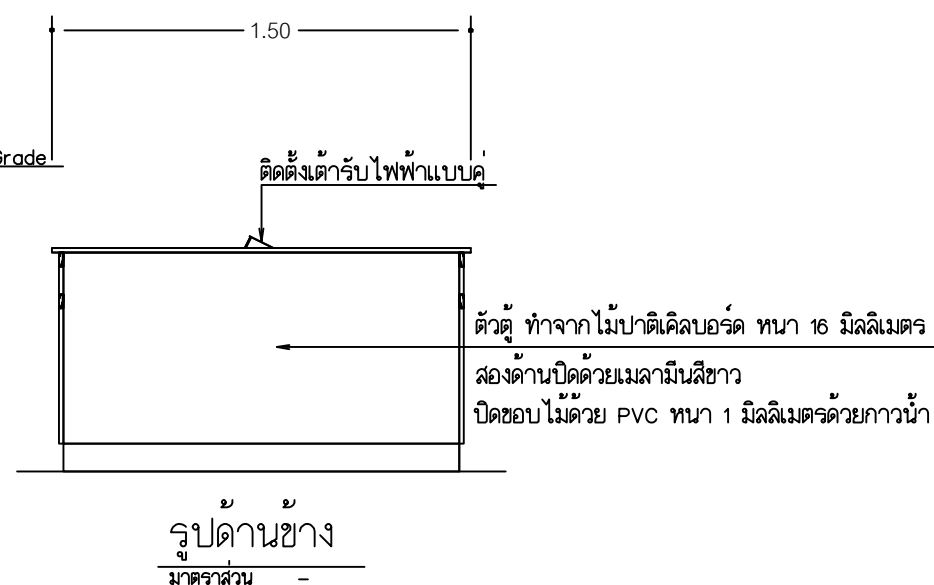
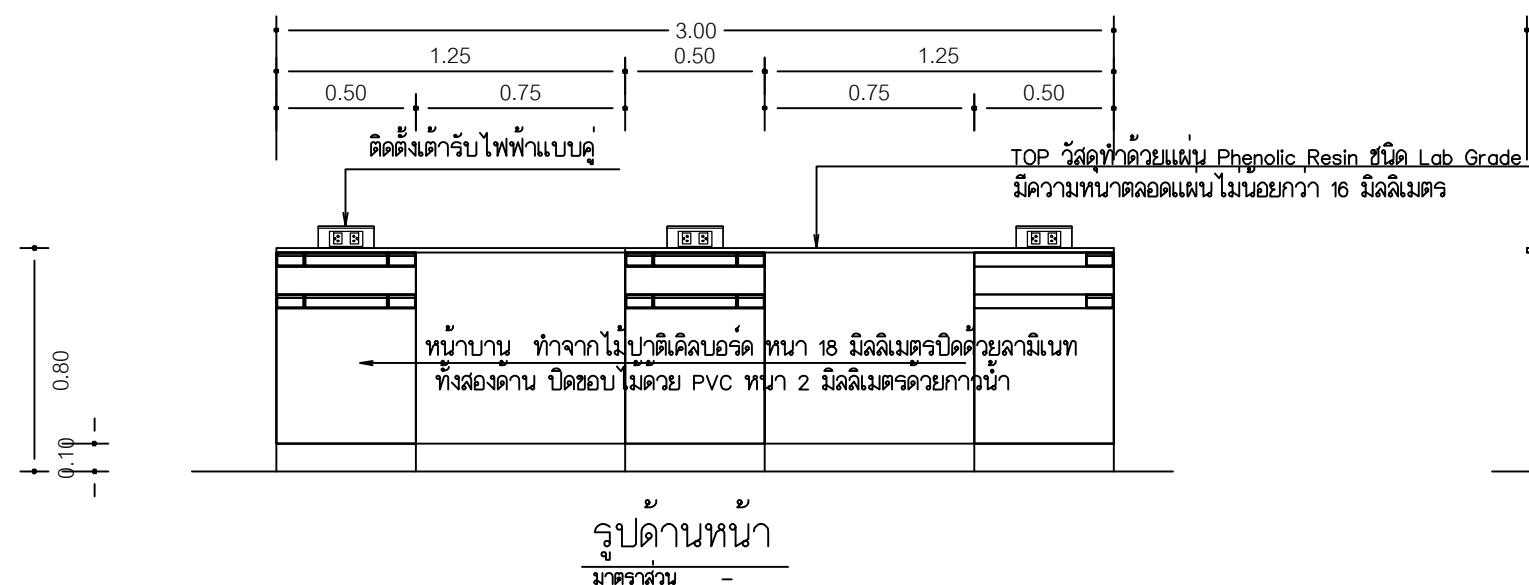
รายละเอียดครุภัณฑ์ IB1

มาตรฐาน -

หมายเลขแบบ	แผ่นที่	117
A	117 132	จำนวนแผ่น 132

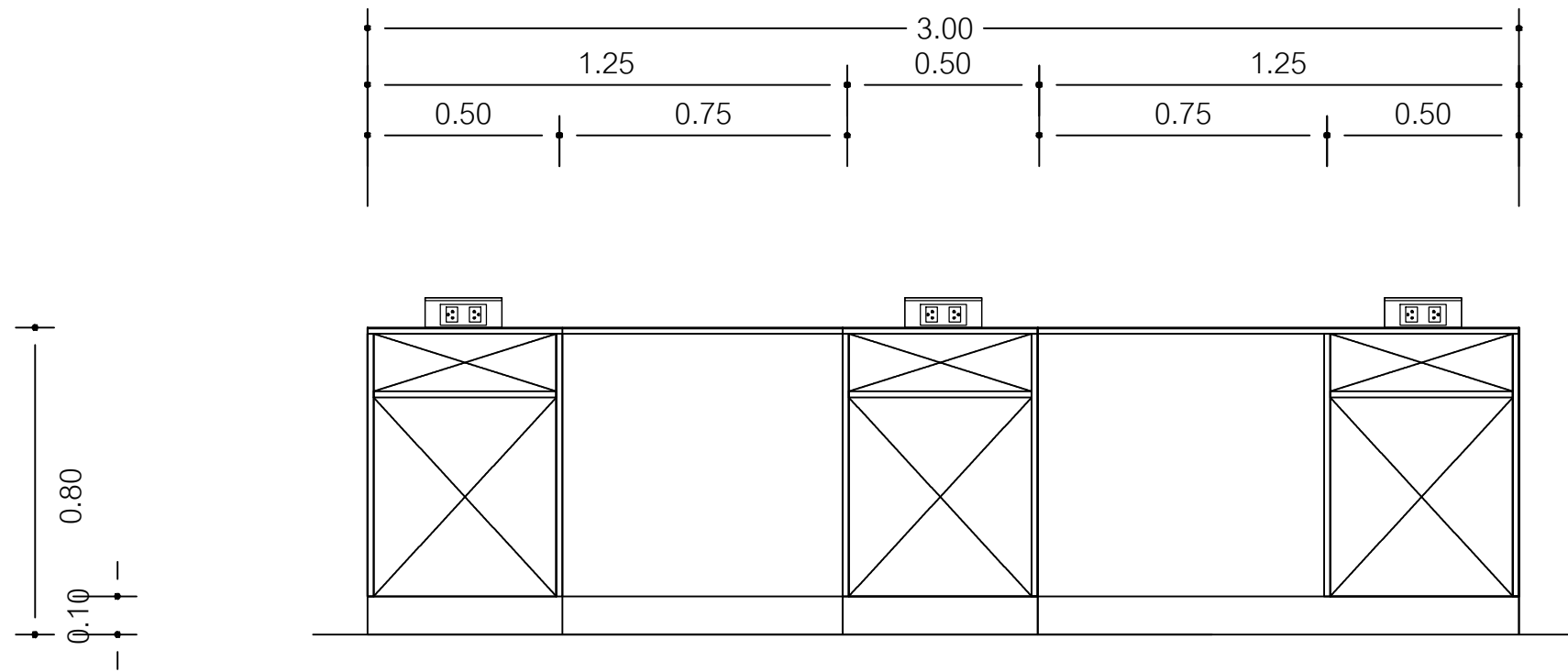


แปลน IB1 โต๊ะปฏิบัติการ
มาตรฐาน -

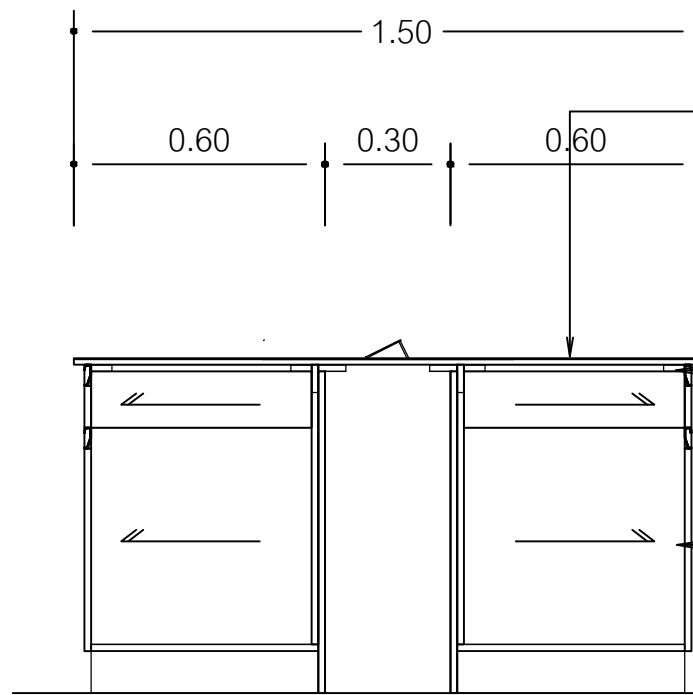


โต๊ะปฏิบัติการ Work Top วัสดุทำด้วยแผ่น Phenolic Resin ชนิด Lab Grade
มีความหนาตลอดแผ่นไม่น้อยกว่า 16 มิลลิเมตร
ตัวตู้ ทำจากไม้ปาติเคิลบอร์ด หนา 16 มิลลิเมตร ทั้งสองด้านปิดด้วยเมลามีนสีขาว
ปิดขอบ ไม้ด้วย PVC หนา 1 มิลลิเมตรด้วยกาวน้ำ
หน้าบาน ทำจากไม้ปาติเคิลบอร์ด หนา 18 มิลลิเมตร
ปิดด้วยลามิเนท ทั้งสองด้าน ปิดขอบ ไม้ด้วย PVC หนา 2 มิลลิเมตรด้วยกาวน้ำ

ทำด้วยสแตนเลสสตีล มีระบบไฮโดรลิกในตัว
รางลิ้นชัก เป็นแบบรับได้กล่อง ตัวรางเป็นโลหะชุบสีอีพ็อกซี
มือจับแบบ Grip Section วัสดุ PVC มีขนาดไม่น้อยกว่า 21x50 มิลลิเมตร
ขาตู้ทำจากพลาสติก ABS สามารถปรับความสูง-ต่ำได้ ภายนอกขาตู้
เป็นไม้หนาไม่น้อยกว่า 10 มิลลิเมตร ปิดผิวด้วยลามิเนทชนิด High Pressure
สามารถถอดทำความสะอาดได้พื้นตู้ได้ โดยมีที่ยึดขาตู้ Clip Lock มุมด้านนอก
การยึดประกอบด้วย Cam Lock&Dowel สามารถถอดประกอบใหม่ ได้



รูปदानหนาแสดงภายใน
มาตราส่วน -



รูปตัด A
มาตราส่วน -

TOP วัสดุทำด้วยแผ่น Phenolic Resin ชนิด Lab Grade มีความหนาตลอดแผ่นไม่น้อยกว่า 16 มิลลิเมตร

มือจับแบบ Grip Section วัสดุ PVC มีขนาดไม่น้อยกว่า 21x50 มิลลิเมตร พร้อม Card Label ปิดด้วยแผ่นพลาสติกทำด้วยอะคริลิกใส

หน้าบาน ทำจากไม้ปาติเคิลบอร์ด หนา 18 มิลลิเมตร ปิดด้วยลามิเนท ทั้งสองด้าน ปิดขอบไม้ด้วย PVC หนา 2 มิลลิเมตรด้วยกาวน้ำ



Rajamangala University of Technology
Thanyaburi

ปรับปรุงอาคารปฏิบัติการวิศวกรรมเคมี

จำนวน 1 งาน

หน่วยงาน

คณะวิศวกรรมศาสตร์

งบประมาณ

งบประมาณรายจ่าย ประจำปีงบประมาณ 2566

คณะกรรมการจัดทำแบบรูปรายการงานก่อสร้าง

(ผู้ช่วยศาสตราจารย์ ดร.ณัฐชา เพ็ชรยิ้ม)

(นายเจวัตติ ช่อมสุข)

(ผู้ช่วยศาสตราจารย์ ดร.ธีระวัฒน์ เหมือนศรีชัย)

สถาปนิก

วิศวกรโยธา

(นายวิวัฒน์ จันทรน กย. 80276)

วิศวกรไฟฟ้า

(นายทัศนพร พลบุญ ภพ.63083)

วิศวกรเครื่องกล

วิศวกรสุขาภิบาล

หัวหน้าภาควิชาวิศวกรรมเคมี

(ผศ.ดร.ณัฐชา เพ็ชรยิ้ม)

คณบดีคณะวิศวกรรมศาสตร์

(รองศาสตราจารย์ ดร.สรพงษ์ ภาสุบรัมย์)

เขียนแบบ

แบบแสดง

รายละเอียดครุภัณฑ์ 181

มาตราส่วน -

หมายเลขแบบ	แผ่นที่	118
A	118 132	จำนวนแผ่น 132



Rajamangala University of Technology
Thanyaburi

ปรับปรุงอาคารปฏิบัติการวิศวกรรมเคมี

จำนวน 1 งาน

หน่วยงาน

คณะวิศวกรรมศาสตร์

งบประมาณ

งบประมาณรายจ่าย ประจำปีงบประมาณ 2568

คณะกรรมการจัดทำแบบบูรณาการงานก่อสร้าง

(ผู้ช่วยศาสตราจารย์ ดร.ณัฐชา เพ็ชรยิ้ม)

(นายเจษฎา ช่อมสุช)

(ผู้ช่วยศาสตราจารย์ ดร.ธีระวัฒน์ เหมือนศรีชัย)

สถาปนิก

วิศวกรโยธา

(นายวิวัฒน์ จันรณ กย. 80276)

วิศวกรไฟฟ้า

(นายทัศนพร พลบุญ กพท.63083)

วิศวกรเครื่องกล

วิศวกรสุขาภิบาล

หัวหน้าภาควิชาวิศวกรรมเคมี

(ผศ.ดร.ณัฐชา เพ็ชรยิ้ม)

คณบดีคณะวิศวกรรมศาสตร์

(รองศาสตราจารย์ ดร.สรพงษ์ ภาสุบรัมย์)

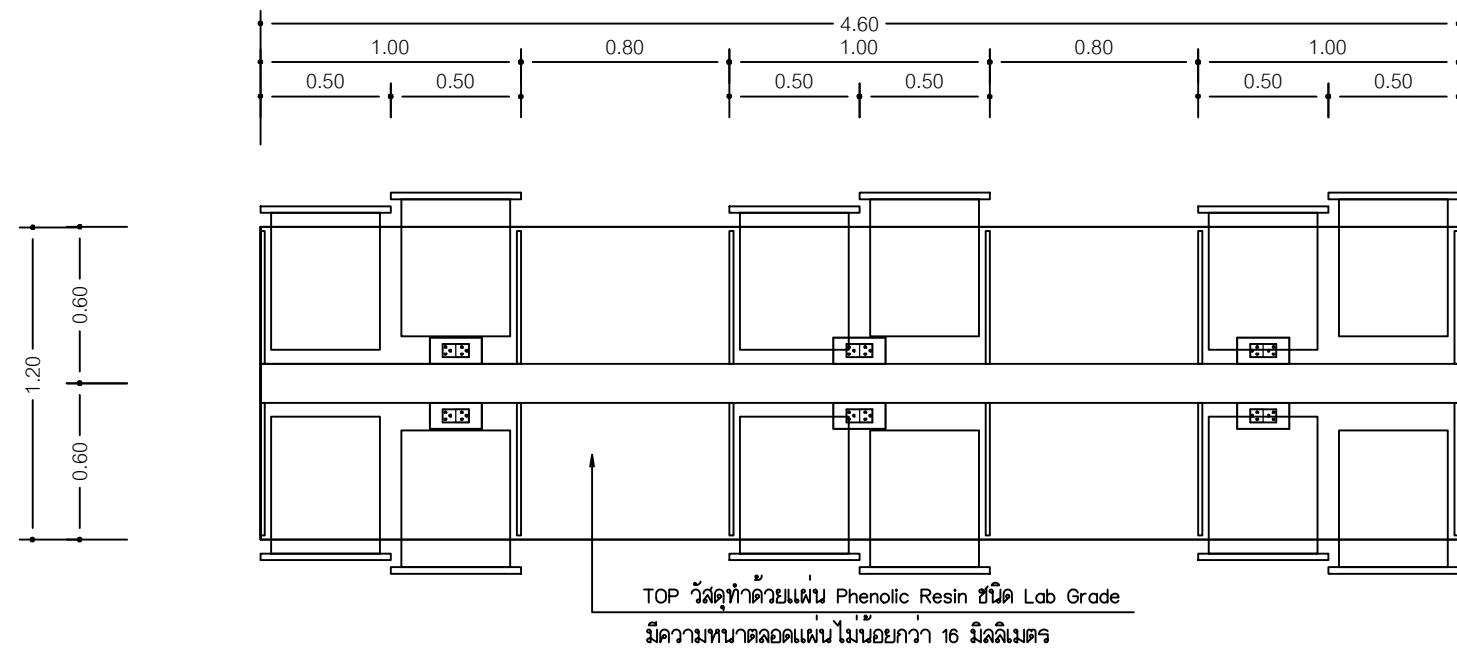
เขียนแบบ

แบบแสดง

รายละเอียดครุภัณฑ์ IB2

มาตรฐาน -

หมายเลขแบบ	แผ่นที่	119
A	119 132	จำนวนแผ่น 132



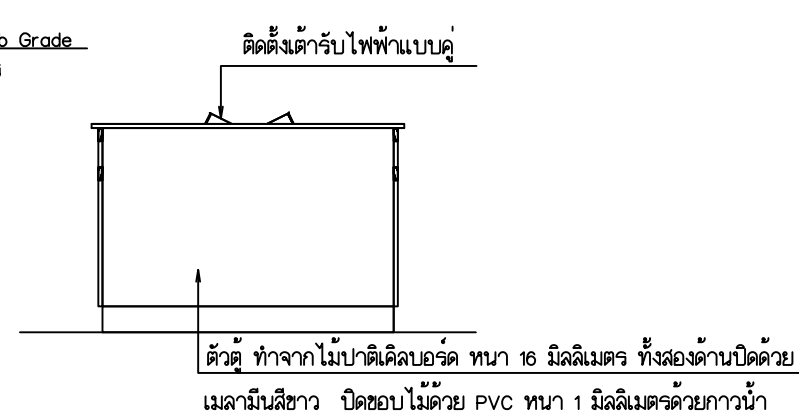
แปลน IB2 โต๊ะปฏิบัติการ
มาตรฐาน -



รูปด้านหน้า
มาตรฐาน -

โต๊ะปฏิบัติการ Work Top วัสดุทำด้วยแผ่น Phenolic Resin ชนิด Lab Grade
มีความหนาตลอดแผ่นไม่น้อยกว่า 16 มิลลิเมตร
ตัวตู้ ทำจากไม้ปาติเคิลบอร์ด หนา 16 มิลลิเมตร ทั้งสองด้าน ปิดด้วยเมลามีนสีขาว
ปิดขอบไม้ด้วย PVC หนา 1 มิลลิเมตรด้วยกาวน้ำ
หน้าบาน ทำจากไม้ปาติเคิลบอร์ด หนา 18 มิลลิเมตร
ปิดด้วยลามิเนท ทั้งสองด้าน ปิดขอบไม้ด้วย PVC หนา 2 มิลลิเมตรด้วยกาวน้ำ

ทำด้วยสแตนเลสสตีล มีระบบไฮโดรลิกในตัว
รางลื่นชัก เป็นแบบรับได้กลอง ตัวรางเป็นโลหะชุบสีฟอกซี
มือจับแบบ Grip Section วัสดุ PVC มีขนาดไม่น้อยกว่า 21x50 มิลลิเมตร
ขาตู้ทำจากพลาสติก ABS สามารถปรับความสูง-ต่ำได้ ภายนอกขาตู้
เป็นไม้หนาไม่น้อยกว่า 10 มิลลิเมตร ปิดผิวด้วยลามิเนทชนิด High Pressure
สามารถถอดทำความสะอาดได้พื้นตู้ได้ โดยมีที่ยึดขาตู้ Clip Lock มุมด้านนอก
การยึดประกอบด้วย Cam Lock&Dowel สามารถถอดประกอบใหม่ ได้



รูปด้านข้าง
มาตรฐาน -



Rajamangala University of Technology
Thanyaburi

ปรับปรุงอาคารปฏิบัติการวิศวกรรมเคมี

จำนวน 1 งาน

หน่วยงาน

คณะวิศวกรรมศาสตร์

งบประมาณ

งบประมาณรายจ่าย ประจำปีงบประมาณ 2566

คณะกรรมการจัดทำแบบรูปายการงานก่อสร้าง

(ผู้ช่วยศาสตราจารย์ ดร.ณัฐชา เพ็ชรยิ้ม)

(นายจรวดี ช่อมสุข)

(ผู้ช่วยศาสตราจารย์ ดร.ธีระวัฒน์ เหมือนศรีชัย)

สถาปนิก

วิศวกรโยธา

(นายวิวัฒน์ จันรณ กย. 80276)

วิศวกรไฟฟ้า

(นายทัศนพร พลบุญ ภทท.63083)

วิศวกรเครื่องกล

วิศวกรสุขาภิบาล

หัวหน้าภาควิชาวิศวกรรมเคมี

(ผศ.ดร.ณัฐชา เพ็ชรยิ้ม)

คณบดีคณะวิศวกรรมศาสตร์

(รองศาสตราจารย์ ดร.สรพงษ์ ภาสุบรัมย์)

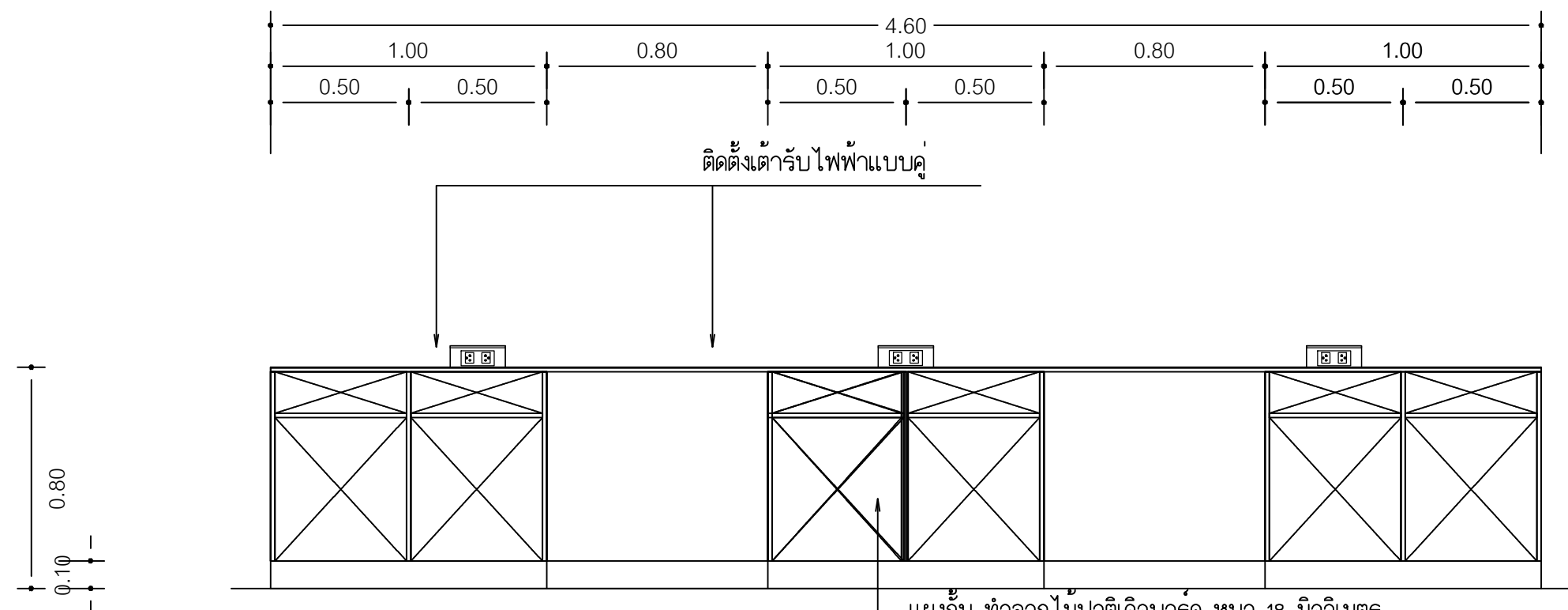
เขียนแบบ

แบบแสดง

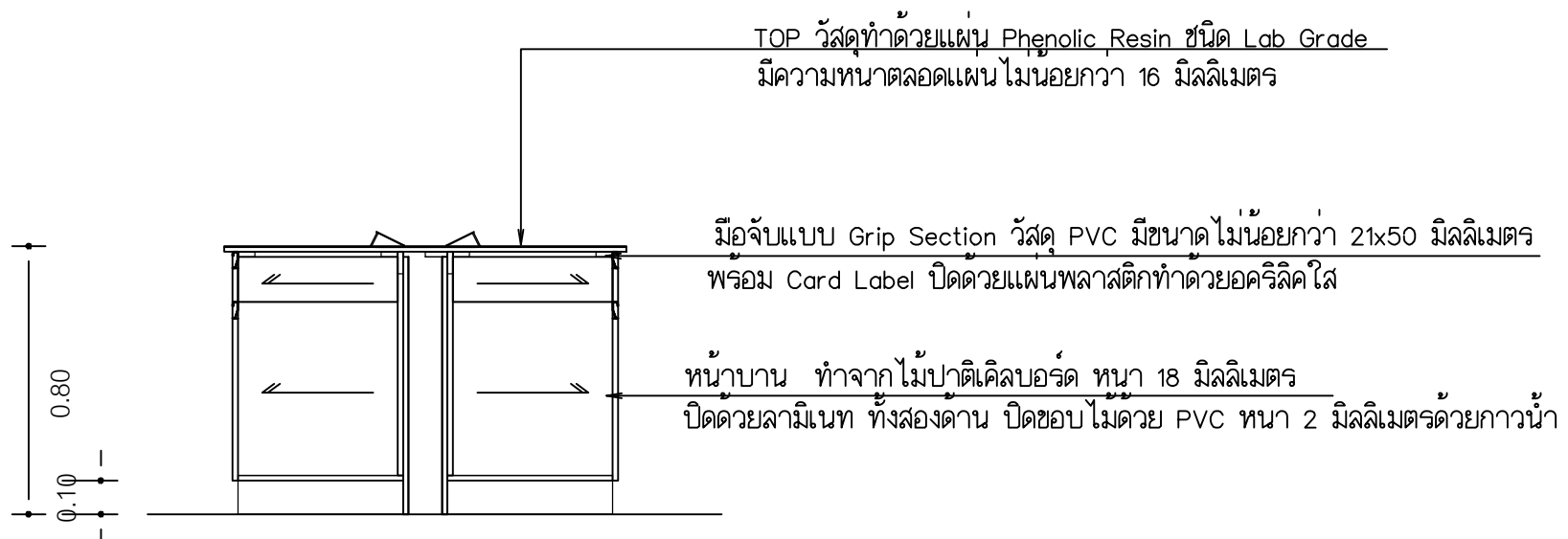
รายละเอียดครุภัณฑ์ IB2

มาตรฐาน -

หมายเลขแบบ	แผ่นที่	120
A	120 132	จำนวนแผ่น 132



รูปด้านหน้าแสดงภายใน
มาตรฐาน -



รูปตัด A
มาตรฐาน -



Rajamangala University of Technology
Thanyaburi

ปรับปรุงอาคารปฏิบัติการวิศวกรรมเคมี

จำนวน 1 งาน

หน่วยงาน

คณะวิศวกรรมศาสตร์

งบประมาณ

งบประมาณรายจ่าย ประจำปีงบประมาณ 2568

คณะกรรมการจัดทำแบบรูปรายการงานก่อสร้าง

(ผู้ช่วยศาสตราจารย์ ดร.ณัฐชา เพ็ชรชัย)

(นายเจวิติ ช่อมสุข)

(ผู้ช่วยศาสตราจารย์ ดร.ธีระวัฒน์ เหมือนศรีชัย)

สถาปนิก

วิศวกรโยธา

(นายวิวัฒน์ จันรุน ภย. 80276)

วิศวกรไฟฟ้า

(นายทัศนทร์ พลบุญ ภพท.63083)

วิศวกรเครื่องกล

วิศวกรสุขาภิบาล

หัวหน้าภาควิชาวิศวกรรมเคมี

(ผศ.ดร.ณัฐชา เพ็ชรชัย)

คณบดีคณะวิศวกรรมศาสตร์

(รองศาสตราจารย์ ดร.สรพงษ์ ภาสุบรัมย์)

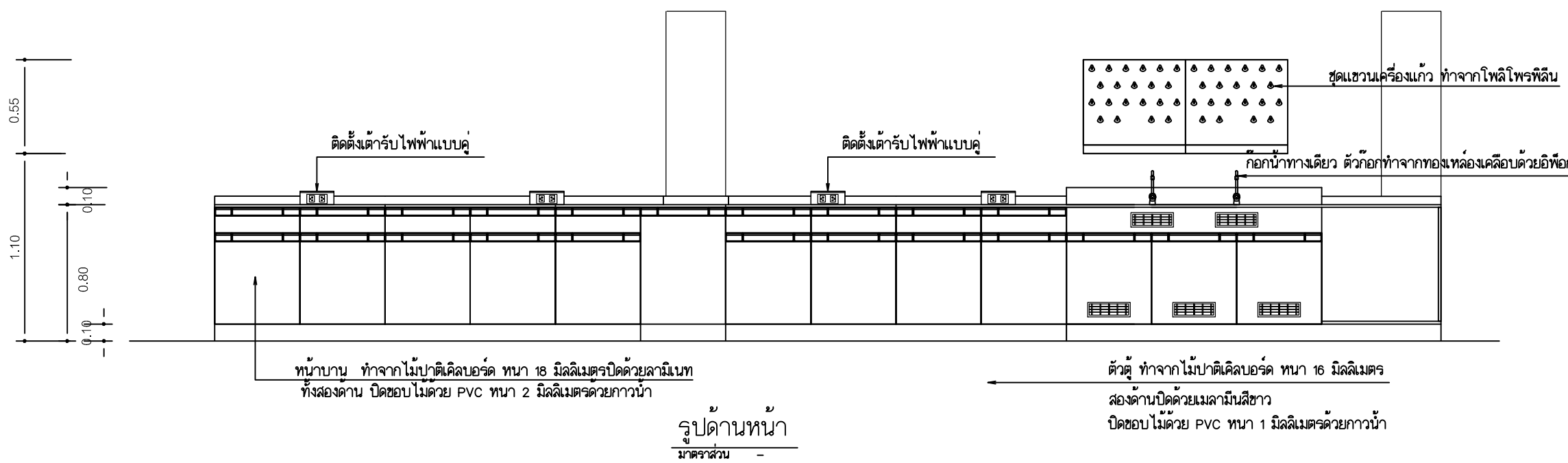
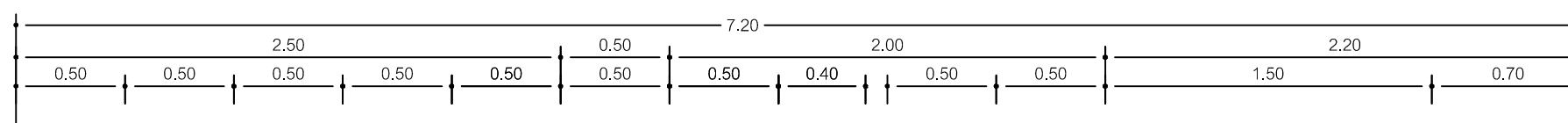
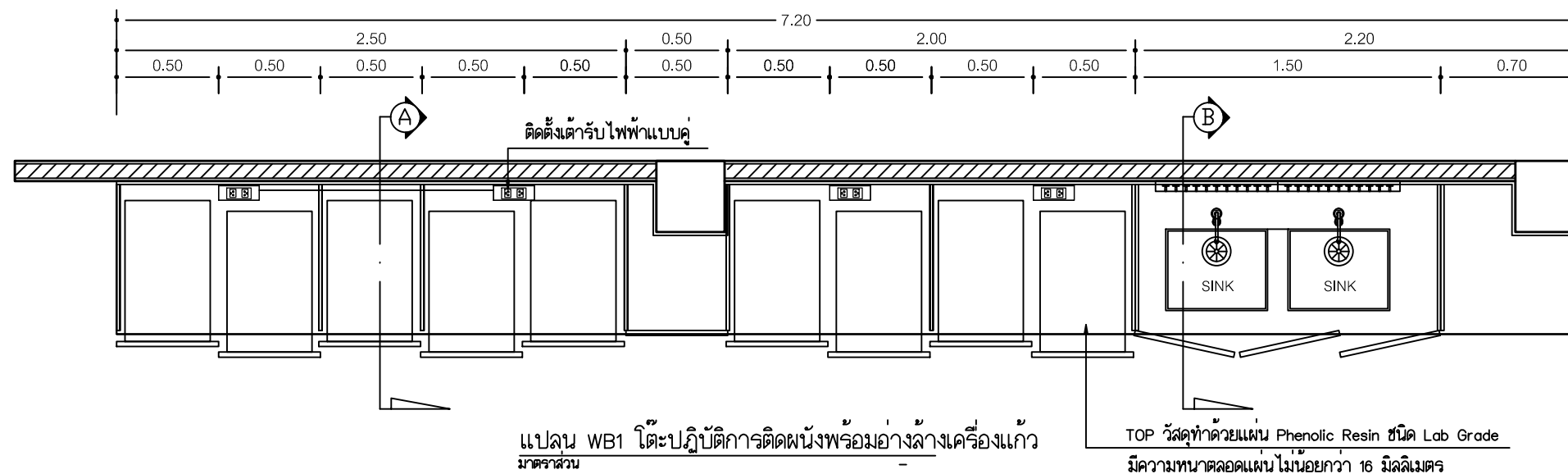
เขียนแบบ

แบบแสดง

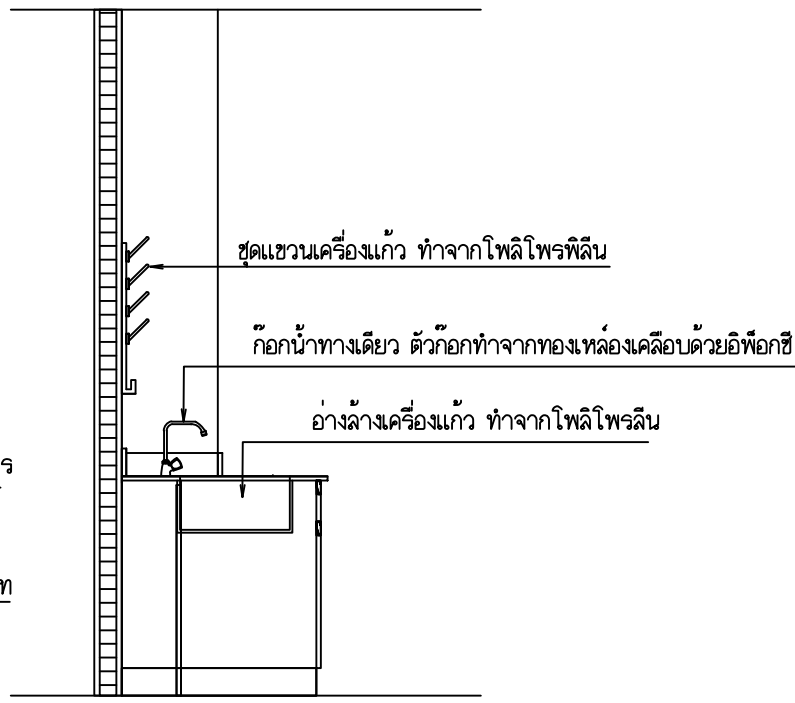
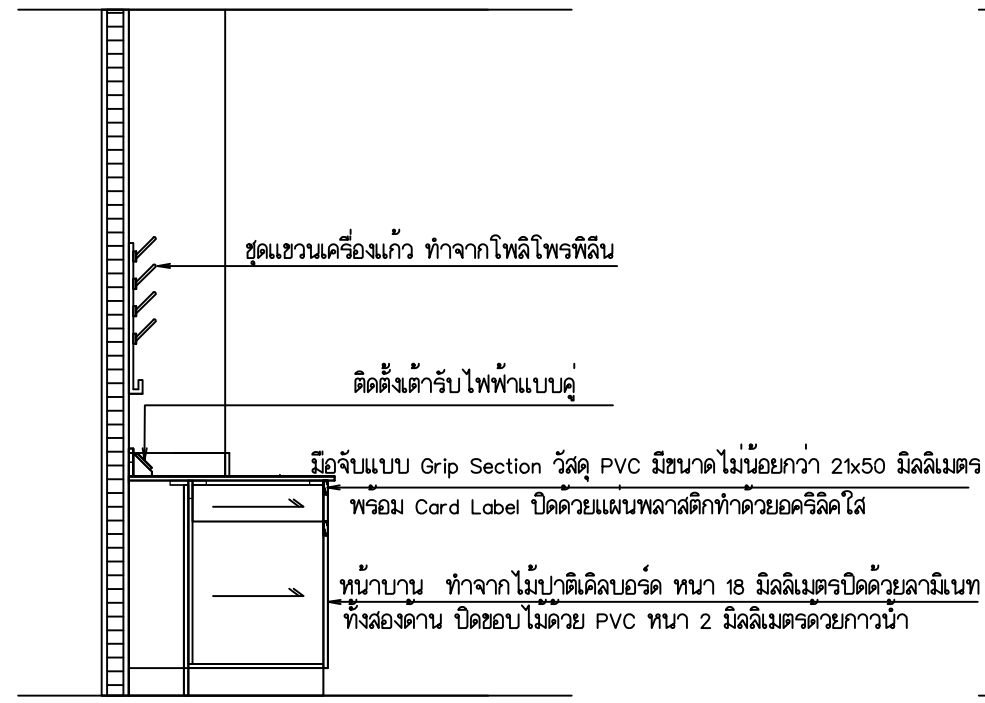
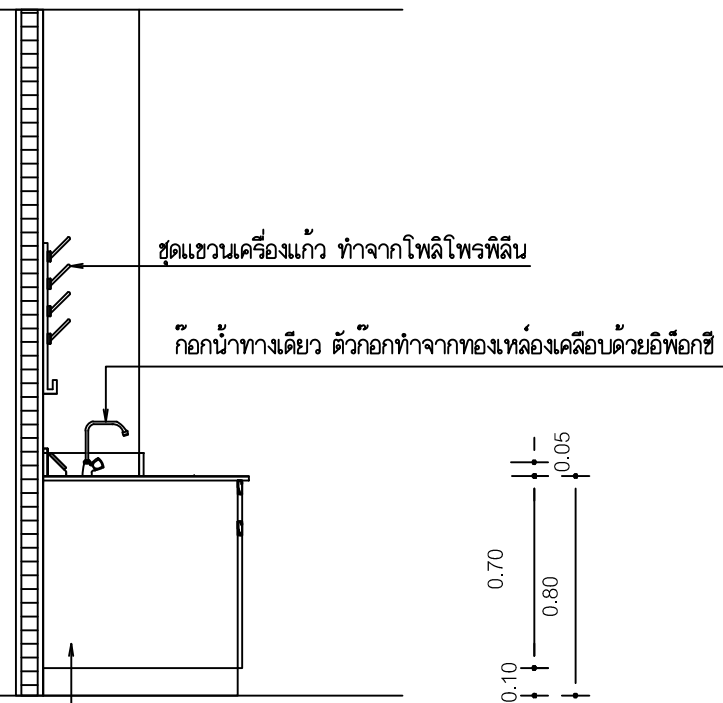
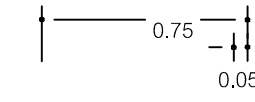
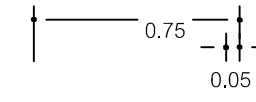
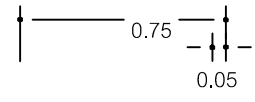
รายละเอียดครุภัณฑ์ WB1

มาตรฐาน

หมายเลขแบบ	แผ่นที่	121
A	121 132	จำนวนแผ่น 132



โต๊ะปฏิบัติการ Work Top วัสดุทำด้วยแผ่น Phenolic Resin ชนิด Lab Grade
 มีความหนาตลอดแผ่นไม่น้อยกว่า 16 มิลลิเมตร
 ตัวตู้ ทำจากไม้ปาติเคิลบอร์ด หนา 16 มิลลิเมตร ทั้งสองด้านปิดด้วยเมลามีนสีขาว
 ปิดขอบไม้ด้วย PVC หนา 1 มิลลิเมตรด้วยกาวน้ำ
 หน้าบาน ทำจากไม้ปาติเคิลบอร์ด หนา 18 มิลลิเมตร
 ปิดด้วยลามิเนท ทั้งสองด้าน ปิดขอบไม้ด้วย PVC หนา 2 มิลลิเมตรด้วยกาวน้ำ
 บานพับของตู้ เป็นบานพับชนิดลูกถ้วย ขนาดมาตรฐานเส้นผ่านศูนย์กลาง 35 มิลลิเมตร
 ทำด้วยสแตนเลสสตีล มีระบบไฮโดรลิคในตัว
 รางลิ้นชัก เป็นแบบรับได้กล่อง ตัวรางเป็นโลหะชุบสีฟ็อกซี
 มือจับแบบ Grip Section วัสดุ PVC มีขนาดไม่น้อยกว่า 21x50 มิลลิเมตร
 ขาตู้ทำจากพลาสติก ABS สามารถปรับความสูง-ต่ำได้ ภายนอกขาตู้
 เป็นไม้หนาไม่น้อยกว่า 10 มิลลิเมตร ปิดผิวด้วยลามิเนทชนิด High Pressure
 สามารถถอดทำความสะอาดได้พื้นตู้ได้ โดยมีที่ยึดขาตู้ Clip Lock มุมด้านนอก
 การยึดประกอบด้วย Cam Lock&Dowel สามารถถอดประกอบใหม่ ได้




ตัวตู้ ทำจากไม้ปาติเคิลบอร์ด หนา 16 มิลลิเมตร ทั้งสองด้านปิดด้วยเมลามีนสีขาว
 ปิดขอบไม้ด้วย PVC หนา 1 มิลลิเมตรด้วยกาวน้ำ

รูปด้านข้าง
 มาตรฐาน -

รูปตัด A
 มาตรฐาน -

รูปตัด B
 มาตรฐาน -

 Rajamangala University of Technology Thanyaburi		
ปรับปรุงอาคารปฏิบัติการวิศวกรรมเคมี		
จำนวน 1 งาน		
หน่วยงาน		
คณะวิศวกรรมศาสตร์		
งบประมาณ		
งบประมาณรายจ่าย ประจำปีงบประมาณ 2566		
คณะกรรมการจัดทำแบบปฏิบัติงานก่อสร้าง		
(ผู้ช่วยศาสตราจารย์ ดร.ณัฐชา เพ็ชรยิ้ม)		
(นายเจวัติ ช่อมสุข)		
(ผู้ช่วยศาสตราจารย์ ดร.ธีระวัฒน์ เหมือนศรีชัย)		
สถาปนิก		
วิศวกรโยธา		
(นายวิวัฒน์ จันบุญ 80276)		
วิศวกรไฟฟ้า		
(นายทัศน์พร พลบุญ 843083)		
วิศวกรเครื่องกล		
วิศวกรสุขาภิบาล		
หัวหน้าภาควิชาวิศวกรรมเคมี		
(ผศ.ดร.ณัฐชา เพ็ชรยิ้ม)		
คณบดีคณะวิศวกรรมศาสตร์		
(รองศาสตราจารย์ ดร.สรพงษ์ ภาสุบรัมย์)		
เขียนแบบ		
แบบแสดง		
รายละเอียดครุภัณฑ์ WB1		
มาตรฐาน -		
หมายเลขแบบ	แผ่นที่	122
A	122/132	จำนวนแผ่น 132



Rajamangala University of Technology
Thanyaburi

ปรับปรุงอาคารปฏิบัติการวิศวกรรมเคมี

จำนวน 1 งาน

หน่วยงาน

คณะวิศวกรรมศาสตร์

งบประมาณ

งบประมาณรายจ่าย ประจำปีงบประมาณ 2566

คณะกรรมการจัดทำแบบรูปรายการงานก่อสร้าง

(ผู้ช่วยศาสตราจารย์ ดร.ณัฐชา เพ็ชรยิ้ม)

(นายเจวิติ ช่อมสุข)

(ผู้ช่วยศาสตราจารย์ ดร.ธีระวัฒน์ เหมือนศรีชัย)

สถาปนิก

วิศวกรโยธา

(นายวิวัฒน์ จันรณ กย. 80276)

วิศวกรไฟฟ้า

(นายทัศนพร พลบุญ ภท.63083)

วิศวกรเครื่องกล

วิศวกรสุขาภิบาล

หัวหน้าภาควิชาวิศวกรรมเคมี

(ผศ.ดร.ณัฐชา เพ็ชรยิ้ม)

คณบดีคณะวิศวกรรมศาสตร์

(รองศาสตราจารย์ ดร.สรพงษ์ ภาสุบรัมย์)

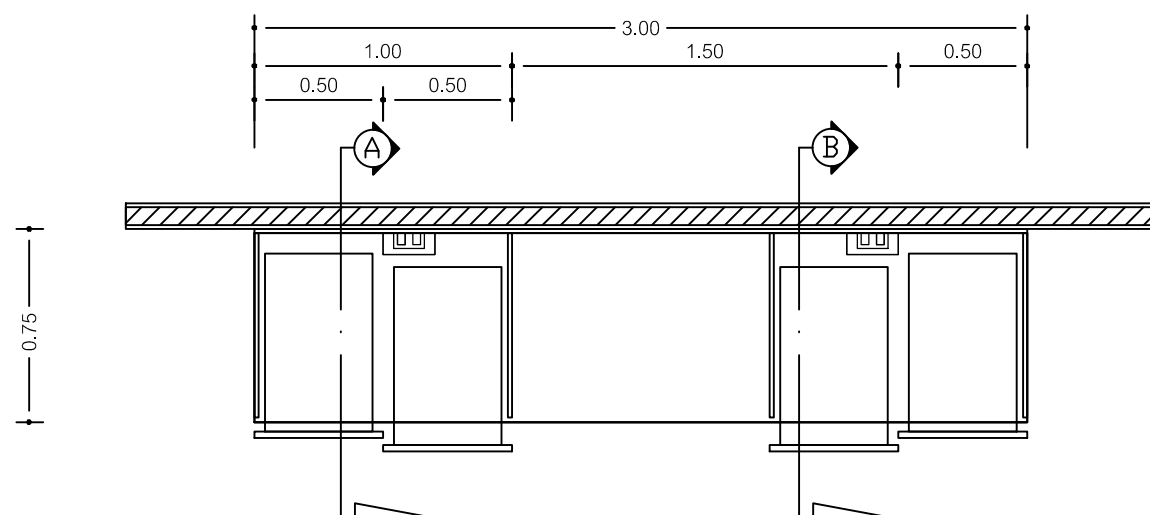
เขียนแบบ

แบบแสดง

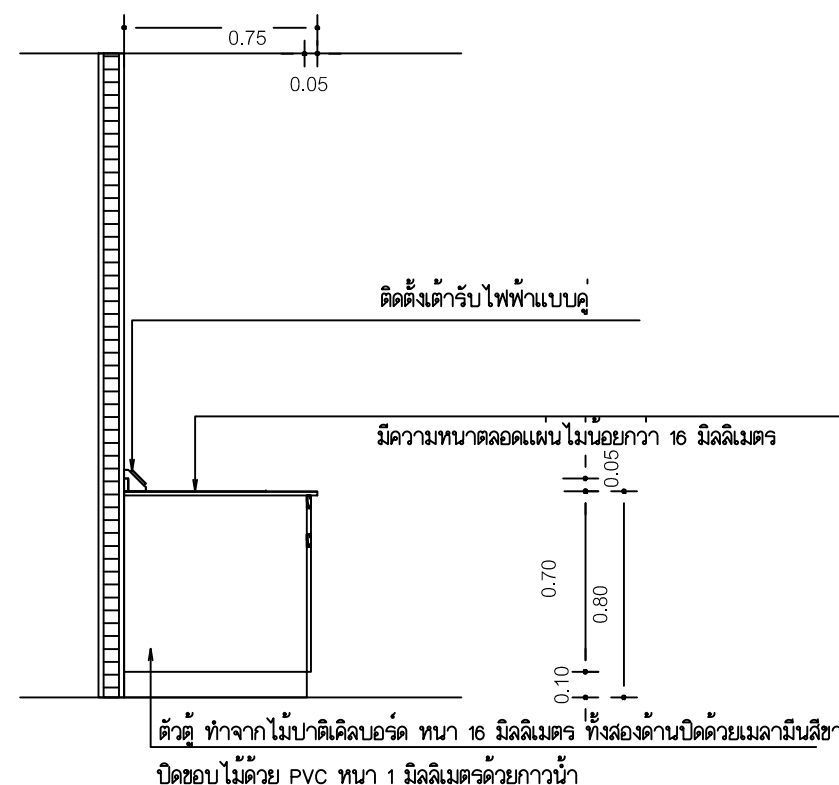
รายละเอียดครุภัณฑ์ WB2

มาตรฐาน

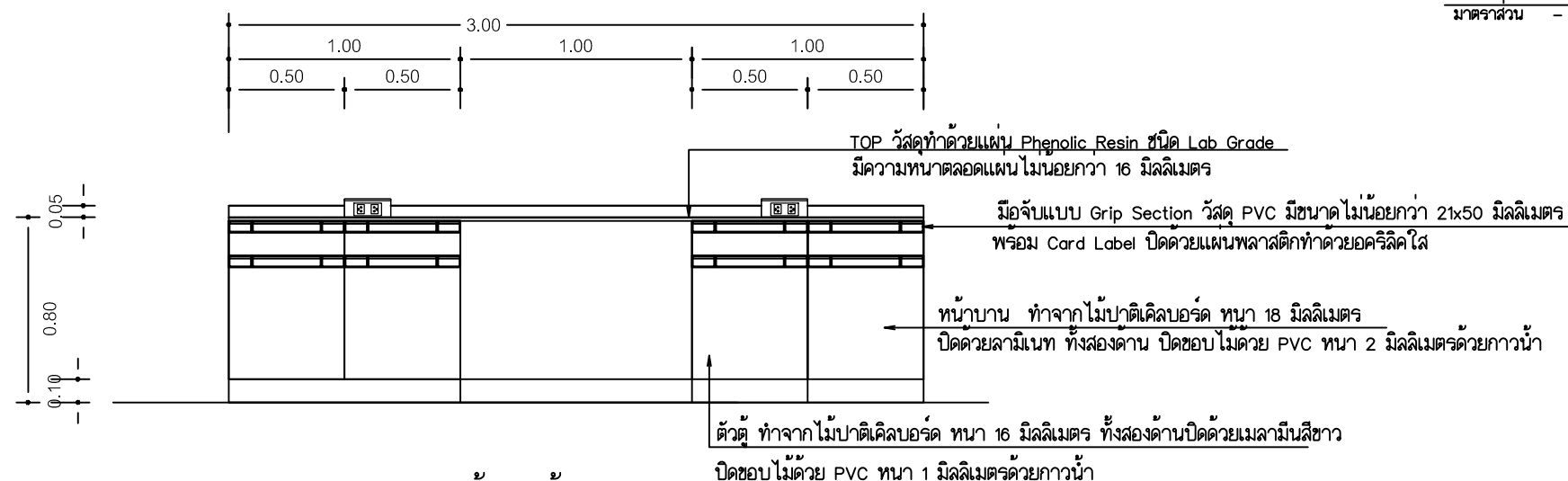
หมายเลขแบบ	แผ่นที่	123
A	123 132	จำนวนแผ่น 132



แปลน WB2 โต๊ะปฏิบัติการติดผนัง
มาตรฐาน -



รูปด้านข้าง
มาตรฐาน -



รูปด้านหน้า
มาตรฐาน -



Rajamangala University of Technology
Thanyaburi

ปรับปรุงอาคารปฏิบัติการวิศวกรรมเคมี
จำนวน 1 งาน

หน่วยงาน
คณะวิศวกรรมศาสตร์

งบประมาณ
งบประมาณรายจ่าย ประจำปีงบประมาณ 2568

คณะกรรมการจัดทำแบบรูปายการงานก่อสร้าง

(ผู้ช่วยศาสตราจารย์ ดร.ณัฐชา เพ็ชรยิ้ม)

(นายเจวัติ ช่อมสุข)

(ผู้ช่วยศาสตราจารย์ ดร.ธีระวัฒน์ เหมือนศรีชัย)

สถาปนิก

วิศวกรโยธา

(นายวิวัฒน์ จันรณ ทย. 80276)

วิศวกรไฟฟ้า

(นายทัศนทร์ พลบุญ ทย.63083)

วิศวกรเครื่องกล

วิศวกรสุขาภิบาล

หัวหน้าภาควิชาวิศวกรรมเคมี

(ผศ.ดร.ณัฐชา เพ็ชรยิ้ม)

คณบดีคณะวิศวกรรมศาสตร์

(รองศาสตราจารย์ ดร.สรพงษ์ ภาสุบรัมย์)

เขียนแบบ

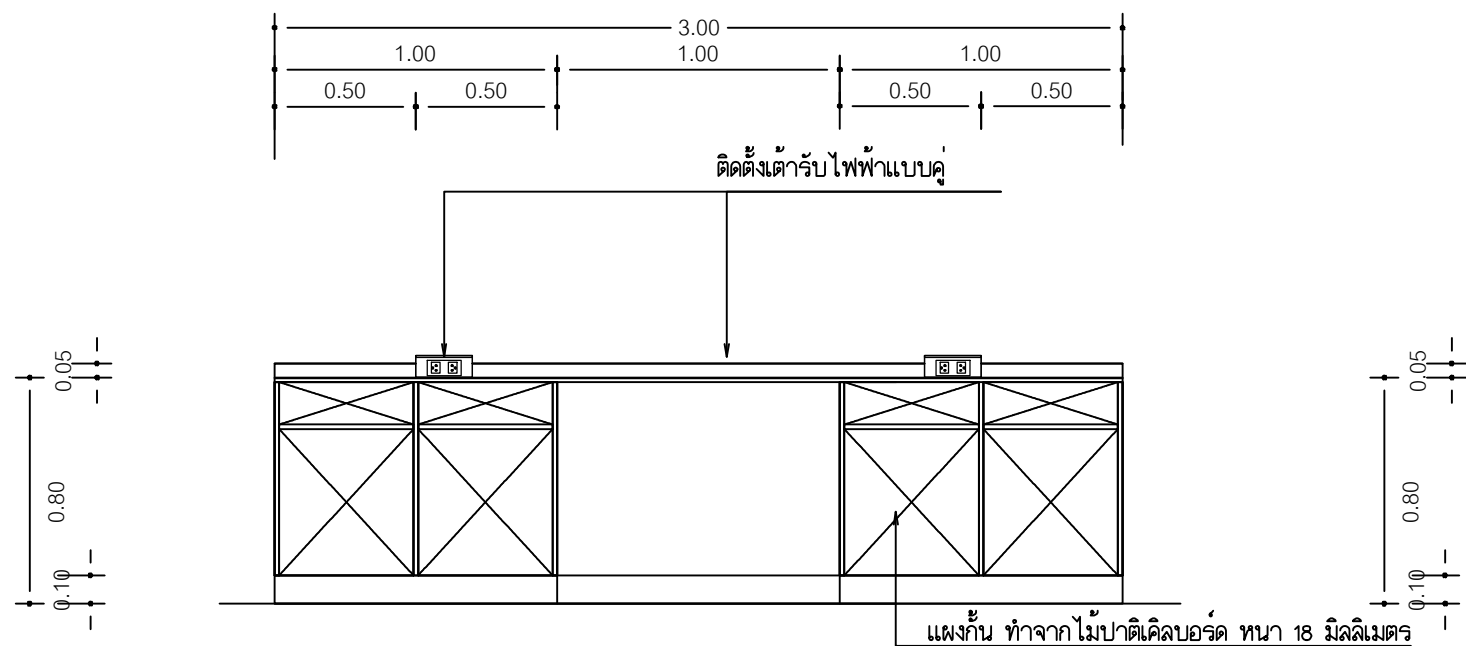
แบบแสดง

รายละเอียดครุภัณฑ์ WB2

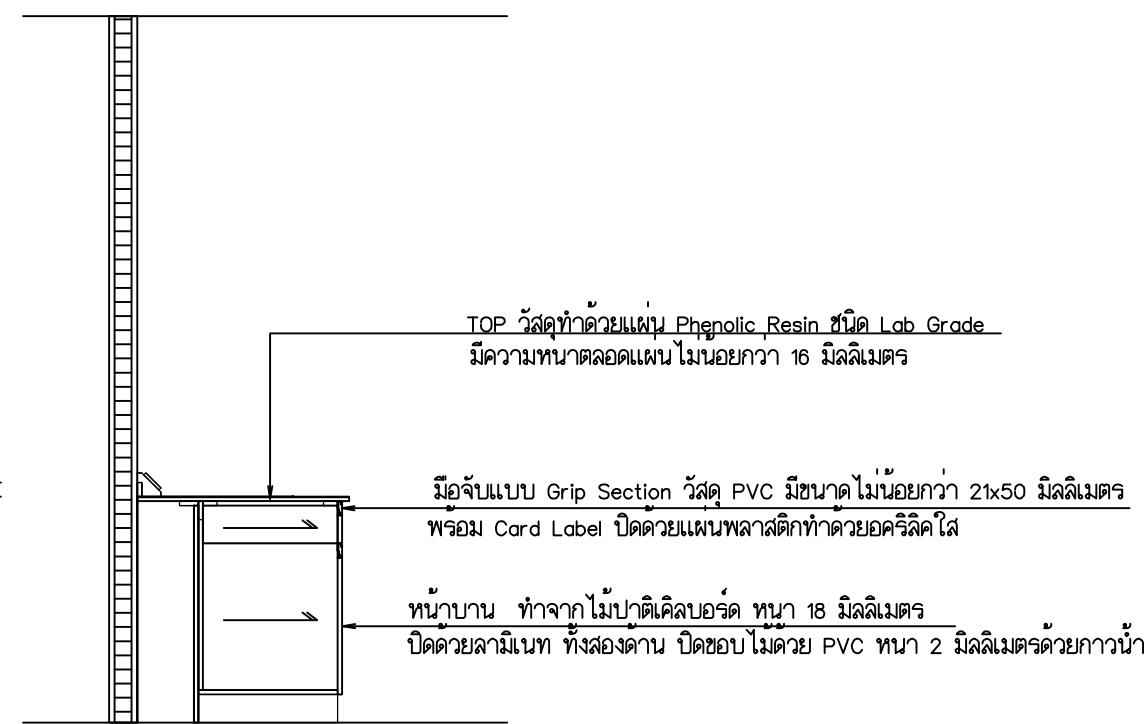
มาตรฐาน -

หมายเลขแบบ	แผ่นที่	124
A	124 / 132	จำนวนแผ่น 132

โต๊ะปฏิบัติการติดผนัง TOP วัสดุทำด้วยแผ่น Phenolic Resin ชนิด Lab Grade
มีความหนาตลอดแผ่นไม่น้อยกว่า 16 มิลลิเมตร
ตัวตู้ ทำจากไม้ปาติเคิลบอร์ด หนา 16 มิลลิเมตร ทั้งสองด้านปิดด้วยเมลามีนสีขาว
ปิดขอบไม้ด้วย PVC หนา 1 มิลลิเมตรด้วยกาวน้ำ
หน้าบาน ทำจากไม้ปาติเคิลบอร์ด หนา 18 มิลลิเมตร
ปิดด้วยลามิเนท ทั้งสองด้าน ปิดขอบไม้ด้วย PVC หนา 2 มิลลิเมตรด้วยกาวน้ำ
บานพับของตู้ เป็นบานพับชนิดลูกถ้วย ขนาดมาตรฐานเส้นผ่านศูนย์กลาง 35 มิลลิเมตร
ทำด้วยสแตนเลสสตีล มีระบบไฮโดรลิคในตัว
รางลิ้นชัก เป็นแบบรับได้กลอง ตัวรางเป็นโลหะชุบสีอีพ็อกซี่
มือจับแบบ Grip Section วัสดุ PVC มีขนาดไม่น้อยกว่า 21x50 มิลลิเมตร
ขาตู้ทำจากพลาสติก ABS สามารถปรับความสูง-ต่ำได้ ภายนอกขาตู้
เป็นไม้หนาไม่น้อยกว่า 10 มิลลิเมตร ปิดผิวด้วยลามิเนทชนิด High Pressure
สามารถถอดทำความสะอาดได้พื้นตู้ได้ โดยมีที่ยึดขาตู้ Clip Lock มุมด้านนอก
การยึดประกอบด้วย Cam Lock&Dowel สามารถถอดประกอบใหม่ ได้



รูปด้านหน้าแสดงภายใน
มาตรฐาน -



รูปตัด A
มาตรฐาน -



Rajamangala University of Technology
Thanyaburi

ปรับปรุงอาคารปฏิบัติการวิศวกรรมเคมี

จำนวน 1 งาน

หน่วยงาน

คณะวิศวกรรมศาสตร์

งบประมาณ

งบประมาณรายจ่าย ประจำปีงบประมาณ 2568

คณะกรรมการจัดทำแบบรูปายการงานก่อสร้าง

(ผู้ช่วยศาสตราจารย์ ดร.ณัฐชา เพ็ชรยิ้ม)

(นายจรวดี ช่อมสุข)

(ผู้ช่วยศาสตราจารย์ ดร.ธีระวัฒน์ เหมือนศรีชัย)

สถาปนิก

วิศวกรโยธา

(นายวิวัฒน์ จันรณ 80276)

วิศวกรไฟฟ้า

(นายทัศนทร์ พลบุญ ภาพ.63083)

วิศวกรเครื่องกล

วิศวกรสุขาภิบาล

หัวหน้าภาควิชาวิศวกรรมเคมี

(ผศ.ดร.ณัฐชา เพ็ชรยิ้ม)

คณบดีคณะวิศวกรรมศาสตร์

(รองศาสตราจารย์ ดร.สรพงษ์ ภาสุปรัมย์)

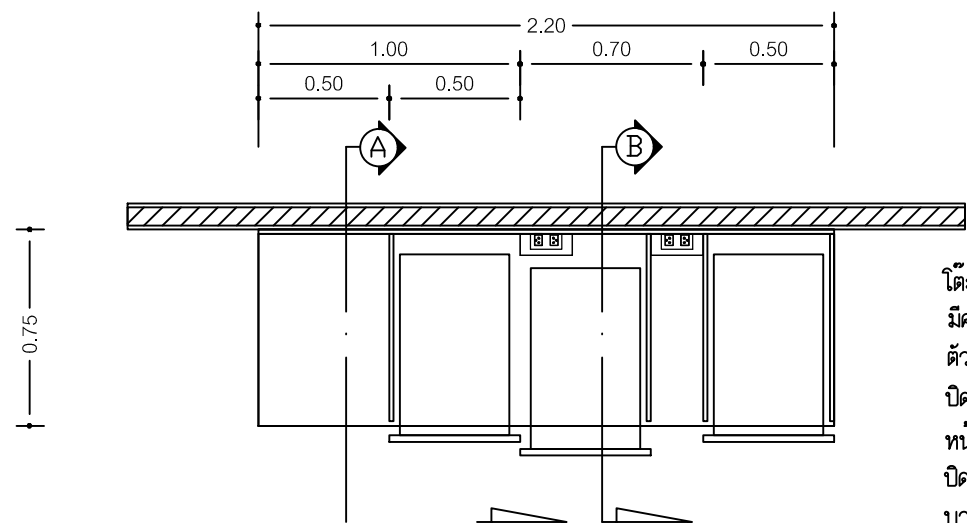
เขียนแบบ

แบบแสดง

รายละเอียดครุภัณฑ์ WB3

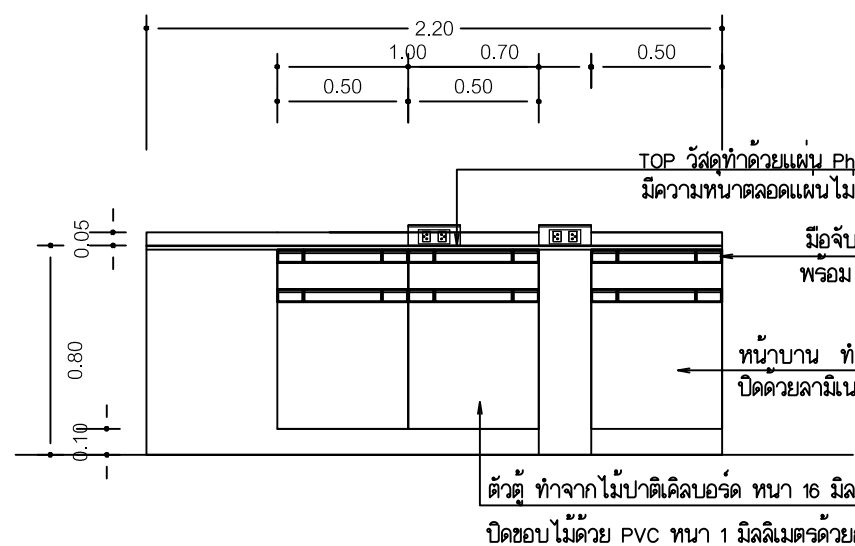
มาตรฐาน

หมายเลขแบบ	แผ่นที่	125
A	125 132	จำนวนแผ่น 132

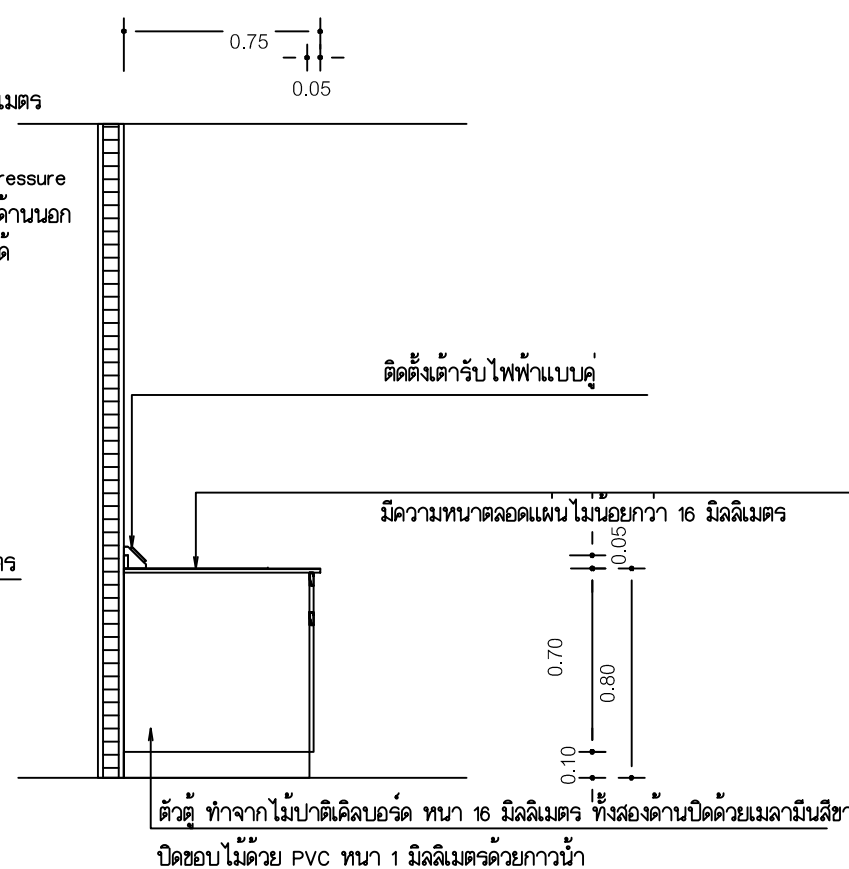


แปลน WB3 โต๊ะปฏิบัติการติดผนัง
มาตรฐาน

โต๊ะปฏิบัติการติดผนัง TOP วัสดุทำด้วยแผ่น Phenolic Resin ชนิด Lab Grade มีความหนาตลอดแผ่นไม่น้อยกว่า 16 มิลลิเมตร
 ตัวตู้ ทำจากไม้ปาติเคิลบอร์ด หนา 16 มิลลิเมตร ทั้งสองด้านปิดด้วยเมลามีนสีขาว
 ปิดขอบไม้ด้วย PVC หนา 1 มิลลิเมตรด้วยกาวน้ำ
 หน้าบาน ทำจากไม้ปาติเคิลบอร์ด หนา 18 มิลลิเมตร
 ปิดด้วยลามิเนท ทั้งสองด้าน ปิดขอบไม้ด้วย PVC หนา 2 มิลลิเมตรด้วยกาวน้ำ
 บานพับของตู้ เป็นบานพับชนิดลูกถ้วย ขนาดมาตรฐานเส้นผ่านศูนย์กลาง 35 มิลลิเมตร
 ทำด้วยสแตนเลสสตีล มีระบบไฮโดรลิกในตัว
 รางลิ้นชัก เป็นแบบรับได้กลอง ตัวรางเป็นโลหะชุบสีอีพอกซี
 มือจับแบบ Grip Section วัสดุ PVC มีขนาดไม่น้อยกว่า 21x50 มิลลิเมตร
 ขาตู้ทำจากพลาสติก ABS สามารถปรับความสูง-ต่ำได้ ภายนอกขาตู้
 เป็นไม้หนาไม่น้อยกว่า 10 มิลลิเมตร ปิดผิวด้วยลามิเนทชนิด High Pressure สามารถถอดทำความสะอาดได้พื้นตู้ได้ โดยมีที่ยึดขาตู้ Clip Lock มุมด้านบน
 การยึดประกอบด้วย Cam Lock&Dowel สามารถถอดประกอบใหม่ได้



รูปด้านหน้า
มาตรฐาน



รูปด้านข้าง
มาตรฐาน



Rajamangala University of Technology
Thanyaburi

ปรับปรุงอาคารปฏิบัติการวิศวกรรมเคมี
จำนวน 1 งาน

หน่วยงาน
คณะวิศวกรรมศาสตร์

งบประมาณ
งบประมาณรายจ่าย ประจำปีงบประมาณ 2566

คณะกรรมการจัดทำแบบรูปายการงานก่อสร้าง

(ผู้ช่วยศาสตราจารย์ ดร.ณัฐชา เพ็ชรยิ้ม)

(นายจรวดี ช่อมสุข)

(ผู้ช่วยศาสตราจารย์ ดร.ธีระวัฒน์ เหมือนศรีชัย)

สถาปนิก

วิศวกรโยธา

(นายวิวัฒน์ จันรุน ภย. 80276)

วิศวกรไฟฟ้า

(นายทัศนพร พลบุญ ภทท.63083)

วิศวกรเครื่องกล

วิศวกรสุขาภิบาล

หัวหน้าภาควิชาวิศวกรรมเคมี

(ผศ.ดร.ณัฐชา เพ็ชรยิ้ม)

คณบดีคณะวิศวกรรมศาสตร์

(รองศาสตราจารย์ ดร.สรพงษ์ ภาสุบรัมย์)

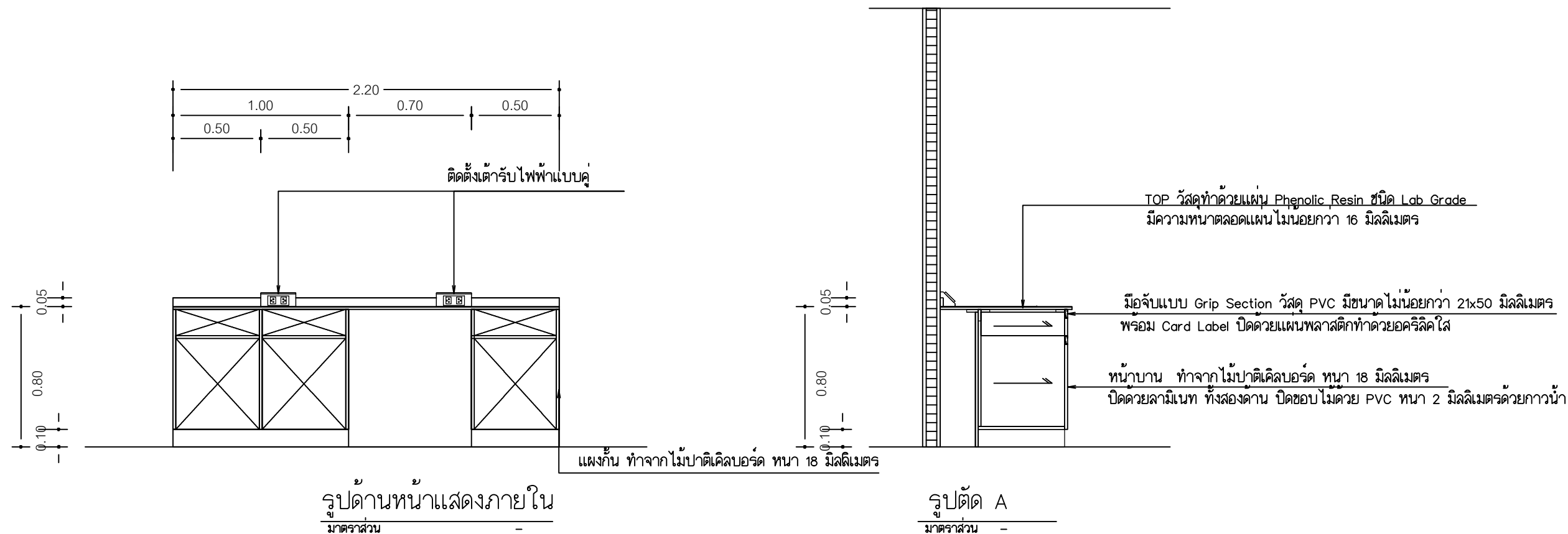
เขียนแบบ

แบบแสดง

รายละเอียดครุภัณฑ์ WB3

มาตรฐาน -

หมายเลขแบบ	แผ่นที่	126
A	126 132	จำนวนแผ่น 132





Rajamangala University of Technology
Thanyaburi

ปรับปรุงอาคารปฏิบัติการวิศวกรรมเคมี
จำนวน 1 งาน

หน่วยงาน
คณะวิศวกรรมศาสตร์

งบประมาณ
งบประมาณรายจ่าย ประจำปีงบประมาณ 2568

คณะกรรมการจัดทำแบบปฏิบัติงานก่อสร้าง

(ผู้ช่วยศาสตราจารย์ ดร.ณัฐชา เพ็ชรยิ้ม)

(นายเจวิติ ช่อมสุข)

(ผู้ช่วยศาสตราจารย์ ดร.ธีระวัฒน์ เหมือนศรีชัย)

สถาปนิก

วิศวกรโยธา

(นายวิวัฒน์ จันทร กษ. 80276)

วิศวกรไฟฟ้า

(นายทัศนัท พหลบุญ กพท.63083)

วิศวกรเครื่องกล

วิศวกรสุขาภิบาล

หัวหน้าภาควิชาวิศวกรรมเคมี

(ผศ.ดร.ณัฐชา เพ็ชรยิ้ม)

คณบดีคณะวิศวกรรมศาสตร์

(รองศาสตราจารย์ ดร.สรพงษ์ ภาสุบรัมย์)

เขียนแบบ

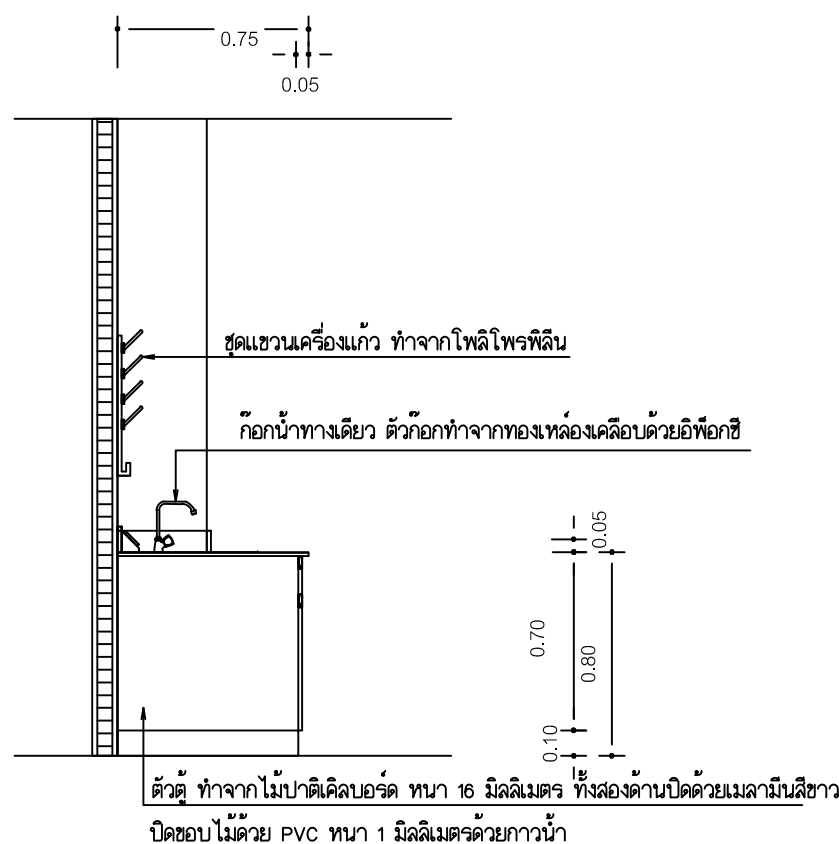
แบบแสดง

รายละเอียดครุภัณฑ์ WB4

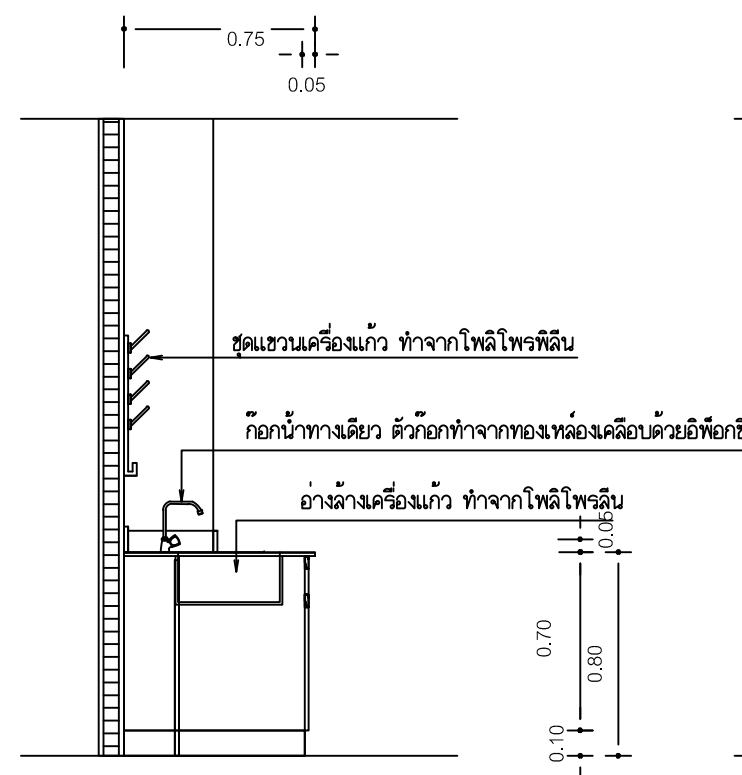
มาตรฐาน -

หมายเลขแบบ	แผ่นที่	128
A	128 / 132	จำนวนแผ่น 132

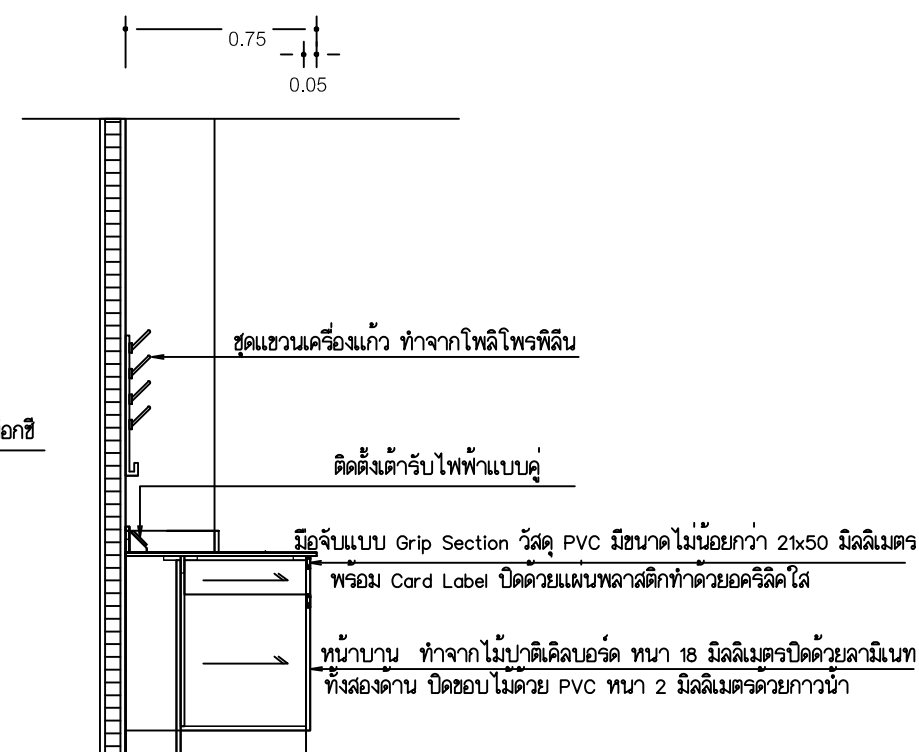
โต๊ะปฏิบัติการ Work Top วัสดุทำด้วยแผ่น Phenolic Resin ชนิด Lab Grade
 มีความหนาตลอดแผ่นไม่น้อยกว่า 16 มิลลิเมตร
 ตัวตู้ ทำจากไม้ปาติเคิลบอร์ด หนา 16 มิลลิเมตร ทั้งสองด้านปิดด้วยเมลามีนสีขาว
 ปิดขอบไม้ด้วย PVC หนา 1 มิลลิเมตรด้วยกาวน้ำ
 หน้าบาน ทำจากไม้ปาติเคิลบอร์ด หนา 18 มิลลิเมตร
 ปิดด้วยลามิเนท ทั้งสองด้าน ปิดขอบไม้ด้วย PVC หนา 2 มิลลิเมตรด้วยกาวน้ำ
 บานพับของตู้ เป็นบานพับชนิดลูกถ้วย ขนาดมาตรฐานเส้นผ่านศูนย์กลาง 35 มิลลิเมตร
 ทำด้วยสแตนเลสสตีล มีระบบไฮโดรลิคในตัว
 รางลิ้นชัก เป็นแบบรับใต้คอกอง ตัวรางเป็นโลหะชุบสีฟ็อกซี
 มือจับแบบ Grip Section วัสดุ PVC มีขนาดไม่น้อยกว่า 21x50 มิลลิเมตร
 ชาติทำจากพลาสติก ABS สามารถปรับความสูง-ต่ำได้ ภายนอกชาติ
 เป็นไม้หนาไม่น้อยกว่า 10 มิลลิเมตร ปิดผิวด้วยลามิเนทชนิด High Pressure
 สามารถถอดทำความสะอาดได้พื้นตู้ได้ โดยมีที่ยึดชาติ Clip Lock มุมด้านนอก
 การยึดประกอบด้วย Cam Lock&Dowel สามารถถอดประกอบใหม่ ได้



รูปด้านข้าง
มาตรฐาน -



รูปตัด A
มาตรฐาน -



รูปตัด B
มาตรฐาน -



Rajamangala University of Technology
Thanyaburi

ปรับปรุงอาคารปฏิบัติการวิศวกรรมเคมี

จำนวน 1 งาน

หน่วยงาน

คณะวิศวกรรมศาสตร์

งบประมาณ

งบประมาณรายจ่าย ประจำปีงบประมาณ 2568

คณะกรรมการจัดทำแบบรูปรายการงานก่อสร้าง

(ผู้ช่วยศาสตราจารย์ ดร.ณัฐชา เพ็ชรยิ้ม)

(นายเจวิติ ช่อมสุข)

(ผู้ช่วยศาสตราจารย์ ดร.ธีระวัฒน์ เหมือนศรีชัย)

สถาปนิก

วิศวกรโยธา

(นายวิวัฒน์ จันรุ่ง กษ. 80276)

วิศวกรไฟฟ้า

(นายทัศนพร พลบุญ กทท.63083)

วิศวกรเครื่องกล

วิศวกรสุขาภิบาล

หัวหน้าภาควิชาวิศวกรรมเคมี

(ผศ.ดร.ณัฐชา เพ็ชรยิ้ม)

คณบดีคณะวิศวกรรมศาสตร์

(รองศาสตราจารย์ ดร.สรพงษ์ ภาสุปรัมย์)

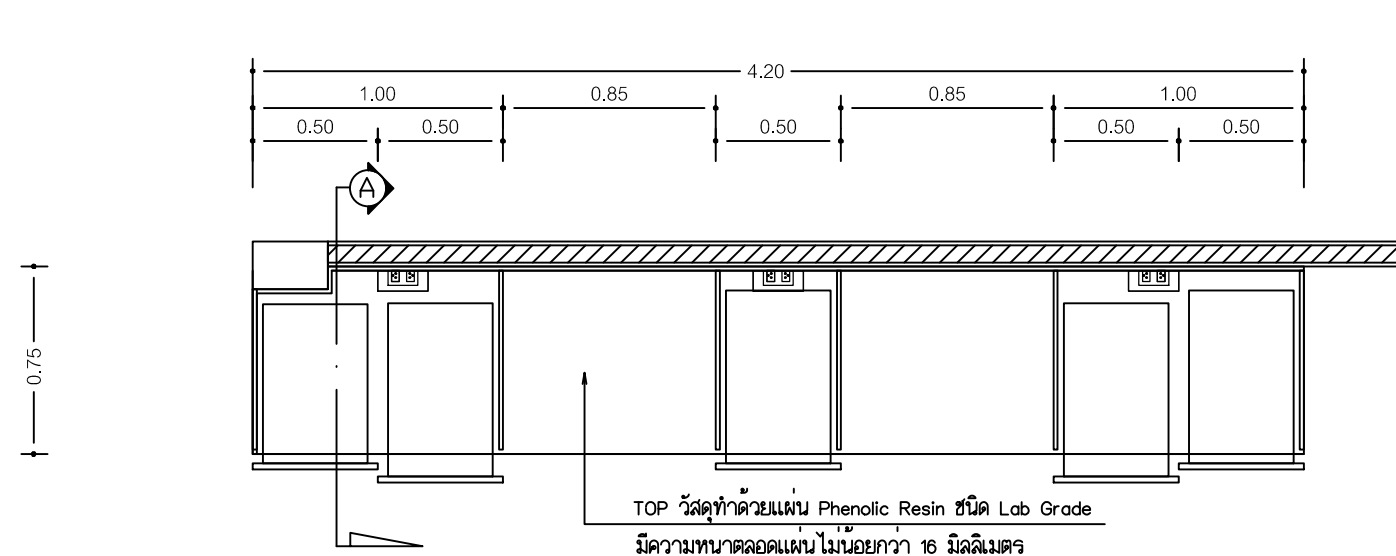
เขียนแบบ

แบบแสดง

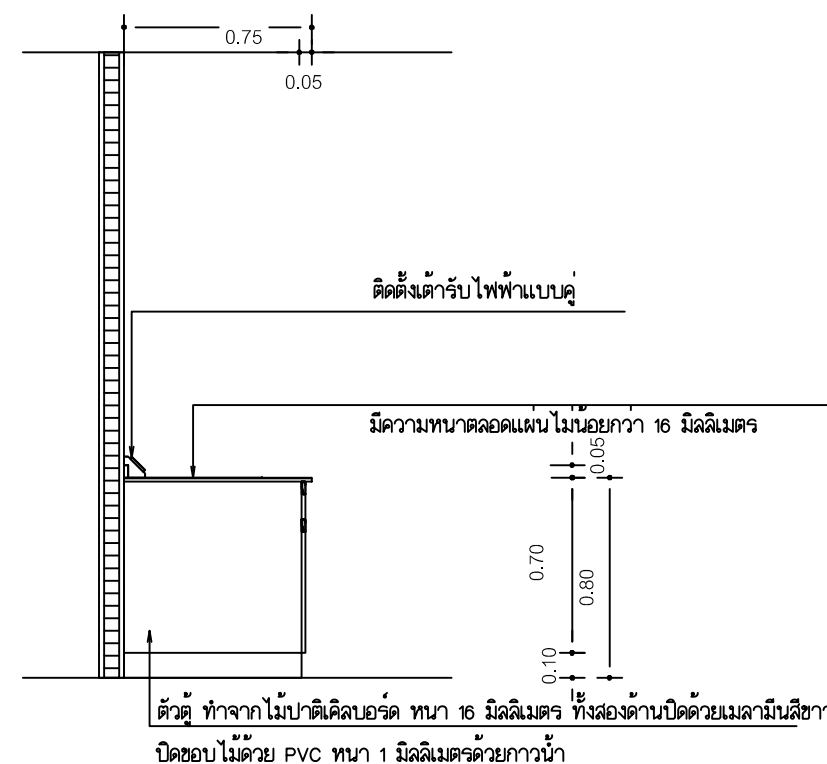
รายละเอียดครุภัณฑ์ WB5

มาตราส่วน -

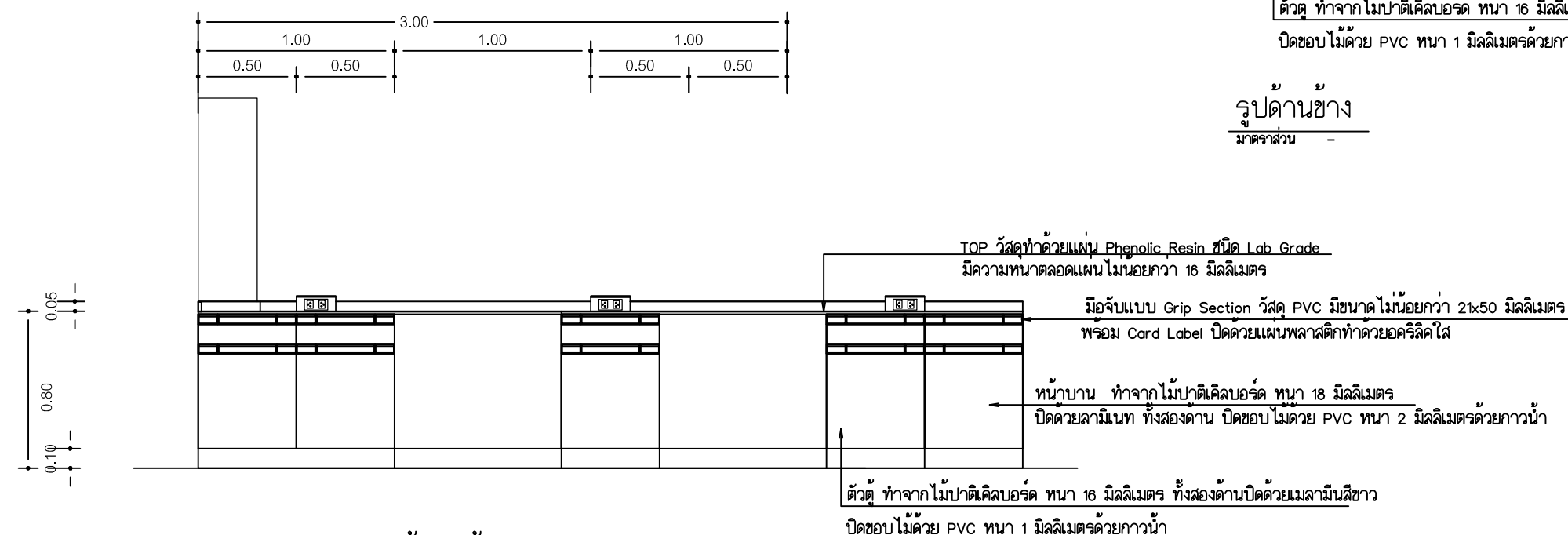
หมายเลขแบบ	แผ่นที่	129
A	129 132	จำนวนแผ่น 132



แปลน WB5 โต๊ะปฏิบัติการติดผนัง
มาตราส่วน 1 : 25



รูปด้านข้าง
มาตราส่วน -



รูปด้านหน้า
มาตราส่วน -

ตัวตู้ ทำจากไม้ปาติเคิลบอร์ด ทหนา 16 มิลลิเมตร ทั้งสองด้านปิดด้วยเมลามีนสีขาว
ปิดขอบไม้ด้วย PVC ทหนา 1 มิลลิเมตรด้วยกาวน้ำ



Rajamangala University of Technology
Thanyaburi

ปรับปรุงอาคารปฏิบัติการวิศวกรรมเคมี
จำนวน 1 งาน

หน่วยงาน
คณะวิศวกรรมศาสตร์

งบประมาณ
งบประมาณรายจ่าย ประจำปีงบประมาณ 2568

คณะกรรมการจัดทำแบบรูปายการงานก่อสร้าง

(ผู้ช่วยศาสตราจารย์ ดร.ณัฐชา เพ็ชรยิ้ม)

(นายเจวิติ ช่อมสุข)

(ผู้ช่วยศาสตราจารย์ ดร.ธีระวัฒน์ เหมือนศรีชัย)

สถาปนิก

วิศวกรโยธา

(นายวิวัฒน์ จันทร กษ. 80276)

วิศวกรไฟฟ้า

(นายทัศนัทพร พลบุญ กพท.63083)

วิศวกรเครื่องกล

วิศวกรสุขาภิบาล

หัวหน้าภาควิชาวิศวกรรมเคมี

(ผศ.ดร.ณัฐชา เพ็ชรยิ้ม)

คณบดีคณะวิศวกรรมศาสตร์

(รองศาสตราจารย์ ดร.สรพงษ์ ภาสุบรัมย์)

เขียนแบบ

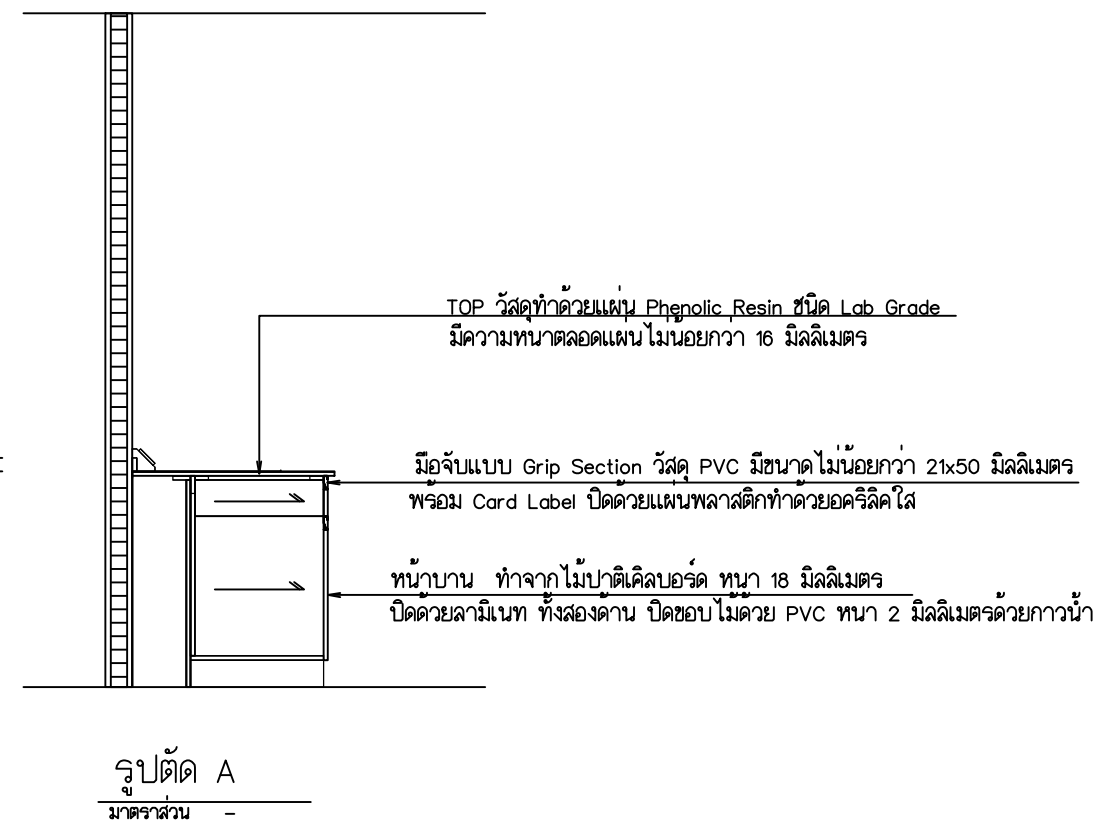
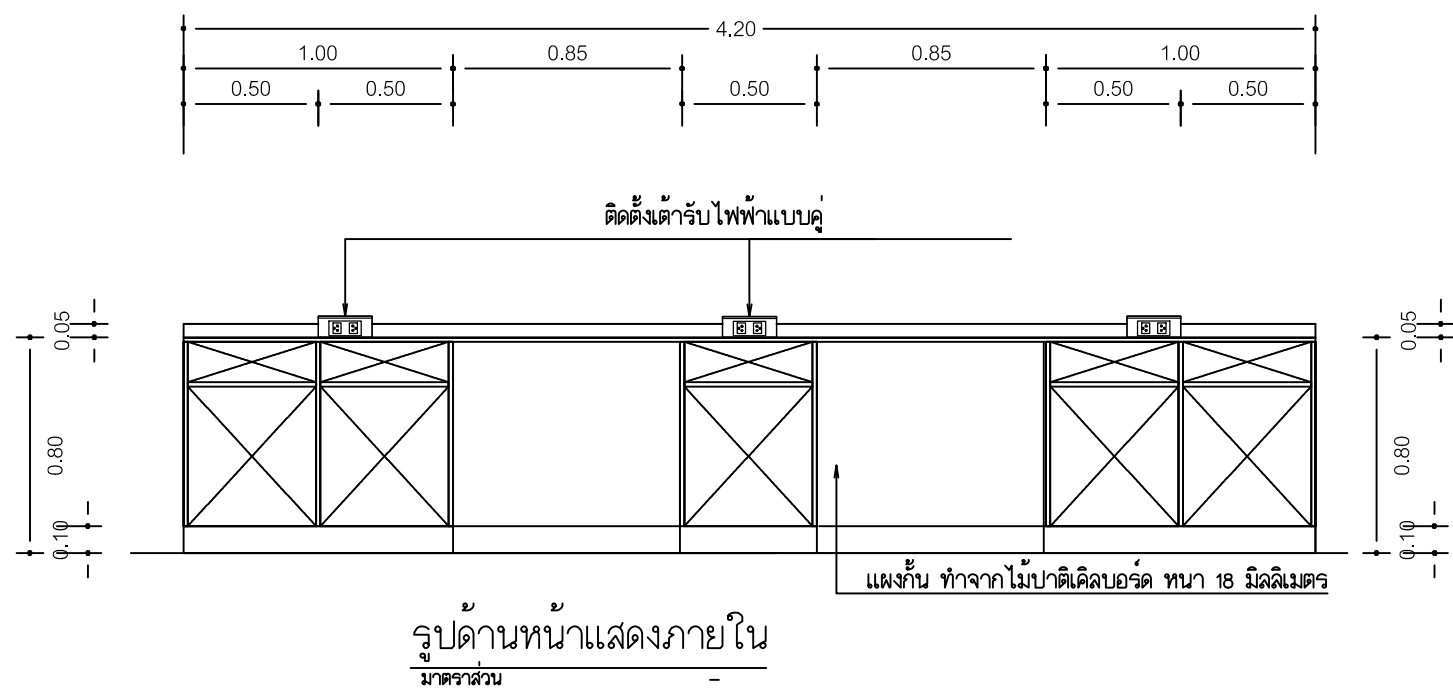
แบบแสดง

รายละเอียดครุภัณฑ์ WB5

มาตรฐานส่วน -

หมายเลขแบบ	แผ่นที่	130
A	130 132	จำนวนแผ่น 132

โต๊ะปฏิบัติการติดผนัง TOP วัสดุทำด้วยแผ่น Phenolic Resin ชนิด Lab Grade มีความหนาตลอดแผ่นไม่น้อยกว่า 16 มิลลิเมตร
 ตัวตู้ ทำจากไม้ปาติเคิลบอร์ด หนา 16 มิลลิเมตร ทั้งสองด้านปิดด้วยเมลามีนสีขาว ปิดขอบไม้ด้วย PVC หนา 1 มิลลิเมตรด้วยกาวน้ำ
 หน้าบาน ทำจากไม้ปาติเคิลบอร์ด หนา 18 มิลลิเมตร ปิดด้วยลามิเนท ทั้งสองด้าน ปิดขอบไม้ด้วย PVC หนา 2 มิลลิเมตรด้วยกาวน้ำ
 บานพับของตู้ เป็นบานพับชนิดลูกถ้วย ขนาดมาตรฐานเส้นผ่านศูนย์กลาง 35 มิลลิเมตร ทำด้วยสแตนเลสสตีล มีระบบไฮโดรลิคในตัว
 รางลิ้นชัก เป็นแบบรับได้กล่อง ตัวรางเป็นโลหะชุบสีฟอกซี
 มือจับแบบ Grip Section วัสดุ PVC มีขนาดไม่น้อยกว่า 21x50 มิลลิเมตร
 ขาตู้ทำจากพลาสติก ABS สามารถปรับความสูง-ต่ำได้ ภายนอกขาตู้ เป็นไม้หนาไม่น้อยกว่า 10 มิลลิเมตร ปิดผิวด้วยลามิเนทชนิด High Pressure สามารถถอดทำความสะอาดได้พื้นตู้ได้ โดยมีที่ยึดขาตู้ Clip Lock มุมด้านนอก การยึดประกอบด้วย Cam Lock&Dowel สามารถถอดประกอบใหม่ได้





Rajamangala University of Technology
Thanyaburi

ปรับปรุงอาคารปฏิบัติการวิศวกรรมเคมี

จำนวน 1 งาน

หน่วยงาน

คณะวิศวกรรมศาสตร์

งบประมาณ

งบประมาณรายจ่าย ประจำปีงบประมาณ 2568

คณะกรรมการจัดทำแบบรูปายการงานก่อสร้าง

(ผู้ช่วยศาสตราจารย์ ดร.ณัฐชา เพ็ชรยิ้ม)

(นายเจษฎา ช่อมสุช)

(ผู้ช่วยศาสตราจารย์ ดร.ธีระวัฒน์ เหมือนศรีชัย)

สถาปนิก

วิศวกรโยธา

(นายวิวัฒน์ จันบุญ กย. 80276)

วิศวกรไฟฟ้า

(นายทัศนทร์ พลบุญ กพท.63083)

วิศวกรเครื่องกล

วิศวกรสุขาภิบาล

หัวหน้าภาควิชาวิศวกรรมเคมี

(ผศ.ดร.ณัฐชา เพ็ชรยิ้ม)

คณบดีคณะวิศวกรรมศาสตร์

(รองศาสตราจารย์ ดร.สรพงษ์ ภาสุบรัมย์)

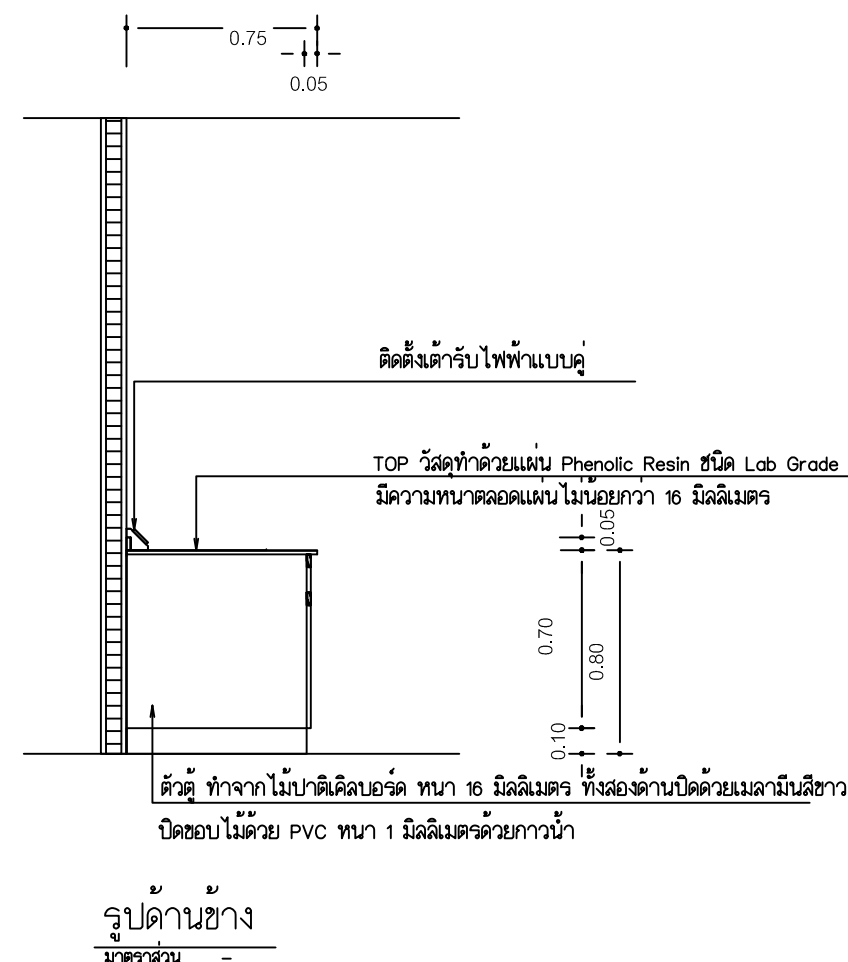
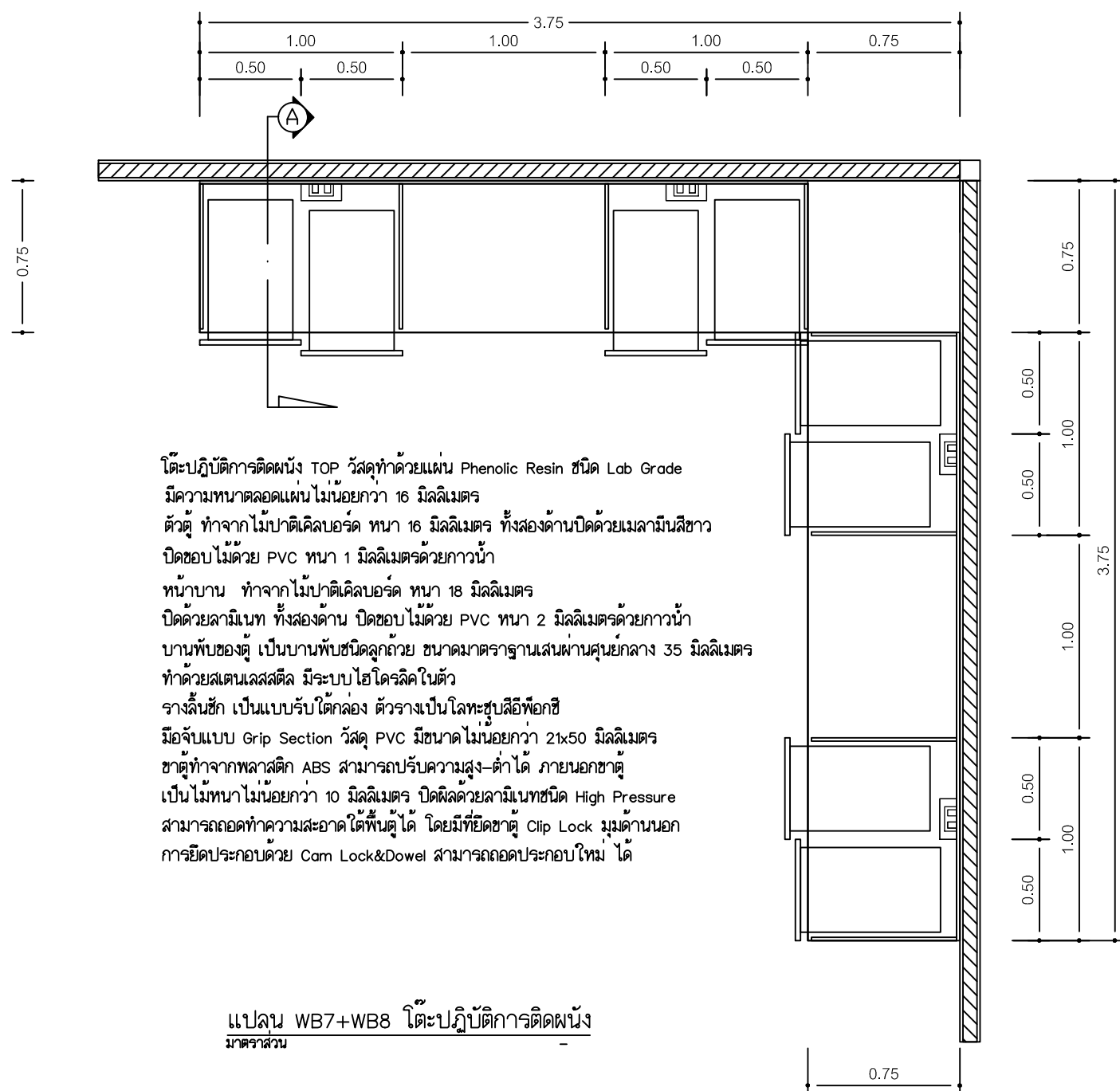
เขียนแบบ

แบบแสดง

รายละเอียดครุภัณฑ์ WB6-WB7

มาตรฐาน

หมายเลขแบบ	แผ่นที่	131
A	131	จำนวนแผ่น 132





Rajamangala University of Technology
Thanyaburi

ปรับปรุงอาคารปฏิบัติการวิศวกรรมเคมี

จำนวน 1 งาน

หน่วยงาน

คณะวิศวกรรมศาสตร์

งบประมาณ

งบประมาณรายจ่าย ประจำปีงบประมาณ 2566

คณะกรรมการจัดทำแบบรูปายการงานก่อสร้าง

(ผู้ช่วยศาสตราจารย์ ดร.ณัฐชา เพ็ชรยิ้ม)

(นายเจวิติ ช่อมสุข)

(ผู้ช่วยศาสตราจารย์ ดร.ธีระวัฒน์ เหมือนศรีชัย)

สถาปนิก

วิศวกรโยธา

(นายวิวัฒน์ จันรณ กย. 80276)

วิศวกรไฟฟ้า

(นายทัศนพร ทนบุญ ภทบ.63083)

วิศวกรเครื่องกล

วิศวกรสุขาภิบาล

หัวหน้าภาควิชาวิศวกรรมเคมี

(ผศ.ดร.ณัฐชา เพ็ชรยิ้ม)

คณบดีคณะวิศวกรรมศาสตร์

(รองศาสตราจารย์ ดร.สรพงษ์ ภาสุบรัมย์)

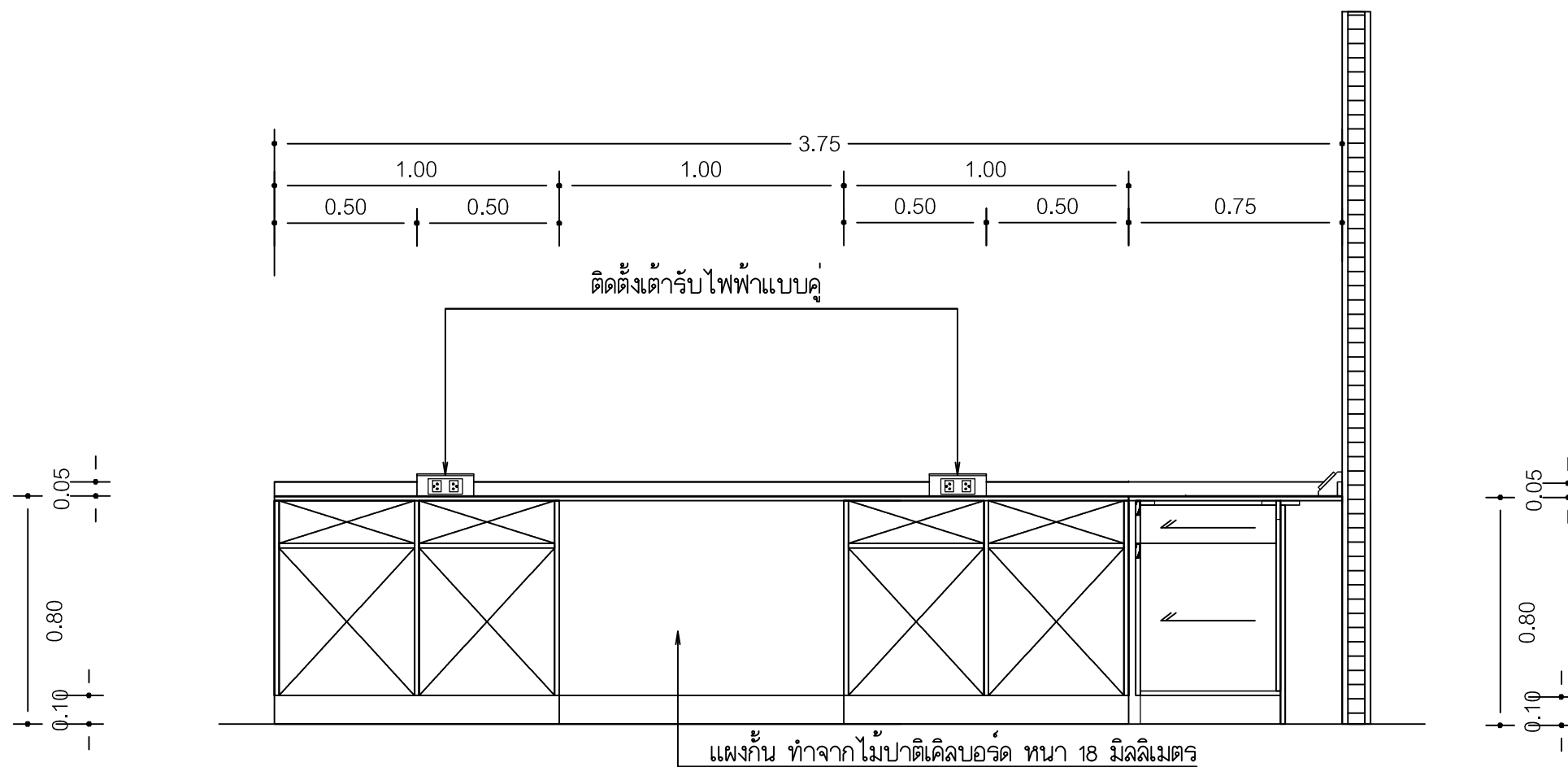
เขียนแบบ

แบบแสดง

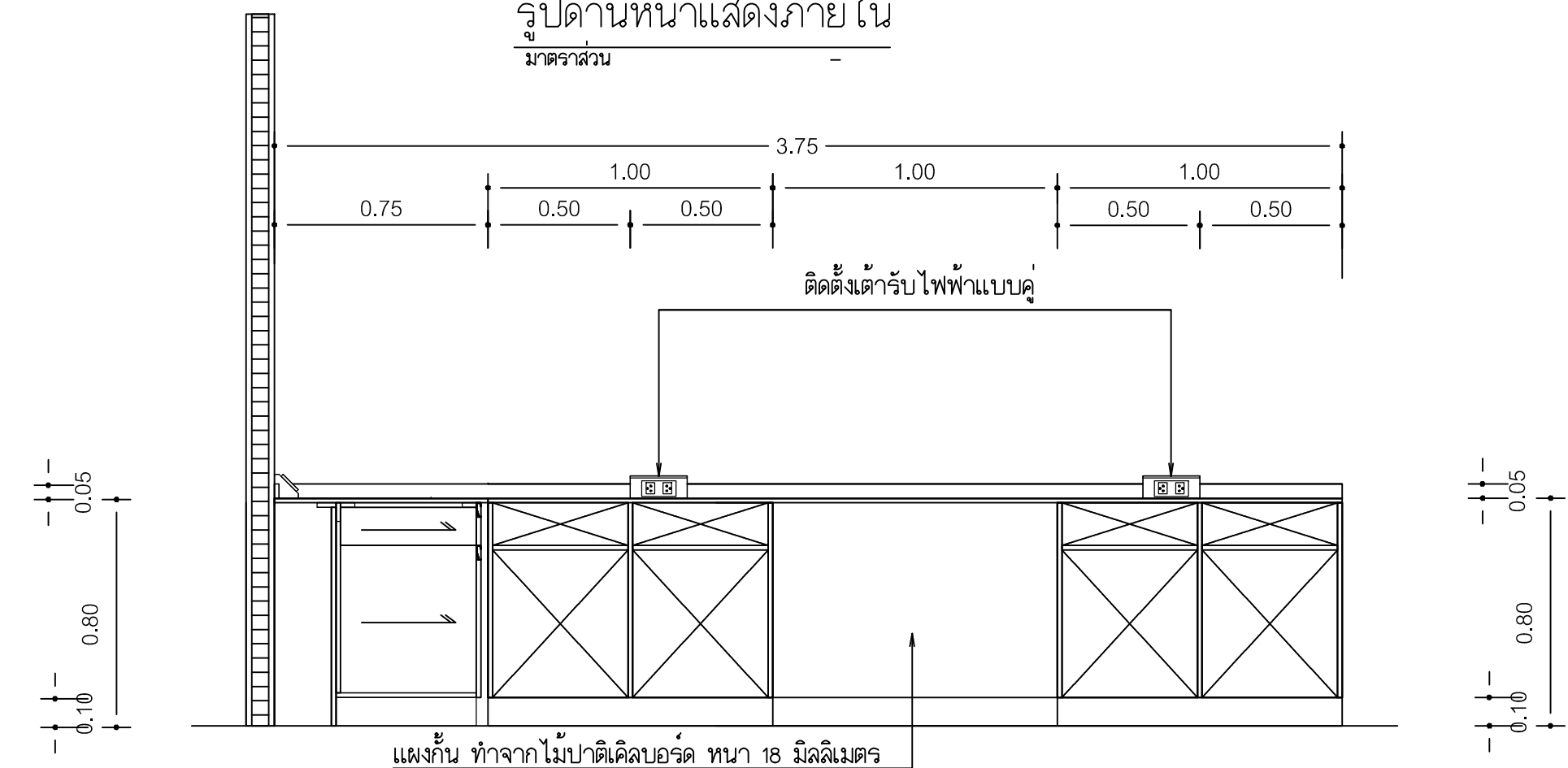
รายละเอียดครุภัณฑ์ WB6-WB7

มาตรฐาน -

หมายเลขแบบ	แผ่นที่	132
A	132	จำนวนแผ่น 132



รูปด้านหน้าแสดงภายใน
มาตรฐาน



รูปด้านข้างแสดงภายใน
มาตรฐาน