

รื้อถอนเฉพาะระบบไฟฟ้าแสงสว่าง งานระบบอื่น ๆ ให้คงไว้
หากได้รับผลกระทบ ให้ผู้รับจ้างแก้ไขให้สามารถใช้งานได้

แบบแปลนไฟฟ้า ของเดิม

มาตราส่วน

1 : 75



Rajamangala University of Technology
Thanyaburi

โครงการ

โครงการงานปรับปรุง ต่อเติม

พื้นที่รองรับการจัดประชุม

จำนวน 1 งาน

หน่วยงาน

สถานีวิจัยกระจายเสียง

มหาวิทยาลัยเทคโนโลยีราชมงคลธัญบุรี

งบประมาณ

เงินราย ได้สะสม ประจำปี 2564

คณะกรรมการจัดทำแบบบูรณาการงานก่อสร้าง

(ผู้ช่วยศาสตราจารย์ ดร. กุลกนิษฐ์ ทองงา)

(ผู้ช่วยศาสตราจารย์ อธิพัฒน์ โพธิ์พันธุ์)

(ผู้ช่วยศาสตราจารย์ วินนุพร อรุณลักษณ์)

สถาปนิก

สถาปนิกตกแต่งภายใน

(นายศราวิทย์ สุวรรณเพชร ภา-สน.1454)

วิศวกรโยธา

(นายพงศา ภาวะโสภณ ทย.66560)

วิศวกรไฟฟ้า

(นายภูมิใจ เหล่าพงษ์ ภพ.51505)

วิศวกรเครื่องกล

หัวหน้าฝ่ายออกแบบสิ่งก่อสร้าง

(นายพัลลภ ทองประศรี)

ผู้อำนวยการกองอาคารสถานที่

(นายเจวัฒน์ ช่อมสุช)

เขียนแบบ

(นายศราวิทย์ สุวรรณเพชร)

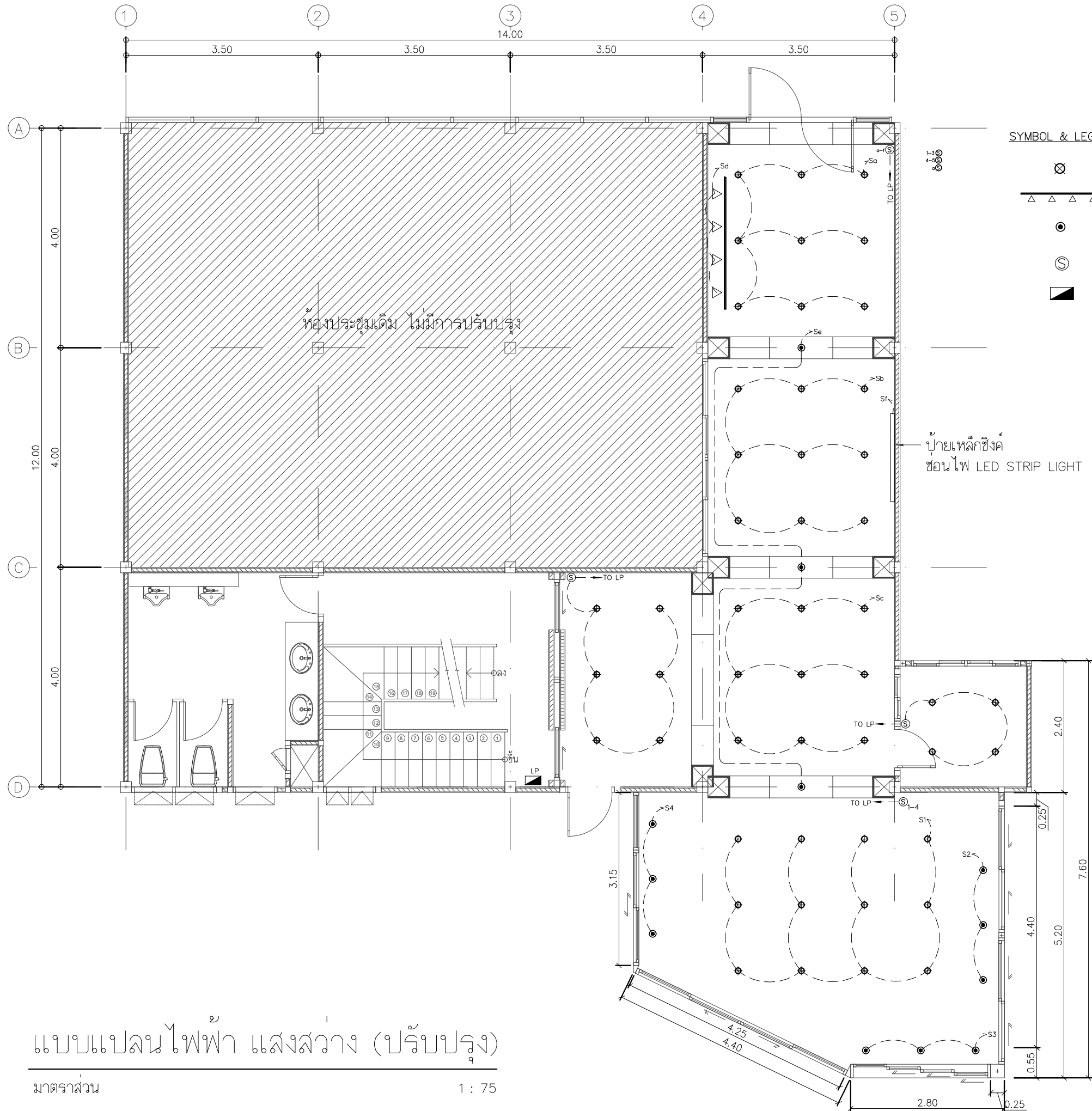
แบบแสดง

แบบแปลนไฟฟ้า ของเดิม

มาตราส่วน

หมายเลขแบบ แผ่นที่ A-45

A 45 52 จำนวนแผ่น 52



แบบแปลนไฟฟ้า แสงสว่าง (ปรับปรุง)

มาตราส่วน

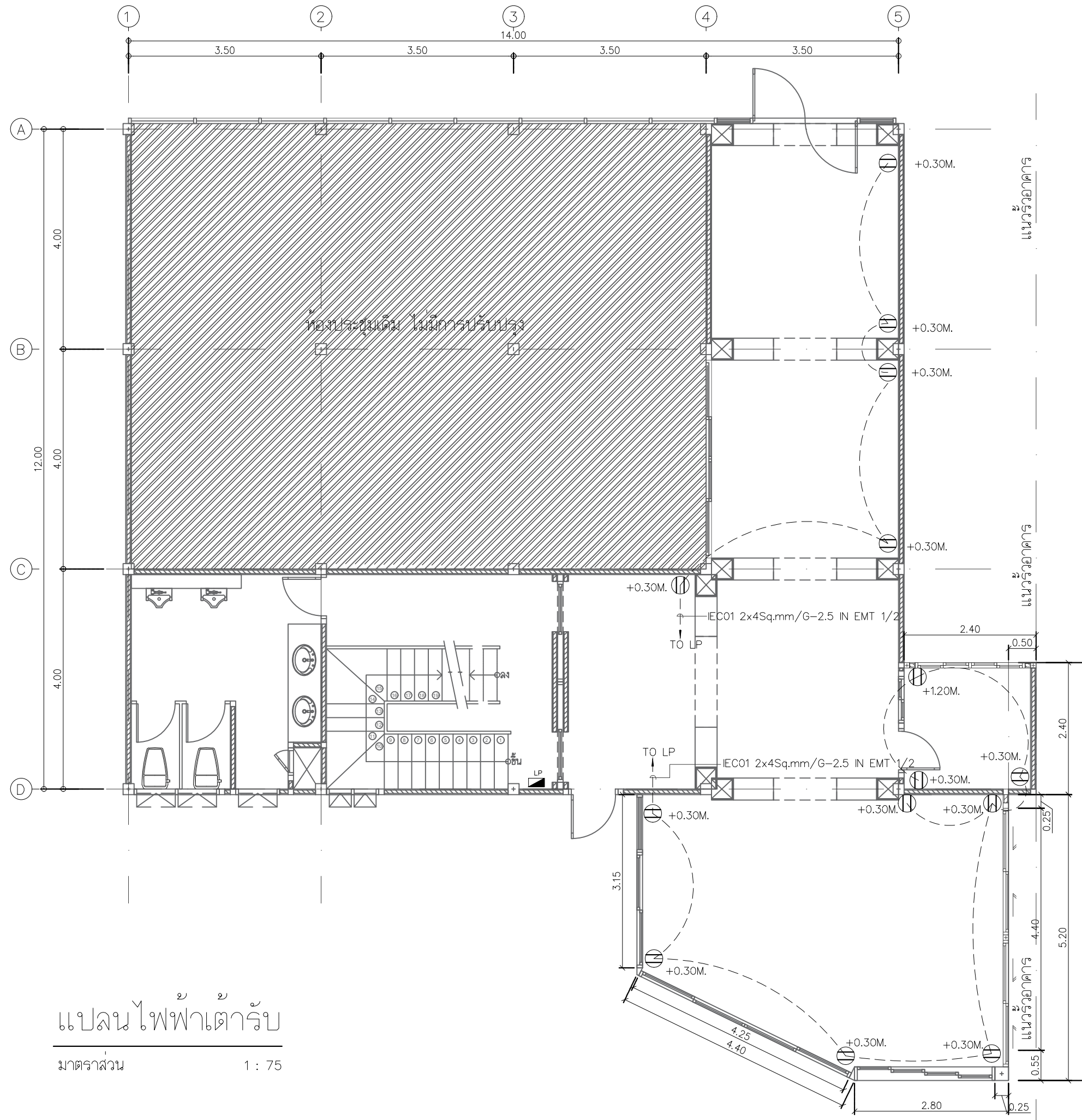
1 : 75



Rajabhat University of Technology Thanyaburi

| | |
|--------------------------------------|---|
| โครงการ | โครงการงานปรับปรุง ต่อเติม |
| พื้นที่รองรับการจัดประชุม | จำนวน 1 งาน |
| หน่วยงาน | สถาบันวิทยุกระจายเสียง มหาวิทยาลัยเทคโนโลยีราชมงคลธัญบุรี |
| งบประมาณ | เงินรายได้สะสม ประจำปี 2564 |
| คณะกรรมการจัดทำแบบปฏิบัติงานก่อสร้าง | (ผู้ช่วยศาสตราจารย์ ดร. กุลณัฐ ทองงา) |
| | (ผู้ช่วยศาสตราจารย์ อธิทัต โพธิ์พันธุ์) |
| | (ผู้ช่วยศาสตราจารย์ วินุพัชร อรุณลักษณ์) |
| สถาปนิก | |
| สถาปนิกตกแต่งภายใน | (นายศรวิทย์ สุวรรณเพชร ก-สน.1454) |
| วิศวกรโยธา | (นายพงศ์ ภาวะโสภณ ภย.66560) |
| วิศวกรไฟฟ้า | (นายภูมิใจ เหล่าพงษ์ ภพท.51505) |
| วิศวกรเครื่องกล | |
| หัวหน้าฝ่ายออกแบบสิ่งก่อสร้าง | (นายพัลลภ ทองประศรี) |
| ผู้อำนวยการกองอาคารสถานที่ | (นายเรวัต ช่อมสุธ) |
| เขียนแบบ | (นายศรวิทย์ สุวรรณเพชร) |
| แบบแสดง | แบบแปลนไฟฟ้า แสงสว่าง (ปรับปรุง) |

| | | |
|------------|---------|--------------|
| หมายเลขแบบ | แผ่นที่ | A-46 |
| A 46 | 52 | จำนวนแผ่น 52 |



SYMBOL & LEGEND

Ⓛ DUPLEX RECEPTACLE

หมายเหตุ : ท่อร้อยสายให้เดินฝังในผนัง

แปลนไฟฟ้าเตารับ

มาตราส่วน

1 : 75



Rajamangala University of Technology Thanyaburi

โครงการ

โครงการงานปรับปรุง ต่อเติม

พื้นที่รองรับการจัดประชุม

จำนวน 1 งาน

หน่วยงาน

สถานีวิทยุกระจายเสียง

มหาวิทยาลัยเทคโนโลยีราชมงคลธัญบุรี

งบประมาณ

เงินราย ได้สะสม ประจำปี 2564

คณะกรรมการจัดทำแบบบูรณาการงานก่อสร้าง

(ผู้ช่วยศาสตราจารย์ ดร. กุลกนิษฐ์ ทองงา)

(ผู้ช่วยศาสตราจารย์ อธิภัท โพธิ์พันธุ์)

(ผู้ช่วยศาสตราจารย์ วิชาพร อรุณลักษณ์)

สถาปนิก

สถาปนิกตกแต่งภายใน

(นายศราวิทย์ สุวรรณเพชร ภ-สน.1454)

วิศวกรโยธา

(นายพงศ์ ภาวะโสภณ ภย.66560)

วิศวกรไฟฟ้า

(นายภูมิใจ เหล่าพงษ์ ภพ.51505)

วิศวกรเครื่องกล

หัวหน้าฝ่ายออกแบบสิ่งก่อสร้าง

(นายพัลลภ ทองประศรี)

ผู้อำนวยการกองอาคารสถานที่

(นายเจวัฒน์ ช่อมสุช)

เขียนแบบ

(นายศราวิทย์ สุวรรณเพชร)

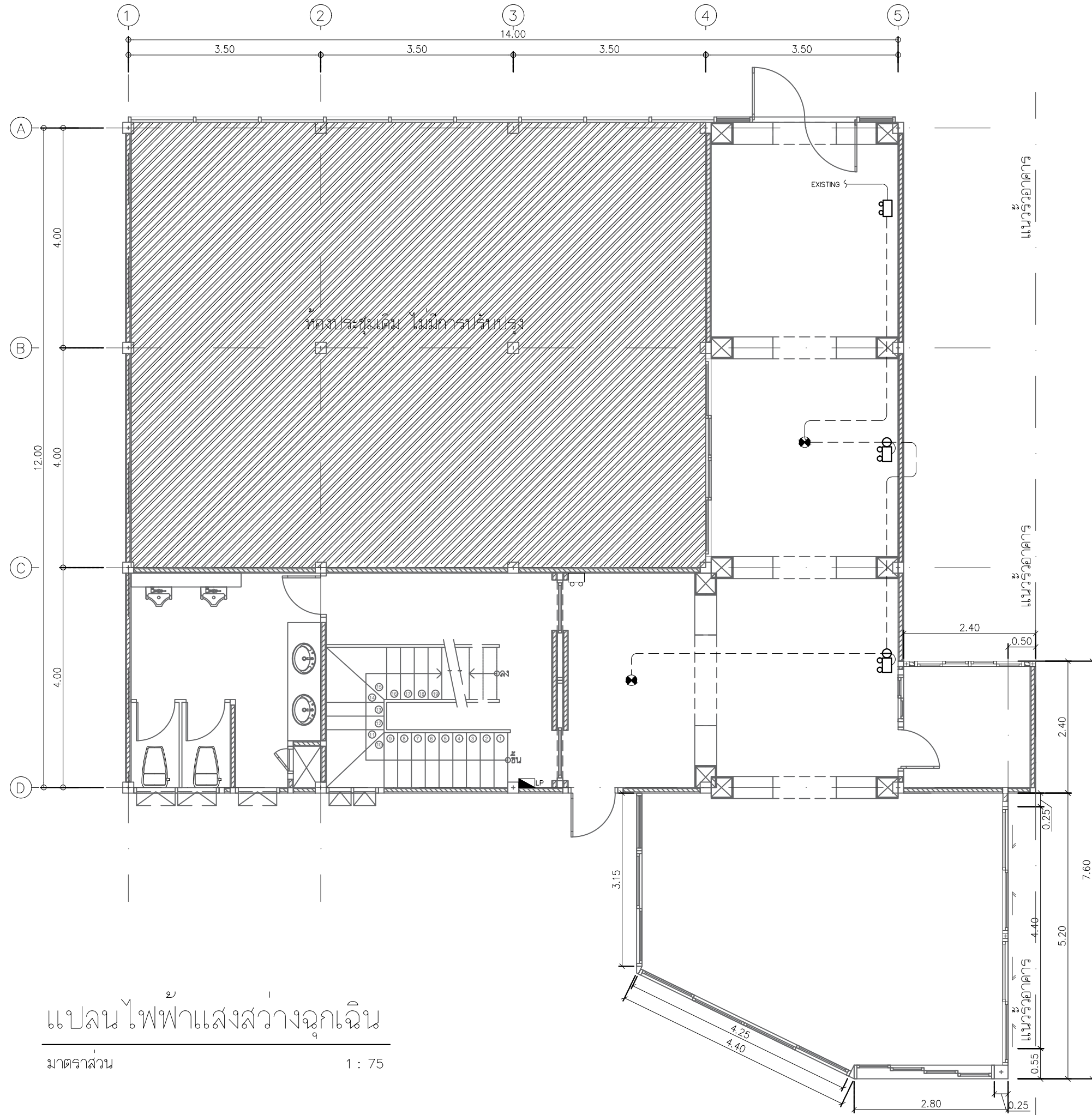
แบบแสดง

แปลนไฟฟ้าเตารับ

มาตราส่วน

หมายเลขแบบ แผ่นที่ A-47

A 47 52 จำนวนแผ่น 52



SYMBOL & LEGEND

- EXIT SIGN LIGHT (NEW)
- EMERGENCY LIGHT (NEW)
- EMERGENCY LIGHT (EXISTING)

หมายเหตุ : เชื่อมต่อระบบไฟฟ้าฉุกเฉินเข้ากับของเดิม

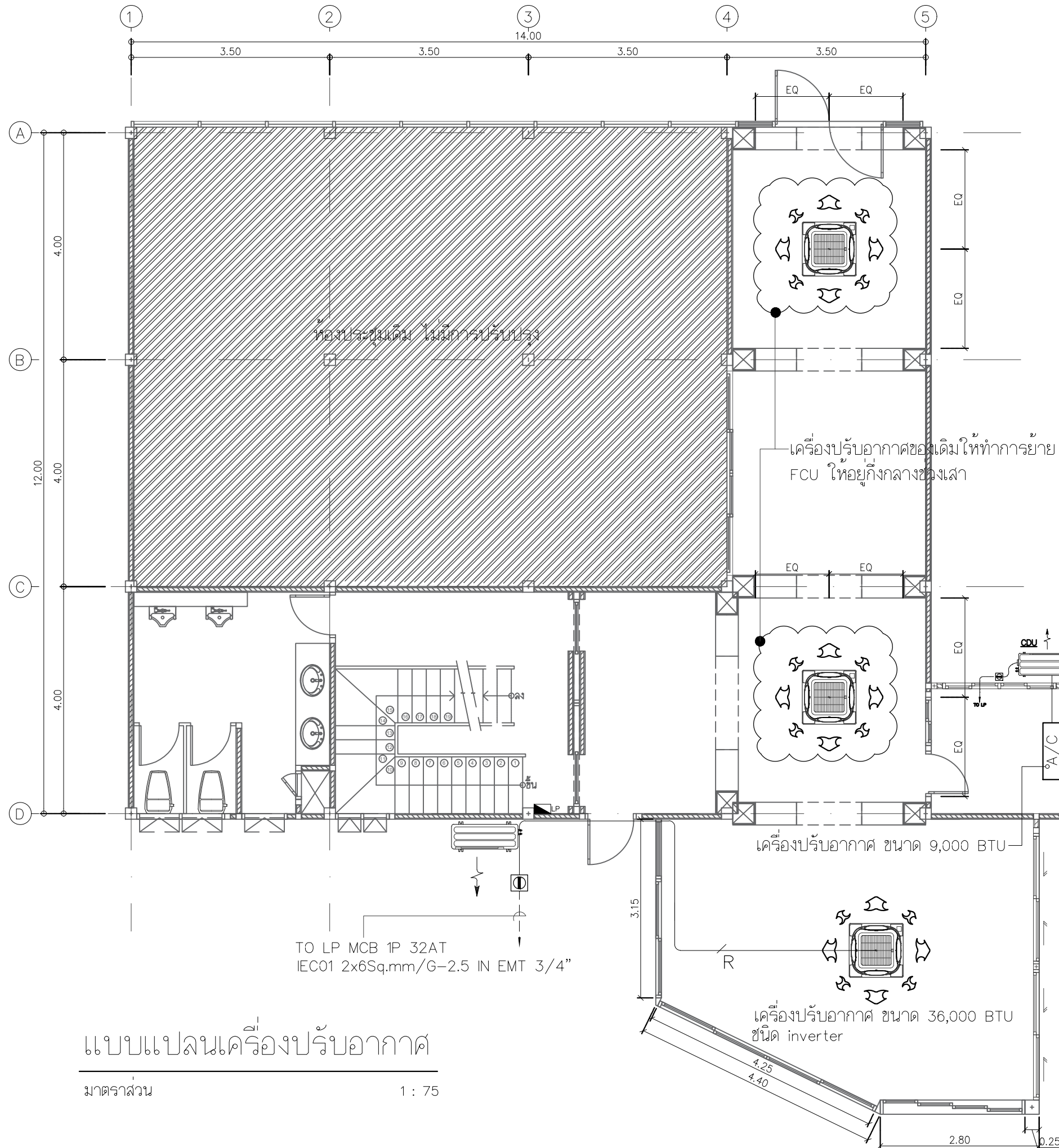
แปลนไฟฟ้าแสงสว่างฉุกเฉิน
 มาตรฐาน 1 : 75



Rajamangala University of Technology
Thanyaburi

| | |
|-------------------------------------|--|
| โครงการ | โครงการงานปรับปรุง ต่อเติม |
| พื้นที่รองรับการจัดประชุม | จำนวน 1 งาน |
| หน่วยงาน | สถานีวิทยุกระจายเสียง มหาวิทยาลัยเทคโนโลยีราชมงคลธัญบุรี |
| งบประมาณ | เงินราย ได้สะสม ประจำปี 2564 |
| คณะกรรมการจัดทำแบบรายการงานก่อสร้าง | (ผู้ช่วยศาสตราจารย์ ดร. กุลกนิษฐ์ ทองงา) |
| | (ผู้ช่วยศาสตราจารย์ อธิพิศ โพธิ์พันธุ์) |
| | (ผู้ช่วยศาสตราจารย์ วินนุพร อรุณลักษณ์) |
| สถาปนิก | |
| สถาปนิกตกแต่งภายใน | (นายศราวิทย์ สุวรรณเพชร ฅ-สน.1454) |
| วิศวกรโยธา | |
| | (นายพงศา ภาวะโสมณ ฅย.๐๖5๖๐) |
| วิศวกรไฟฟ้า | |
| | (นายภูมิใจ เหล่าพงษ์ ฅพท.515๐5) |
| วิศวกรเครื่องกล | |
| หัวหน้าฝ่ายออกแบบสิ่งก่อสร้าง | |
| | (นายพัลลภ ทองประศรี) |
| ผู้อำนวยการกองอาคารสถานที่ | |
| | (นายเจวัฒน์ ช่อมสุช) |
| เขียนแบบ | |
| | (นายศราวิทย์ สุวรรณเพชร) |
| แบบแสดง | แปลนไฟฟ้าแสงสว่างฉุกเฉิน |

| | | | |
|---------|------------|---------|-----------|
| มาตรฐาน | หมายเลขแบบ | แผ่นที่ | จำนวนแผ่น |
| | A 48 | 52 | 52 |



แบบแปลนเครื่องปรับอากาศ

มาตราส่วน

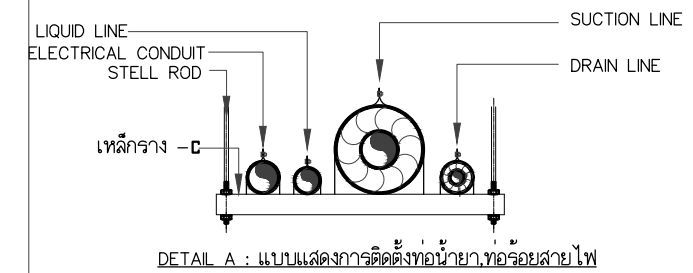
1 : 75

คุณสมบัติของเครื่องปรับอากาศ

- ขนาดบิทยุ ไม่น้อยกว่าที่กำหนดในแบบรูปรายการ
- ได้รับมาตรฐาน มอก.
- ต้องเป็นเครื่องปรับอากาศที่ประกอบด้วยรีจิ้งซูด ทั้งหน่วยส่งความเย็นและหน่วยระบายความร้อน จากโรงงานเดียวกัน
- หน่วยส่งความเย็นเป็นชนิด CASSETTE TYPE
- การติดตั้งให้เป็นไปตามมาตรฐานของผู้ผลิต

SYMBOL & LEGEND

- FAN COIL UNIT CASSETTE TYPE (Mitsubishi/Carrier/Daikin)
- เครื่องปรับอากาศ ขนาด 9,000 Btu. (Mitsubishi/Carrier/Daikin)
- CONDENSANT UNIT
- ISOLATOR SWITCH 2P 30A IP65
- REFRIGERANT PIPE



หมายเหตุ :

- ผู้รับจ้างจะต้องเดินท่อน้ำยาด้วยความเรียบร้อย ทัดด้วยฉนวนตามมาตรฐาน
- ท่อน้ำทิ้งเชื่อมต่อกับระบบระบายน้ำทิ้งเดิมของอาคาร ขนาดท่อน้ำทิ้งเครื่องปรับอากาศจะต้องมีขนาดที่สามารถระบายน้ำได้ดี
- กรณีที่ช่างงานไม่สามารถดำเนินการติดตั้งได้ สามารถปรับเปลี่ยนวิธีการติดตั้ง แต่ต้องได้รับการอนุมัติจากผู้ควบคุมงาน หรือคณะกรรมการก่อนทุกครั้ง
- ก่อนติดตั้งผู้รับจ้างต้องจัดทำแบบ SHOP DRAWING เสนอก่อนทุกครั้ง



Rajamangala University of Technology Thanyaburi

โครงการ

โครงการงานปรับปรุง ต่อเติม

พื้นที่รองรับการจัดประชุม

จำนวน 1 งาน

หน่วยงาน

สถานีวิจัยกระจายเสียง

มหาวิทยาลัยเทคโนโลยีราชมงคลธัญบุรี

งบประมาณ

เงินราย ได้สะสม ประจำปี 2564

คณะกรรมการจัดทำแบบรูปรายการก่อสร้าง

(ผู้ช่วยศาสตราจารย์ ดร. กุลกนิษฐ์ ทองงา)

(ผู้ช่วยศาสตราจารย์ อภิสิทธิ์ โพธิ์พันธุ)

(ผู้ช่วยศาสตราจารย์ วินนุพร อรุณลักษณ์)

สถาปนิก

สถาปนิกคนแรกภายใน

(นายศราวิทย์ สุวรรณเพชร ภา-สน.1454)

วิศวกรโยธา

(นายพงศ์ ภาวะโสภณ ภา.66560)

วิศวกรไฟฟ้า

(นายภูมิใจ เหล่าพงษ์ ภาท.51505)

วิศวกรเครื่องกล

หัวหน้าฝ่ายออกแบบสิ่งก่อสร้าง

(นายพัลลภ ทองประศรี)

ผู้อำนวยการกองอาคารสถานที่

(นายเจวัต ช่อมสุช)

เขียนแบบ

(นายศราวิทย์ สุวรรณเพชร)

แบบแสดง

แบบแปลนเครื่องปรับอากาศ

มาตราส่วน

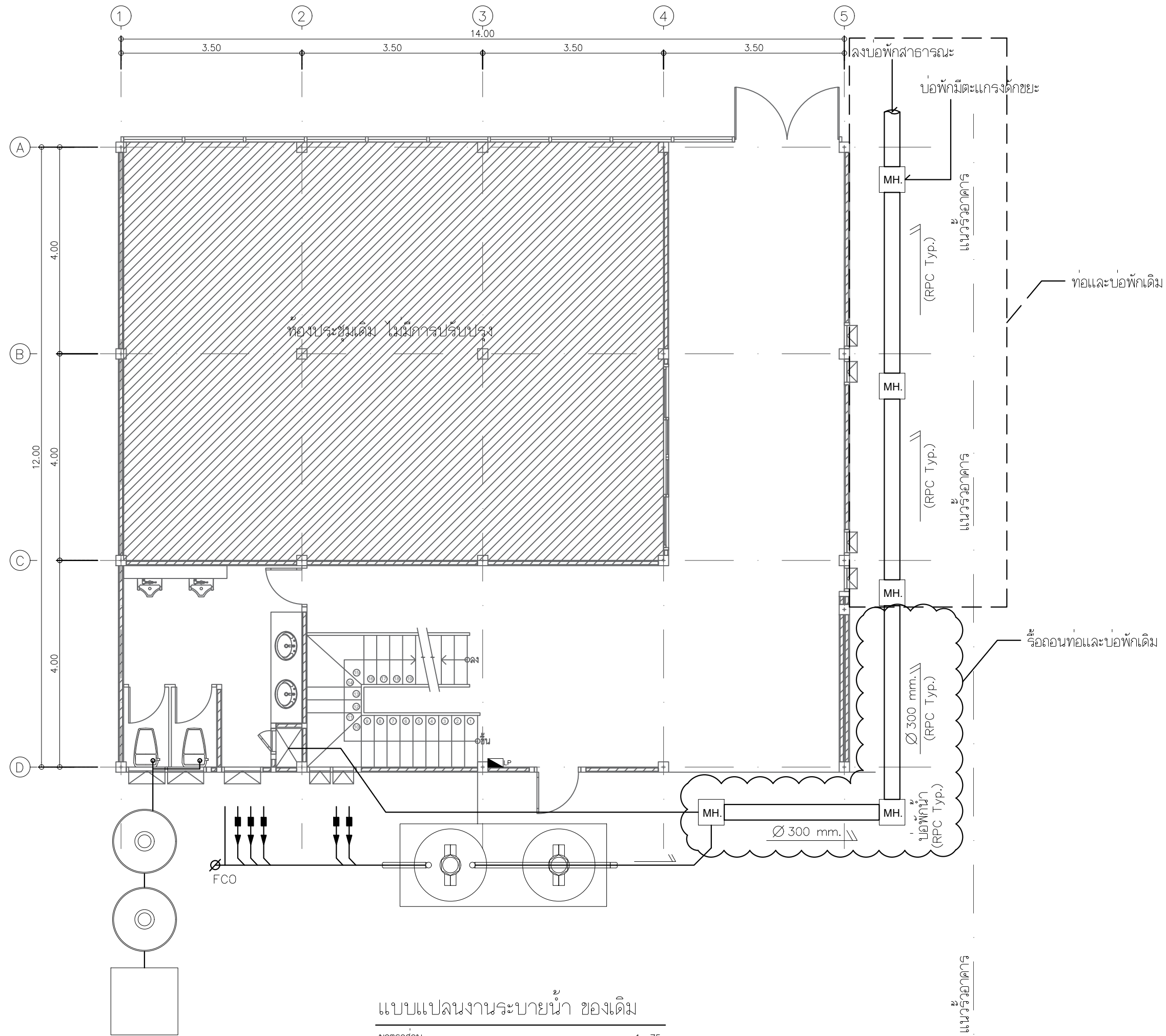
หมายเลขแบบ

แผ่นที่

A-49

A 49 52 จำนวนแผ่น

52



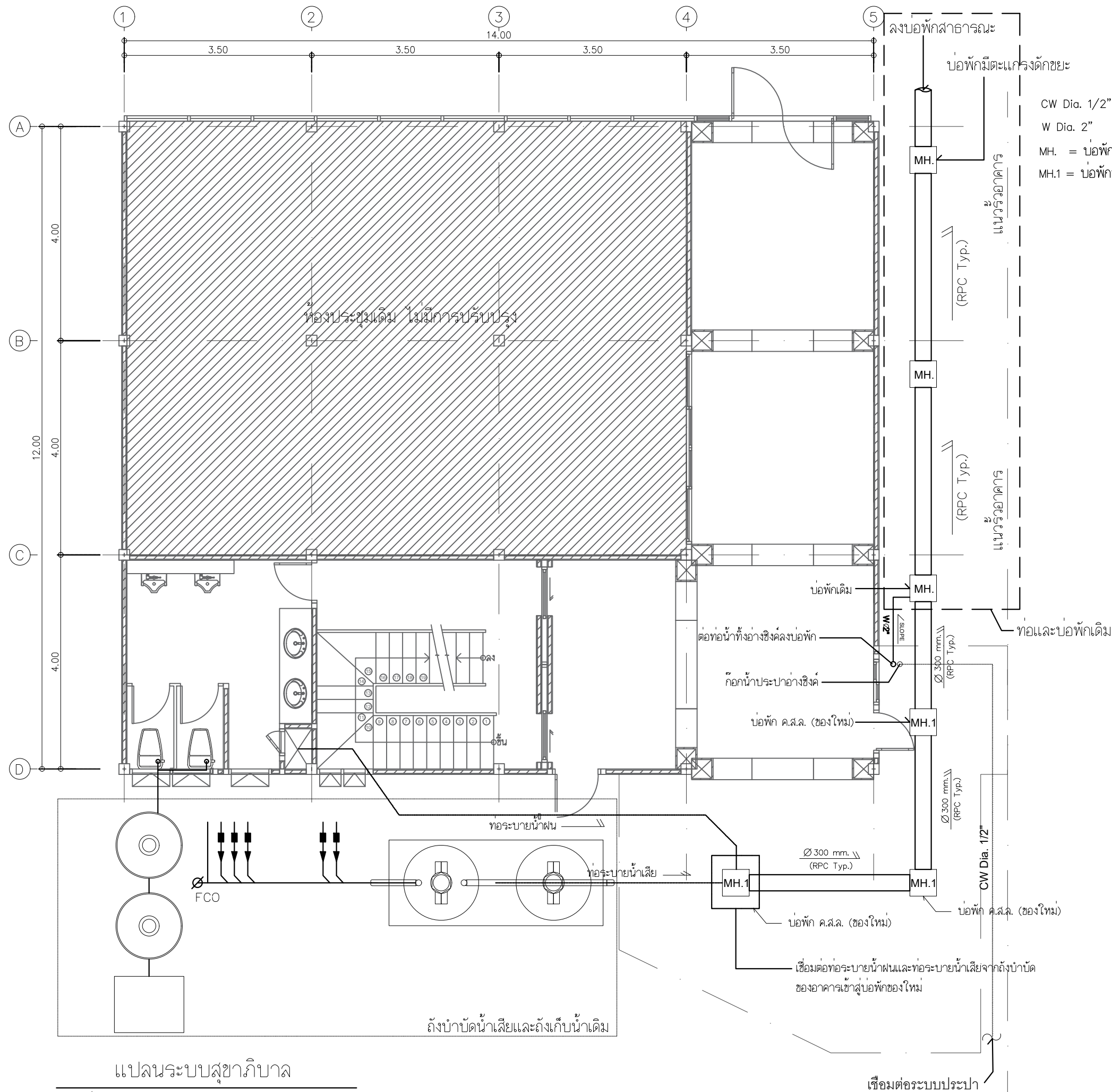
แบบแปลนงานระบายน้ำ ของเดิม

มาตราส่วน 1 : 75




Rajamangala University of Technology Thanyaburi

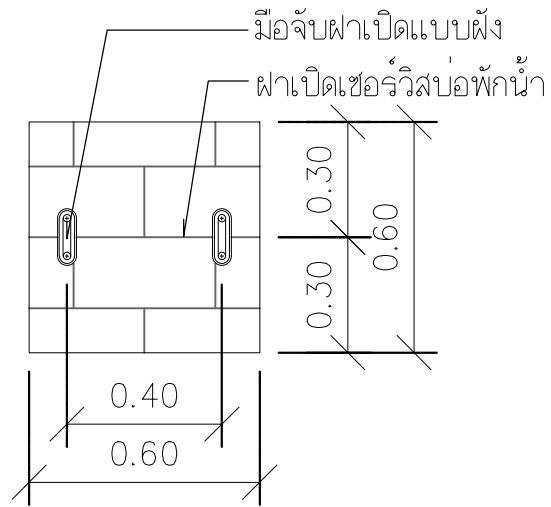
| | |
|---------------------------------------|--|
| โครงการ | โครงการงานปรับปรุง ต่อเติม |
| พื้นที่รองรับการจัดประชุม | จำนวน 1 งาน |
| หน่วยงาน | สถานีวิจัยกระจายเสียง มหาวิทยาลัยเทคโนโลยีราชมงคลธัญบุรี |
| งบประมาณ | เงินรายได้สะสม ประจำปี 2564 |
| คณะกรรมการจัดทำแบบบูรณาการงานก่อสร้าง | (ผู้ช่วยศาสตราจารย์ ดร. กุลกนิษฐ์ ทองงา) |
| | (ผู้ช่วยศาสตราจารย์ อภิสิทธิ์ โพธิ์พันธุ์) |
| | (ผู้ช่วยศาสตราจารย์ วินนุพร อรุณลักษณ์) |
| สถาปนิก | |
| สถาปนิกที่ปรึกษา | |
| | (นายศราวิทย์ สุวรรณเพชร ฅ-สน.1454) |
| วิศวกรโยธา | |
| | (นายพงศา ภาวะโสภณ ฅย.๑๑๕๖๐) |
| วิศวกรไฟฟ้า | |
| | (นายภูมิใจ เหล่าพงษ์ ฅพท.515๐5) |
| วิศวกรเครื่องกล | |
| หัวหน้าฝ่ายออกแบบสิ่งก่อสร้าง | |
| | (นายพัลลภ ทองประศรี) |
| ผู้อำนวยการกองอาคารสถานที่ | |
| | (นายเจวิทย์ ช่อมสุช) |
| เขียนแบบ | |
| | (นายศราวิทย์ สุวรรณเพชร) |
| แบบแสดง | |
| | แบบแปลนงานระบายน้ำ ของเดิม |
| มาตราส่วน | |
| หมายเลขแบบ | แผ่นที่ A-50 |
| A 50 | จำนวนแผ่น 52 |



CW Dia. 1/2" = PVC Class 13.5 ท่อน้ำประปา
 W Dia. 2" = PVC Class 8.5 ท่อน้ำทิ้ง
 MH. = บ่อพักน้ำ ค.ส.ล. ขนาด 0.50x0.50 ม. พร้อมฝาบ่อ ค.ส.ล. ของเดิม
 MH.1 = บ่อพักน้ำ ค.ส.ล. ขนาด 0.50x0.50 ม. พร้อมฝาบ่อ ค.ส.ล. ของใหม่

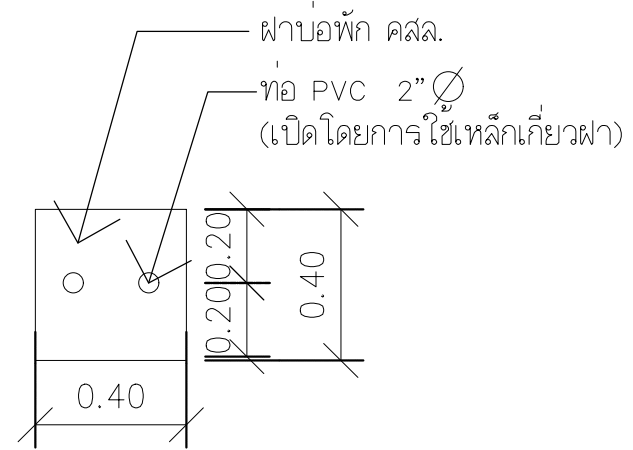
แปลนระบบสุขาภิบาล

| | | |
|--|---------|--------------|
|  Rajamangala University of Technology Thanyaburi | | |
| โครงการ | | |
| โครงการงานปรับปรุง ต่อเติม | | |
| พื้นที่รองรับการจัดประชุม | | |
| จำนวน 1 งาน | | |
| หน่วยงาน | | |
| สำนักวิทยฐานะกระจายเสียง | | |
| มหาวิทยาลัยเทคโนโลยีราชมงคลธัญบุรี | | |
| งบประมาณ | | |
| เงินรายได้สะสม ประจำปี 2564 | | |
| คณะกรรมการจัดทำแบบบูรณาการงานก่อสร้าง | | |
| (ผู้ช่วยศาสตราจารย์ ดร. กุลกนิษฐ์ ทองงา) | | |
| (ผู้ช่วยศาสตราจารย์ อภิสิทธิ์ โพธิ์พันธุ์) | | |
| (ผู้ช่วยศาสตราจารย์ วิมลพร อรุณลักษณ์) | | |
| สถาปนิก | | |
| สถาปนิกตกแต่งภายใน | | |
| (นายศราวิทย์ สุวรรณเพชร ก-สน.1454) | | |
| วิศวกรโยธา | | |
| (นายพงศา ภาวะโสภณ ภย.66560) | | |
| วิศวกรไฟฟ้า | | |
| (นายภูมิใจ เหล่าพง ภพ.51505) | | |
| วิศวกรเครื่องกล | | |
| (นายพัลลภ ทองประศรี) | | |
| หัวหน้าฝ่ายออกแบบสิ่งก่อสร้าง | | |
| (นายพัลลภ ทองประศรี) | | |
| ผู้อำนวยการกองอาคารสถานที่ | | |
| (นายเรวัต ช่อมสุช) | | |
| เขียนแบบ | | |
| (นายศราวิทย์ สุวรรณเพชร) | | |
| แบบแสดง | | |
| แบบแปลนงานระบายน้ำ ของใหม่ | | |
| มาตรฐาน | | |
| หมายเลขแบบ | แผ่นที่ | A-51 |
| A 51 | 52 | จำนวนแผ่น 52 |



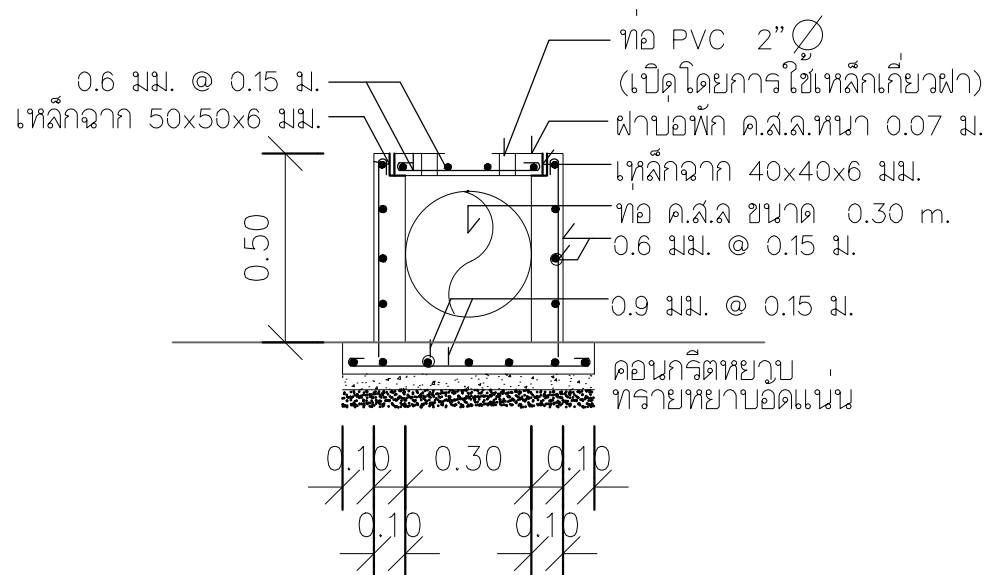
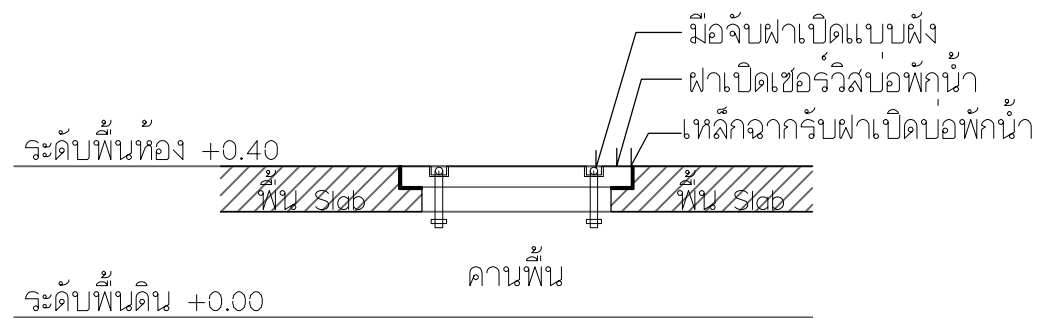
แบบฝาเปิดเซอร์วิสบ่อพักน้ำ

มาตราส่วน 1 : 20



แบบฝาบ่อพักน้ำ

มาตราส่วน 1 : 20

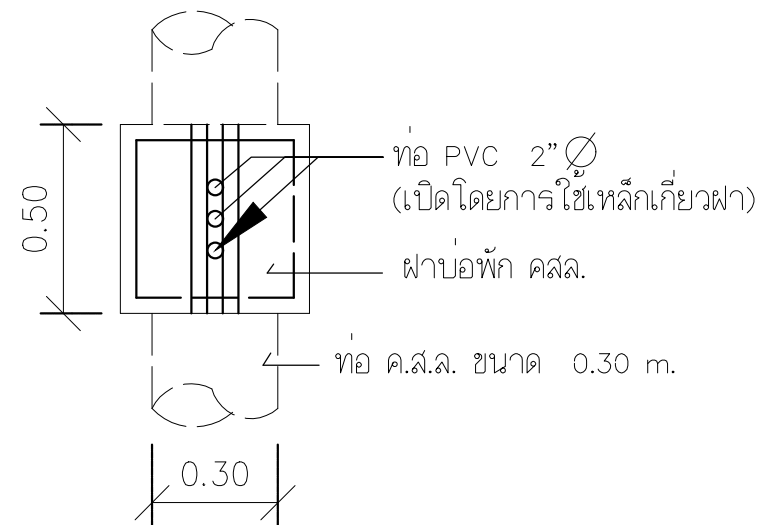


แบบขยายบ่อพักน้ำ

มาตราส่วน 1 : 20

*หมายเหตุ

-ระดับตำแหน่งลงบ่อพักน้ำของใหม่ ให้อ้างอิงจากระดับบ่อพักน้ำของเดิม



แบบแปลนบ่อพักน้ำ

มาตราส่วน 1 : 20



Rajamangala University of Technology
Thanyaburi

โครงการ

โครงการงานปรับปรุง ต่อเติม

พื้นที่รองรับการจัดประชุม

จำนวน 1 งาน

หน่วยงาน

สำนักวิทยฐานะกระจายเสียง

มหาวิทยาลัยเทคโนโลยีราชมงคลธัญบุรี

งบประมาณ

เงินรายได้สะสม ประจำปี 2564

คณะกรรมการจัดทำแบบรายละเอียดการก่อสร้าง

(ผู้ช่วยศาสตราจารย์ ดร. กุลกนิษฐ์ ทองงา)

(ผู้ช่วยศาสตราจารย์ อธิสิทธิ์ โพธิ์พันธุ์)

(ผู้ช่วยศาสตราจารย์ วิมลพร อรุณลักษณ์)

สถาปนิก

สถาปนิกตกแต่งภายใน

(นายศราวิทย์ สุวรรณเพชร ก-สน.1454)

วิศวกรโยธา

(นายพงศา ภาวะโสมภณ กย.66560)

วิศวกรไฟฟ้า

(นายภูมิใจ เหล่าพงษ์ กพ.51505)

วิศวกรเครื่องกล

หัวหน้าฝ่ายออกแบบสิ่งก่อสร้าง

(นายพัลลภ ทองประศรี)

ผู้อำนวยการกองอาคารสถานที่

(นายเรวัต ช่อมสุช)

เขียนแบบ

(นายศราวิทย์ สุวรรณเพชร)

แบบแสดง

แบบขยายบ่อพักน้ำ

มาตราส่วน

หมายเลขแบบ แผนที่ A-52

A 52 52 จำนวนแผ่น 52