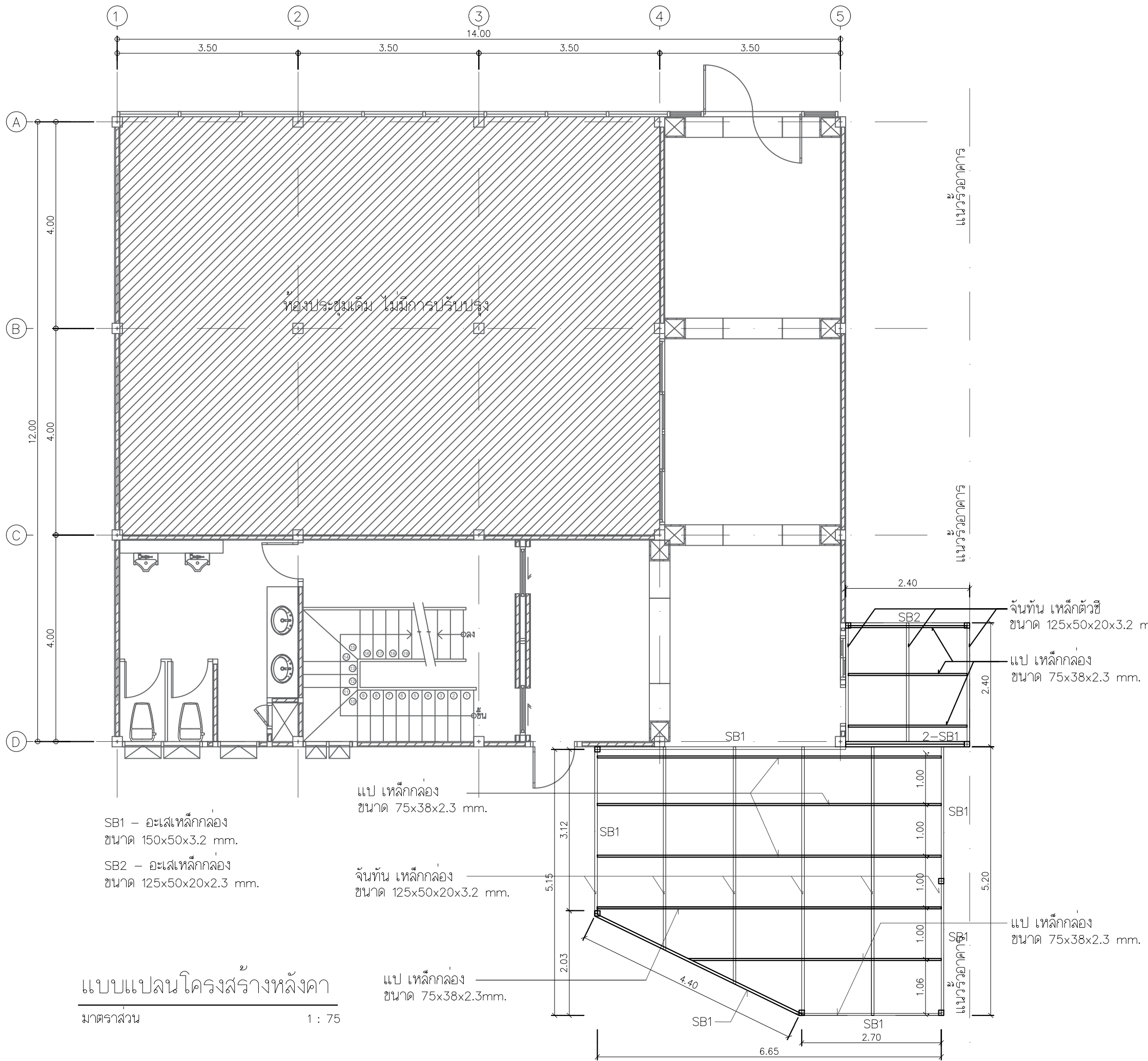




Rajamangala University of Technology
Thanyaburi

โครงการ	โครงการงานปรับปรุง ต่อเติม พื้นที่รองรับการจัดประชุม จำนวน 1 งาน
หน่วยงาน	สถานีวิทยุกระจายเสียง มหาวิทยาลัยเทคโนโลยีราชมงคลธัญบุรี
งบประมาณ	เงินรายได้สะสม ประจำปี 2564
คณะกรรมการจัดทำแบบรายการงานก่อสร้าง	(ผู้ช่วยศาสตราจารย์ ดร. กุลกนิษฐ์ ทองงาม) (ผู้ช่วยศาสตราจารย์ อภิสิทธิ์ โพธิ์พันอู) (ผู้ช่วยศาสตราจารย์ วันนุพร อรุณลักษณ์)
สถาปนิก	
สถาปนิกคนแค่งภายใน	(นายศราวิทย์ สุวรรณเพชร ป-สน.1454) วิศวกรโยธา (นายพงศ์ ภาวะโสภณ ทย.66560) วิศวกรไฟฟ้า (นายภูมิใจ เหล่าพงษ์ ภท.51505) วิศวกรเครื่องกล
หัวหน้าฝ่ายออกแบบสิ่งก่อสร้าง	(นายพิชิต ทอประศรี)
ผู้อำนวยการกองอาคารสถานที่	(นายเจวิทย์ ช่อมสูช)
เขียนแบบ	(นายศราวิทย์ สุวรรณเพชร)
แบบแสดง	แบบแปลนโครงสร้างหลังคา
มาตรฐาน	



แบบแปลนโครงสร้างหลังคา
มาตราส่วน 1 : 75

หมายเลขแบบ	แผ่นที่	A-15
A	15	52 จำนวนแผ่น 52



Rajamangala University of Technology
Thanyaburi

โครงการ

โครงการงานปรับปรุง ต่อเติม

พื้นที่รองรับการจัดประชุม

จำนวน 1 งาน

หน่วยงาน

สถานีวิทยุกระจายเสียง

มหาวิทยาลัยเทคโนโลยีราชมงคลธัญบุรี

งบประมาณ

เงินราย ได้สะสม ประจำปี 2564

คณะกรรมการจัดทำแบบรายละเอียดการก่อสร้าง

(ผู้ช่วยศาสตราจารย์ ดร. กุลณิษฐ์ ทองงา)

(ผู้ช่วยศาสตราจารย์ อภิสิทธิ์ โพธิ์พันธุ์)

(ผู้ช่วยศาสตราจารย์ วิชาพร อรุณลักษณ์)

สถาปนิก

สถาปนิกตกแต่งภายใน

(นายศราวิทย์ สุวรรณเพชร ภ-สน.1454)

วิศวกรโยธา

(นายพงศา ภาวะโสมณ ภย.66560)

วิศวกรไฟฟ้า

(นายภูมิใจ เหล่าพงษ์ ภพ.51505)

วิศวกรเครื่องกล

หัวหน้าฝ่ายออกแบบสิ่งก่อสร้าง

(นายพัลลภ ทองประศรี)

ผู้อำนวยการกองอาคารสถานที่

(นายเจวัฒน์ ชุ่มสุข)

เขียนแบบ

(นายศราวิทย์ สุวรรณเพชร)

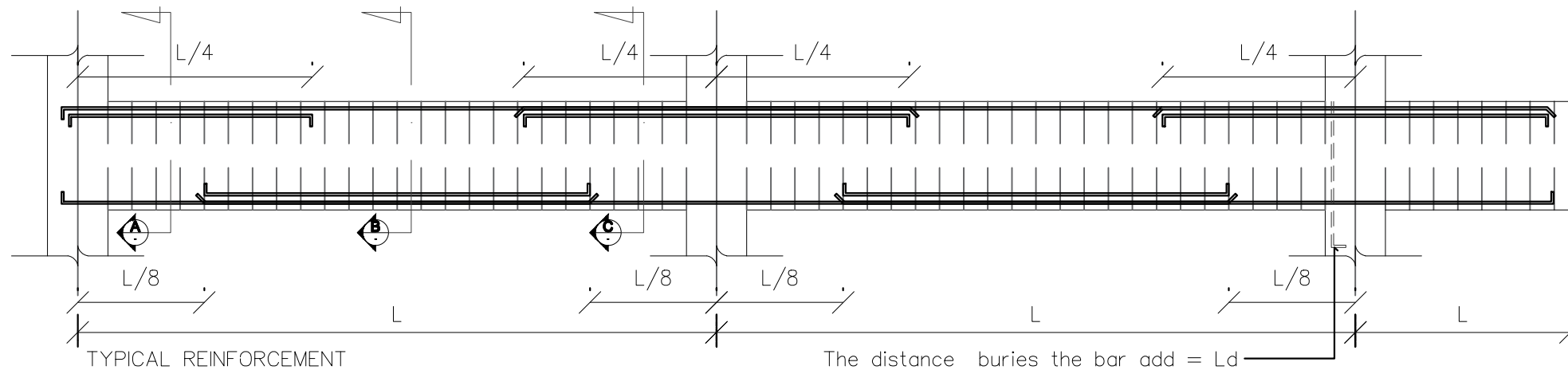
แบบแสดง

แบบขยายฐานราก F1,
แบบขยายคานพื้น

มาตราส่วน

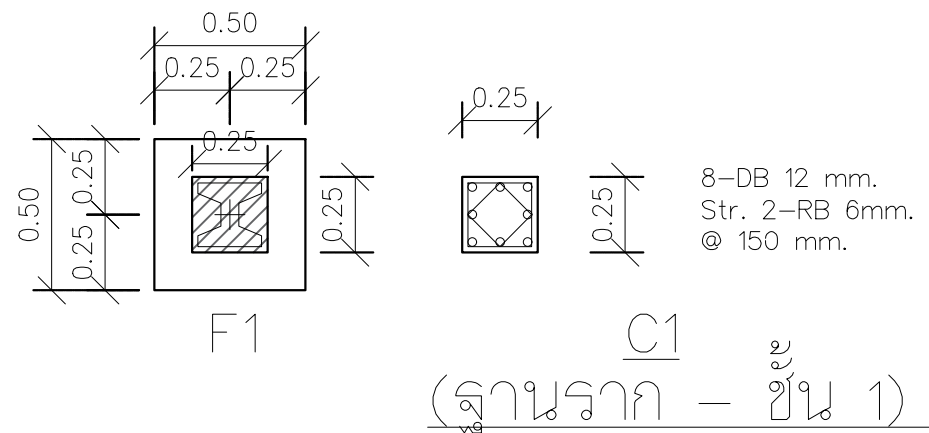
หมายเลขแบบ แผ่นที่ A-16

A 16 52 จำนวนแผ่น 52

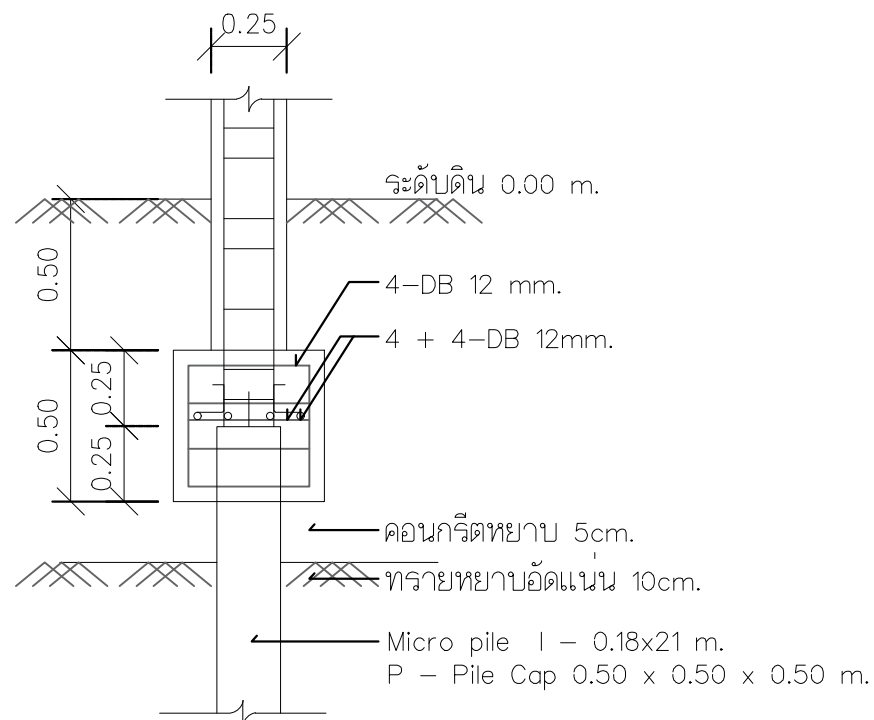


TYPICAL REINFORCEMENT

The distance buries the bar add = L_d
(in case of, have no period beam in)



F1
C1
(ฐานราก - ชั้น 1)



แบบขยายฐานราก F1

มาตราส่วน 1 : 25

B1 - 0.20x0.45		B1C - 0.20x0.45	
SECTION A	SECTION B	SECTION C	
B2 - 0.20x0.40		B2C - 0.20x0.40	
B3 - 0.20x0.40		B3C - 0.20x0.40	

แบบขยายคานพื้น

มาตราส่วน 1 : 25



Rajamangala University of Technology
Thanyaburi

โครงการ

โครงการงานปรับปรุง ต่อเติม

พื้นที่รองรับการจัดประชุม

จำนวน 1 งาน

หน่วยงาน

สถานีวิทยุกระจายเสียง

มหาวิทยาลัยเทคโนโลยีราชมงคลธัญบุรี

งบประมาณ

เงินรายได้สะสม ประจำปี 2564

คณะกรรมการจัดทำแบบรูปรายการก่อสร้าง

(ผู้ช่วยศาสตราจารย์ ดร. กุลกนิษฐ์ ทองเงา)

(ผู้ช่วยศาสตราจารย์ อธิพัฒน์ โพธิ์พันธุ์)

(ผู้ช่วยศาสตราจารย์ วินนุพร อรุณลักษณ์)

สถาปนิก

สถาปนิกตกแต่งภายใน

(นายศราวิทย์ สุวรรณเพชร ฅ-สน.1454)

วิศวกรโยธา

(นายพงศา ภาวะโสดน ฅย.๐๘5๘๐)

วิศวกรไฟฟ้า

(นายภูมิใจ เหล่าพงษ์ ฅพท.515๐5)

วิศวกรเครื่องกล

หัวหน้าฝ่ายออกแบบสิ่งก่อสร้าง

(นายพัลลภ ทองประศรี)

ผู้อำนวยการกองอาคารสถานที่

(นายเจวัฒน์ ช่อมสุช)

เขียนแบบ

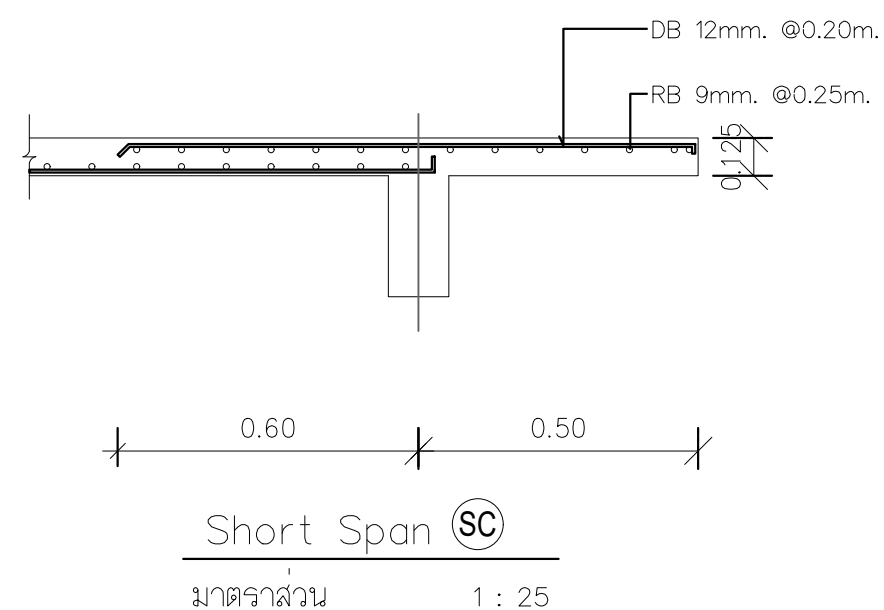
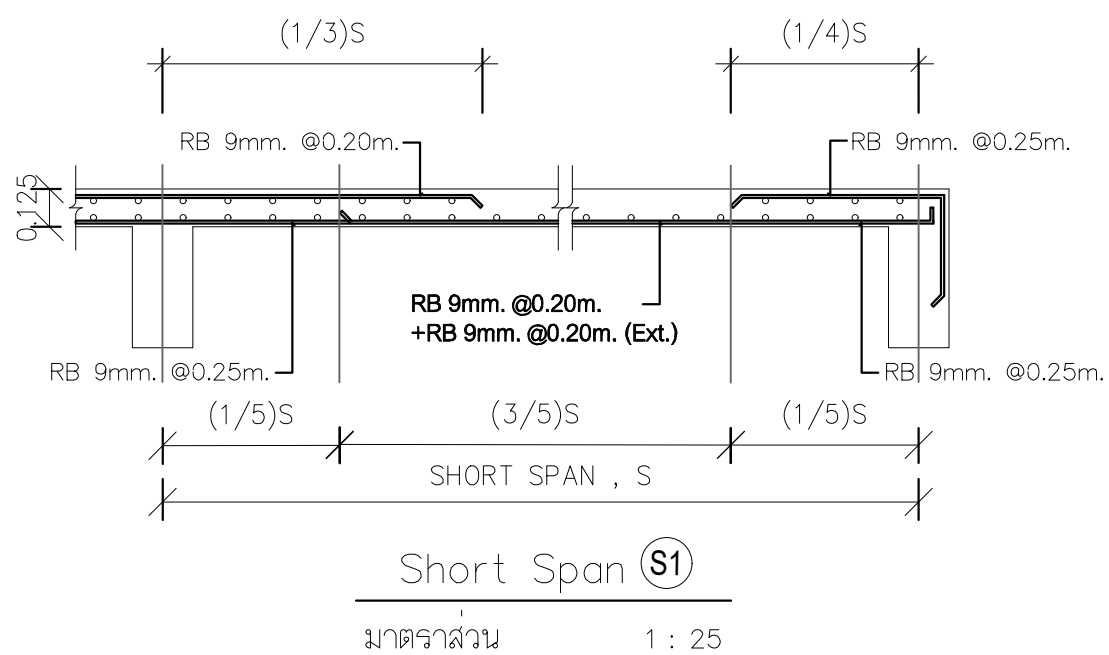
(นายศราวิทย์ สุวรรณเพชร)

แบบแสดง

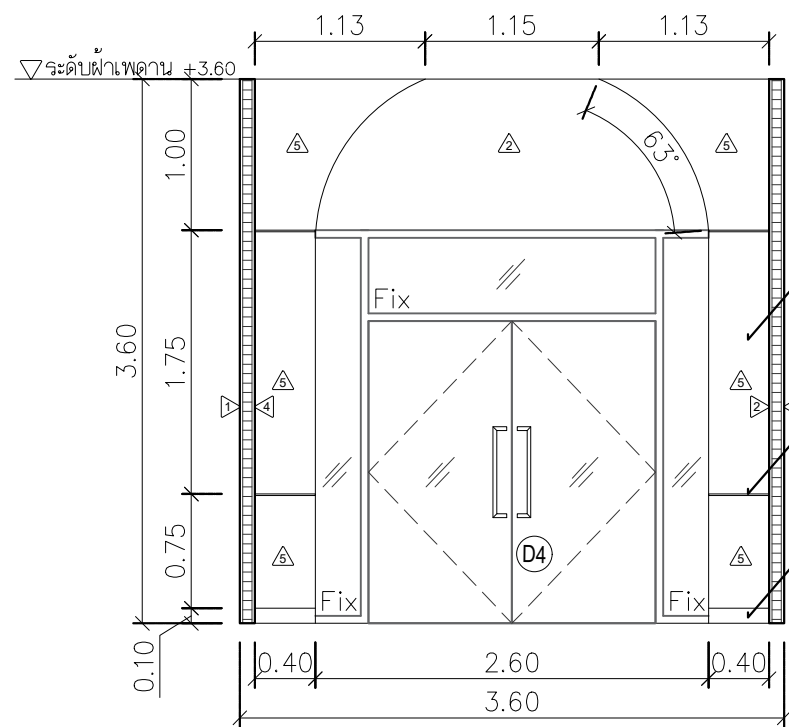
แบบขยายพื้น Slap

มาตรฐาน

หมายเลขแบบ	แผ่นที่	A-17
A	17/52	จำนวนแผ่น 52

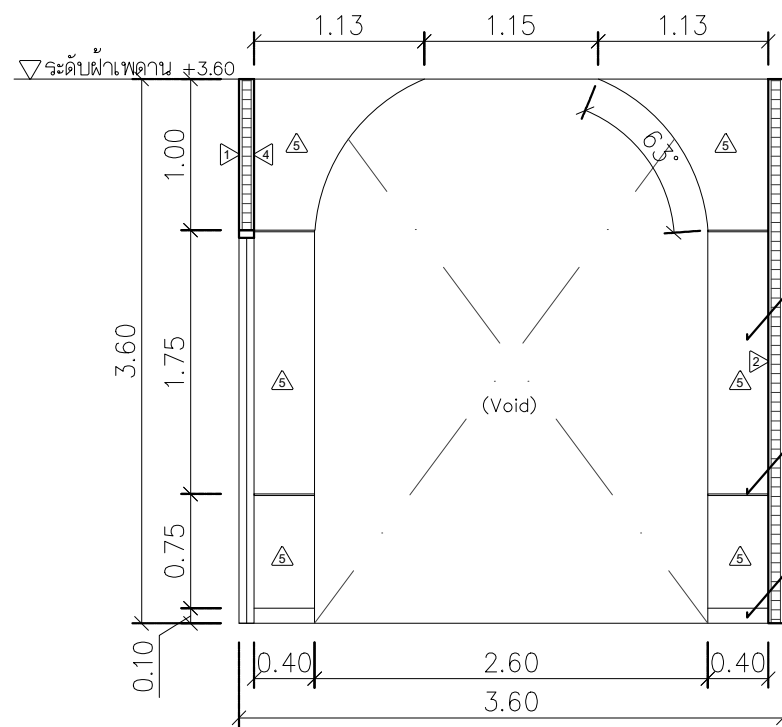


แบบขยายพื้น Slab
มาตรฐาน 1 : 25



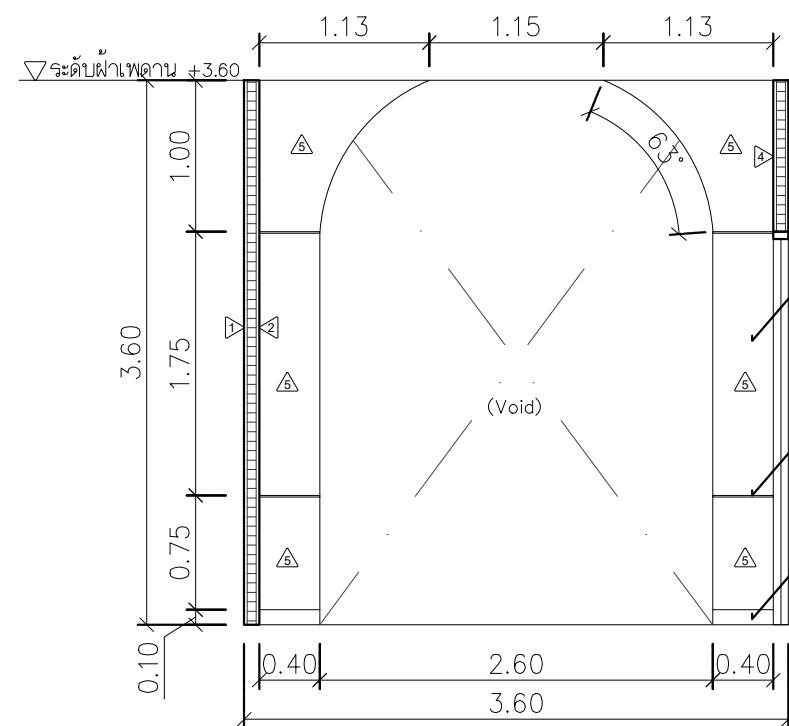
๒
แบบรูปदान A

มาตราส่วน 1 : 50



๒
แบบรูปदान B

มาตราส่วน 1 : 50



๒
แบบรูปदान C

มาตราส่วน 1 : 50



Rajamangala University of Technology
Thanyaburi

โครงการ

โครงการงานปรับปรุง ต่อเติม

พื้นที่รองรับการจัดประชุม

จำนวน 1 งาน

หน่วยงาน

สถานีวิจัยกระจายเสียง

มหาวิทยาลัยเทคโนโลยีราชมงคลธัญบุรี

งบประมาณ

เงินราย ได้สะสม ประจำปี 2564

คณะกรรมการจัดทำแบบบูรณาการงานก่อสร้าง

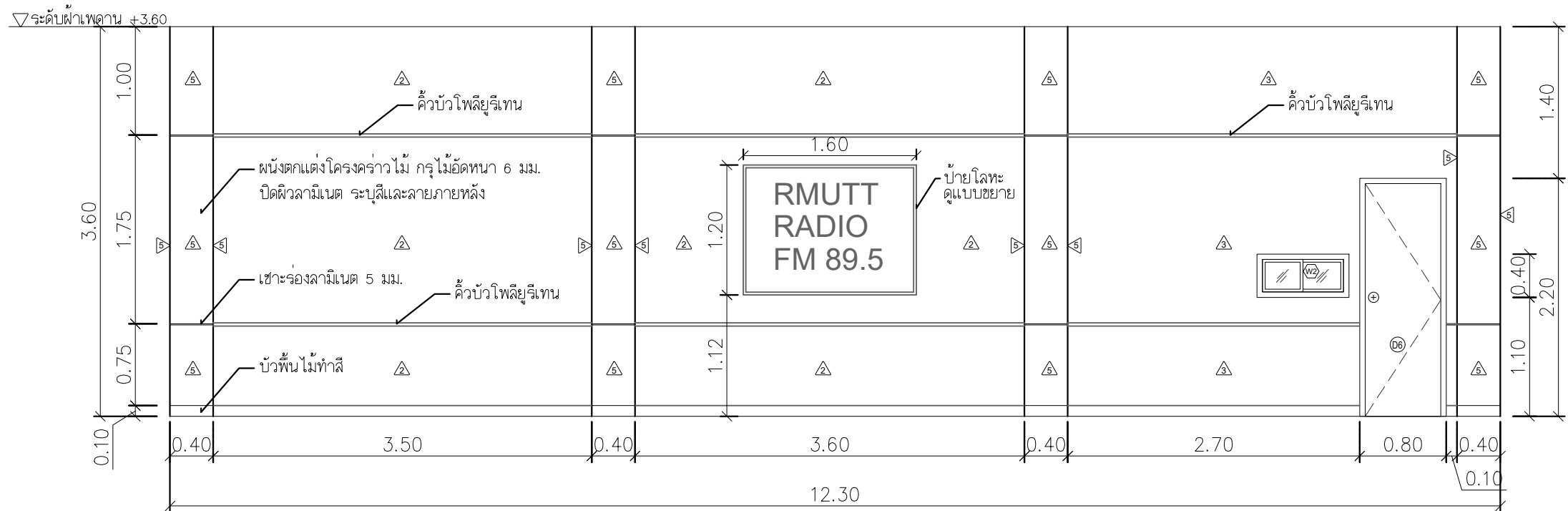
(ผู้ช่วยศาสตราจารย์ ดร. กุลกนิษฐ์ ทองงา)

(ผู้ช่วยศาสตราจารย์ อธิเทพ โพธิ์พันธุ์)

(ผู้ช่วยศาสตราจารย์ วินนุพร อรุณลักษณ์)

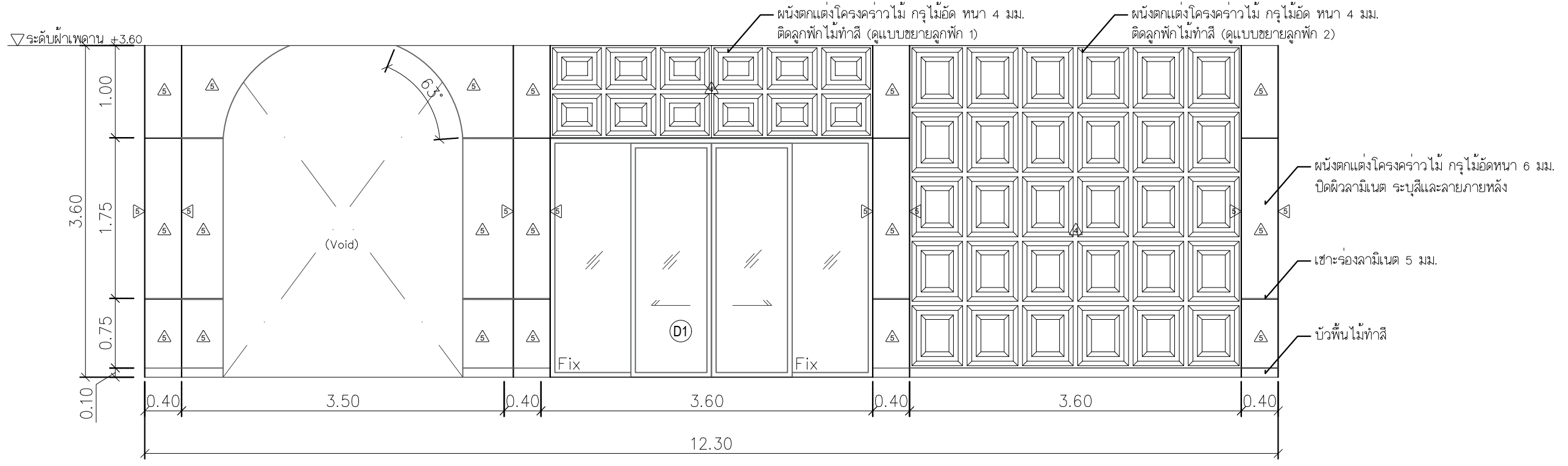
สถาปนิก

หมายเลขแบบ	แผ่นที่	A-18
A	18 / 52	จำนวนแผ่น 52



แบบรูปदान D

มาตราส่วน 1 : 50



แบบรูปदान E

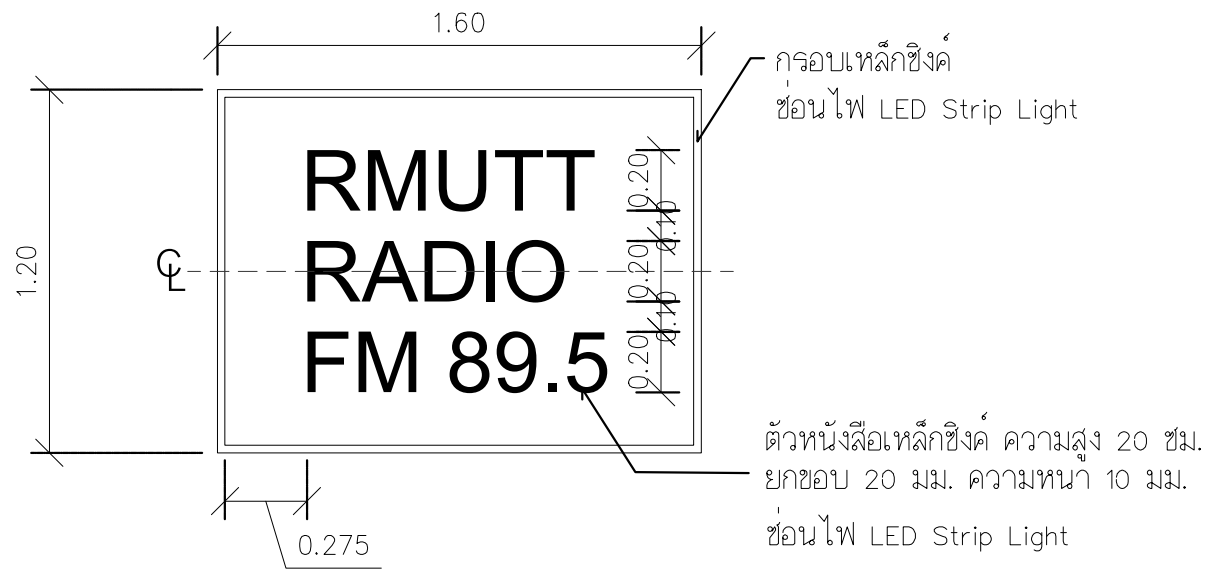
มาตราส่วน 1 : 50



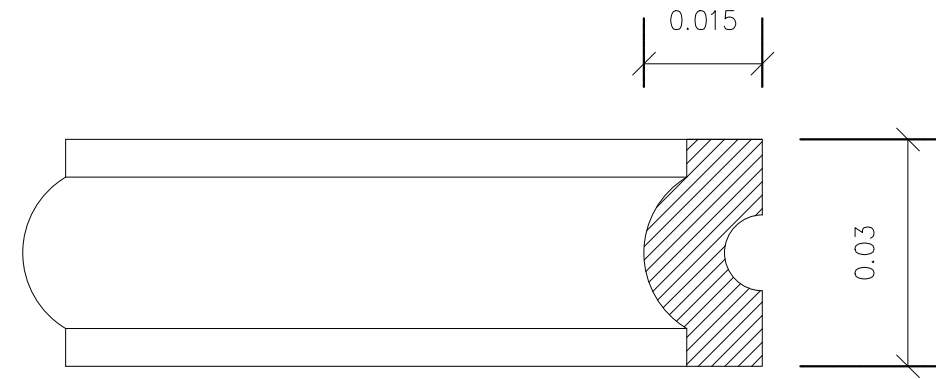
Rajamangala University of Technology Thanyaburi

โครงการ	โครงการงานปรับปรุง ต่อเติม
พื้นที่รองรับการจัดประชุม	จำนวน 1 งาน
หน่วยงาน	สถานวิทยุกระจายเสียง มหาวิทยาลัยเทคโนโลยีราชมงคลธัญบุรี
งบประมาณ	เงินราย ได้สะสม ประจำปี 2564
คณะกรรมการจัดทำแบบบูรณาการงานก่อสร้าง	
	(ผู้ช่วยศาสตราจารย์ ดร. กุลกนิษฐ์ ทองงา)
	(ผู้ช่วยศาสตราจารย์ อภิสิทธิ์ โพธิ์พันธุ์)
	(ผู้ช่วยศาสตราจารย์ วัฒนพร อรุณลักษณ์)
สถาปนิก	
สถาปนิกตกแต่งภายใน	
	(นายศราวิทย์ สุวรรณเพชร ภ-สน.1454)
วิศวกรโยธา	
	(นายพงศ์ ภาวะโสภณ ภย.66560)
วิศวกรไฟฟ้า	
	(นายภูมิใจ เหล่าพงษ์ ภพ.51505)
วิศวกรเครื่องกล	
หัวหน้าฝ่ายออกแบบสิ่งก่อสร้าง	
	(นายพัลลภ ทองประศรี)
ผู้อำนวยการกองอาคารสถานที่	
	(นายเจวัฒน์ ช่อมสุช)
เขียนแบบ	
	(นายศราวิทย์ สุวรรณเพชร)
แบบแสดง	
	แบบรูปदान D, E

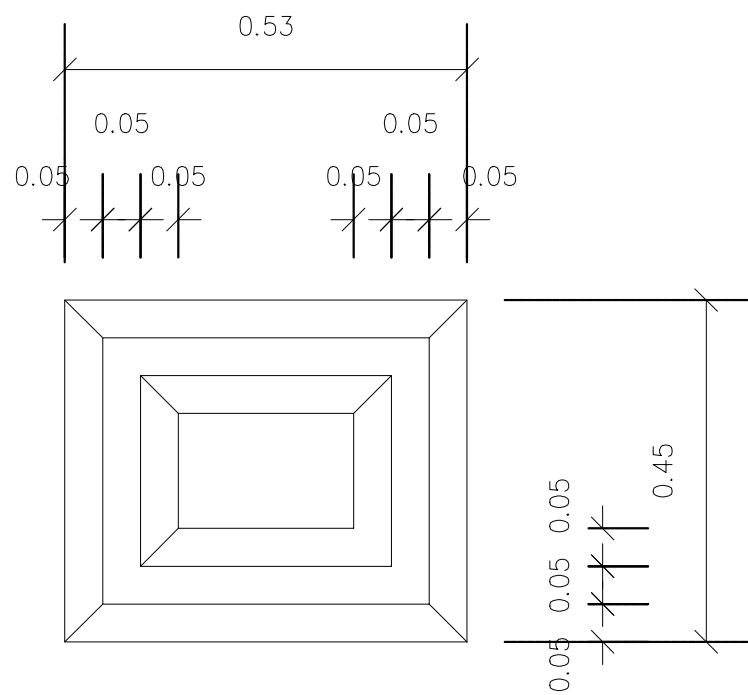
หมายเลขแบบ	แผ่นที่	A-19
A	19/52	จำนวนแผ่น 52



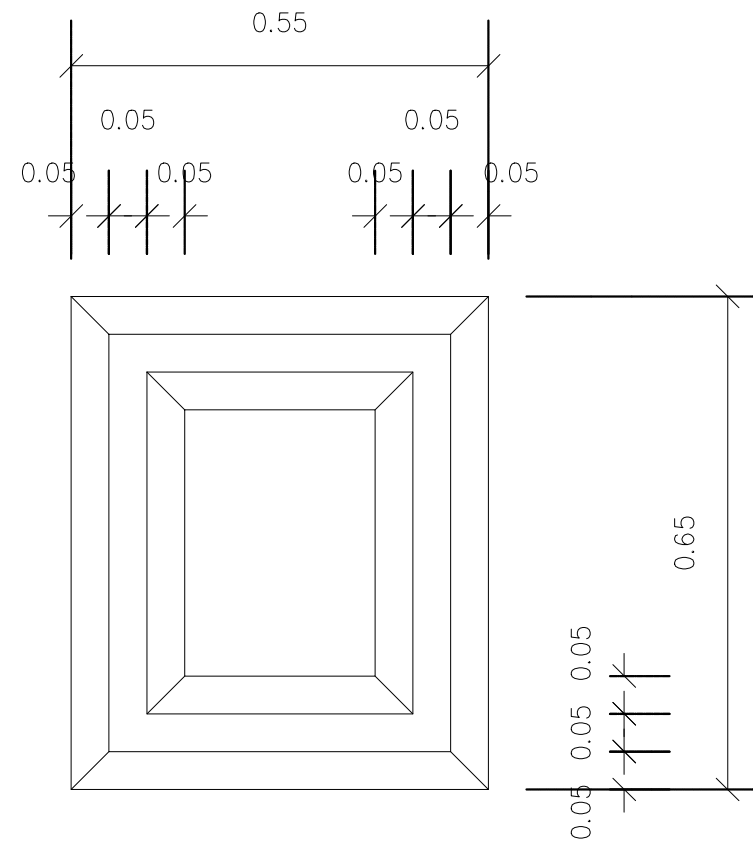
แบบขยายป้ายโลหะ
 1 : 25



แบบขยายบัวโพลีเอทิลีน
 1 : 10



แบบขยายลูกฟัก 1
 1 : 10

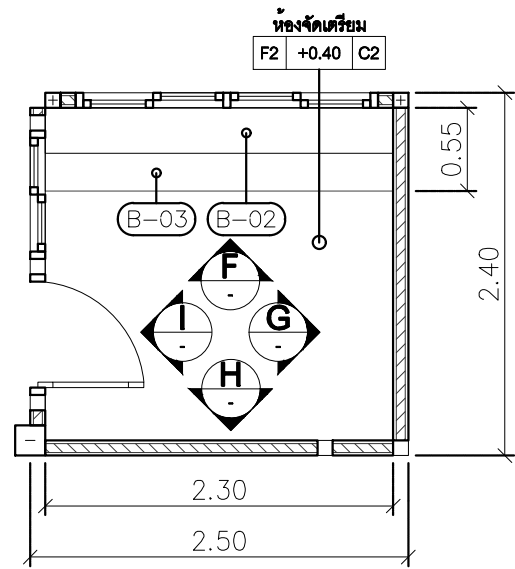


แบบขยายลูกฟัก 2
 1 : 10



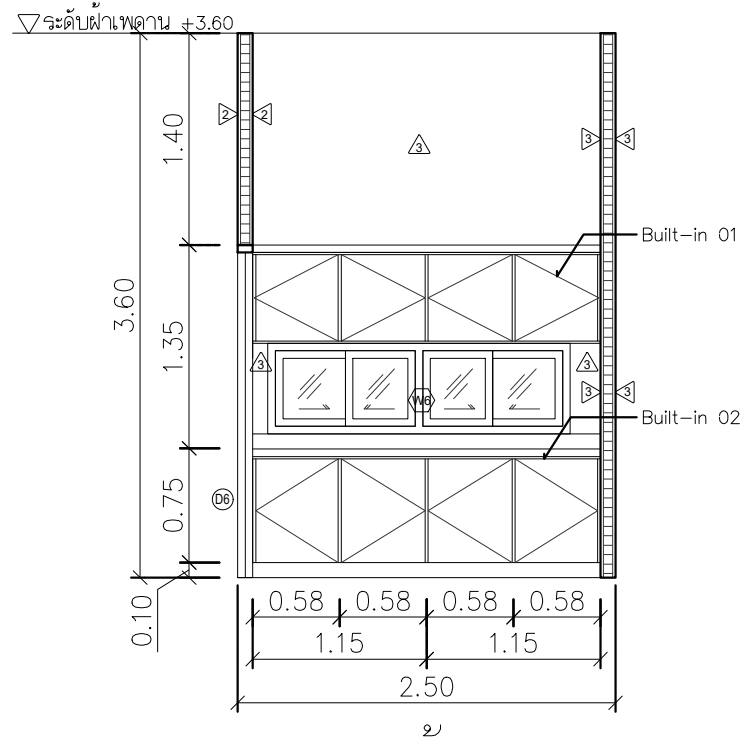
Rajamangala University of Technology
Thanyaburi

โครงการ	โครงการงานปรับปรุง ต่อเติม		
พื้นที่รองรับการจัดประชุม	จำนวน 1 งาน		
หน่วยงาน	สถาบันวิทยุกระจายเสียง มหาวิทยาลัยเทคโนโลยีราชมงคลธัญบุรี		
งบประมาณ	เงินราย ได้สะสม ประจำปี 2564		
คณะกรรมการจัดทำแบบรายการงานก่อสร้าง	(ผู้ช่วยศาสตราจารย์ ดร. กุลกนิษฐ์ ทองงา) (ผู้ช่วยศาสตราจารย์ อธิพัฒน์ โพธิ์พันธุ์) (ผู้ช่วยศาสตราจารย์ วินนุพร อรุณลักษณ์)		
สถาปนิก	สถาปนิกตกแต่งภายใน (นายศราวิทย์ สุวรรณเพชร ฅ-สน.1454) วิศวกรโยธา (นายพงศ์ ภาวะโสภณ ฅย.66560) วิศวกรไฟฟ้า (นายภูมิใจ เหล่าพงษ์ ฅพท.51505) วิศวกรเครื่องกล		
หัวหน้าฝ่ายออกแบบสิ่งก่อสร้าง	(นายพัลลภ ทองประศรี)		
ผู้อำนวยการกองอาคารสถานที่	(นายเจวัฒน์ ช่อมสุช)		
เขียนแบบ	(นายศราวิทย์ สุวรรณเพชร)		
แบบแสดง	แบบขยายป้ายโลหะ, แบบขยายบัวโพลีเอทิลีน, แบบขยายลูกฟัก 1, 2		
มาตรฐาน	หมายเลขแบบ	แผ่นที่	A-20
A	20	52	จำนวนแผ่น 52



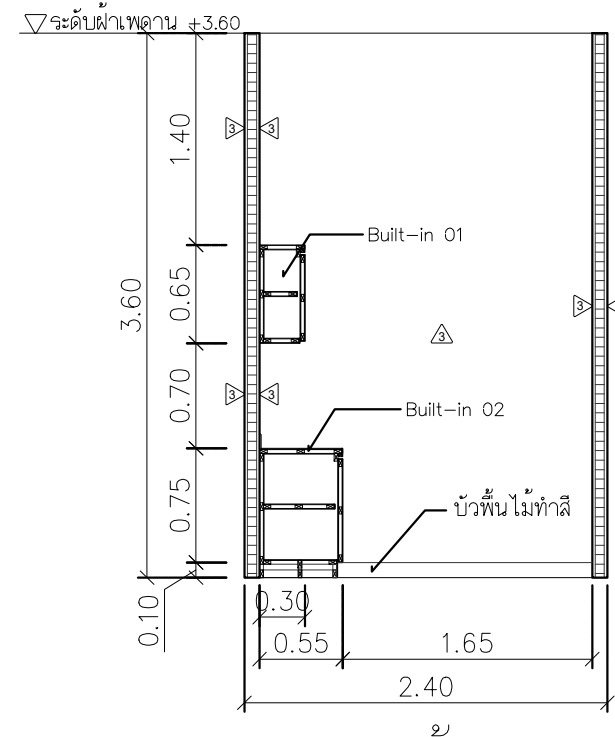
แบบแปลนส่วนจัดเตรียม

มาตราส่วน 1 : 50



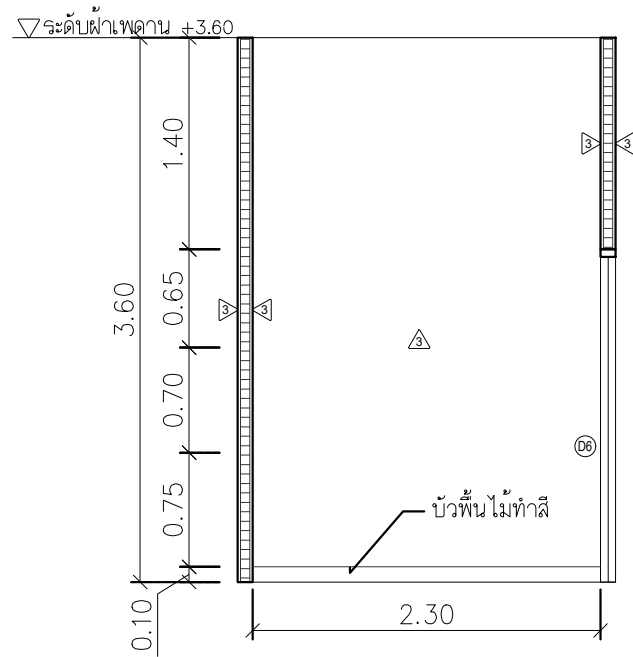
แบบรูปด้าน F

มาตราส่วน 1 : 50



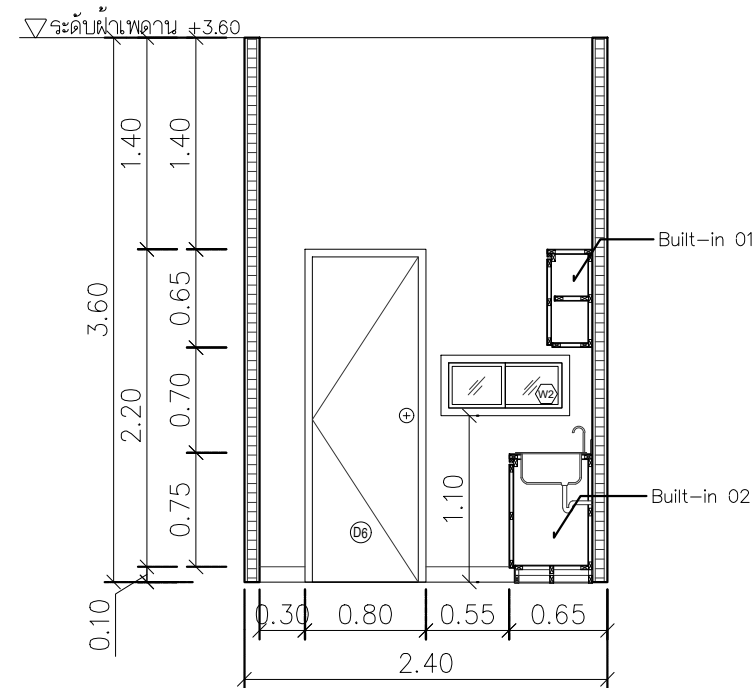
แบบรูปด้าน G

มาตราส่วน 1 : 50



แบบรูปด้าน H

มาตราส่วน 1 : 50



แบบรูปด้าน I

มาตราส่วน 1 : 50



Rajamangala University of Technology Thanyaburi

โครงการ

โครงการงานปรับปรุง ต่อเติม

พื้นที่รองรับการจัดประชุม

จำนวน 1 งาน

หน่วยงาน

สถานวิทยุกระจายเสียง

มหาวิทยาลัยเทคโนโลยีราชมงคลธัญบุรี

งบประมาณ

เงินราย ได้สะสม ประจำปี 2564

คณะกรรมการจัดทำแบบรูปรายการงานก่อสร้าง

(ผู้ช่วยศาสตราจารย์ ดร. กุลกนิษฐ์ ทองงา)

(ผู้ช่วยศาสตราจารย์ อธิพนธ์ โพธิ์พันธุ์)

(ผู้ช่วยศาสตราจารย์ วินนุพร อรุณลักษณ์)

สถาปนิก

สถาปนิกตกแต่งภายใน

(นายศราวิทย์ สุวรรณเพชร ภ-สน.1454)

วิศวกรโยธา

(นายพงศา ภาวะโสภณ ภย.66560)

วิศวกรไฟฟ้า

(นายภูมิใจ เหล่าพงษ์ ภพท.51505)

วิศวกรเครื่องกล

หัวหน้าฝ่ายออกแบบสิ่งก่อสร้าง

(นายพัลลภ ทองประศรี)

ผู้อำนวยการกองอาคารสถานที่

(นายเจวัฒน์ ช่อมสุช)

เขียนแบบ

(นายศราวิทย์ สุวรรณเพชร)

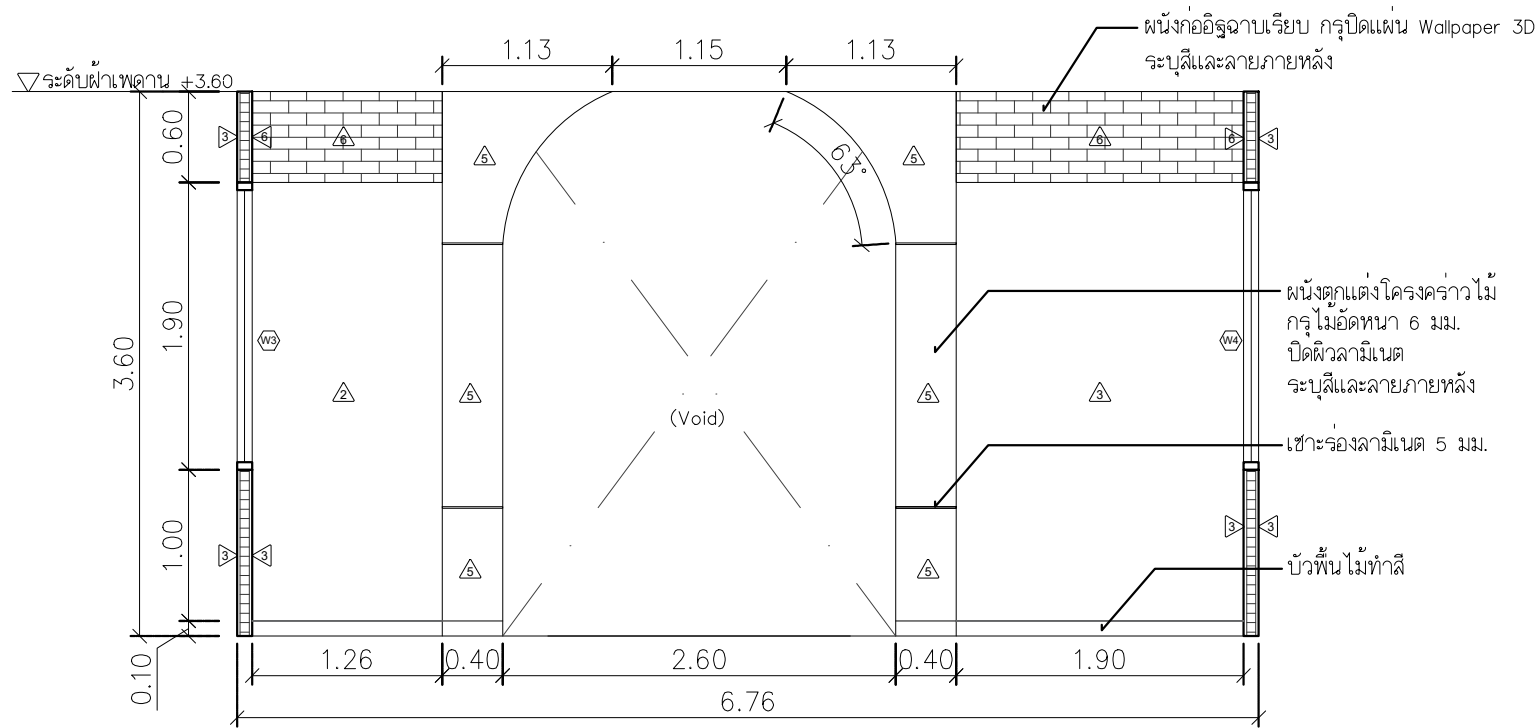
แบบแสดง

แบบรูปด้าน F, G, H, I

มาตราส่วน

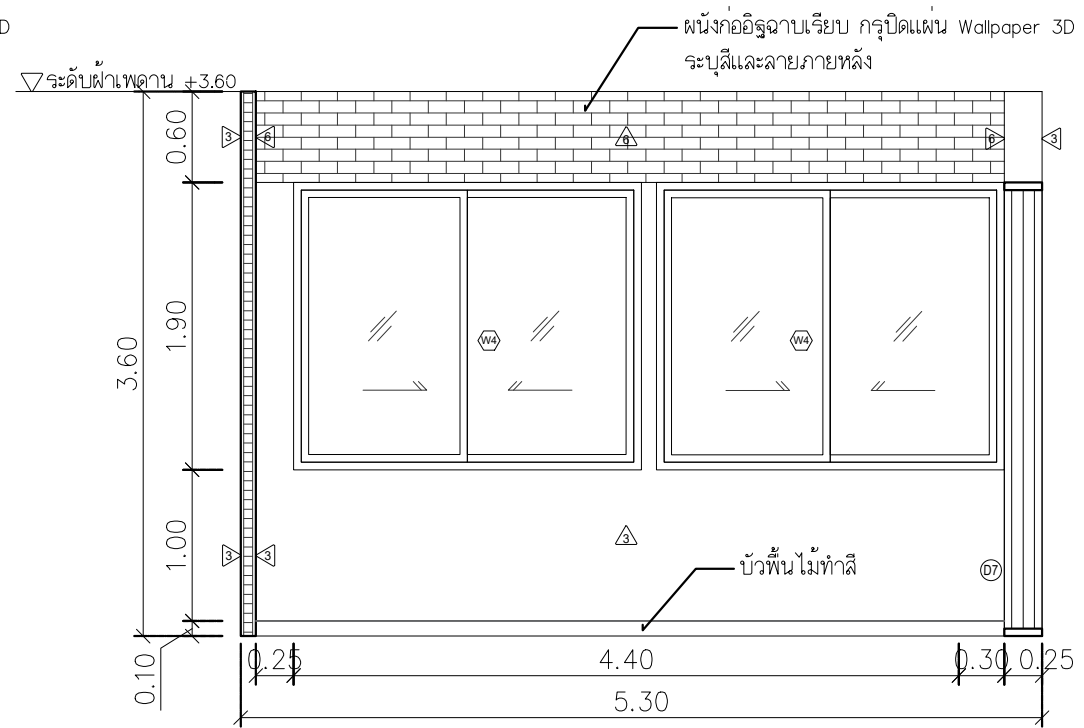
หมายเลขแบบ แผ่นที่ A-21

A 21 52 จำนวนแผ่น 52



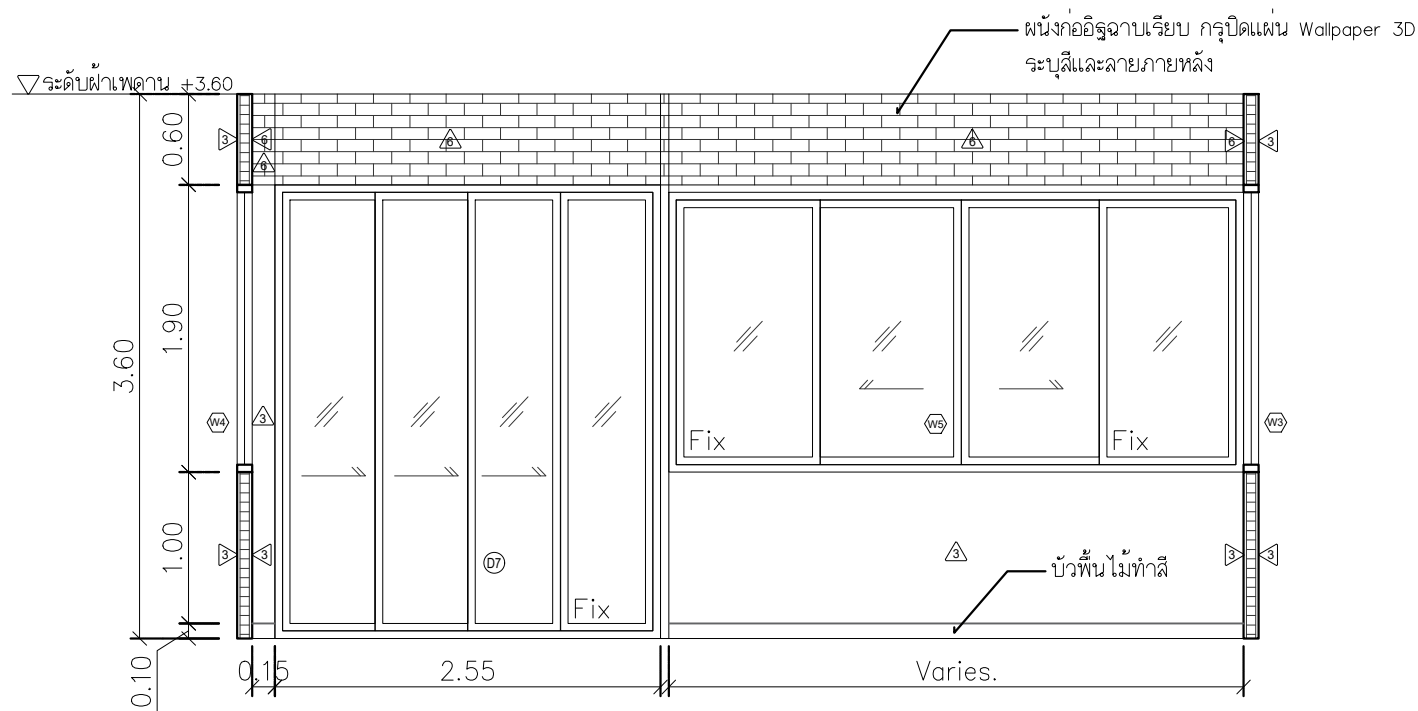
๒
แบบรูปด้าน J

มาตราส่วน 1 : 50



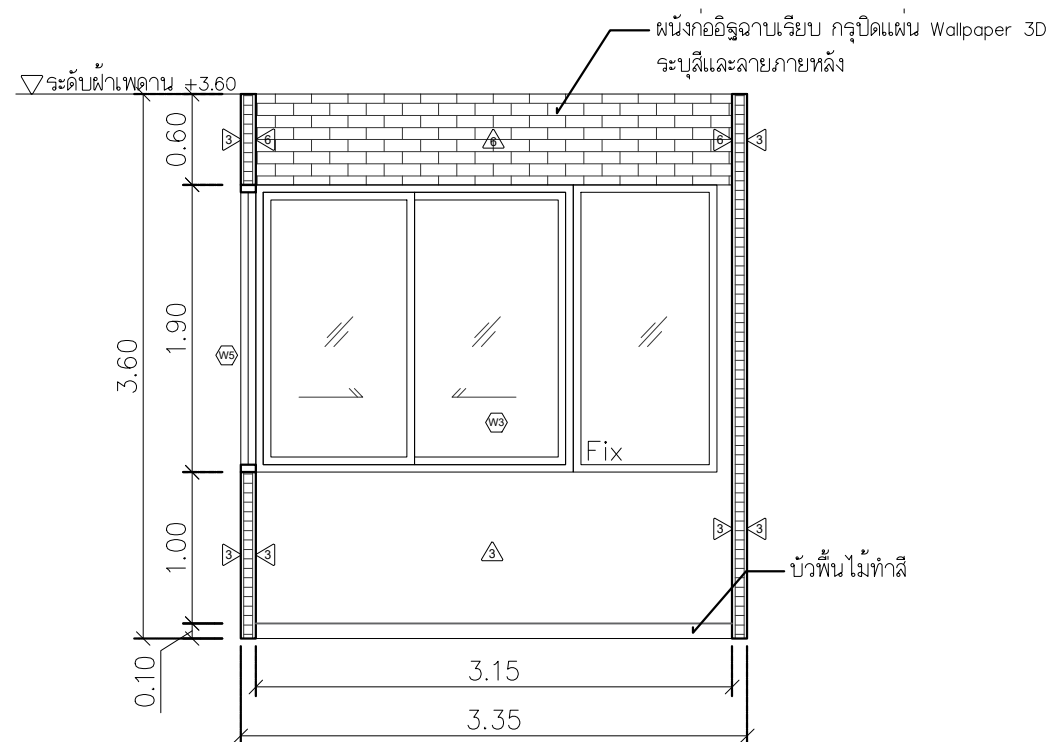
๒
แบบรูปด้าน K

มาตราส่วน 1 : 50



๒
แบบรูปด้าน L

มาตราส่วน 1 : 50



๒
แบบรูปด้าน M

มาตราส่วน 1 : 50



Rajamangala University of Technology
Thanyaburi

โครงการ	โครงการงานปรับปรุง ต่อเติม
พื้นที่รองรับการจัดประชุม	จำนวน 1 งาน
หน่วยงาน	สถานวิทยุกระจายเสียง มหาวิทยาลัยเทคโนโลยีราชมงคลธัญบุรี
งบประมาณ	เงินราย ได้สะสม ประจำปี 2564
คณะกรรมการจัดทำแบบรายละเอียดการก่อสร้าง	(ผู้ช่วยศาสตราจารย์ ดร. กุลกนิษฐ์ ทองงา)
	(ผู้ช่วยศาสตราจารย์ อธิพัล โพธิ์พันธุ์)
	(ผู้ช่วยศาสตราจารย์ วินุพัชร อรุณลักษณ์)
สถาปนิก	
สถาปนิกตกแต่งภายใน	(นายศราวิทย์ สุวรรณเพชร ภ-สน.1454)
วิศวกรโยธา	(นายพงศา ภาวะโสภณ ภย.66560)
วิศวกรไฟฟ้า	(นายภูมิใจ เหล่าพงษ์ ภพ.51505)
วิศวกรเครื่องกล	
หัวหน้าฝ่ายออกแบบสิ่งก่อสร้าง	(นายพัลลภ ทองประศรี)
ผู้อำนวยการกองอาคารสถานที่	(นายเจวัต ช่อมสุช)
เขียนแบบ	(นายศราวิทย์ สุวรรณเพชร)
แบบแสดง	แบบรูปด้าน J, K, L, M
มาตราส่วน	
หมายเลขแบบ	แผ่นที่ A-22
A 22 52	จำนวนแผ่น 52



Rajamangala University of Technology Thanyaburi

โครงการ

โครงการงานปรับปรุง ต่อเติม

พื้นที่รองรับการจัดประชุม

จำนวน 1 งาน

หน่วยงาน

สถานีวิทยุกระจายเสียง

มหาวิทยาลัยเทคโนโลยีราชมงคลธัญบุรี

งบประมาณ

เงินราย ได้สะสม ประจำปี 2564

คณะกรรมการจัดทำแบบบูรณาการงานก่อสร้าง

(ผู้ช่วยศาสตราจารย์ ดร. กุลกนิษฐ์ ทองงา)

(ผู้ช่วยศาสตราจารย์ อภิสิทธิ์ โพธิ์พันธุ์)

(ผู้ช่วยศาสตราจารย์ วัฒนพร อรุณลักษณ์)

สถาปนิก

สถาปนิกตกแต่งภายใน

(นายศราวิทย์ สุวรรณเพชร ภ-สน.1454)

วิศวกรโยธา

(นายพงศ์ ภาวะโสภณ ภย.66560)

วิศวกรไฟฟ้า

(นายภูมิใจ เหล่าพงษ์ ภพท.51505)

วิศวกรเครื่องกล

หัวหน้าฝ่ายออกแบบสิ่งก่อสร้าง

(นายพัลลภ ทองประศรี)

ผู้อำนวยการกองอาคารสถานที่

(นายเจวัฒน์ ช่อมสุช)

เขียนแบบ

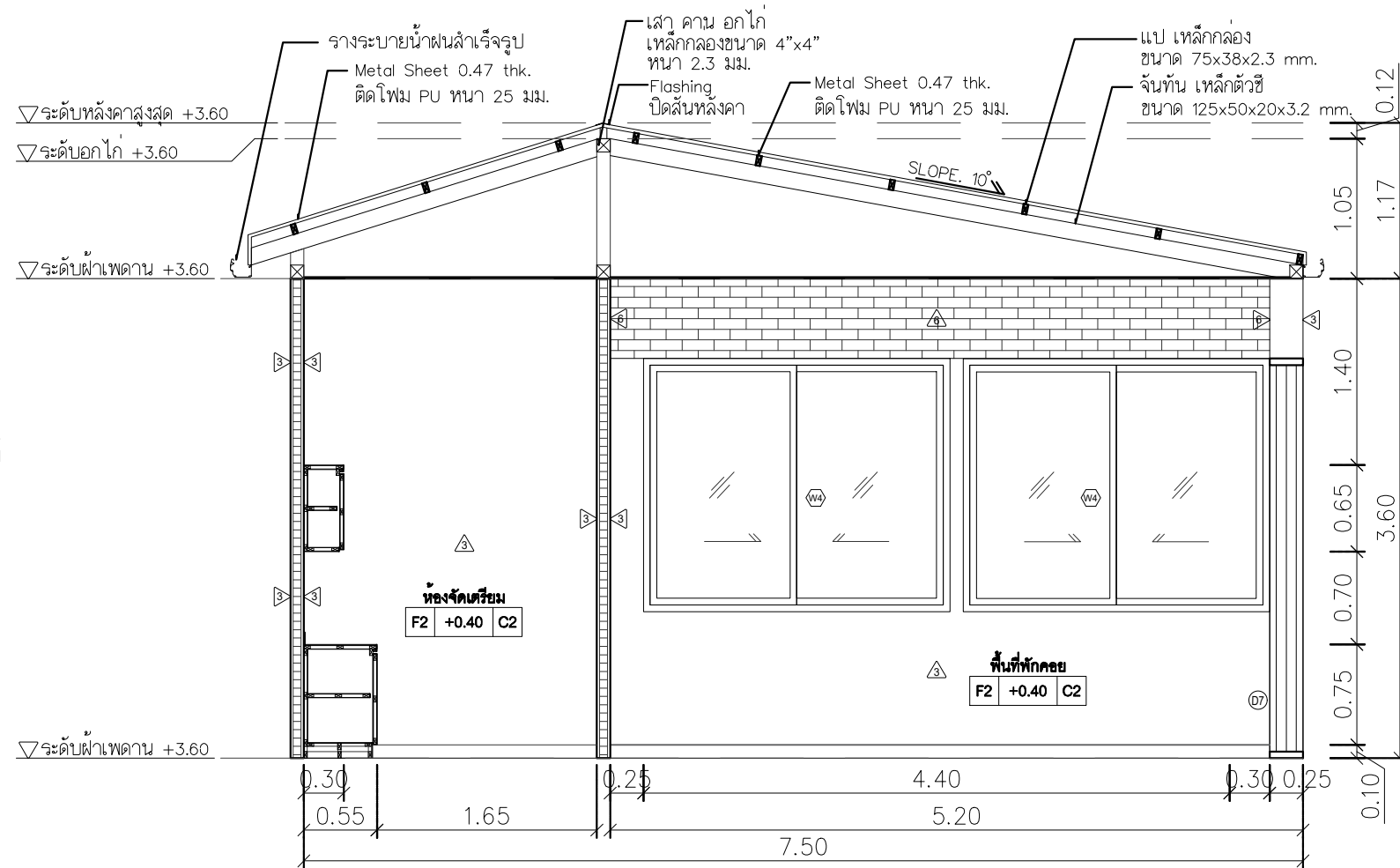
(นายศราวิทย์ สุวรรณเพชร)

แบบแสดง

แบบรูปด้าน N,
แบบขยายลูกฟัก 3, 4

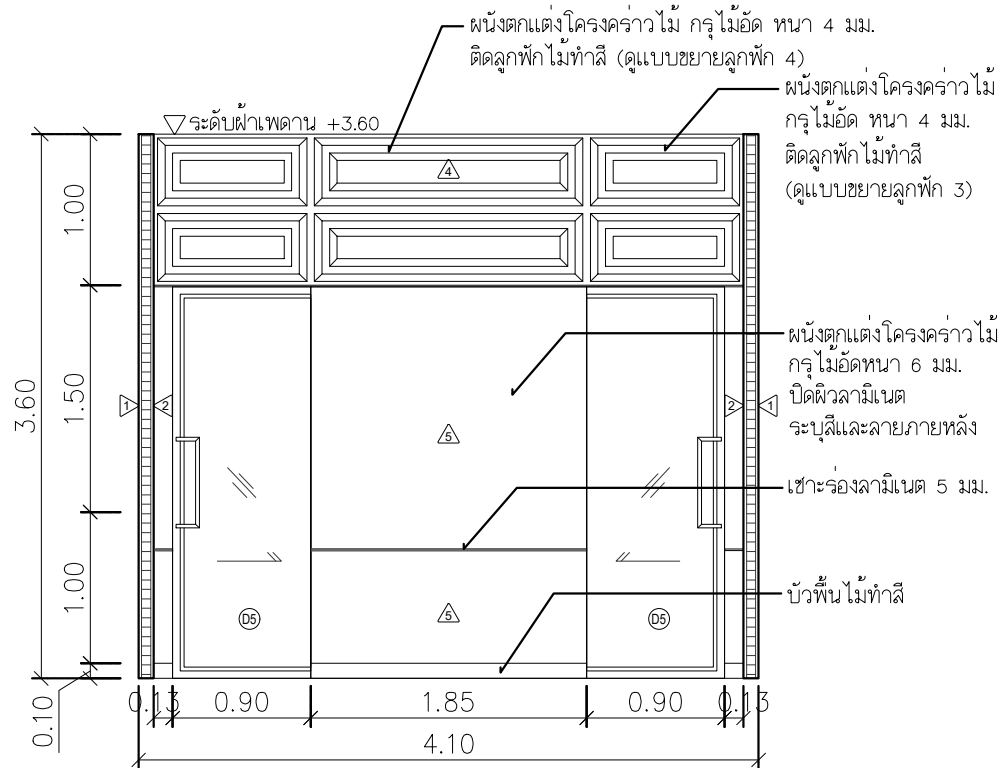
มาตราส่วน

หมายเลขแบบ	แผ่นที่	A-23
A	23	จำนวนแผ่น 52



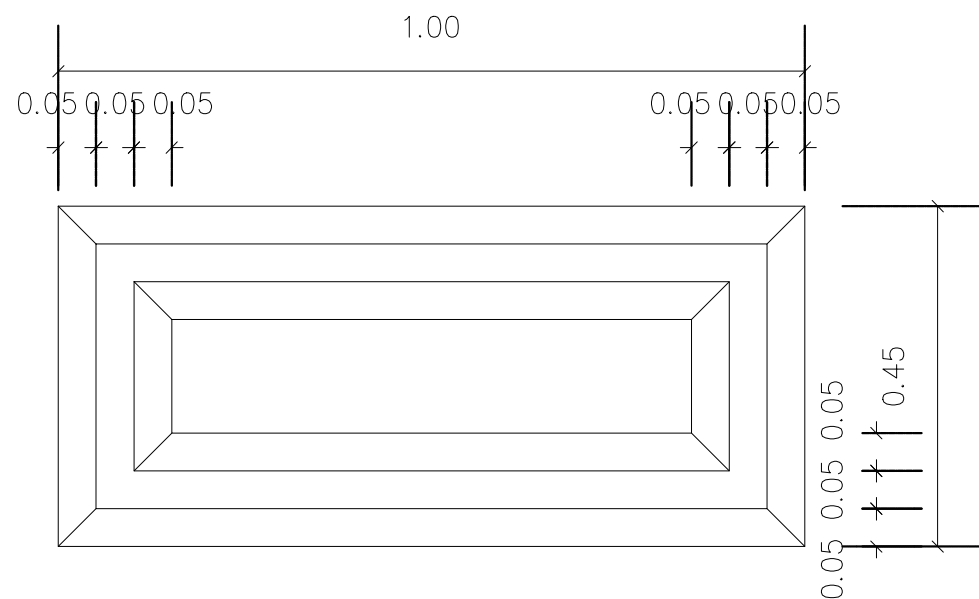
แบบรูปตัด 1

มาตราส่วน 1 : 50



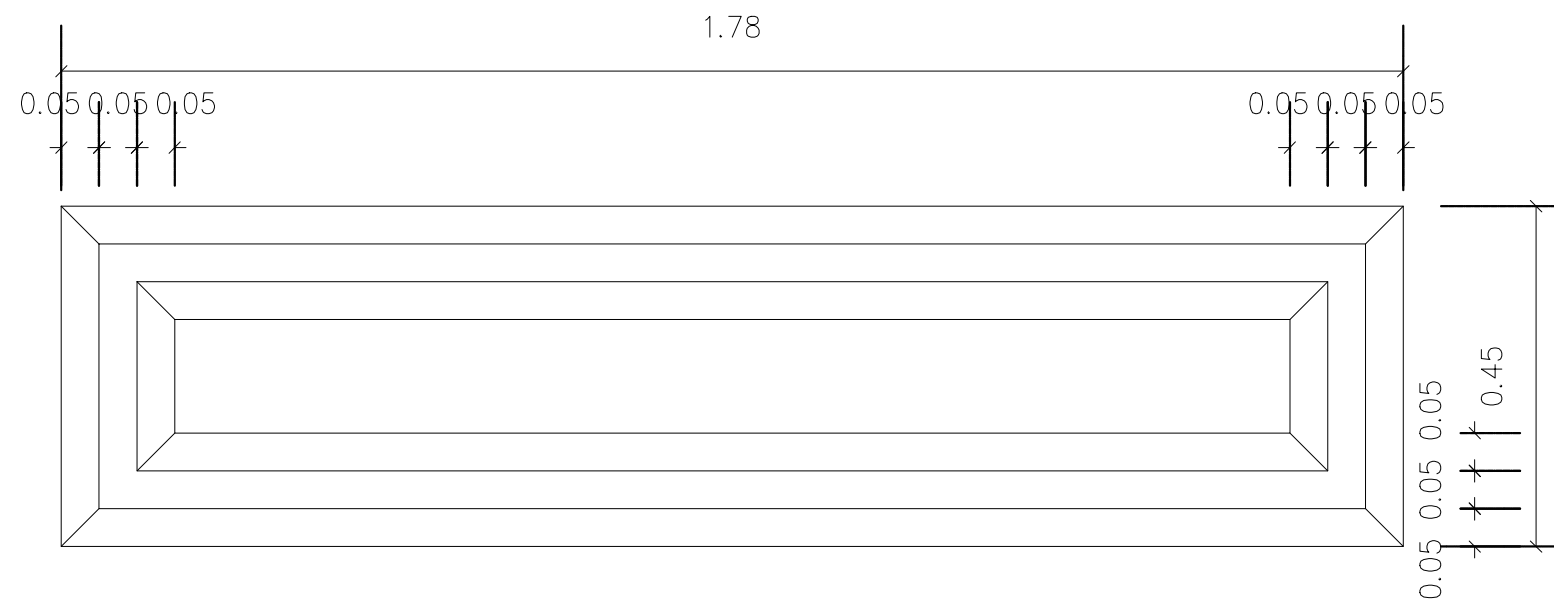
แบบรูปด้าน N

มาตราส่วน 1 : 50



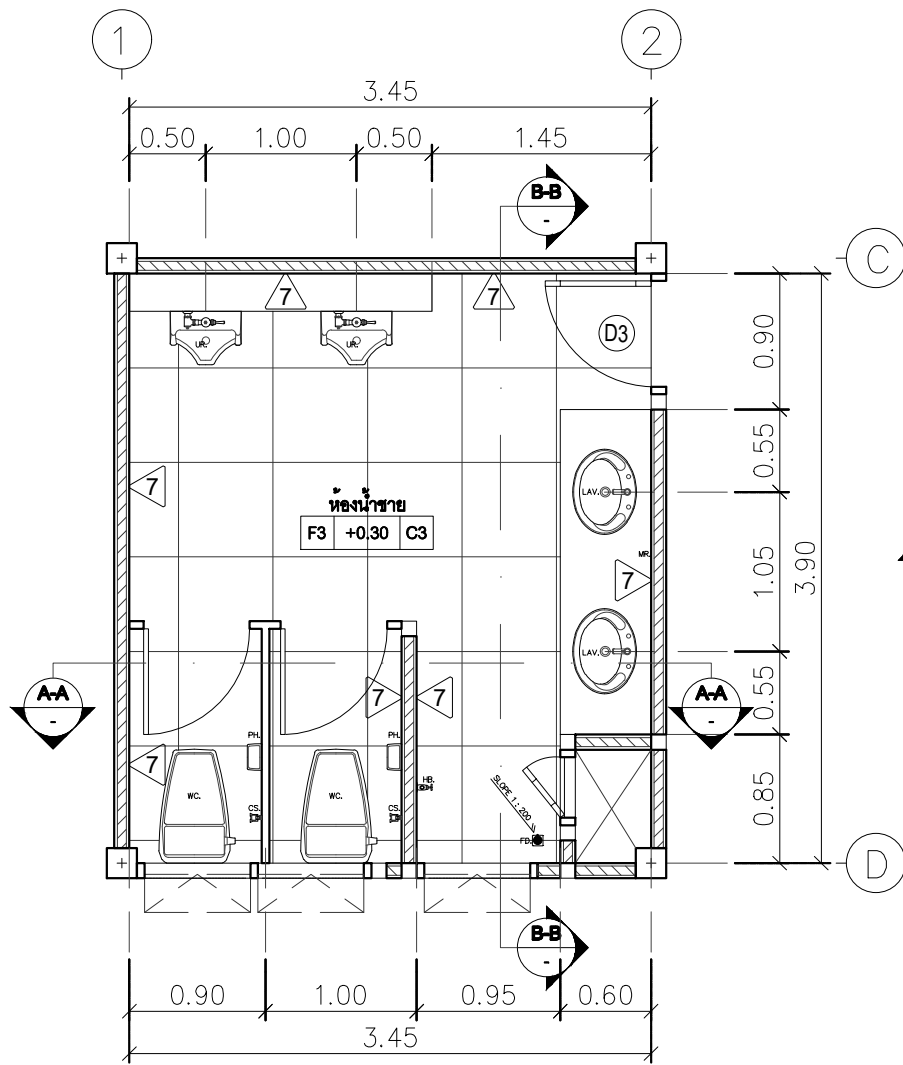
แบบขยายลูกฟัก 3

มาตราส่วน 1 : 10



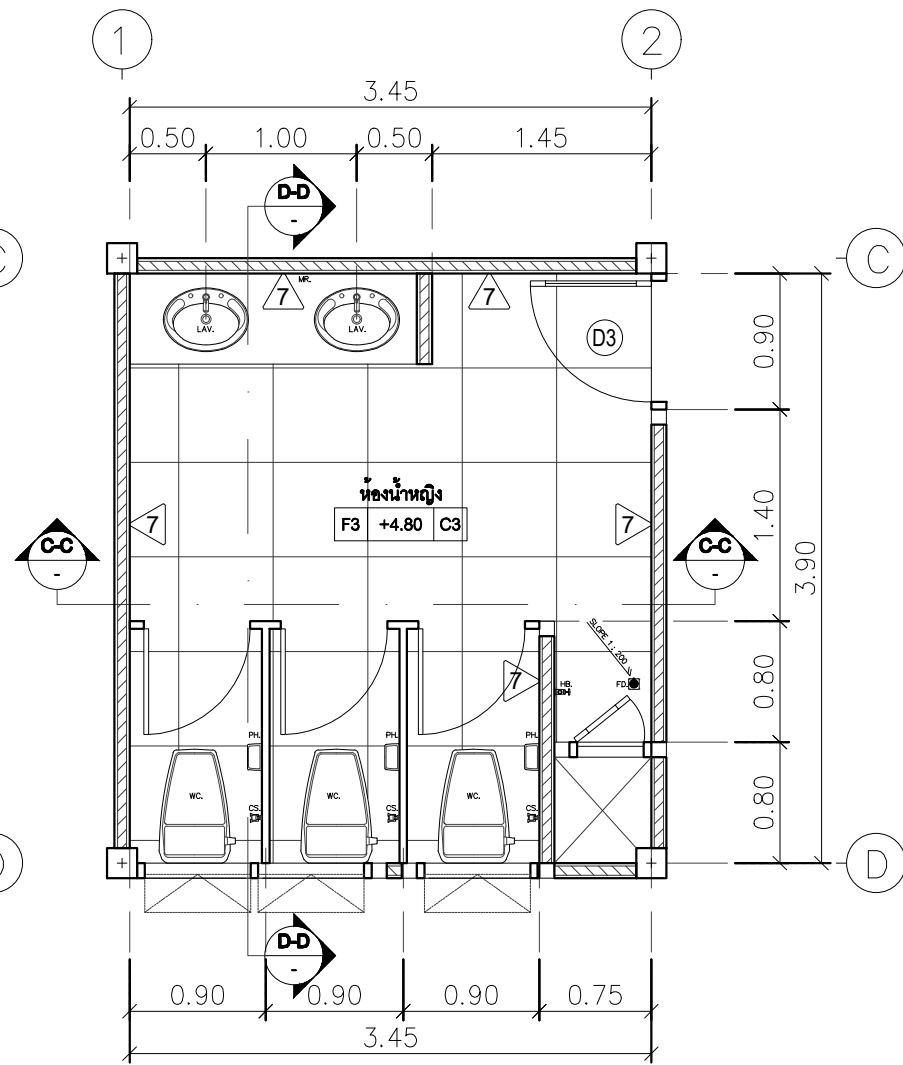
แบบขยายลูกฟัก 4

มาตราส่วน 1 : 10



แบบขยายแปลนห้องน้ำชั้นที่ 1(เดิม)

มาตราส่วน 1 : 50



แบบขยายแปลนห้องน้ำชั้นที่ 2(เดิม)

มาตราส่วน 1 : 50

รายการประกอบแบบสุขภัณฑ์ (ของเดิม)			
สัญลักษณ์	รายละเอียด	ผลิตภัณฑ์	รุ่น
WC.	โถส้วมชักโครกแบบมีหม้อน้ำ	COTTO	C1403
LAV.	อ่างล้างหน้าแบบฟังก์ชั่นเคาน์เตอร์ พร้อมก๊อกอ่างล้างหน้า	COTTO	C0240
SW.	ฝักบัวสายอ่อน พร้อมก๊อกฝักบัว	COTTO	CT1092C26
SH.	ที่ใส่สบู่	COTTO	C805
CS.	สายฉีดชำระสายอ่อน พร้อมสต่อปาวาล์	COTTO	PM604#WH
TH.	ราวแขวนผ้า	COTTO	PM982
PH.	ที่ใส่กระดาษ	COTTO	PM984
HB.	กอกกลางพื้น	COTTO	PM105Q4
UR.	โถปัสสาวะชาย	COTTO	
MR.	กระจกเงาหนา 6 มม.		
FD.	รูระบายน้ำทั้ง 4 "		

รายการประกอบแบบ	
งานผนัง	
1	ผนังก่ออิฐฉาบปูน ทาสี ของเดิม
2	ผนังก่ออิฐฉาบปูนเดิม ทาสีใหม่ (*สกริมผิวใหม่ก่อนทาสี)
3	ผนังก่ออิฐมวลเบาฉาบปูน ทาสี ของใหม่
4	ผนังก่ออิฐฉาบปูนเดิม กรุดตกแต่งโครงคร่าวไม้ กรุไม้อัด หนา 4 มม.
ติดลูกฟักไม้ทาสี	
5	ผนังตกแต่งโครงคร่าวไม้ กรุไม้อัดหนา 6 มม. ปิดผิวลามิเนต
6	ผนังก่ออิฐฉาบปูน กรุปิดผิววอลเปเปอร์สามมิติ
7	ผนังก่ออิฐฉาบปูน กรุกระเบื้องเซรามิค 30x30 ซม. (ของเดิม)
7'	ผนังก่ออิฐฉาบปูน กรุกระเบื้องพอร์ซเลน 30x60 ซม. (ของใหม่)
งานพื้น	
F1	พื้นปูกระเบื้อง ขนาด 60x60 m. ของเดิม
F2	พื้นปูกระเบื้องยาง Click-lock
F3	พื้นกระเบื้องแกรนิตโต้ชนิดกันลื่น 60x60 ซม. (ของเดิม)
F3'	พื้นปูกระเบื้องพอร์ซเลนผิวหยาบ 60x60 ซม. (ของใหม่)
งานฝ้าเพดาน	
C1	ฝ้าเพดานโครงคร่าวเหล็กชุบสังกะสี กรุยิปซัมบอร์ด 9 มม.
ฉาบเรียบทาสี (ของเดิม)	
C2	ฝ้าเพดานโครงคร่าวเหล็กชุบสังกะสี กรุยิปซัมบอร์ด 9 มม.
ชนิดกันชื้นฉาบเรียบทาสี ของใหม่	
C3	ฝ้าเพดานโครงคร่าวเหล็กชุบสังกะสี กรุยิปซัมบอร์ด 9 มม.
ชนิดกันชื้นฉาบเรียบทาสี ของใหม่ (ของเดิม)	

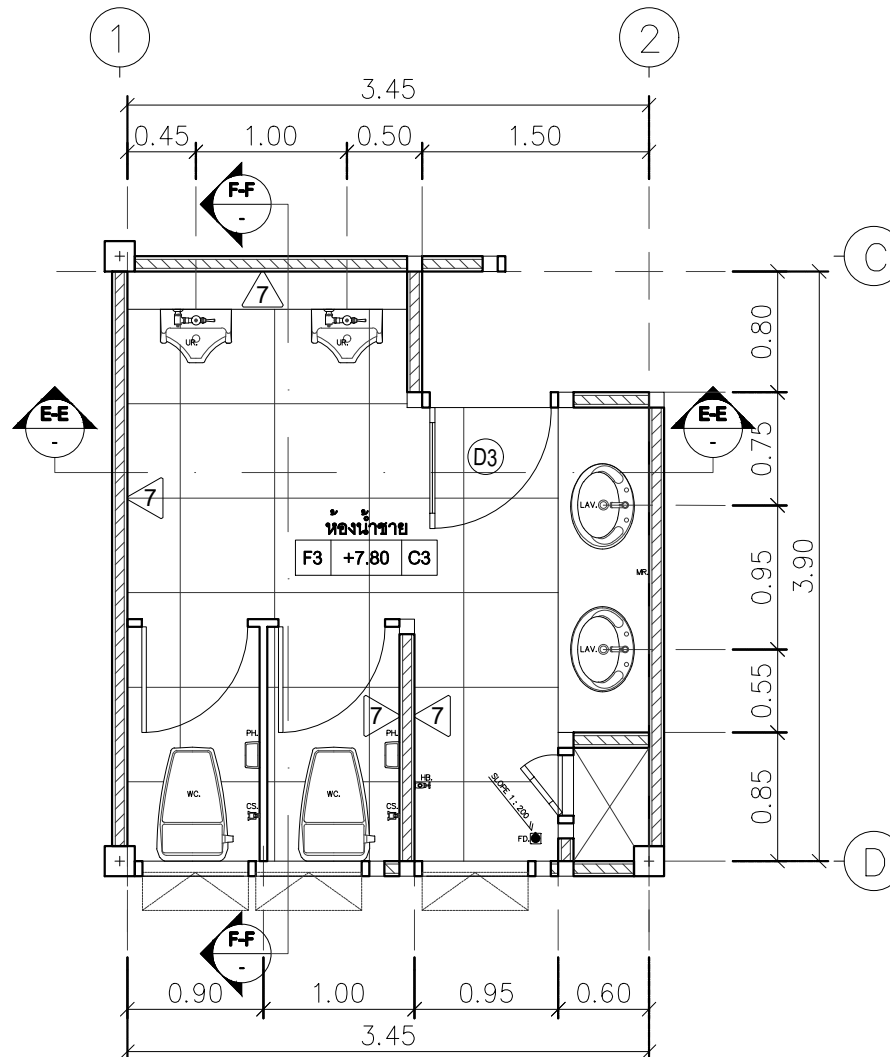
*หมายเหตุ

- ให้ผู้รับจ้างรื้อถอนกระเบื้องพื้น, ผนังเดิมออก และติดตั้งของใหม่(ผู้รับจ้างนำเสนอ)
 - ให้ผู้รับจ้างรื้อถอนฝ้าเพดานและโครงคร่าวเดิมออก และติดตั้งของใหม่
- ดวงโคมส่องสว่างของใหม่ ตำแหน่งให้อิงตำแหน่งเดิม
- ให้ผู้รับจ้างรื้อถอนสุขภัณฑ์เดิมออก และทำการติดตั้งของใหม่(ผู้รับจ้างนำเสนอ)
 - ให้ผู้รับจ้างรื้อถอนพาดิขึ้นห้องน้ำออก และติดตั้งของใหม่



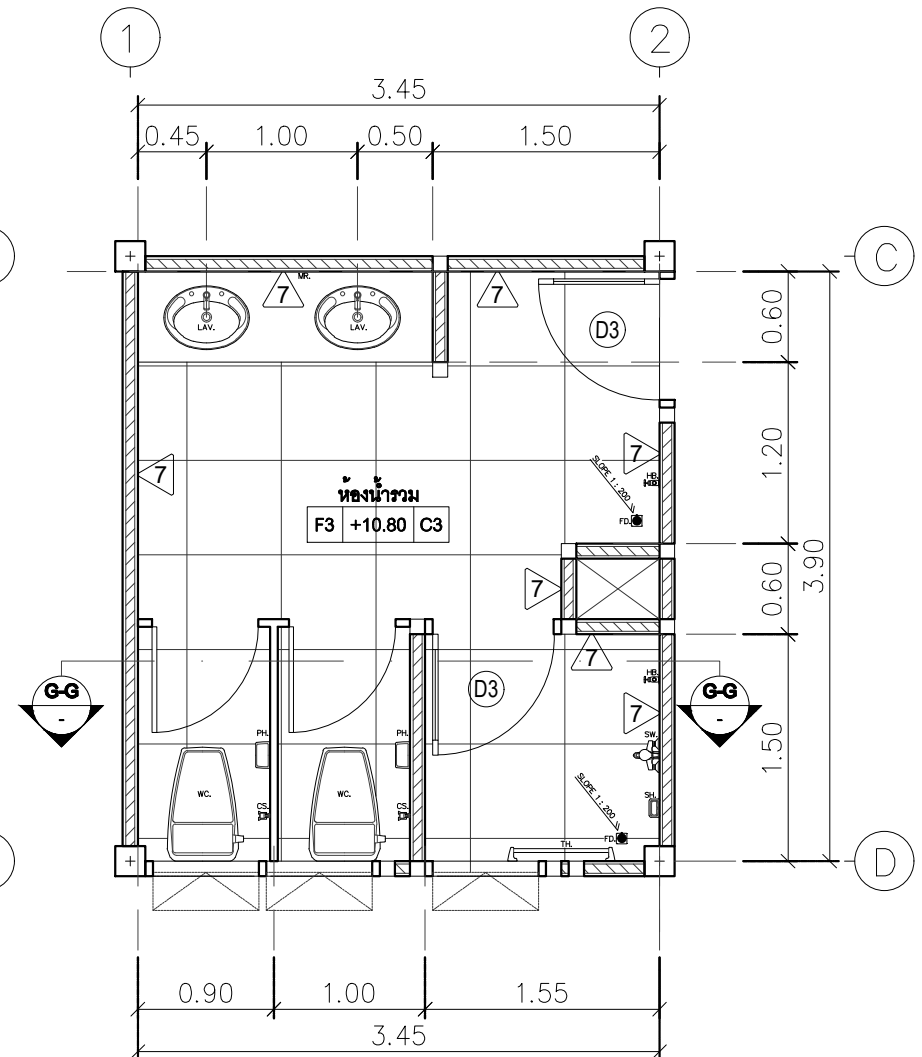
Rajamangala University of Technology Thanyaburi

โครงการ	โครงการงานปรับปรุง ต่อเติม
พื้นที่รองรับการจัดประชุม	จำนวน 1 งาน
หน่วยงาน	สถาบันวิทยุกระจายเสียง มหาวิทยาลัยเทคโนโลยีราชมงคลธัญบุรี
งบประมาณ	เงินรายได้สะสม ประจำปี 2564
คณะกรรมการจัดทำแบบรายการงานก่อสร้าง	(ผู้ช่วยศาสตราจารย์ ดร. กุลกนิษฐ์ ทองงา)
	(ผู้ช่วยศาสตราจารย์ อภิสิทธิ์ โพธิ์พันธุ์)
	(ผู้ช่วยศาสตราจารย์ วิมลพร อรุณลักษณ์)
สถาปนิก	
สถาปนิกตกแต่งภายใน	
	(นายศราวิทย์ สุวรรณเพชร ฅ-สน.1454)
วิศวกรโยธา	
	(นายพงศ์ ภาวะโสภณ ฅย.66560)
วิศวกรไฟฟ้า	
	(นายภูมิ ใจ เหล่าพงษ์ ฅพท.51505)
วิศวกรเครื่องกล	
หัวหน้าฝ่ายออกแบบสิ่งก่อสร้าง	
	(นายพัลลภ ทองประศรี)
ผู้อำนวยการกองอาคารสถานที่	
	(นายเจวัต ช่อมสุช)
เขียนแบบ	
	(นายศราวิทย์ สุวรรณเพชร)
แบบแสดง	แบบขยายแปลนห้องน้ำชั้นที่ 1(เดิม) แบบขยายแปลนห้องน้ำชั้นที่ 2(เดิม)
มาตราส่วน	
หมายเลขแบบ	แผ่นที่ A-24
A	24 / 52 จำนวนแผ่น 52



แบบขยายแปลนห้องน้ำชั้นที่ 3(เดิม)

มาตราส่วน 1 : 50



แบบขยายแปลนห้องน้ำชั้นที่ 4(เดิม)


มาตราส่วน 1 : 50

รายการประกอบแบบสุขภัณฑ์ (ของเดิม)			
สัญลักษณ์	รายละเอียด	ผลิตภัณฑ์	รุ่น
WC.	โถส้วมชักโครกแบบมีหม้อน้ำ	COTTO	C1403
LAV.	อ่างล้างหน้าแบบฝังครึ่งเคาน์เตอร์ พร้อมก๊อกอ่างล้างหน้า	COTTO	C0240
SW.	ฝักบัวสายอ่อน พร้อมก๊อกฝักบัว	COTTO	CT1092C26
SH.	ที่ใส่สบู่	COTTO	C805
CS.	สายฉีดชำระสายอ่อน พร้อมสต่อบัววาล์ว	COTTO	PM604#WH
TH.	ราวแขวนผ้า	COTTO	PM982
PH.	ที่ใส่กระดาษ	COTTO	PM984
HB.	ก๊อกล้างพื้น	COTTO	PM105Q4
UR.	โถปัสสาวะชาย	COTTO	
MR.	กระจกเงาหนา 6 มม.		
FD.	รูระบายน้ำทั้ง 4 "		

*หมายเหตุ

- ให้ผู้รับจ้างรื้อถอนกระเบื้องพื้น, ผนังเดิมออก และติดตั้งของใหม่(ผู้รับจ้างนำเสนอง)
- ให้ผู้รับจ้างรื้อถอนฝ้าเพดานและโครงคร่าวเดิมออก และติดตั้งของใหม่
- ดวงโคมส่องสว่างของใหม่ ตำแหน่งให้องตำแหน่งเดิม
- ให้ผู้รับจ้างรื้อถอนสุขภัณฑ์เดิมออก และทำการติดตั้งของใหม่(ผู้รับจ้างนำเสนอง)
- ให้ผู้รับจ้างรื้อถอนพาดิขึ้นห้องน้ำออก และติดตั้งของใหม่

รายการประกอบแบบ	
งานผนัง	
1	ผนังก่ออิฐฉาบปูน ทาสี ของเดิม
2	ผนังก่ออิฐฉาบปูนเดิม ทาสีใหม่ (*สกริมผิวใหม่ก่อนทาสี)
3	ผนังก่ออิฐมวลเบาฉาบปูน ทาสี ของใหม่
4	ผนังก่ออิฐฉาบปูนเดิม กรุดตกแต่งโครงคร่าวไม้ กรูไม้อัด หนา 4 มม.
	ติดลูกฟักไม้ทาสี
5	ผนังตกแต่งโครงคร่าวไม้ กรูไม้อัดหนา 6 มม. ปิดผิวลามิเนต
6	ผนังก่ออิฐฉาบปูน กรูปิดผิววอลเปเปอร์สามมิติ
7	ผนังก่ออิฐฉาบปูน กรูกระเบื้องเซรามิค 30x30 ซม. (ของเดิม)
7'	ผนังก่ออิฐฉาบปูน กรูกระเบื้องพอร์ซเลน 30x60 ซม. (ของใหม่)
งานพื้น	
F1	พื้นปูกระเบื้อง ขนาด 60x60 m. ของเดิม
F2	พื้นปูกระเบื้องยาง Click-lock
F3	พื้นกระเบื้องแกรนิตโต้ชนิดกันลื่น 60x60 ซม. (ของเดิม)
F3'	พื้นปูกระเบื้องพอร์ซเลนผิวหยาบ 60x60 ซม. (ของใหม่)
งานฝ้าเพดาน	
C1	ฝ้าเพดานโครงคร่าวเหล็กชุบสังกะสี กรูยิปซัมบอร์ด 9 มม.
	ฉาบเรียบทาสี (ของเดิม)
C2	ฝ้าเพดานโครงคร่าวเหล็กชุบสังกะสี กรูยิปซัมบอร์ด 9 มม.
	ชนิดกันชื้นฉาบเรียบทาสี ของใหม่
C3	ฝ้าเพดานโครงคร่าวเหล็กชุบสังกะสี กรูยิปซัมบอร์ด 9 มม.
	ชนิดกันชื้นฉาบเรียบทาสี ของใหม่ (ของเดิม)



**Rajamangala University of Technology
Thanyaburi**

โครงการ
โครงการงานปรับปรุง ต่อเติม
พื้นที่รองรับการจัดประชุม
จำนวน 1 งาน

หน่วยงาน
สถานวิทยุกระจายเสียง
มหาวิทยาลัยเทคโนโลยีราชมงคลธัญบุรี

งบประมาณ
เงินรายได้สะสม ประจำปี 2564

คณะกรรมการจัดทำแบบรายการงานก่อสร้าง
(ผู้ช่วยศาสตราจารย์ ดร. กุลกนิษฐ์ ทองงา)
(ผู้ช่วยศาสตราจารย์ อภิสิทธิ์ โพธิ์พันธุ์)
(ผู้ช่วยศาสตราจารย์ วิมลบุตร อรุณลักษณ์)

สถาปนิก

สถาปนิกคนตรวจภายใน
(นายศราวิทย์ สุวรรณเพชร ฅ-สน.1454)
วิศวกรโยธา
(นายพงศา ภาวะโสภา ฅย.66560)
วิศวกรไฟฟ้า
(นายภูมิใจ เหล่าพงษ์ ฅพท.51505)
วิศวกรเครื่องกล

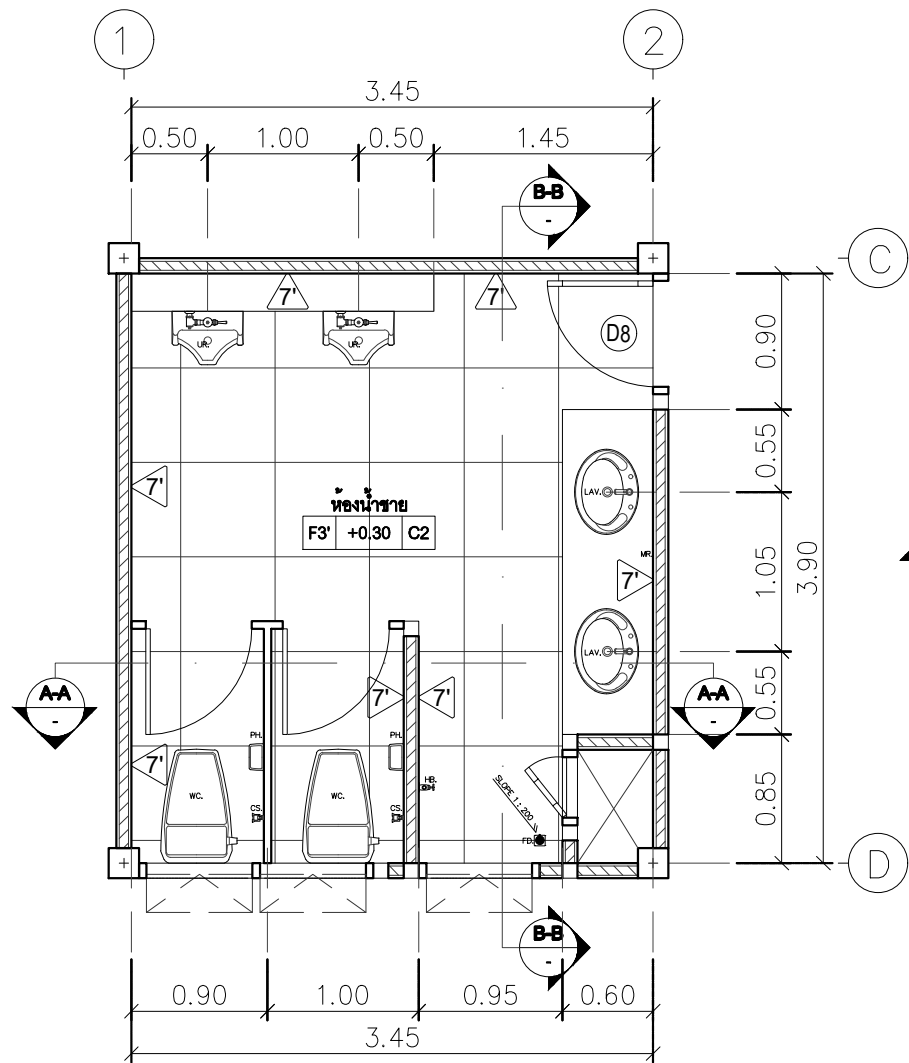
หัวหน้าฝ่ายออกแบบสิ่งก่อสร้าง
(นายพัลลภ ทองประศรี)
ผู้อำนวยการกองอาคารสถานที่
(นายเจวัต ช่อมสุข)

เขียนแบบ
(นายศราวิทย์ สุวรรณเพชร)

แบบแสดง
แบบขยายแปลนห้องน้ำชั้นที่ 3(เดิม)
แบบขยายแปลนห้องน้ำชั้นที่ 4(เดิม)

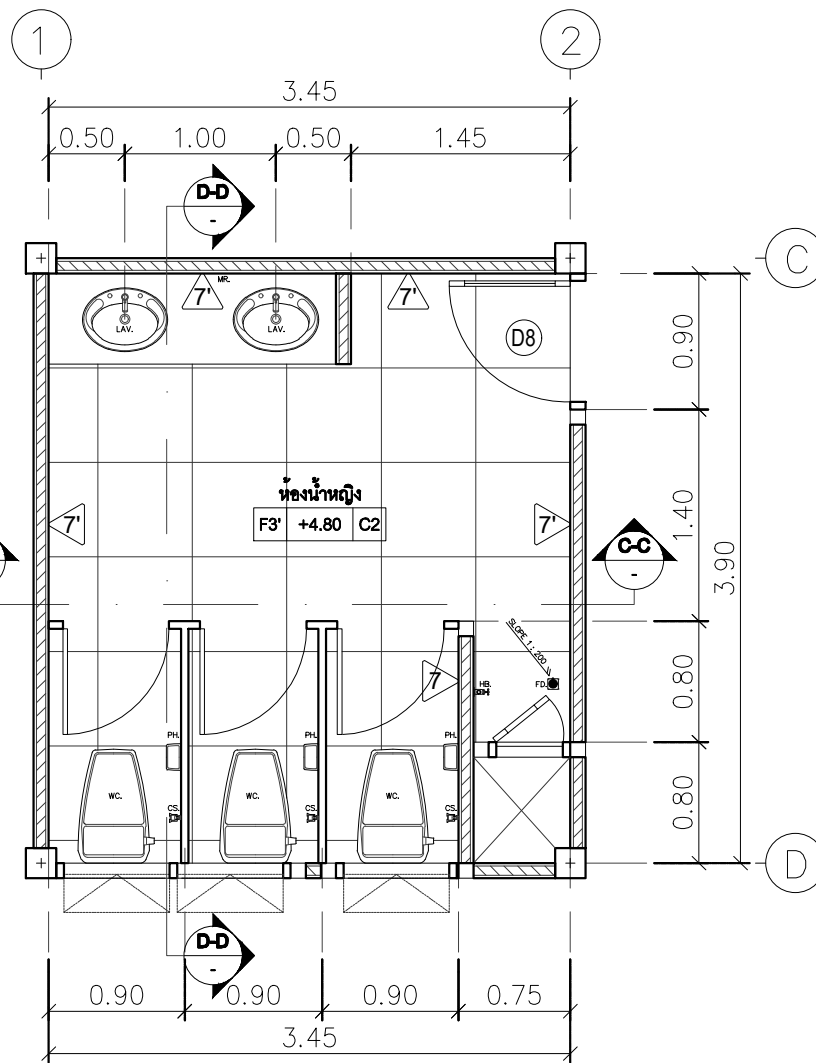
มาตราส่วน

หมายเลขแบบ	แผ่นที่	A-25
A	25/52	จำนวนแผ่น 52



แบบขยายแปลนห้องน้ำชั้นที่ 1 (ใหม่)

มาตราส่วน 1 : 50



แบบขยายแปลนห้องน้ำชั้นที่ 2 (ใหม่)

มาตราส่วน 1 : 50

รายการประกอบแบบสุขภัณฑ์ (ของใหม่)			
สัญลักษณ์	รายละเอียด	ผลิตภัณฑ์	รุ่น
WC.	โถส้วมชักโครกแบบมีหม้อน้ำ	ให้ผู้รับจ้างเสนอราคา	
LAV.	อ่างล้างหน้าแบบฝิ่งครึ่งเคาน์เตอร์ พร้อมก๊อกอ่างล้างหน้า		
SW.	ฝักบัวสายอ่อน พร้อมก๊อกฝักบัว		
SH.	ที่ใส่สบู่		
CS.	สายฉีดชำระสายอ่อน พร้อมสติกอวาล		
TH.	ราวแขวนผ้า		
PH.	ที่ใส่กระดาษ		
HB.	ก๊อกล้างพื้น		
UR.	โถปัสสาวะชาย		
MR.	กระจกเงาหนา 6 มม.		
FD.	รูระบายน้ำทั้ง 4 "		

*หมายเหตุ

- ให้ผู้รับจ้างถอดถอนกระเบื้องพื้น, ผนังเดิมออก และติดตั้งของใหม่(ผู้รับจ้างนำเสนอ)

- ให้ผู้รับจ้างถอดถอนฝ้าเพดานและโครงคร่าวเดิมออก และติดตั้งของใหม่

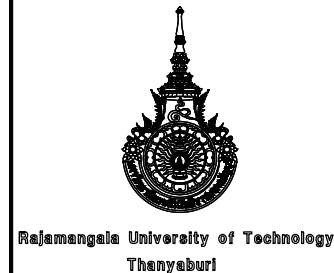
ดวงโคมส่องสว่างของใหม่ ตำแหน่งให้อิงตำแหน่งเดิม

- ให้ผู้รับจ้างถอดถอนสุขภัณฑ์เดิมออก และทำการติดตั้งของใหม่(ผู้รับจ้างนำเสนอ)

- ให้ผู้รับจ้างถอดถอนพาดิขึ้นห้องน้ำออก และติดตั้งของใหม่

รายการประกอบแบบ

งานผนัง	
1	ผนังก่ออิฐฉาบปูน ทาสี ของเดิม
2	ผนังก่ออิฐฉาบปูนเดิม ทาสีใหม่ (*สกริมผิวใหม่ก่อนทาสี)
3	ผนังก่ออิฐมวลเบาฉาบปูน ทาสี ของใหม่
4	ผนังก่ออิฐฉาบปูนเดิม กรูตแต่งโครงคร่าวไม้ กรูไม้ัดหนา 4 มม.
ติดลูกฟักไม้ทาสี	
5	ผนังตกแต่งโครงคร่าวไม้ กรูไม้ัดหนา 6 มม. ปิดผิวลามิเนต
6	ผนังก่ออิฐฉาบปูน กรูปิดผิววอลเปเปอร์สามมิติ
7	ผนังก่ออิฐฉาบปูน กรูกระเบื้องเซรามิค 30x30 ซม. (ของเดิม)
7'	ผนังก่ออิฐฉาบปูน กรูกระเบื้องพอร์ซเลน 30x60 ซม. (ของใหม่)
งานพื้น	
F1	พื้นปูกระเบื้อง ขนาด 60x60 m. ของเดิม
F2	พื้นปูกระเบื้องยาง Click-lock
F3	พื้นกระเบื้องแกรนิตโต้ชนิดกันลื่น 60x60 ซม. (ของเดิม)
F3'	พื้นปูกระเบื้องพอร์ซเลนผิวหยาบ 60x60 ซม. (ของใหม่)
งานฝ้าเพดาน	
C1	ฝ้าเพดานโครงคร่าวเหล็กชุบสังกะสี กรูยิปซัมบอร์ด 9 มม.
ฉาบเรียบทาสี (ของเดิม)	
C2	ฝ้าเพดานโครงคร่าวเหล็กชุบสังกะสี กรูยิปซัมบอร์ด 9 มม.
ชนิดกันชื้นฉาบเรียบทาสี ของใหม่	
C3	ฝ้าเพดานโครงคร่าวเหล็กชุบสังกะสี กรูยิปซัมบอร์ด 9 มม.
ชนิดกันชื้นฉาบเรียบทาสี ของใหม่ (ของเดิม)	



Rajamangala University of Technology Thanyaburi
โครงการ
โครงการงานปรับปรุง ต่อเติม
พื้นที่รองรับการจัดประชุม
จำนวน 1 งาน

หน่วยงาน
สถาบันวิทยุกระจายเสียง
มหาวิทยาลัยเทคโนโลยีราชมงคลธัญบุรี
งบประมาณ
เงินราย ได้สะสม ประจำปี 2564

คณะกรรมการจัดทำแบบรายการงานก่อสร้าง
(ผู้ช่วยศาสตราจารย์ ดร. กุลกนิษฐ์ ทองงา)
(ผู้ช่วยศาสตราจารย์ อภิสิทธิ์ โพธิ์พันธุ์)

(ผู้ช่วยศาสตราจารย์ วัฒนพร อรุณลักษณ์)
สถาปนิก
สถาปนิกตกแต่งภายใน
(นายศราวิทย์ สุวรรณเพชร ก-สน.1454)
วิศวกรโยธา

(นายพงศา ภาวะโสภณ กย.66560)
วิศวกรไฟฟ้า
(นายภูมิใจ เหล่าพงษ์ กพ.51505)
วิศวกรเครื่องกล

หัวหน้าฝ่ายออกแบบสิ่งก่อสร้าง
(นายพัลลภ ทองประศรี)
ผู้อำนวยการกองอาคารสถานที่
(นายเจวัต ช่อมสุช)

เขียนแบบ
(นายศราวิทย์ สุวรรณเพชร)

แบบแสดง
แบบขยายแปลนห้องน้ำชั้นที่ 1 (ใหม่)
แบบขยายแปลนห้องน้ำชั้นที่ 2 (ใหม่)
มาตราส่วน

หมายเลขแบบ	แผ่นที่	A-26
A	26	จำนวนแผ่น 52



Rajamangala University of Technology
Thanyaburi

โครงการ

โครงการงานปรับปรุง ต่อเติม

พื้นที่รองรับการจัดประชุม

จำนวน 1 งาน

หน่วยงาน

สถานศึกษาจายเสียด

มหาวิทยาลัยเทคโนโลยีราชมงคลธัญบุรี

งบประมาณ

เงินราย ได้สะสม ประจำปี 2564

คณะกรรมการจัดทำแบบรายการงานก่อสร้าง

(ผู้ช่วยศาสตราจารย์ ดร. กุลกนิษฐ์ ทองงา)

(ผู้ช่วยศาสตราจารย์ อภิสิทธิ์ โพธิ์พันธุ์)

(ผู้ช่วยศาสตราจารย์ วัฒนพร อรุณลักษณ์)

สถาปนิก

สถาปนิกตกแต่งภายใน

(นายศราวิทย์ สุวรรณเพชร ฅ-๓๓.1454)

วิศวกรโยธา

(นายพงศ์ ภาวะโสภณ ฅย.๕๕5๕๐)

วิศวกรไฟฟ้า

(นายภูมิใจ เหล่าพงษ์ ฅพท.515๐5)

วิศวกรเครื่องกล

หัวหน้าฝ่ายออกแบบสิ่งก่อสร้าง

(นายพัลลภ ทองประศรี)

ผู้อำนวยการกองอาคารสถานที่

(นายเจวัฒน์ ช่อมสุข)

เขียนแบบ

(นายศราวิทย์ สุวรรณเพชร)

แบบแสดง

แบบขยายแปลนห้องน้ำชั้นที่ 3(ใหม่)

แบบขยายแปลนห้องน้ำชั้นที่ 4(ใหม่)

มาตราส่วน

หมายเลขแบบ

แผ่นที่

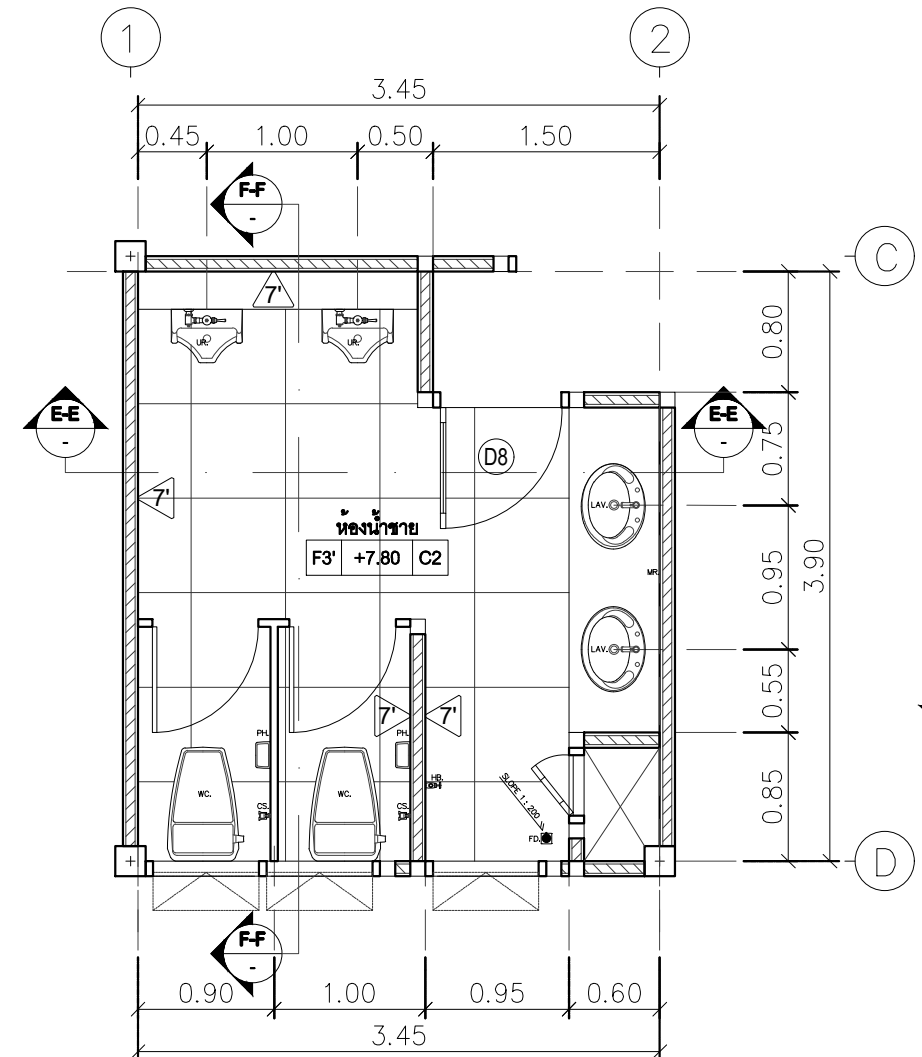
A-27

A 27 52

จำนวนแผ่น

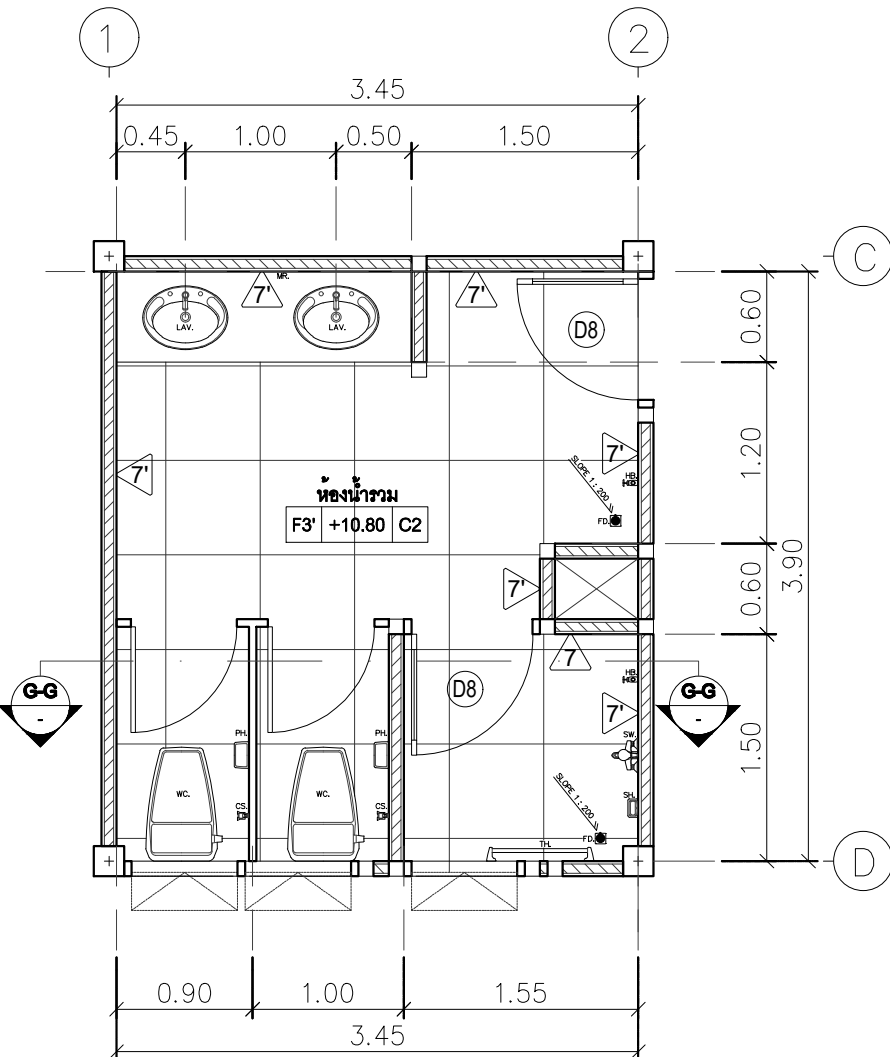
52

รายการประกอบแบบ	
งานผนัง	
1	ผนังก่ออิฐฉาบปูน ทาสี ของเดิม
2	ผนังก่ออิฐฉาบปูนเดิม ทาสีใหม่ (+สกริมผิวใหม่ก่อนทาสี)
3	ผนังก่ออิฐมวลเบาฉาบปูน ทาสี ของใหม่
4	ผนังก่ออิฐฉาบปูนเดิม กรุดตกแต่งโครงคร่าวไม้ กรูไม้อัด ทหนา 4 มม.
ติดลูกฟักไม้ทาสี	
5	ผนังตกแต่งโครงคร่าวไม้ กรูไม้อัดหนา 6 มม. ปิดผิวลามิเนต
6	ผนังก่ออิฐฉาบปูน กรูปิดผิววอลเปเปอร์สามมิติ
7	ผนังก่ออิฐฉาบปูน กรูกระเบื้องเซรามิค 30x30 ซม. (ของเดิม)
7'	ผนังก่ออิฐฉาบปูน กรูกระเบื้องพอร์ซเลน 30x60 ซม. (ของใหม่)
งานพื้น	
F1	พื้นปูกระเบื้อง ขนาด 60x60 m. ของเดิม
F2	พื้นปูกระเบื้องยาง Click-lock
F3	พื้นกระเบื้องแกรนิตโต้ชนิดกันลื่น 60x60 ซม. (ของเดิม)
F3'	พื้นปูกระเบื้องพอร์ซเลนผิวหยาบ 60x60 ซม. (ของใหม่)
งานฝ้าเพดาน	
C1	ฝ้าเพดานโครงคร่าวเหล็กชุบสังกะสี กรูยิปซัมบอร์ด 9 มม.
ฉาบเรียบทาสี (ของเดิม)	
C2	ฝ้าเพดานโครงคร่าวเหล็กชุบสังกะสี กรูยิปซัมบอร์ด 9 มม.
ชนิดกันชื้นฉาบเรียบทาสี ของใหม่	
C3	ฝ้าเพดานโครงคร่าวเหล็กชุบสังกะสี กรูยิปซัมบอร์ด 9 มม.
ชนิดกันชื้นฉาบเรียบทาสี ของใหม่ (ของเดิม)	



แบบขยายแปลนห้องน้ำชั้นที่ 3(ใหม่)

มาตราส่วน 1 : 50



แบบขยายแปลนห้องน้ำชั้นที่ 4(ใหม่)

มาตราส่วน 1 : 50

รายการประกอบแบบสุขภัณฑ์ (ของใหม่)			
สัญลักษณ์	รายละเอียด	ผลิตภัณฑ์	รุ่น
WC.	โถสวมชักโครกแบบมีหมอน้ำ	ให้ผู้รับจ้างเสนอนำเสนอ	
LAV.	อ่างล้างหน้าแบบฝิ่งครึ่งเคาน์เตอร์ พร้อมก๊อกอ่างล้างหน้า		
SW.	ฝักบัวสายอ่อน พร้อมก๊อกฝักบัว		
SH.	ที่ใส่สบู่		
CS.	สายฉีดชำระสายอ่อน พร้อมส้วปาวาล		
TH.	ราวแขวนผ้า		
PH.	ที่ใส่กระดาษ		
HB.	ก๊อกล้างพื้น		
UR.	โถปัสสาวะชาย		
MR.	กระจกเงาหนา 6 มม.		
FD.	รูระบายน้ำทั้ง 4 "		

*หมายเหตุ

- ให้ผู้รับจ้างรื้อถอนกระเบื้องพื้น, ผนังเดิมออก และติดตั้งของใหม่(ผู้รับจ้างนำเสนอ)

- ให้ผู้รับจ้างรื้อถอนฝ้าเพดานและโครงคร่าวเดิมออก และติดตั้งของใหม่

ดวงโคมส่องสว่างของใหม่ ตำแหน่งให้อิงตำแหน่งเดิม

- ให้ผู้รับจ้างรื้อถอนสุขภัณฑ์เดิมออก และทำการติดตั้งของใหม่(ผู้รับจ้างนำเสนอ)

- ให้ผู้รับจ้างรื้อถอนพาดิขึ้นห้องน้ำออก และติดตั้งของใหม่



Rajamangala University of Technology
Thanyaburi

โครงการ

โครงการงานปรับปรุง ต่อเติม

พื้นที่รองรับการจัดประชุม

จำนวน 1 งาน

หน่วยงาน

สถานีวิทยุกระจายเสียง

มหาวิทยาลัยเทคโนโลยีราชมงคลธัญบุรี

งบประมาณ

เงินราย ได้สะสม ประจำปี 2564

คณะกรรมการจัดทำแบบบูรณาการงานก่อสร้าง

(ผู้ช่วยศาสตราจารย์ ดร. กุลกนิษฐ์ ทองงา)

(ผู้ช่วยศาสตราจารย์ อภิสิทธิ์ โพธิ์พันธุ์)

(ผู้ช่วยศาสตราจารย์ วินุบุตร อรุณลักษณ์)

สถาปนิก

สถาปนิกคนแรกภายใน

(นายศราวิทย์ สุวรรณเพชร ภา-สน.1454)

วิศวกรโยธา

(นายพงศ์ ภาวะโสภณ ภย.๐๖5๖๐)

วิศวกรไฟฟ้า

(นายภูมิใจ เหล่าพงษ์ ภพท.515๐5)

วิศวกรเครื่องกล

หัวหน้าฝ่ายออกแบบสิ่งก่อสร้าง

(นายพัลลภ ทองประศรี)

ผู้อำนวยการกองอาคารสถานที่

(นายเจวัฒน์ ช่อมสุช)

เขียนแบบ

(นายศราวิทย์ สุวรรณเพชร)

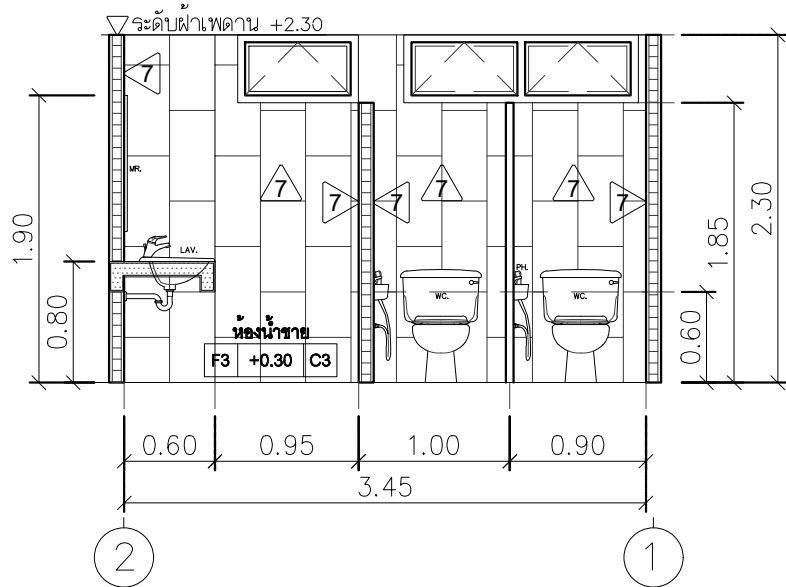
แบบแสดง

แบบรูปตัด A-A,B-B,C-C
D-D,E-E,F-F,G-G (เดิม)

มาตรฐาน

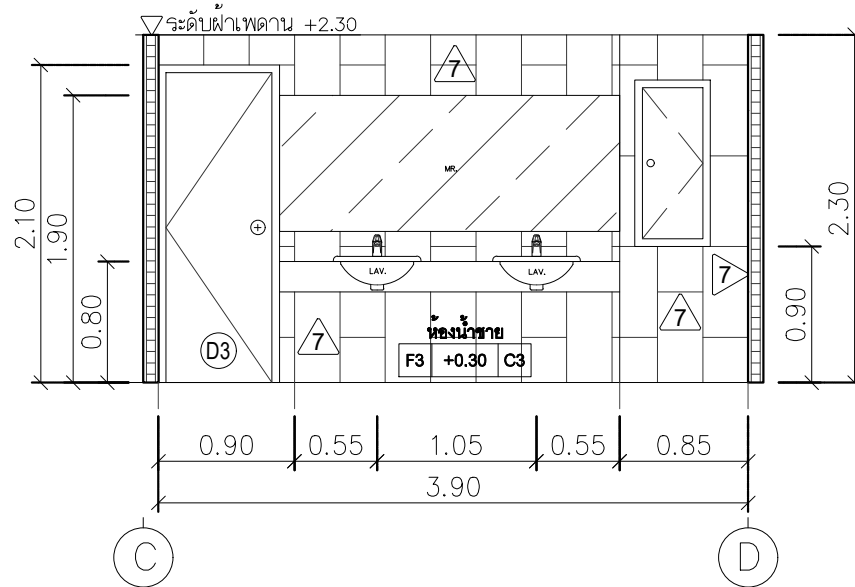
หมายเลขแบบ แผ่นที่ A-28

A 28 52 จำนวนแผ่น 52



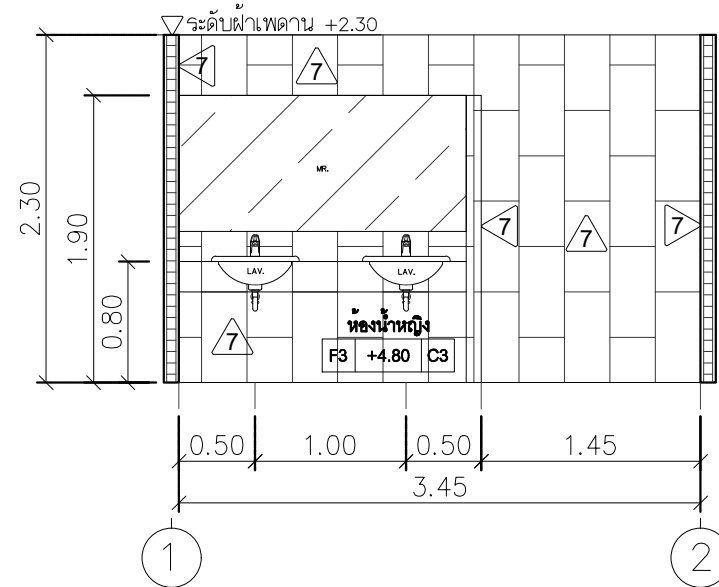
รูปตัด A-A (เดิม)

มาตรฐาน 1 : 50



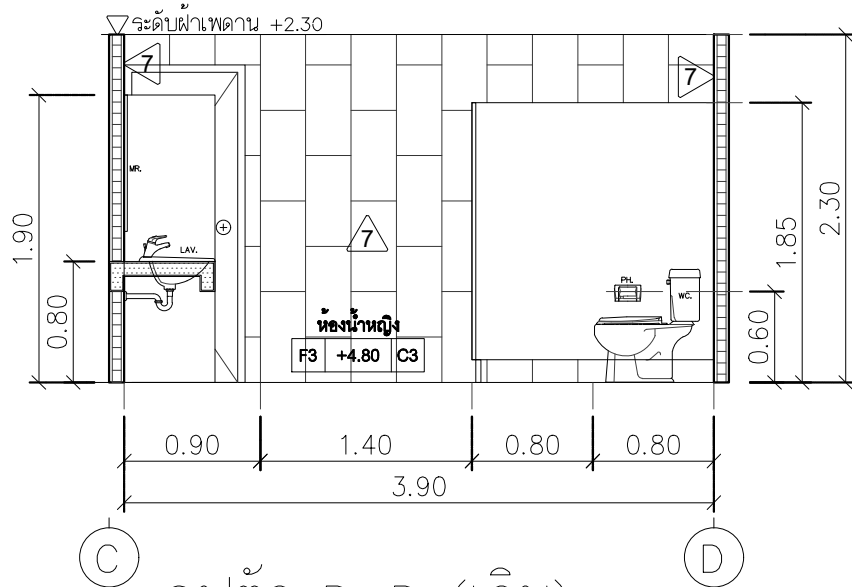
รูปตัด B-B (เดิม)

มาตรฐาน 1 : 50



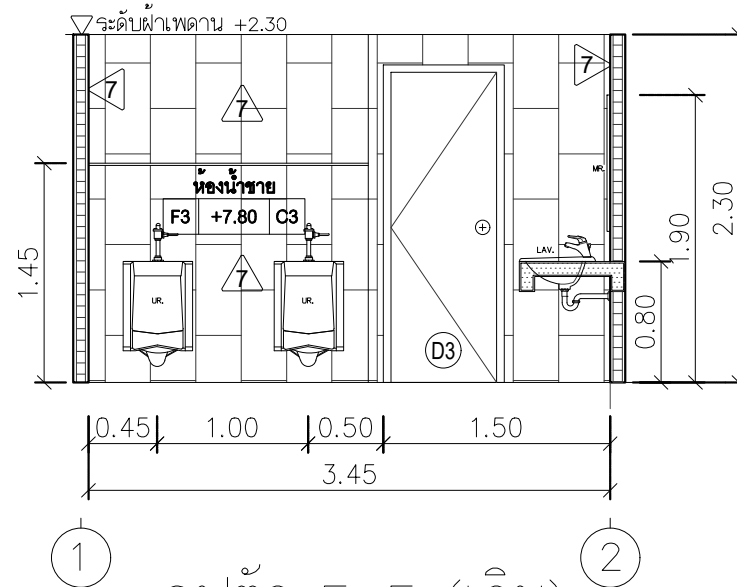
รูปตัด C-C (เดิม)

มาตรฐาน 1 : 50



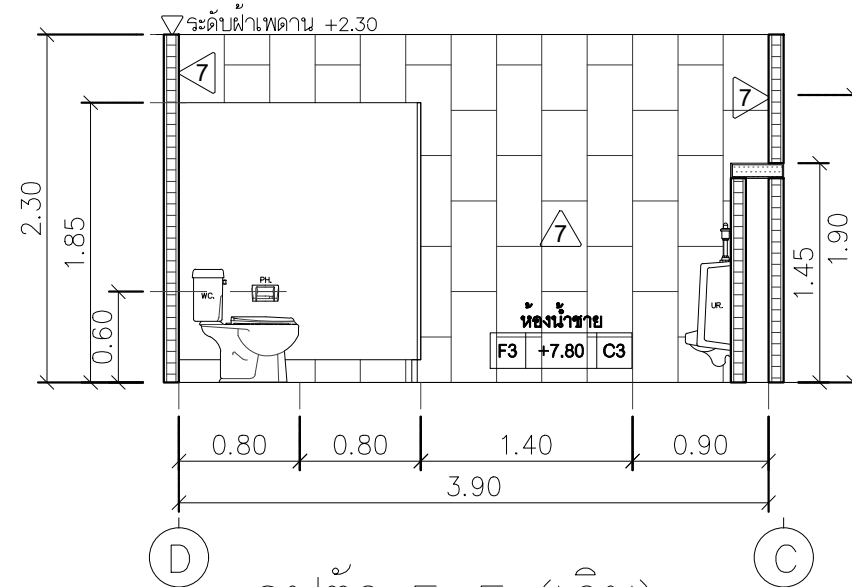
รูปตัด D-D (เดิม)

มาตรฐาน 1 : 50



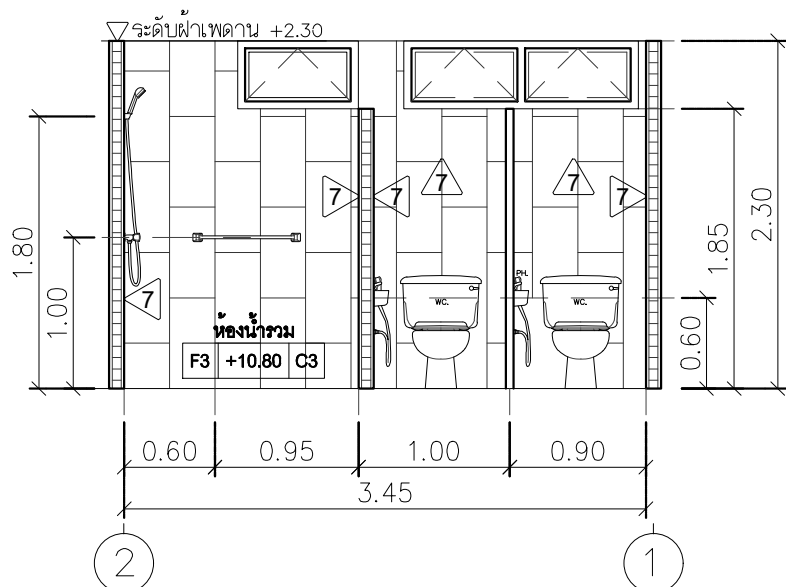
รูปตัด E-E (เดิม)

มาตรฐาน 1 : 50



รูปตัด F-F (เดิม)

มาตรฐาน 1 : 50

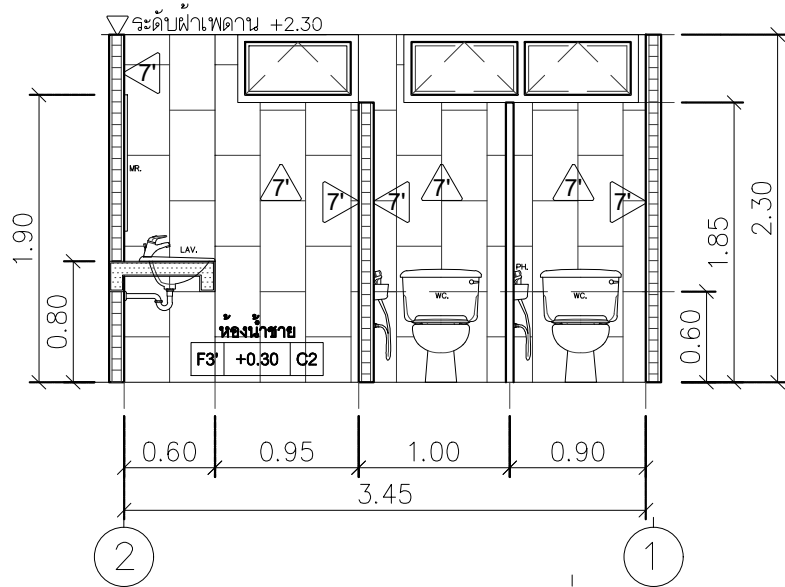


รูปตัด G-G (เดิม)

มาตรฐาน 1 : 50

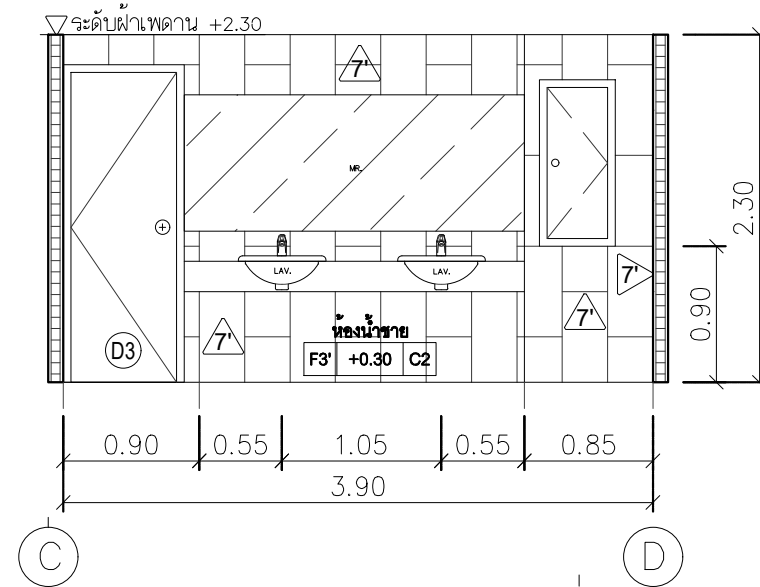
*หมายเหตุ

- ให้ผู้รับจ้างรื้อถอนกระเบื้องพื้น, ผนังเดิมออก และติดตั้งของใหม่(ผู้รับจ้างนำเสนอ)
- ให้ผู้รับจ้างรื้อถอนฝ้าเพดานและโครงคร่าวเดิมออก และติดตั้งของใหม่
ดวงโคมส่องสว่างของใหม่ ตำแหน่งให้อิงตำแหน่งเดิม
- ให้ผู้รับจ้างรื้อถอนสุขภัณฑ์เดิมออก และทำการติดตั้งของใหม่(ผู้รับจ้างนำเสนอ)
- ให้ผู้รับจ้างรื้อถอนพาติขึ้นห้องน้ำออก และติดตั้งของใหม่



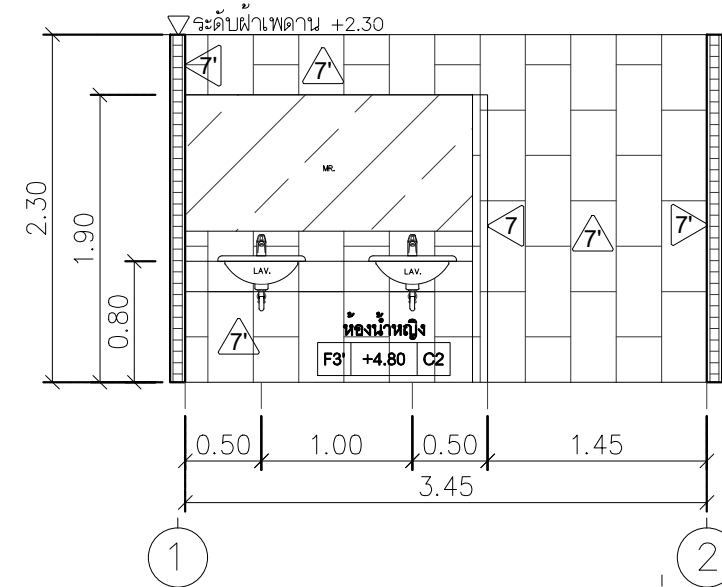
รูปตัด A-A (ใหม่)

มาตราส่วน 1 : 50



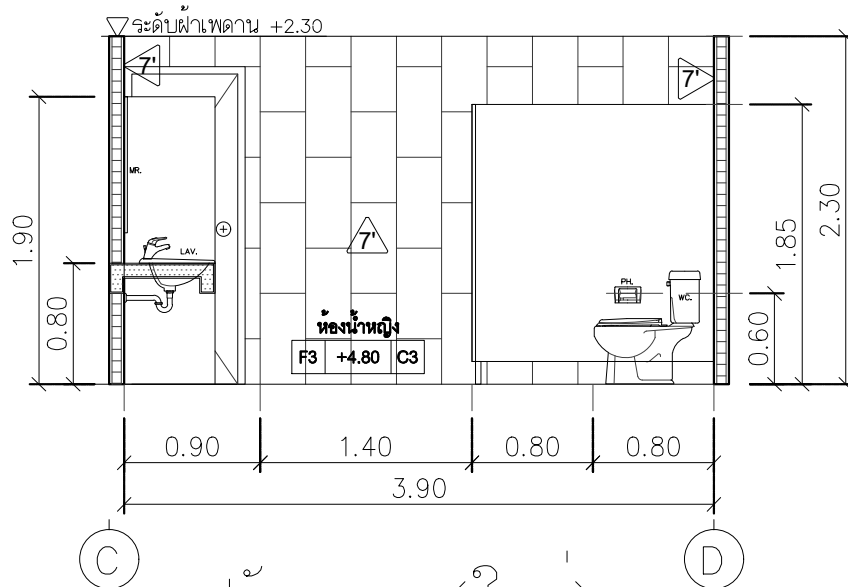
รูปตัด B-B (ใหม่)

มาตราส่วน 1 : 50



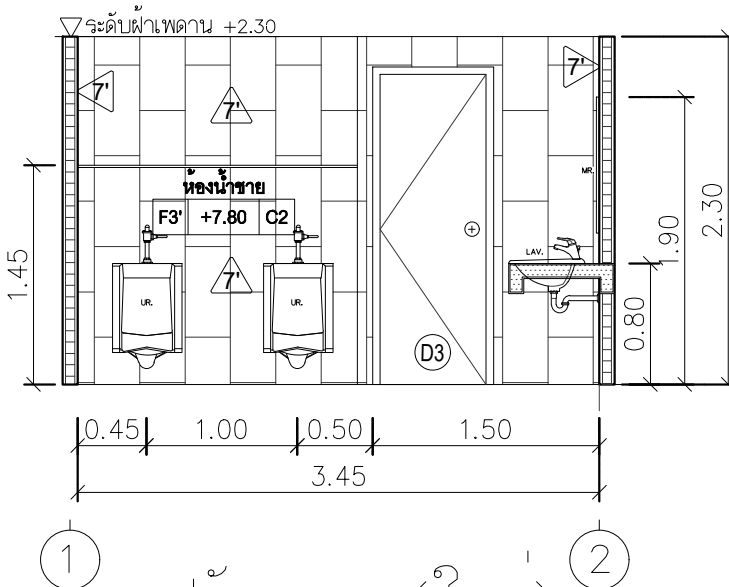
รูปตัด C-C (ใหม่)

มาตราส่วน 1 : 50



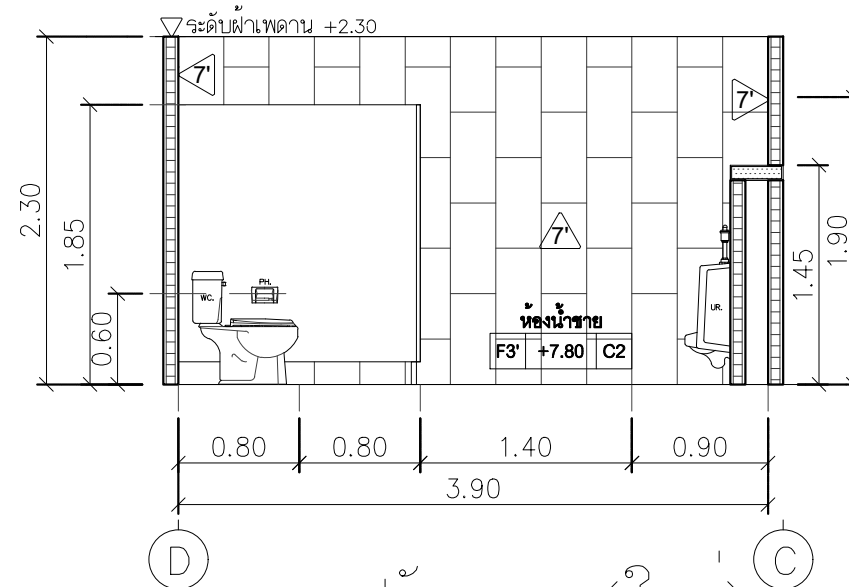
รูปตัด D-D (ใหม่)

มาตราส่วน 1 : 50



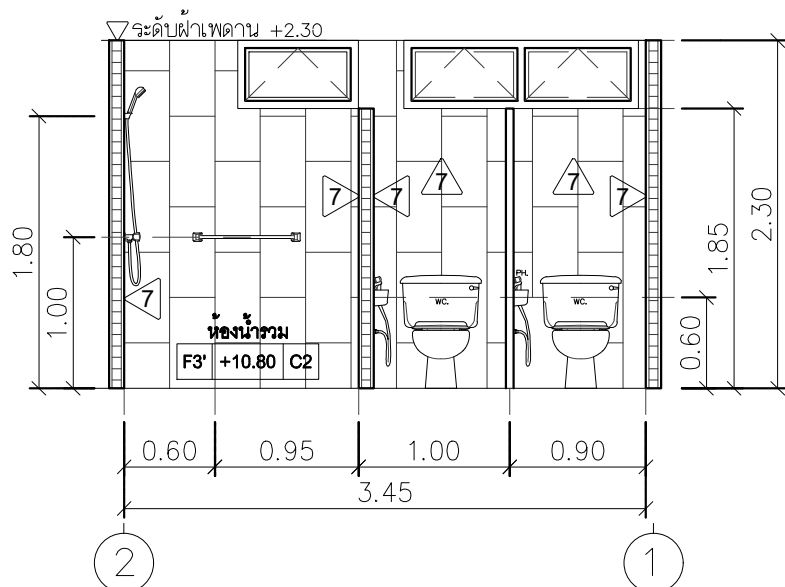
รูปตัด E-E (ใหม่)

มาตราส่วน 1 : 50



รูปตัด F-F (ใหม่)

มาตราส่วน 1 : 50



รูปตัด G-G (ใหม่)

มาตราส่วน 1 : 50

*หมายเหตุ

- ให้ผู้รับจ้างรื้อถอนกระเบื้องพื้น, ผนังเดิมออก และติดตั้งของใหม่(ผู้รับจ้างนำเสนอ)
- ให้ผู้รับจ้างรื้อถอนฝ้าเพดานและโครงคร่าวเดิมออก และติดตั้งของใหม่
- ดวงโคมส่องสว่างของใหม่ ตำแหน่งให้องค์ตำแหน่งเดิม
- ให้ผู้รับจ้างรื้อถอนสุขภัณฑ์เดิมออก และทำการติดตั้งของใหม่(ผู้รับจ้างนำเสนอ)
- ให้ผู้รับจ้างรื้อถอนพาติขึ้นห้องน้ำออก และติดตั้งของใหม่



Rajamangala University of Technology
Thanyaburi

โครงการ

โครงการงานปรับปรุง ต่อเติม

พื้นที่รองรับการจัดประชุม

จำนวน 1 งาน

หน่วยงาน

สถานีวิจัยกระจายเสียง

มหาวิทยาลัยเทคโนโลยีราชมงคลธัญบุรี

งบประมาณ

เงินราย ได้สะสม ประจำปี 2564

คณะกรรมการจัดทำแบบรายการงานก่อสร้าง

(ผู้ช่วยศาสตราจารย์ ดร. กุลกนิษฐ์ ทองงา)

(ผู้ช่วยศาสตราจารย์ อภิสิทธิ์ โพธิ์พันธุ์)

(ผู้ช่วยศาสตราจารย์ วินนุพร อรุณลักษณ์)

สถาปนิก

สถาปนิกคนแรกภายใน

(นายศราวิทย์ สุวรรณเพชร ภา-สน.1454)

วิศวกรโยธา

(นายพงศ์ ภาวะโสภณ ทย.66560)

วิศวกรไฟฟ้า

(นายภูมิใจ เหล่าพงษ์ ทย.51505)

วิศวกรเครื่องกล

หัวหน้าฝ่ายออกแบบสิ่งก่อสร้าง

(นายพัลลภ ทองประศรี)

ผู้อำนวยการกองอาคารสถานที่

(นายเจวัฒน์ ช่อมสุช)

เขียนแบบ

(นายศราวิทย์ สุวรรณเพชร)

แบบแสดง

แบบรูปตัด A-A,B-B,C-C

D-D,E-E,F-F,G-G (ใหม่)

มาตราส่วน

หมายเลขแบบ แผ่นที่ A-29

A 29 52 จำนวนแผ่น 52